

ELIDENS C140

UZ GRĪDAS NOVIETOJAMI GĀZES KONDENSĀCIJAS KATLI



C140-45/65/90/115



C140-45/65/90/115 EP



C140-45/65/90/115 SH

- C140-45 (EP/SH): no 8 līdz 40,8 kW
- C140-65 (EP/SH): no 12 līdz 61,5 kW

- C140-90 (EP/SH): no 14,1 līdz 84,2 kW
- C140-115 (EP/SH): no 18,9 līdz 103,9 kW



Tikai apkurei



Kondensācija

Visas dabasgāzes
Propāns* tikai C140-45/65
āra sensors iekļauts pamata aprīkojumā

DARBA PARAMETRI

Maks. darba spiediens: 4 bar
Maksimālā darba temperatūra: 90 °C
Drošības termostats: 110 °C
Barošana: 230 V / 50 Hz
Starptautiskais aizsardzības klases
marķējums: IP X1B

apstiprinājums

B23 - B23P - B33 - C13(x) - C33(x) - C43(x) -
C53 - C63(x) - C83(x) - C93(x)

gāzes kategorija

I12ESI3B/P

NOx class: 6

C140... ir gāzes apkures kondensācijas katls ar alumīnija-silīcija sakausējuma monobloka siltummaini.

C140... sērija ir paredzēta jaunbūvēm un katlu telpu renovācijai. Katli ir pieejami 3 versijās:

- tikai katls
- katli ar zemu zudumu hidrauliskā atdalītāja komplektu (versijas C140...SH)
- katli ar atdalīšanas komplektu ar plāksņu siltummaini (versijas C140...EP).

Tikai C140 katlu pēc izvēles var aprīkot ar vienu no 2 paneliem:

- DIEMATIC EVOLUTION: atkarībā no pieslēgtajām iespējām un āra temperatūras aktivizē un vada līdz 3 apkures lokiem + 1 sadzīves karstā ūdens loku. Ļauj veikt optimizētu kombinēto sistēmu pārvaldību un 2 līdz 8 kaskādē savienotu katlu vadību (skatīt 5. lappusi), ja katliem ir uzstādīti IniControl 2 vadības paneli (vai DIEMATIC EVOLUTION).
- IniControl 2: vadības panelis paredzēts darbam ar 0-10 V vadību. Šis panelis tiek iekļauts standarta aprīkojumā. To kaskādes konfigurācijā izmanto sekundārajos katlos. Kaskādes, kurā katru katlu vada ar 0-10 V vadības signālu, vadību veic ar DIEMATIC EVOLUTION vadības paneli aprīkots katls.

C140...EP/SH versijas ir pieejamas tikai ar DIEMATIC EVOLUTION vadības paneli. Iespējamas dažādas gaisa-dūmvada pieslēguma konfigurācijas. Mēs piedāvājam pieslēguma risinājumus ar horizontālu vai vertikālu dūmgāzu piespiedu izvadīšanu dūmvadā.

Ir pieejamas arī pilnas hidrauliskās sistēmas 2 līdz 4 katlu apvienošanai kaskādē.



C140... ID numurs: 0085CT0009

SĒRIJAS APRAKSTS

C140... gāzes kondensācijas katliem ir moderns, estētisks izskats un uzreiz atpazīstams stils un pedantiski izveidota apdare. C140... katliem ir kompakti ārējie izmēri, kā arī visiem modeļiem ir vienots 600 mm platums, viegls svars. Šīs sērijas katli ir viegli uzstādāmi un viegli ekspluatējami.

C140... katli ir pieejami 3 versijās:

- Versijas tikai ar katlu, C140 - 45/65/90/115
- Versijas ar atdalīšanas komplektu ar zemu zudumu hidraulisko atdalītāju (iepriekš noteikti parametri), C140 - 45/65/90/115 SH
- Versijas ar atdalīšanas komplektu ar plākšņu siltummaini (iepriekš noteikti parametri), C140 - 45/65/90/115 EP.

AUGSTI VEIKTSPĒJAS LĪMEŅI

- Gada ekspluatācijas efektivitāte līdz 109,5 %
- Modulācijas pakāpe no 17-20% līdz 100% no izejas jaudas (attiecīgie modeļi norādīt tabulā 5. lpp.).
- 2 gab. turpgaitas un atpakaļgaitas temperatūras sensori
- Zemas NOx un CO emisijas (skatīt preti NOx tabulu)

MODELIS	C140 -...	45	65	90	115
NOx G20 (EN 15502); mg/kWh (Hi)		33	29	41	41
Klase		6	6	6	6

DIETRICH ECO-SOLUTIONS

ENERGOMARĶĒJUMS

C140-45 un C140-65 katli tiek piegādāti ar energomarķējuma uzlīmēm, kurās norādīta informācija par energoefektivitāti, gada enerģijas patēriņu, ražotāja nosaukums un trokšņu līmenis. Ja katlu, piemēram, apvieno ar solāro sistēmu, sadzīves karstā ūdens akumulācijas tvertni, vadības sistēmu vai pat citu siltuma avotu, jūs varat uzlabot savas instalētas sistēmas veiktspēju un ģenerēt atbilstošas "sistēmas" uzlīmi.

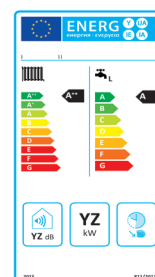
Apmeklējiet mūsu vietni "ecosolutions.diedietrich-heating.com".



De Dietrich ECO-SOLUTIONS jums sniedz jaunākās paaudzes vairāku enerģijas avotu produktus un sistēmas, kas ir vienkāršākas, daudz efektīvākas un daudz ekonomiskākas un garantē jūsu komfortu un aizsargā vidi.

Energomarķējums, kas ir saistīts ECO-SOLUTIONS zīmi, parāda produkta efektivitāti.

www.ecosolutions.diedietrich-heating.com



SĒRIJAS APRAKSTS

MŪSU STIPRĀS PUSES

KASKĀDE (2 LĪDZ 8 KATLI)

- Pievienošanas komplekts ir identisks iepriekšējai Elidens DTG 130 sērijai.

DŪMGĀZU SISTĒMA

- B23, B23P, B33, C13(x), C33(x), C43(x), C53, C63(x), C83(x), C93(x)
- Integrēts kaskādes dūmgāzu vārsts

VEIKTSPĒJA

- Izejas jauda 45 līdz 115 kW
- Kondensācija
- Efektivitāte 107 līdz 110%
- NOx 6. klase
- Plūsmas ātrums proporcionāls izejas jaudai
- ΔT 40 °C (sadzīves karstā ūdens sildīšana)
- C140-115 ΔT 35 °C

DEĢĻA MODULĀCIJA

- Diapazons 18/100%

TROKŠŅU LĪMENIS

- Mazāks par 61 dB(A)

VIENKĀRŠĀ APKOPE

- Pilna piekļuve katlam no priekšpuses
- Apgaismojums katla korpusā



JAUNUMS: VIENKĀRŠĀ UZSTĀDĪŠANA

- Zemu zudumu hidrauliskā atdalītāja komplekts (SH)
- Plāksņu siltummaiņa hidrauliskais komplekts (EP)
- Modulējošs sūknis
- Transportēšanas ritenis

MODBUS KOMUNIKĀCIJA

JAUNA VADĪBAS SISTĒMA

- Intuitīva, vienkārša un funkcionāla
- 2 tiešie vai 3-ceļu vārstu loki
- Sadzīves karstais ūdens
- 3. apkures loka iespēja

HIDRAULISKIE SAVIENOJUMI

- Identiski Elidens DTG130 sērijai
- Var nomainīt, neveicot cauruļvadu un dūmvadu izmaiņas.

MAZI IZMĒRI



- Katla platums 600 mm, dziļums 715 mm
- Svars - 1 kg uz 1 kW

PIEEJAMAS TRĪS VERSIJAS


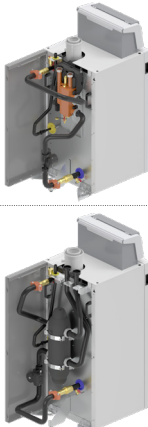
- Tikai katls
- Katls ar zemu zudumu hidraulisko atdalītāju (... SH)
- Katls ar plāksņu siltummaiņu (... EP)

PIEEJAMIE MODEĻI


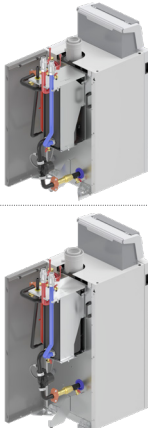
TIKAI KATLS C140 -...

KATLI	SKATS NO AIZMUGURES	LIETDERĪGĀ IZEJAS JAUDA KATRĀ REŽĪMĀ		MODELIS	REFERENCES VERSIJA AR PANELI	
		APKURE PIE 50/30 °C (KW)	APKURE PIE 80/60 °C (KW)		INICONTROL 2	DIEMATIC EVOLUTION
 <p>PROJEKTS</p> <p>Tikai katls.</p> <p>Lai nodrošinātu minimālu ūdens plūsmu, instalācijā jāiekļauj šādi elementi:</p> <ul style="list-style-type: none"> • sūknis ar maināmu plūsmu (PWM); • zemu zudumu hidrauliskais atdalītājs <p>(Katla turpgaitā jāuzstāda drošības vārsts.)</p> <p>C140_Q0002</p>	 <p>C140_Q0000</p>	9,1-424 13,5-65,0	8-40,8 12-61,5	C140-45 C140-65	7709264 7709262	7709265 7709263
		15,8-89,5 21,2-109,7	14,1-84,2 18,9-103,9	C140-90 C140-115	7709260 7709158	7709261 7709159

KATLI AR HIDRAULISKA ATDALĪTĀJA KOMPLEKTU C140-...SH

KATLI	SKATS NO AIZMUGURES	LIETDERĪGĀ IZEJAS JAUDA KATRĀ REŽĪMĀ		MODELIS	REFERENCES VERSIJA AR PANELI	
		APKURE PIE 50/30 °C (KW)	APKURE PIE 80/60 °C (KW)		INICONTROL 2	DIEMATIC EVOLUTION
 <p>PROJEKTS</p> <p>Katlu ar zemu zudumu hidrauliskā atdalītāja komplektu komplektācijā ir iekļauts zemu zudumu hidrauliskais atdalītājs ar magnētisko stieni un automātiskais atgaisotājs ar magnētisko filtru un deaeratoru, primārais modulējošais sūknis, vārsts, katla pieslēguma caurules un sekundārās vertikālās caurules (katlu modeļiem bez plūsmas ierobežojumiem).</p> <p>C140_Q0006</p>	 <p>C140_Q1002</p> <p>C140_Q1004</p>	9,1-424 13,5-65,0	8-40,8 12-61,5	C140-45 SH C140-65 SH	— —	7721423 7721424
		15,8-89,5 21,2-109,7	14,1-84,2 18,9-103,9	C140-90 SH C140-115 SH	— —	7721425 7721426

KATLI AR PLĀKŠŅU SILTUMMAIŅA KOMPLEKTU C140-...EP

KATLI	SKATS NO AIZMUGURES	LIETDERĪGĀ IZEJAS JAUDA KATRĀ REŽĪMĀ		MODELIS	REFERENCES VERSIJA AR PANELI	
		APKURE PIE 50/30 °C (KW)	APKURE PIE 80/60 °C (KW)		INICONTROL 2	DIEMATIC EVOLUTION
 <p>PROJEKTS</p> <p>Katlu ar hidraulisko atdalīšanas komplektu komplektācijā ir iekļauts izolēts plākšņu siltummaiņš, modulējošs sūknis, izplešanās trauks un vārsts, katla pieslēguma caurules, sekundārās caurules un tīrīšanas vārsti (katlu modeļiem bez plūsmas ierobežojumiem).</p> <p>C140_Q0003</p>	 <p>C140_Q1001</p> <p>C140_Q1003</p>	9,1-424 13,5-65,0	8-40,8 12-61,5	C140-45 EP C140-65 EP	— —	7721427 7721428
		15,8-89,5 21,2-109,7	14,1-84,2 18,9-103,9	C140-90 EP C140-115 EP	— —	7721429 7721430

KATLU TEHNISKIE PARAMETRI

TEHNISKIE UN VEIKTSPĒJAS PARAMETRI

Siltuma ģenerators tips: tikai apkure

Katla tips: kondensācija

NO_x klase: 6

Deglis: deglis ar iepriekšēju maisījuma izveidošanu

Izmantojamā enerģija: dabasgāze vai propāns

Degšanas produktu aizvadišana: dūmvads vai slēgta

“CE sertifikāts” ref.: 0085CT0009

Apstiprinājums:

• C140-45/65/90/115:

B₃₃/B₂₃(P), C₁₃(X), C₃₃(X), C₄₃(X), C₅₃, C₆₃(X), C₈₃(X), C₉₃(X)

Gāze un spiediens:

• Dabasgāze (G20) - 20 mbar

• Dabasgāze (G25) - 25 mbar

• Propāna gāze (G31) - 37 mbar

ĪPAŠĪBAS

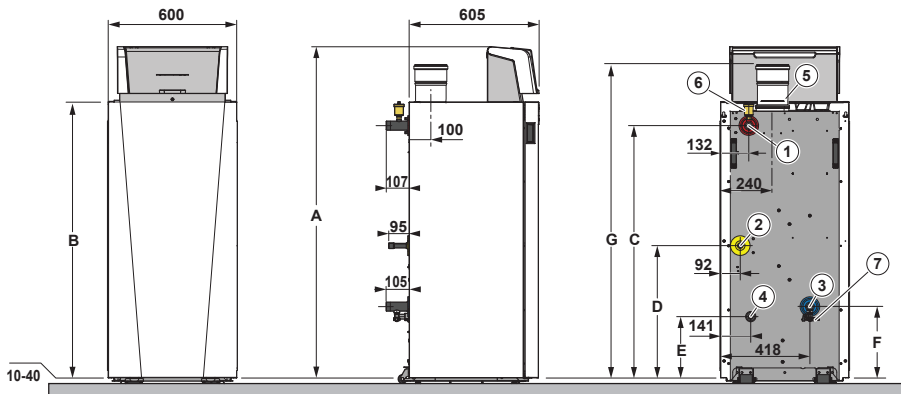
MODEĻI		C140-...	45	65	90	115
Lietderīgā izejas jauda	• nominālā vērtība noteikta pie Q _{nom} ⁽¹⁾	kW	40,8	61,5	84,2	103,9
	• vidējā vērtība pie 30% Q _{nom} ⁽¹⁾	kW	13,7	20,5	27,9	34,8
Nominālā izejas jauda P _n pie 50/30°C		kW	42,4	65,0	89,5	109,7
Lietderības koeficients % pie zemākās siltumspējas, slodzes... % un ūdens temp.°C	• 100% P _n , pie vid. temp. 70 °C	%	99,1	99,2	97,9	97,1
	• 30% P _n , pie vid. temp. 30 °C	%	110,6	110,4	108,1	108,0
Sezonālā energoefektivitāte (SEE): Produkta SEE (bez vadības sistēmas)		%	95	94	—	—
Sezonālā energoefektivitāte (SEE): SEE (ar temperatūras sensoru standarta aprīkojumā)		%	97	96	—	—
Lietderīgā efektivitāte pie ... % no nominālās siltumjaudas	• pie 100% Eta 4	%	—	—	88,2	87,5
	• pie 30% Eta 1	%	—	—	97,4	97,3
Modulācijas pakāpe		%	20 līdz 100	19 līdz 100	17 līdz 100	18 līdz 100
Nominālā ūdens plūsma pie P _n un ΔT = 20 K		m ³ /h	1,75	2,65	3,62	4,47
Gaidīšanas režīma zudumi pie ΔT = 30 K		W	105	114	119	119
Ārējo ierīču elektriskā izejas jauda pie Q _{nom} ⁽¹⁾		W	68	92	124	180
Ārējo ierīču izejas jauda gaidīšanas režīmā		W	4	6	5	9
Lietderīgā izejas jauda pie 50/30°C min./maks.		kW	9,1/42,4	13,5/65,0	15,8/89,5	21,2/109,7
Lietderīgā izejas jauda pie 80/60°C min./maks.		kW	8/40,8	12/61,5	14,1/84,2	18,9/103,9
Dūmgāzu masas plūsmas ātrums min./maks.		g/s	3,9/19,2	5,8/28,9	7,8/38,3	10,0/49,4
Katla izejā pieejamais spiediens		Pa	150	100	160	220
Ūdens ietilpība		l	5,2	7,1	10,1	10,1
Minimālais nepieciešamais ūdens plūsmas ātrums		l/h	195	290	340	455
Maks. ΔT°		°C	40	40	40	35
Maksimālā darba temperatūra		°C	90	90	90	90
Maksimālais darba spiediens		bar	4	4	4	4
Spiediena kritums ūdens pusē pie ΔT = 20 K		mbar	110	170	160	260
Trokšņu līmenis		dB(A)	55	55	61	60
Maks. gāzes plūsmas ātrums (15 °C-1013 mbar)	• dabasgāze H	m ³ /h	4,4	6,6	9,1	11,7
	• dabasgāze L	m ³ /h	5,1	7,6	10,6	13,6
	• propāns	m ³ /h	1,7	2,5	3,5	4,5
Svars (tukšs)		kg	87	98	109	109

GABARĪTIZMĒRI

C140 KATLI

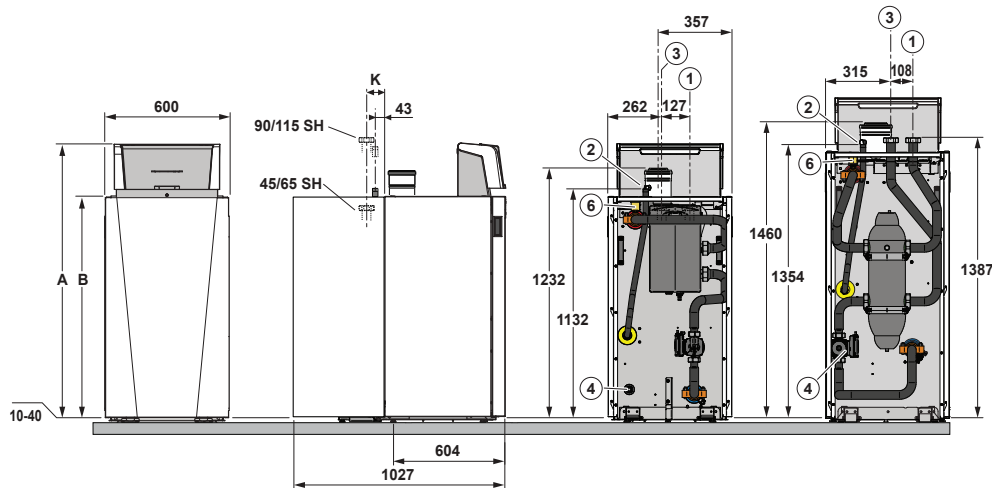
GABARĪTIZMĒRI (mm UN COLLĀS)

C140-45/65/90/115 (TIKAI KATLIEM)



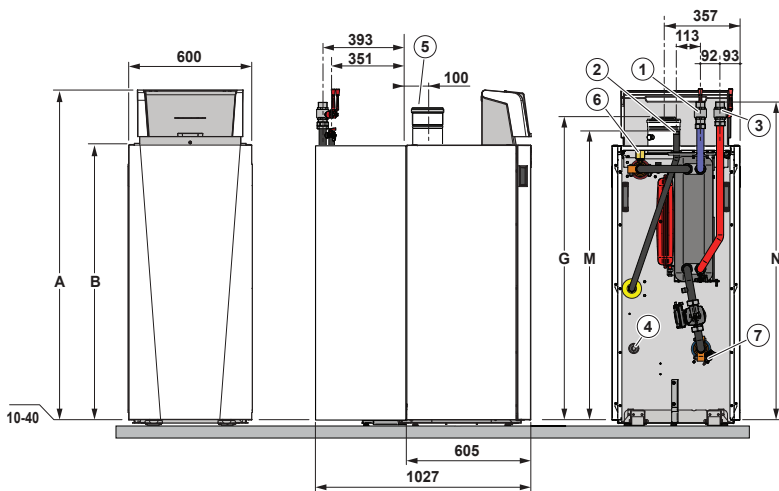
C140_F1000

C140-45/65/90/115 SH (AR ATDALĪŠANAS KOMPLEKTU AR ZEMU ZUDUMU HIDRAULISKO ATDALĪTĀJU)



C140_F1002

C140-45/65/90/115 EP (AR ATDALĪŠANAS KOMPLEKTU AR PLĀKŠŅU SILTUMMAINI)



C140_F1001

	R	B	T	D	E	F	G	K	M	N
C140-45/65	1340	1083	961	400	150	118	1222	79	1153	1289
C140-90/115	1563	1305	1183	622	352	340	1440	43	1375	1511

APZĪMĒJUMI

1 Apkures loka turpgaita:

- C140-...: R 1" 1/4
- C140-...EP: G 1" 1/4
- C140-...SH: G 2"

2 Gāzes ieplūde G 3/4"

3 Apkures loka atpakaļgaita

- C140-...: R 1" 1/4
- C140-...EP: G 1" 1/4
- C140-...SH: G 2"

4 Kondensāta izplūde (Ø 22 mm iekšējais diametrs)

5 Dūmgāzu izvadišanas un gaisa padeves caurule

- (standarta aprīkojumā iekļauta mērīšanas uzdeva):
- C140-45: Ø 80/125 mm
- C140-65/90/115: Ø 100/150 mm

6 Automātiska ventilācijas ierīce

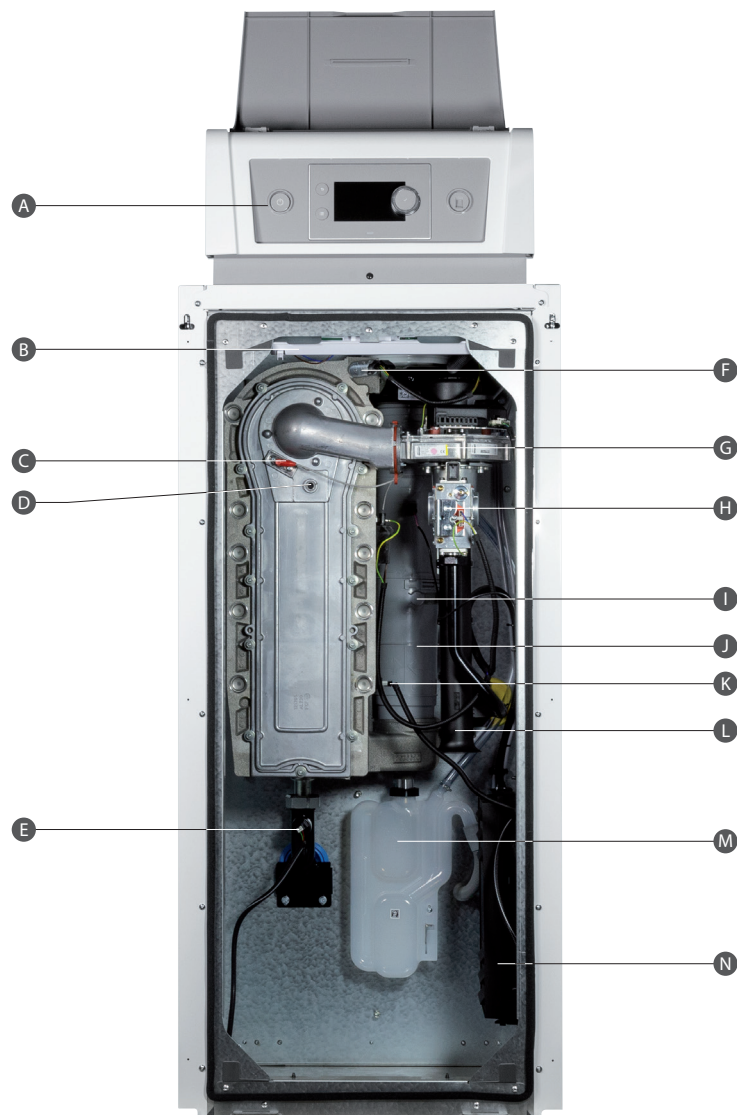
7 Drenāžas vārsts ar savienotāju

KATLU TEHNISKIE PARAMETRI

C140 KATLI

APRAKSTS

PARĀDĪTIE MODEĻI: C140-90/115



A Diematic Evolution vadības panelis
B Apgaismojums katla korpusā
C Aizdedzes elektrods
D Liesmas skatlogs

E Manometra sensors
F Turpgaitas sensors
G Ventilators
H Gāzes vārsts

I Dūmgāzu mērīšanas punkts
J Dūmgāzu kontūrs
K atpakaļgaitas sensors
L Ieplūdes klusinātājs

M Sifons
N Korpus ar iespējamiem elektroniskās
plātēm

C140_00008

KATLA IEKŠĒJAIS APGAISMOJUMS



C140_01005

TEHNISKIE PARAMETRI

KATLI C140...EP UN C140...SH

C140 SH un EP versiju katlu aizmugurē ir uzstādīti uzstādīšanas komplekti, kas ļauj veikt primārā loka (katla) hidraulisko atdalīšanu no sekundārā loka (instalācijas).

Šāda atdalīšana sniedz šādas priekšrocības:

- 2 versijas (SH un EP) atļauj darbību pie nulles plūsmas;
- Neitrālo punktu var iestatīt hidrauliski;
- Nodrošina kontrolētu plūsmas ātrumu primārajā lokā;
- Nodrošina labu plūsmas ātruma un spiediena sekundārajā lokā, kā arī vairāku neatkarīgi strādājošu loku vadību;
- Ļauj strādāt ar atšķirīgām temperatūrām sekundārajā lokā;
- Gaisa tiek izvadīts ar atgaisošanas funkciju;
- Nosēdumus var filtrēt un izvadīt ar filtrēšanas funkciju (tikai versijai ar SH komplektu);
- Mēs iesakām lietot filtru un sekundāro atgaisotāju (tikai versijai ar EP komplektu).

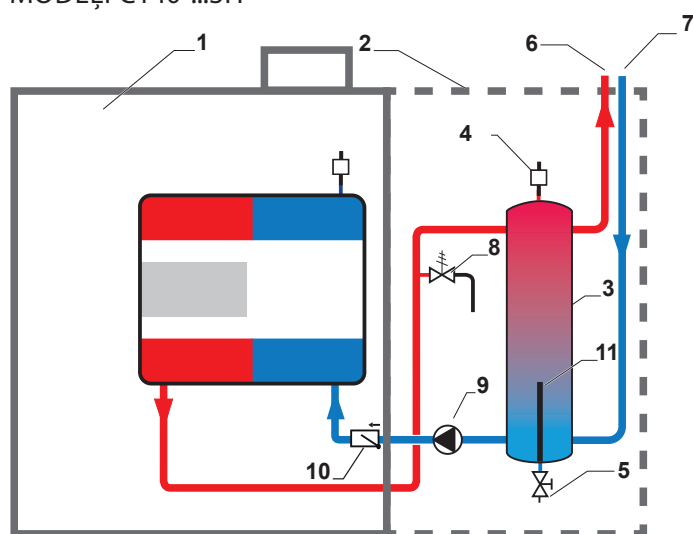
EP versijām galvenā plāksņu siltummaiņa priekšrocība ir primārā un sekundārā loka hidrauliskā atdalīšana. Šādā konfigurācijā katls tiek aizsargāts pret sekundārā apkures loka ūdens piemaisījumiem (agrāk uzstādītu, spēcīgi sarūsējušu sistēmu gadījumā).

SVARĪGA NORĀDE

Šie zemu zudumu hidraulisko atdalītāju komplekti, kas ir uzstādāmi SH un EP sērijas katlu aizmugurē, ir pieejami kā atsevišķs papildaprīkojums.

DARBĪBAS PRINCIPS

MODEĻI C140-...SH



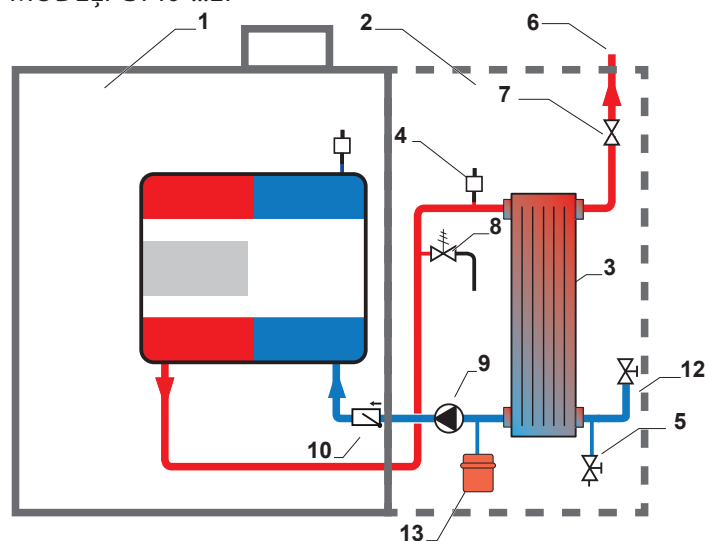
- | | |
|--|----------------------------------|
| 1 Katls | 6 Apkures loka turpgaita |
| 2 Zemu zudumu hidrauliskā atdalītāja komplekts | 7 Apkures loka atpakaļgaita |
| 3 Zemu zudumu hidrauliskais atdalītājs | 8 Drošības vārsts |
| 4 Drenāža | 9 Modulējošs cirkulācijas sūknis |
| 5 Drenāžas vārsts | 10 Pretvārsts |
| | 11 Magnētiskais stienis |

IX_F0106



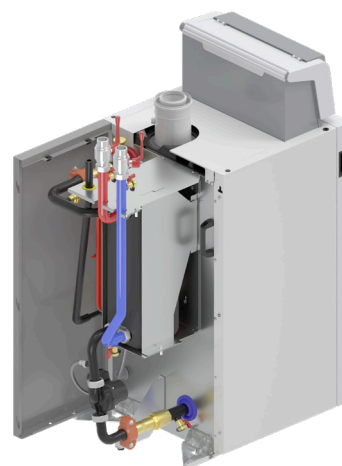
C140_01004

MODEĻI C140-...EP



- | | |
|---------------------------------|----------------------------------|
| 1 Katls | 7 Vārsts |
| 2 Plāksņu siltummaiņa komplekts | 8 Drošības vārsts |
| 3 Plāksņu siltummaiņš | 9 Modulējošs cirkulācijas sūknis |
| 4 Drenāža | 10 Pretvārsts |
| 5 Drenāžas un tīrīšanas vārsts | 12 Vārsts |
| 6 Apkures loka turpgaita | 13 Izplešanās trauks |

IX_F0107



C140-01001

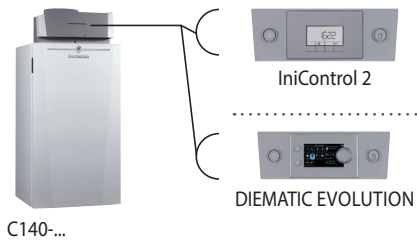
VADĪBAS PANELIS

SĀKOT NO C140-...

Vadības paneli izvēlas atkarībā no izveidojamās instalācijas tipa:

INSTALĀCIJA TIKAI AR 1 KATLU

PIEJAMI 2 TIPU PANEĻI



• Instalācijām ar 0-10 V vadības bloku katla telpā

• Zonu kontrolēšanai:

Sadzīves karstais	2 tiešie loki	vārsts	tiešais loks + 1 vārsts	2 vārsti	tiešais loks + 2 loki ar vārstiem	3 loki ar vārstiem
1 sensors AD212	standarta aprīkojumā	1 plūsmas sensors AD199	1 plūsmas sensors AD199	2 plūsmas sensori AD199	1 plūsmas sensors D199 + 1 plate AD249	2 plūsmas sensori AD199 + 1 plate AD249
standarta aprīkojumā (otrs -						

2 LĪDZ 8 KATLU KASKĀDES INSTALĀCIJA

AR INICONTROL 2 VADĪBAS PANEĻIEM



Visi katli caur 0-10 V ieeju jāpieslēdz pie katlu telpā izvietotā vadības skapja, kas pārvaldīs visus sekundāros lokus.

DIEMATIC EVOLUTION VADĪBAS PANELIS PIRMAJAM KASKĀDES KATLAM (VADOŠAIS KATLS) UN VIENS INICONTROL 2 PANELIS KATRAM SEKUNDĀRAJAM KATLAM

Katls 1
C140-... DIEMATIC EVOLUTION (vadošais)

KOPNE (S.BUS kabelis - komplekts AD308/AD309/AD310)

Katli 2 līdz 8
C140-... IniControl 2 (sekundārais)

• Zonu kontrolēšanai:

Sadzīves karstais	2 tiešie loki	vārsts	tiešais loks + 1 vārsts	2 vārsti	tiešais loks + 2 loki ar vārstiem	3 loki ar vārstiem
1 sensors AD212	standarta aprīkojumā	1 plūsmas sensors AD199	1 plūsmas sensors AD199	2 plūsmas sensori AD199	1 plūsmas sensors D199 + 1 plate AD249	2 plūsmas sensori AD199 + 1 plate AD249
standarta aprīkojumā (otrs -						

IniControl 2 panelim nevar pieslēgt papildu sekundāro loku.


VADĪBAS PANELIS

SĀKOT NO C140-...

2 LĪDZ 8 KATLU KASKĀDES INSTALĀCIJA (TURPINĀJUMS)

Lai kaskādes instalācijā pieslēgtu vairāk nekā 3 apkures lokus, vienam (vairākiem - atkarībā no vadāmo papildu loku skaita) no kaskādes C140... katliem ar IniControl 2 vadības paneli jāuzstāda DIEMATIC EVOLUTION vadības panelis (skatīt hidrauliskās shēmas piemēru 32. lpp.).

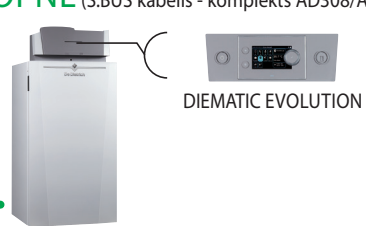
DIEMATIC EVOLUTION VADĪBAS PANELIS PIRMAJAM KASKĀDES KATLAM (VADOŠAIS KATLS) UN VIENS VAI VAIRĀKI DIEMATIC EVOLUTION PANEĻI KATRAM SEKUNDĀRAJAM KATLAM



DIEMATIC EVOLUTION

Katls 1
C140-... DIEMATIC EVOLUTION
(vadošais)

KOPNE (S.BUS kabelis - komplekts AD308/AD309/


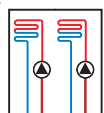
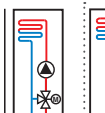
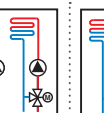
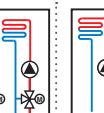
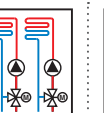
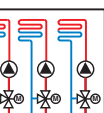







DIEMATIC EVOLUTION

Katls 2
C140-... DIEMATIC EVOLUTION
(sekundārais)

Katli 3 līdz 8
C140-... IniControl 2 vai
C140-... DIEMATIC EVOLUTION
pēc nepieciešamības

• Zonu kontrolēšanai:

						
Sadzīves karstais	2 tiešie loki	vārsts	tiešais loks + 1 vārsts	2 vārsti	tiešais loks + 2 loki ar vārstiem	3 loki ar vārstiem
1 sensors AD212	standarta aprīkojumā	1 plūsmas sensors AD199	1 plūsmas sensors AD199	2 plūsmas sensori AD199	1 plūsmas sensors D199	2 plūsmas sensori AD199
standarta aprīkojumā (otrs -						
					+ 1 plate AD249	+ 1 plate AD249

• 4, 5 vai 6 loku pārvaldība (ja piemēro) (skatīt iepriekš)

• Viens vai vairāki DIEMATIC EVOLUTION paneļi atkarībā no vadāmo loku skaita

VADĪBAS PANELIS

SĀKOT NO C140-...

DIEMATIC EVOLUTION VADĪBAS PANEĻA APRAKSTS

The DIEMATIC EVOLUTION vadības panelis ir progresīvs panelis ar jauniem, ergonomiskiem vadības rīkiem un ar standarta aprīkojumā iekļauto iebūvētu programmējamu elektronisko vadības sistēmu, kas vada modulējošā degļa darbību un katla temperatūru modulē atkarībā no āra temperatūras un iespējamās istabas temperatūras (ja ir pieslēgta interaktīvā tālvadības pults (piegādā kā papildaprīkojumu)).

DIEMATIC EVOLUTION standarta aprīkojumā spēj darbināt tiešā loka centrālā apkures sistēmu ar jaucējvārstu vai bez tā un 1 loku ar jaucējvārstu (lūdzu ievērot: plūsmas sensors - komplekts AD199 - jāpasūta atsevišķi).

Vienkārši pievienojot vienu "plate + 1 vārsta loka sensors" papildiespēju (komplekts AD249), ir iespējams kopā kontrolēt līdz 3 lokiem. Katru šo apkures loku var aprīkot ar tālvadības pulti (papildaprīkojums).

Pieslēdzot sadzīves karstā ūdens sensoru, to var lietot sadzīves karstā ūdens loka programmēšanai un regulēšanai (komplekts AD212 - papildaprīkojums).

Šī vadības sistēma tika speciāli izstrādāta, lai veiktu optimālu pārvaldību sistēmām, kurās ir iekļauti dažādi siltuma ģeneratori (katls + siltumsūkņi vai + solārā sistēma...).

Tas ļauj instalācijas veicējam konfigurēt visu apkures sistēmu neatkarīgi no tās sarežģītības.

Lielām instalācijām ir iespējams kaskādes konfigurācijā pieslēgt 2 līdz 7 katlus.

Tādā gadījumā DIEMATIC EVOLUTION paneli varēs lietot instalācijas galvenā katla vadībai, bet sekundārie katli būs jāaprīko ar InControl 2 vadības paneļiem. Lai pieslēgtu vairāk nekā 3 lokus, kas ir pieejami galvenajam katlam, kaskādē var iekļaut sekundāro katlu (vai vairākus katlus) ar DIEMATIC EVOLUTION.

Piktogrammas ar instalācijas informāciju (loka temperatūra, āra gaisa temperatūra, loki utt.)

Datums un laiks

Atgriešanās iepriekšējā izvēlnes līmenī poga

Iesl./izsl. poga

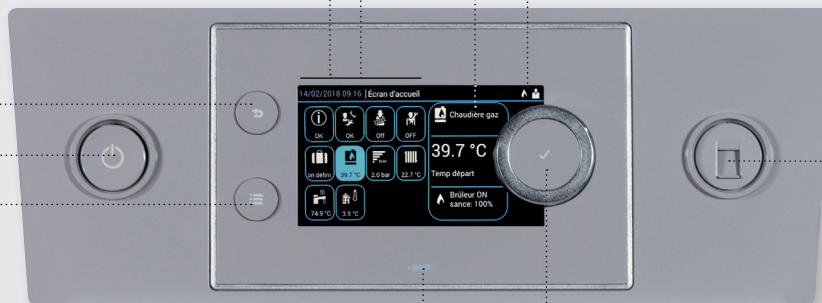
Galvenā displeja poga

Statusa indikatora LED diode

- zaļa nepārtraukti = normāla darbība
- zaļa mirgo = brīdinājums
- sarkana = bloķēšana
- nepārtraukti sarkana = bloķēta darbība

Dialoga un informācijas lauki

Aktuālās izvēlnes displejs



AMC_00012

Datora pieslēguma ligzda

Pagriežama spiedpoga:

- pagriezt, lai izvēlētos izvēlni vai parametru
- piespiest, lai apstiprinātu izvēli

DIEMATIC EVOLUTION VADĪBAS PANEĻA PAPILDAPRĪKOJUMS



8518Q022

SADZĪVES KARSTĀ ŪDENS SENSORS - KOMPLEKTS AD212 - REF. NR.

Ļauj vadīt sadzīves karstā ūdens tvertni ar prioritātes un laika programmas funkcijām.



GT20_Q0002

PLŪSMAS SENSORS PLŪSMAS VĀRSTAM VAI JAUCĒJVĀRSTAM (GARUMS 2,5 m) - KOMPLEKTS AD199 - REF. 88017017

Šis sensors ir nepieciešams 1.loka ar jaucējvārstu pieslēgšanai pie katla, kas aprīkots ar DIEMATIC EVOLUTION vadības paneli.



8518Q022

AKUMULĀCIJAS TVERTNES SENSORS - KOMPLEKTS AD250 REF. NR.

Satur 1 sensoru, kas paredzēts, lai vadītu akumulācijas tvertni, kas pieslēgta pie katla, kas aprīkots ar DIEMATIC EVOLUTION vadības paneli.



MCA_Q0013

PLATE + SENSORS 1 JAUCĒJVĀRSTAM - KOMPLEKTS AD249 - REF. NR. 100013304

Lieto, lai vadītu jaucējvārstu, kas aprīkots ar elektromehānisku vai elektrotermisku motoru. Plati uzstāda DIEMATIC EVOLUTION paneli un pieslēdz ar spraudņiem savienotajiem. DIEMATIC EVOLUTION vadības paneli var izvietot 1 gab. "Plate + sensors" papildaprīkojumu, kas ļauj vadīt 1 papildu jaucējvārstu.

DIEMATIC EVOLUTION VADĪBAS PANEĻA PAPILDAPRĪKOJUMS (TURPINĀJUMS)



PROGRAMMĒJAMS Telpas termostats ar vadu - komplekts AD137 - REF. NR. 88017855

Bezvadu programmējams telpas termostats - komplekts AD200 - REF. NR. 88017018

Neprogrammējams telpas termostats - komplekts AD140 - REF. NR. 88017859

Programmējamie termostati ļauj veikt apkures degļa aktivizēšanas programmēšanu un regulēšanu atbilstoši dažādiem darba režīmiem: "Automatic" (automātisks) - ar programmētiem iestatījumiem, "Permanent" (paliekošs) ar iestatītu temperatūru vai "Holiday" (brīvdiena). Bezvadu versija tiek piegādāta ar uztvērēja bloku, kas jāuzstāda uz sienas netālu no katla.

Neprogrammējamo termostatu lieto, lai temperatūru, aktivizējot degli, regulētu atbilstoši iestatītā punkta temperatūrai.



S-BUS kabelis ar spraudņiem, 1,5 m - komplekts AD308 - REF. NR. 7663618

S-BUS kabelis ar spraudņiem, 12 m - komplekts AD309 - REF. NR. 7663561

BUS kabelis ļauj kaskādes shēmā savienot divus katlus, kas ir aprīkoti ar DIEMATIC EVOLUTION vai IniControl 2 paneliem.



DIEMATIC VM EVOLUTION - komplekts AD315 - REF. NR. 7676561

Sienas moduli iebūvēto elektronisko vadības sistēmu lieto, lai vadītu un regulētu 3 apkures lokus un 2 sadzīves karstā ūdens lokus. Katrs apkures loks var būt tiešais loks vai loks ar motorizētu 3-ceļu jaucējvārstu.



GTW08 L-BUS-MODBUS vārteja - komplekts AD332 - REF. NR. 7721982

Daudzās katlu telpās izmanto ēku pārvaldības sistēmas (BMS) Modbus komunikācijas protokolu. Neskatoties uz to, ka Modbus nav patentēts protokols, tā parametri dažādās aplikācijās var būt atšķirīgi. Tādēļ mūsu komunikācijas vārtejas komplekts, kas mūsu patentētās kopnes pārveido standarta Modbus RTU RS485 kopnēs, ir ar tādiem iestatāmiem parametriem, kā datu pārraides ātrums, paritāte un stopbits.



SMART TC° telpas termostats (ar vadu) - komplekts AD324

SMART TC° ļauj veikt apkures un sadzīves karstā ūdens tālvadību ar lejupielādējamu bezmaksas lietotni, kuru lietotājs var vienkārši apgūt un kura profesionāļiem ļauj piekļūt pie instalācijas.

Lietotne ļauj veikt precīzu, attālinātu temperatūras un modulācijas vadību, tajā ir iekļautas vairākas laika programmas ar programmēšanas palīdzību, sniedz piekļuvi pie instalācijas parametriem, enerģijas patēriņa indikatoriem un nodrošina datu saglabāšanas funkciju.

VADĪBAS PANELIS

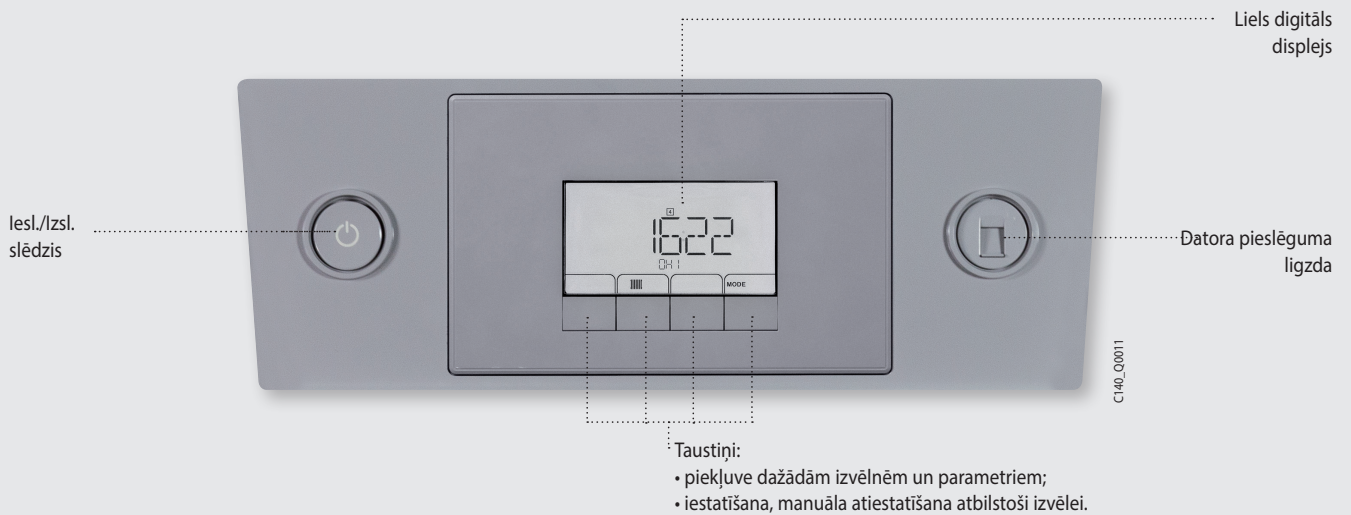
SĀKOT NO C140-...

IniControl2 VADĪBAS PANEĻA APRAKSTS

IniControl 2 vadības paneli lieto katla vadībai (bez programmēšanas) ar konfigurējamu 0 - 10 V signālu. Kaskādes instalācijā IniControl 2 vadības panelis jāuzstāda sekundārajos kaskādes katlos, kuri ar vadošo katlu, kas ir aprīkots ar DIEMATIC EVOLUTION paneli, ir savienoti ar BUS kabeli (papildaprīkojums).

Katla temperatūra, apkures sistēmas spiediens un siltumģeneratora darbības stāvoklis, kas redzams lielajā ekrānā, kurā iekļauta mirgojoša brīdinājuma funkcija, tiek parādīts ar burtciparu kodiem un simboliem.

Instalācijas uzraudzībai ir paredzēta iespēja apskatīt kļūmju žurnālu un darbības laika skaitītājus.



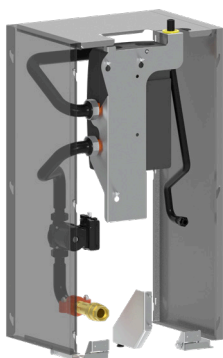
ATDALĪŠANAS KOMPLEKTI AR ZEMU ZUDUMU HIDRAULISKAIS ATDALĪTĀJU (SH), PAREDZĒTI

Atbilstošu izmēru zemu zudumu hidrauliskais atdalītājs, kas uzstādīts katla aizmugurē, satur šādus elementus:

- Modulējošs sūknis, kuru vada ar impulsu platuma modulācijas (PWM) signālu;
- Izolēts zemu zudumu hidrauliskais atdalītājs, filtra un automātiskā atgaisotāja skalošanas vārsts, magnētiskais stienis un 4 bar drošības vārsts;
- Primārās pieslēguma pie katla, pretvārsta un drošības vārsta pieslēguma caurules;
- Sekundārās caurules, kas virzītas uz katla augšdaļu;
- Gāzes caurules, kas virzītas uz katla augšdaļu (vienkāršai pieslēgšanai pie katlu tīkla);
- Nosedzošie paneli.

ZEMU ZUDUMU HIDRAULISKĀ ATDALĪTĀJA KOMPLEKTS

- katliem C140-45/65 - komplekts JJ409 - ref. Nr. 7709269
(Kopējais komplekta tilpums: 3,3 litri)

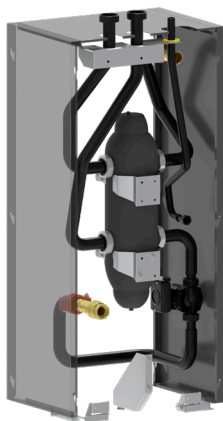


C140_05000

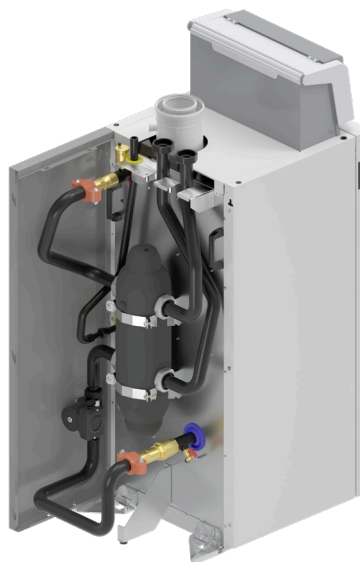


C140_Q1002

- katliem C140-90/115 - komplekts JJ410 - ref. Nr. 7709270
(Kopējais komplekta tilpums: 8,1 litri)



C140_05002



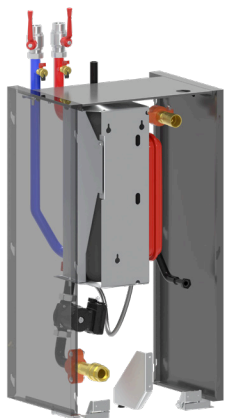
C140_Q1004

ATDALĪŠANAS KOMPLEKTI AR PLĀKŠŅU SILTUMMAINI (EP) KATLIEM C140-45/65/90/115

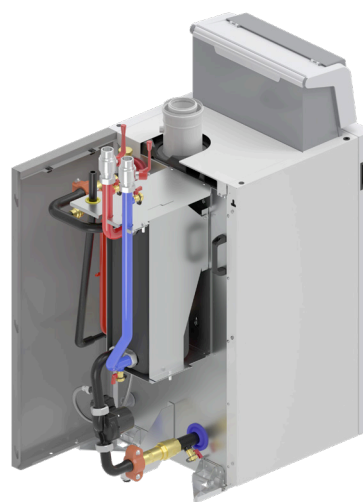
Atbilstošu izmēru zemu zudumu siltummainis, kas uzstādīts katla aizmugurē, satur šādus elementus:

- Modulējošs sūknis, kuru vada ar impulsu platuma modulācijas (PWM) signālu;
- Izolēts plākšņu siltummainis;
- Izplešanās trauks;
- Primārās pieslēguma pie katla caurules, pretvārsts un drošības vārsts, siltummaiņa drenāžas vārsts un ventilēšanas ierīce;
- Sekundārās un gāzes caurules, kas virzītas uz katla augšdaļu (vienkāršai pieslēgšanai pie katlu tīkla), drenāžas un tīrīšanas vārsts;
- Nosedzošie paneļi.

- katliem C140-45/65 - komplekts JJ407 - ref. Nr. 7720938
(kopējais primārā komplekta tilpums: 11,6 litri - sekundārā siltummaiņa komplekta tilpums: 2,7 litri)

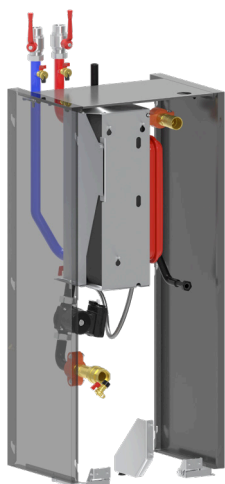


C140_Q5001

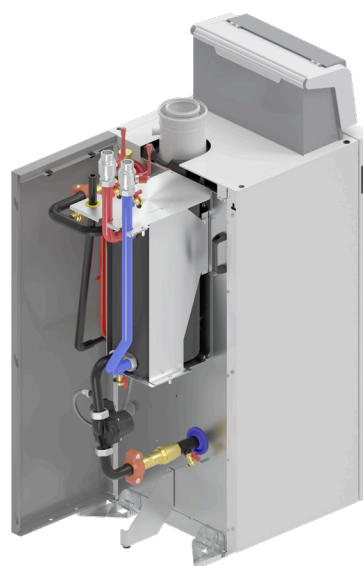


C140_C1001

- katliem C140-90/115 - komplekts JJ408 - ref. Nr. 7720939
(kopējais primārā komplekta tilpums: 13,4 litri - sekundārā siltummaiņa komplekta tilpums: 4,4 litri)



C140_Q5003



C140_Q1003

SILTUMMAIŅA SPIEDIENA KRITUMS (jāņem vērā, izvēloties sekundāros sūkņus)

	C140-	45	65	90	115
► Pie primārās temperatūras $\Delta T = 20\text{ }^{\circ}\text{C}$					
Sekundārais plūsmas ātrums	m ³ /h	1,935	2,84	3 945	5,04
Sekundārais spiediena kritums	kPa	3,38	7,31	5,55	9,07
Maksimālais sekundārais darba spiediens	bar	16	16	16	16

DAŽĀDU KOMPLEKTU APRAKSTS



MCA_Q0012

HIDRAULISKAIS PIESLĒGUMA KOMPLEKTS (KĀ PAPILDAPRĪKOJUMS) - KOMPLEKTS HC139 - REF. NR. 100002310

Šajā komplektā iekļauts:

- 1 gab. Rp 1" 1/4 apkures turpgaitas vārsts ar integrētu uzpildes un drenāžas vārstu;
- 1 Rp 1" 1/4 apkures atpakaļgaitas vārsts ar 3 bar drošības vārstu un izplešanās trauka pieslēgšanas vietu.
- 1 gab. gāzes ventilis Rp 3/4".



MCG35E_Q0012

GĀZES VENTILIS 3,4" (LABAIS) - KOMPLEKTS HC158 - REF. NR. 100004641

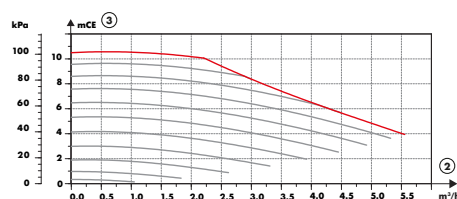


C140_Q0012

UPML APKURES SŪKNIS 25-105 PWM - KOMPLEKTS JJ416 - REF. NR. 7723290 (komplektā iekļauti divi 1/2"-1 1/2" savienotāji)

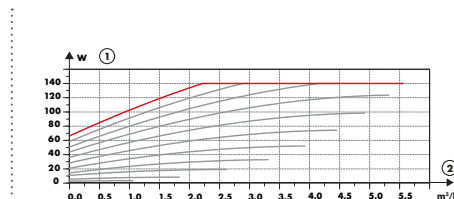
Šis sūknis kaskādes instalācijās var darboties arī kā padeves sūknis.

UPML 25-105 PWM sūkņa tehniskie parametri



Jauda (W)

b Plūsmas ātrums (m³/h)



c Manometriskais padeves spiediens

C140_F0016



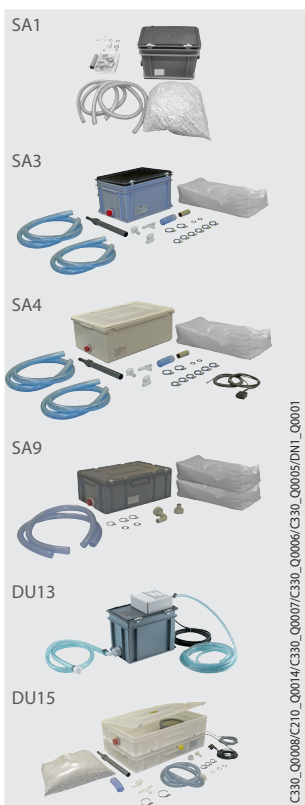
MCA_Q0138

ZEMU ZUDUMU HIDRAULISKAIS ATDALĪTĀJS:

- 60/60 - 1" - PAREDZĒTS DTG 130-45 UN DTG 65 - KOMPLEKTS GV45 - REF. NR. 100019346
- 80/60 - 1" 1/4 - PAREDZĒTS DTG 130-90 UN DTG 130-115 - KOMPLEKTS GV46 - REF. NR. 100019347

Jebkurām instalācijām ar vairākiem lokiem vai kaskādes instalācijām stingri ieteicams izmantot zemu zudumu hidraulisko atdalītāju.

Atdalītāju komplektācijā ir iekļauta izolācija, sienas montāžas kronšteins un piederumu komplekts, kurā iekļauts spraudnis, ventilācijas ierīce un 1/2" drenāžas vārsts.



C330_Q0008/C210_Q0014/C330_Q0007/C330_Q0006/C330_Q0005/DN1_Q0001

PAŠTECES KONDENSĀTA NEITRALIZĒŠANAS STACIJAS:

- DN1 (LĪDZ 75 KW) - KOMPLEKTS SA1 - REF. NR. 7613605
- DN2 (LĪDZ 450 KW) - KOMPLEKTS SA3 - REF. NR. 7613609
- DN3 (LĪDZ 1300 KW) - KOMPLEKTS SA9 - REF. NR. 7622188

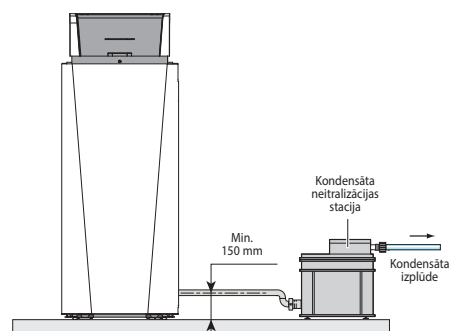
KONDENSĀTA NEITRALIZĒŠANAS STACIJA AR PACĒLĀJSŪKNI KATLIEM VAI KATLIEM KASKĀDES KONFIGURĀCIJĀ:

- LĪDZ 120 KW - KOMPLEKTS DU13 - REF. NR. 83877009
- LĪDZ 300 KW - KOMPLEKTS SA4 - REF. NR. 7613610
- LĪDZ 1300 KW - KOMPLEKTS DU15 - REF. NR. 83877011

Kondensāta drenāžas caurulēm jābūt izgatavotām no atbilstoša materiāla. Pretējā gadījumā jāveic kondensāta neitralizēšana.

DARBĪBAS PRINCIPS

Kondensāts ar augstu skābuma pakāpi pirms izvadišanas kanalizācijā tiek padots ar granulām pildītā tvertnē.



C140_F0011

KATLA IESPĒJAS



C330_Q0009

GRANULAS NEITRALIZĀCIJAS STACIJAS PIEPILDĪŠANAI:

- REF. NR. 9422-5601 (10 KG)
- KOMPLEKTS SA7 (25 KG) - REF. NR. 7613613

Sistēmai ir jāveic ikgadējā apkope, kas ietver granulu darbības efektivitātes pārbaudi ar pH līmeņa mērīšanu. Ja nepieciešams, granulas jānomaina.



DTG130_Q0012

KATLA / TVERTNES PIESLĒGUMA KOMPLEKTS BP... - KOMPLEKTS EA121 - REF. NR. 100007827

Pieslēguma komplekts ļauj pieslēgt neatkarīgu sadzīves karstā ūdens tvertni BP..., kas jānovieto pa labi vai pa kreisi no katla.

Komplekts satur ventilācijas ierīci, vārstu un pastiprinošu sūkni, kā arī katla un tvertnes hidrauliskajai savienošanai nepieciešamās caurules un detaļas.

PIEZĪME: neaizmirstiet pasūtīt sadzīves karstā ūdens sensora komplektu AD212.



8962_Q0079

AIZSARDZĪBAS STRĀVAS ANODS - KOMPLEKTS AJ38 - REF. NR. 89757752



DTG130_Q0021

G - R PIESLĒGUMA KOMPLEKTS (1" UN 3/4") - KOMPLEKTS BH84 - REF. NR.



BPB_Q0001A

BPB "PERFORMANCE" TVERTNES:

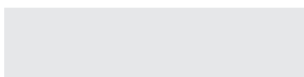
- BPB 150 L - KOMPLEKTS EC609 - REF. NR. 100018093
- BPB 200 L - KOMPLEKTS EC610 - REF. NR. 100018094
- BPB 300 L - KOMPLEKTS EC611 - REF. NR. 100018095



BLC_Q0001A

BLC "COMFORT" TVERTNES:

- BLC 150 L - KOMPLEKTS EC604 - REF. NR. 100018088
- BLC 200 L - KOMPLEKTS EC605 - REF. NR. 100018089
- BLC 300 L - KOMPLEKTS EC606 - REF. NR. 100018090



GĀZES VĀRSTS PROPĀNA IZMANTOŠANAI KATLAM C140-90 - REF. NR. 7606993



C330_Q0002

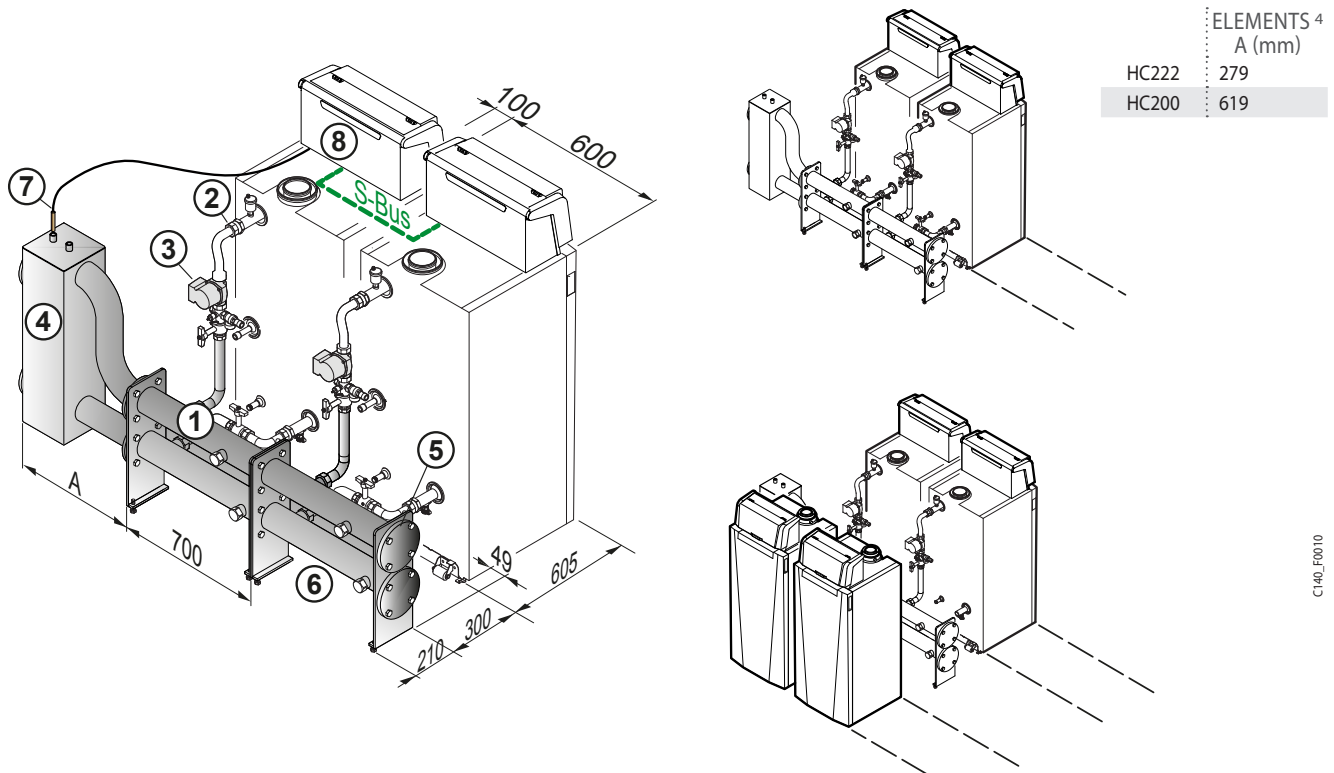
300 MBAR GĀZES SPIEDIENA REGULATORS GDJ 15 - KOMPLEKTS SA11 - REF. NR. 7628752

Uzstāda gāzes ievades sistēmā. Nepieciešams, ja gāze tiek padota ar 300 mbar spiedienu.

KASKĀDES SISTĒMAS

C140-... kaskādes sistēmas instalācijas veicējs izveido, izmantojot zemāk norādītos elementus. Iespējams izveidot kaskāžu sistēmas ar 2 līdz 4 blakus uzstādītiem katliem. Katli jāpasūta atsevišķi.

KASKĀŽU SISTĒMU SHĒMAS AR GABARĪTIZMĒRIEM (mm)



KOMPLEKTĀCIJAS SARAKSTS JĀPASŪTA ATKARĪBĀ NO NEPIECIEŠAMĀS KOMBINĀCIJAS.

ELEMENTS	APRAKSTS	KOMPLEKTS	REF: NR.
1	DN 65 kolektors (instalācija ≤ 460 kW)	HE35	100011703
2	Hidrauliskais pieslēguma komplekts: • C140-45 un 65 • C140-90 un 115	HE32 HE33	100011490 100011491
3	UPML 25-105 PWM siltumsūknis	JJ416	7723290
4	Zemu zudumu hidrauliskais atdalītājs: • DN 65 (instalācija ≤ 350 kW) • DN 65 (instalācija > 350, ≤ 460 kW)	HC222 HC200	114311 111712
5	2 slēgto atloku komplekts ūdens kolektoram: • DN 65 • DN 100	HC198 HC199	111701 111703
6	2 uzgaļu komplekts (linijas mezgls)	HC195	111708
7	Kaskādes plūsmas sensors + sensora caurule: • zemu zudumu hidrauliskajam atdalītājam HC222 • HC200 zemu zudumu hidrauliskajiem atdalītājiem	HC223 HC206	100013027 100008701
8	S.BUS kabelis katlu pieslēgšanai, 12 m	AD309	7663561

C140_F0010

DAŽĀDU KOMPLEKTU APRAKSTS



MCA_Q0101

DN 50 GĀZES FILTRS KASKĀDES SISTĒMĀM - KOMPLEKTS HC255 - REF. NR. S101655

DN 65 GĀZES FILTRS KASKĀDES SISTĒMĀM - KOMPLEKTS HC256 - REF. NR. S101656



MCA_Q0140

DN 50 ATLOKU KOMPLEKTS GĀZES FILTRAM - KOMPLEKTS HC261 - REF. NR.

Komplektā iekļautas blīves, uzgriežņi un bultskrūves.



MCA_Q0104

90° LĪKUMU KOMPLEKTS:

- DN 65 KASKĀDES SISTĒMĀM - KOMPLEKTS HC209 - REF. NR. 111788
- DN 100 KASKĀDES SISTĒMĀM - KOMPLEKTS HC210 - REF. NR. 111790

Komplektā iekļautas blīves, uzgriežņi un bultskrūves.

Atļauj zemu zudumu hidraulisko atdalītāju pieslēgt perpendikulāri kolektoram.



MCA_Q0131

PRETATLOKU KOMPLEKTS:

- DN 65 KASKĀDES SISTĒMĀM - KOMPLEKTS HC217 - REF. NR. 112632
- DN 100 KASKĀDES SISTĒMĀM - KOMPLEKTS HC218 - REF. NR. 112633

Satur 3 pretatlokus: 2 atloki spiediena pārtraucēja (DN 65) uzstādīšanas pusē un 1 atloks gāzes līnijā (DN 50).

Komplektā iekļautas blīves, uzgriežņi un bultskrūves.



MCA_Q0110/MCA_Q0103/

ZEMU ZUDUMU HIDRAULISKĀ ATDALĪTĀJA IZOLĀCIJA

- NELIELS MODELIS IZEJAS JAUDAI < 350 KW - KOMPLEKTS HC224 - REF. NR. 115269



MCA_Q0113

90° LĪKUMA IZOLĀCIJA DN 65 VAI DN 90 - KOMPLEKTS HC216 - REF. NR.



MCA_Q0127

REGULĒJAMA PĒDA - KOMPLEKTS HC219 - REF. NR. 111807

Izmanto "LV" rindas instalācijām, ja pamatne ir nelīdzena.

SALĀGOŠANA

Katlu skaits

Nepieciešamo pēdu skaits

RINDA, "LV" MONTĀŽA UZ GRĪDAS

	2	3	4	5	6	7
Katlu skaits	2	3	4	5	6	7
Nepieciešamo pēdu skaits	5	6	8	9	11	12

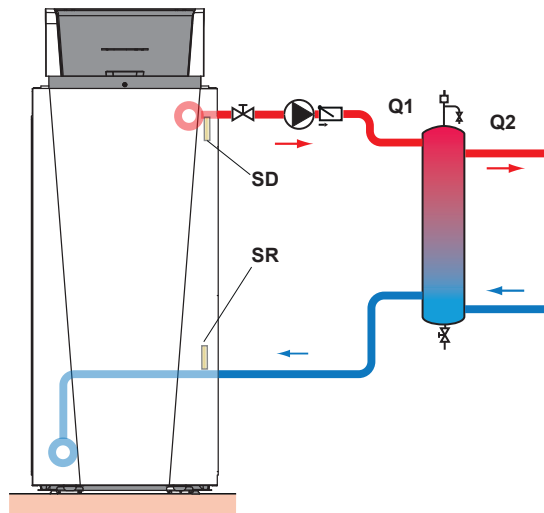
TEHNISKIE PARAMETRI

C140 KATLI, SH UN EP VERSIJAS

MAINĀMAS PLŪSMAS SŪKŅA DARBĪBA UN JAUDAS REGULĒŠANA

SH VERSIJA

Maināmas plūsmas sūkņi regulē Q1 plūsmas ātrumu tā, lai iegūtu augstāko ΔT vērtību (katla turpgaitas / atpakaļgaitas sensors), un degļa jaudu modulē tā, lai sasniegtu turpgaitas mērķa temperatūru. Vairumā gadījumu, izmantojot sūkņa turpgaitas modulāciju, Q1 ir līmenis ar Q2, mērķis ir panākt zemas apkures ūdens atpakaļgaitas temperatūras (kondensāciju) un samazināt sajaukšanu zemu zudumu sildītājā (uzturot katla veiktspēju).



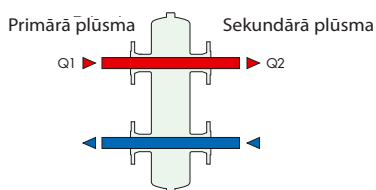
C140_F0012

APZĪMĒJUMI

SR: katla atpakaļgaitas sensors
SD: katla turpgaitas sensors
Q1: primārās plūsmas ātrums
Q2: sekundārās plūsmas ātrums

• ar $Q1 = Q2$

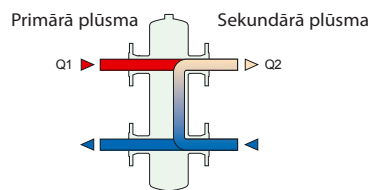
Maināmas plūsmas sūkņi Q1 plūsmas ātrumu regulē līdz Q2 plūsmas ātrumam, ierobežojot sajaukšanu galvā.



IX_F0016

• ar $Q1 < Q2$

Katla primārais plūsmas ātrums $Q1 <$ sekundārais plūsmas ātrums $Q2$:
Lai uzturēt šo $Q1$ un $Q2$ attiecību, katla temperatūras palielinājumam jāatbilst plūsmas ātrumu starpībai.



IX_F0016

C140... SH/EP versijas un atdalīšanas komplekti nodrošina katlu hidraulisko neatkarību. Regulators ļauj optimāli regulēt ūdens plūsmas ātrumu un degļa izejas jaudu.

EP VERSIJA

Versijām C140... EP zemu zudumu hidrauliskais atdalītājs ir aizstāts ar plākšņu siltummaini, kura vadības princips ir tāds pats.

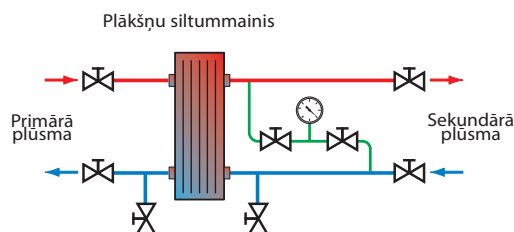
Siltummaiņa iekšpusē notiek liela enerģijas daudzuma apmaiņa ar minimālu primārās ietilpstošās ūdens plūsmas un sekundārās iztilpstošās ūdens plūsmas temperatūras starpību.

Šī starpība atbilst siltummaiņa temperatūras starpībai, kas ir no 5 līdz 7 °C. Tas nozīmē, ka pie katla primārās temperatūras 80/60 °C apkures loka sekundārā ūdens temperatūra būs 75/55 °C. Katls ar nominālo jaudu darbojas aptuveni 10 dienas gadā. 99% darbības laikā katls modulē izejas jaudu un temperatūru. Siltummaiņi uzlabo veiktspēju, samazina temperatūras starpību, kā arī samazina tās ietekmi uz katla veiktspēju.

Plākšņu siltummaiņš aizsargā pret dūņu uzkrāšanos un apkaļošanos katla sistēmā tādās sistēmās, kurās ir apgrūtināta ūdens kvalitātes kontrole.

Divi izolējošie vārsti un divi ventīļi aizsērēšanas gadījumā atvieglo tīrīšanu vai nomaiņu. Lai ierobežotu aizsērēšanu, mēs stingri iesakām sekundārajā sistēmā uzstādīt filtru vai attīrīšanas ierīci un deaeratoru.

Siltummaiņa veiktspējas līmeņi sekundārajā sistēmā tiek garantēti līdz ΔT° vērtības 20 °C (75/55 °C). Lai strādātu pie ΔT° vērtības 20 °C, jāpatur prātā sekundārās plūsmas spiediena kritums.



AC_F0018

NEPIECIEŠAMĀ INFORMĀCIJA

INSTALĀCIJAI

UZSTĀDĪŠANAS UN APKOPES NORMATĪVĀS VADLĪNIJAS

Iekārtu uzstādīšanu un apkopi dzīvojamās ēkās un sabiedriskajās ēkās saskaņā ar spēkā esošajām normatīvajām vadlīnijām un labu nozares praksi drīkst veikt kvalificēts speciālists.

C140 UZSTĀDĪŠANA (TIKAI KATLS UN SH UN EP VERSIJAS)

C140... katlus drīkst uzstādīt jebkurā dzīvojamā ēkā, kas ir aizsargāta pret salu un kas ir aprīkota ar labu ventilāciju. Katlu aizsardzības klase ļauj tos uzstādīt virtuvēs un vannasistabās, izņemot 1. un 2. aizsardzības zonu. Lai nodrošinātu pietiekamu piekļuvi telpā ap katlu, mēs iesakām ievērot norādītos minimālos attālumus.

TELPAS VENTILĀCIJA

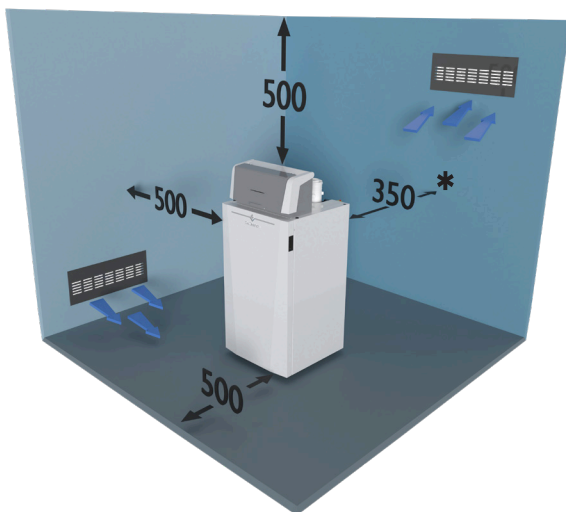
(ar dūmvada pieslēgumu - tikai B tips₂₃)

Telpas ventilācijas (pa kuru pievada sadegšanai nepieciešamo gaisu) šķērsgrīzumam jāatbilst spēkā esošajam standartam.

PIEZĪME

Katliem, kuri pieslēgti pie koncentriska dūmvada (C_{13x} tips vai C_{33x} tipa pieslēgumi), speciāla telpas ventilācija nav nepieciešama. Ja gāzes padeve satur vienu vai vairākus mehāniskus savienojumus, skatīt attiecīgo standartu.

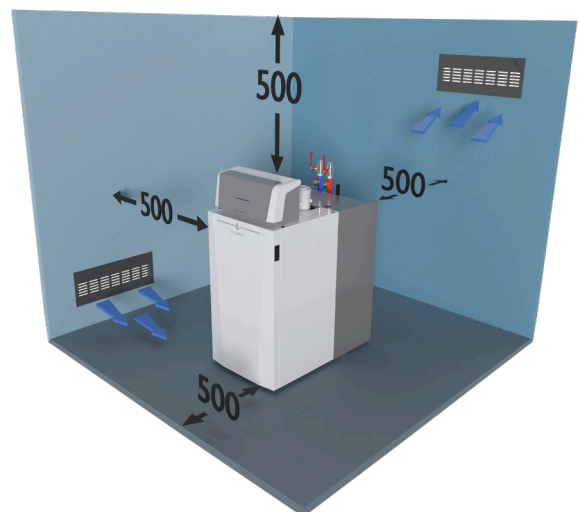
• TIKAI KATLS



C140_00500

• SH UN EP KATLU VERSIJAS

(ar aizmugurē uzstādītu zemu zudumu hidrauliskā atdalītāja)



C140_00501

* 500 mm modeļiem C140-90/110

PIEZĪME: Norādīti minimālie attālumus (mm), kas nepieciešami piekļuvei ap katlu.



Lai nepieļautu katlu bojājumus, nedrīkst pieļaut sadegšanai nepieciešamā gaisa piesārņojumu ar hloru un/vai hlora savienojumiem, kas ir daļēji korozīvi.

Šādi savienojumi ir sastopami, piemēram, izsmidzināmos aerosolos, krāsās, šķīdinātājos, tīrīšanas produktos, mazgāšanas līdzekļos, tīrīšanas līdzekļos, līmēs, ceļu kaisāmajā sāļi utt.

Tādēļ jāievēro šādi nosacījumi:

- Nedrīkst pieļaut gaisa ieplūdi no šādām telpām, kurās lieto speciālus produktus: frizētavas, ķīmiskās tīrītavas, industriālās telpas (šķīdinātāji), telpas, kurās izvietotas saldēšanas sistēmas (aukstumaģenta noplūdes risks) utt.
- Izvairieties no šādu produktu uzglabāšanas katlu tuvumā.

Mēs vēlamies uzsvērt to, ka, ja katlam un/vai perifērajam aprīkojumam hlora un/vai hlora savienojumu ietekmē parādīsies korozija, līgumā noteiktā garantija nebūs spēkā.

NEPIECIEŠAMĀ INFORMĀCIJA

INSTALĀCIJAI

GĀZES PIESLĒGUMI

Jāievēro spēkā esošie noteikumi un nosacījumi. Visos gadījumos pēc iespējas tuvāk katlam jāizvieto noslēgvārsts. Uzreiz aiz noslēgvārsta gāzes padeves virzienā jāuzstāda filtrs.

Cauruļu diametrs jānosaka saskaņā ar spēkā esošajiem standartiem.

Gāzes padeves spiediens: • 20 mbar ar "H" dabasgāzi;

• 25 mbar ar "L" dabasgāzi;

• 300 mbar ar "H" un "L" dabasgāzi ar spiediena regulatoru (piegādā kā papildaprīkojumu).

PIEZĪME

Katla telpai ar jaudu > 300 kW spiediena regulators jāuzstāda ārpus ēkas.

ATBILSTĪBAS SERTIFIKĀTS

Uzstādīšanas veicējam jāpasastāda būvniecības un gāzes drošības ministriju apstiprināti atbilstības sertifikāti.

GĀZES BUFERTVERTNES

Gāzes bufertvertnes ir viens no risinājumiem, kas novērš uz gāzes degļiem padodamā spiediena "min." vai "maks." spiediena slēdžu nejaūšu nostrādāšanu.

Nostrādāšana ir saistīta ar šķidrums-izplešanās sistēmas inerci, kas rada gāzes padeves spiediena kritumus un kāpumus degļu iedarbināšanas un apturēšanas brīžos.

Bufertvertnes tilpumu aprēķina ar mūsu piedāvāto DIEMATOOLS programmatūru, kurai nozares profesionāļi var piekļūt speciālā tīmekļa vietnē.

ELEKTRISKAIS PIESLĒGUMS

Pieslēgumam jāatbilst spēkā esošajām nacionālajām vai vietējām norādēm un standartiem.

Katls jāaprīko ar elektrisko ķēdi, kurā ir iekļauts visu polu slēdzis ar atvērtu kontaktu attālumu > 3 mm. Tikla pieslēgums jāaprīko ar 6A drošinātāju.

PIEZĪME

• Sensoru kabeļiem jāatrodas vismaz 10 cm attālumā no 230 V ķēdēm.

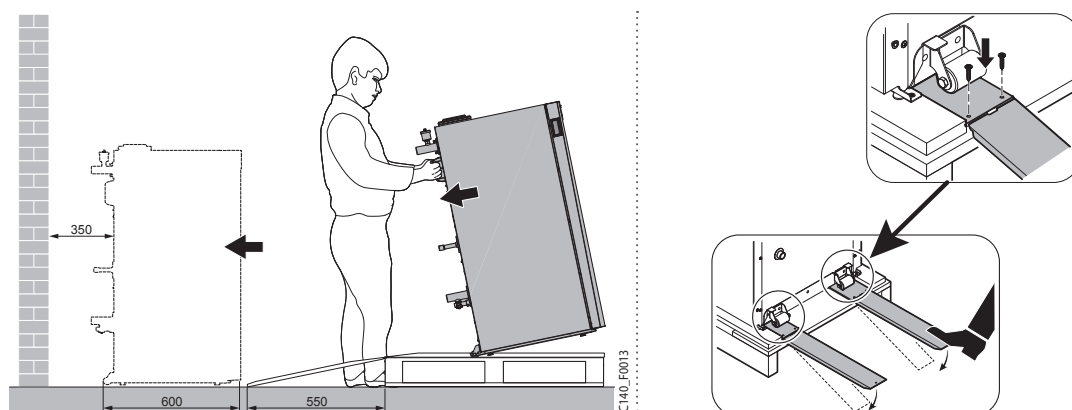
• Lai nodrošinātu sūkņu aizsaldzību un pretbloķēšanas funkcijas, mēs iesakām katla izslēgšanu neveikt ar tikla slēdzi.

• Atkarībā no elektrotīkla barošanas kvalitātes mēs iesakām izmantot izolējošu transformatoru.

UZSTĀDĪŠANA

Ja iespējams, katla aizsardzības iepakojums jānoņem pēc tam, kad katls būs novietots savā paredzētajā uzstādīšanas vietā. Katla platums bez iepakojuma ir 60 cm, tādēļ to var pārvietot cauri visām standarta izmēra durvīm. Katla svars pārsniedz svaru, ko var pacelt viens cilvēks, tādēļ jālieto celšanas aprīkojums.

Lai atvieglotu C140... sērijas katla uzstādīšanu, tā šasijā ir iebūvēti riteņi, kā arī iekļautas izkraušanas rampas.



C140_F0013

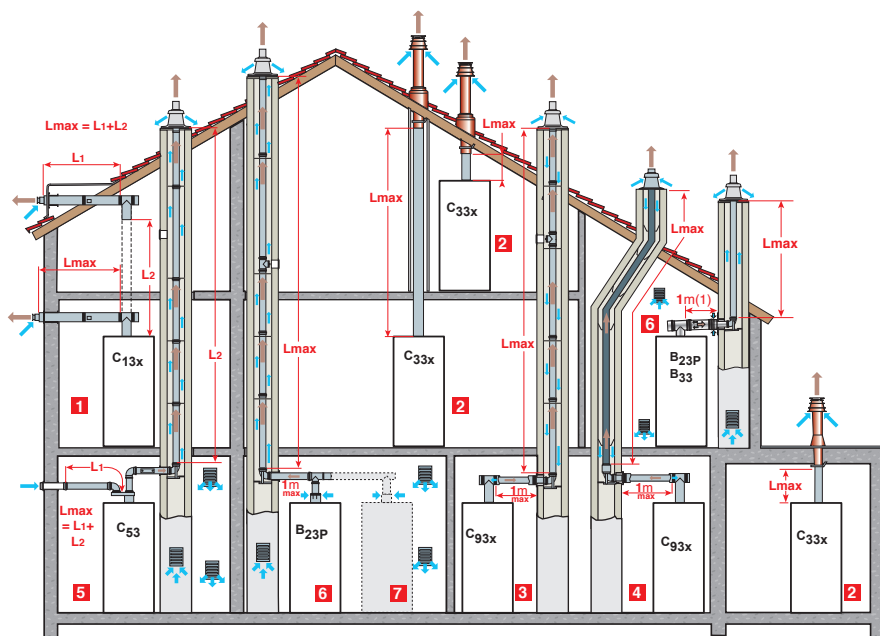
C140_F0014

NEPIECIEŠAMĀ INFORMĀCIJA

INSTALĀCIJAI

GAISA-DŪMGĀZU PIESLĒGUMS KATLIEM C140

Informācija par gaisa-dūmgāzu pieslēguma kanāliem un uzstādīšanas noteikumiem ir norādīta brošūrā "Dūmgāzu sistēma". Sīkākā informācija par dažādām konfigurācijām ir sniegta brošūrā "Dūmgāzu sistēma" vai



APZĪMĒJUMI

- KONFIGURĀCIJA C_{13(x)}**: Gaisa-dūmgāzu pieslēgums pie horizontāla termināļa ar koncentriskiem kanāliem ("piespiedu dūmgāzu izvadišana")
- KONFIGURĀCIJA C_{33(x)}**: Gaisa-dūmgāzu pieslēgums pie vertikāli termināļa ar koncentriskiem kanāliem (izvadišana jumtā)
- KONFIGURĀCIJA C_{93(x)}**: Gaisa-dūmgāzu pieslēgums katlu telpā ar koncentriskiem kanāliem, atsevišķi dūmgāzu kanāli (sadedģšanai nepieciešamais gaiss dūmgāzu pretplūsmā) vai
- KONFIGURĀCIJA C_{93(x)}**: Gaisa-dūmgāzu pieslēgums katlu telpā ar koncentriskiem kanāliem, atsevišķi "flex" kanāli (sadedģšanai nepieciešamais gaiss dūmgāzu pretplūsmā).
- KONFIGURĀCIJA C₅₃**: Atsevišķi gaisa un dūmgāzu pieslēgumi, atsevišķi kanāli (sadedģšanai nepieciešamais gaiss tiek ņemts no ārpuses). Šādai konfigurācijai ir nepieciešami pieslēguma elementi, kurus De Dietrich nepiedāvā.
- KONFIGURĀCIJA B_{23P}/B₃₃**: Pieslēgums pie dūmvada (sadedģšanai nepieciešamais gaiss tiek ņemts no katla telpas).
- KONFIGURĀCIJA B_{23P}**: kaskādes instalācijām
- KONFIGURĀCIJA B₂₃**: Atsevišķa katla vai vairāku katlu pieslēgums kaskādes konfigurācijā pie negatīva spiediena dūmgāzu kanāla, kuru neietekmē mitrums, ar sadedģšanai nepieciešamā gaisa ņemšanu no katla telpas.

MAKSIMĀLIE PIĻAUJAMIE GAISA-DŪMGĀZU KANĀLA GARUMI ATKARĪBĀ NO KĀTLA MODEĻA

GAISA-DŪMGĀZU PIESLĒGUMA TIPS

L_{MAX}: PIESLĒGUMA KANĀĻU EKVIVALENTAIS GARUMS METROS

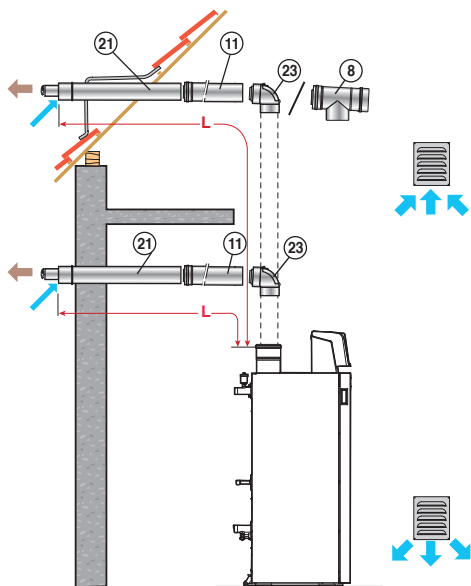
		C140-				
		45	65	90	115	
Pie horizontāla termināļa pieslēgtas koncentriskas caurules (PPs)	C _{13(x)}	Ø 80/125 mm	16	—	—	
		Ø 100/150 mm vai Ø 110/150 mm	—	9	8	5,9
Pie vertikāla termināļa pieslēgtas koncentriskas caurules (PPs)	C _{33(x)}	Ø 80/125 mm	14,5	—	—	
		Ø 100/150 mm vai Ø 110/150 mm	—	11,5	10	9,4
Caurules • katla telpā koncentriskas • dūmvadā atsevišķas (sadedģšanai nepieciešamais gaiss pretplūsmā) (PPs)	C _{93(x)}	Ø 80/125 mm	15	—	—	
		Ø 80 mm	25	—	—	
		Ø 100 mm	—	16	13,2	10
Caurules • katla telpā koncentriskas • lokana "flex" caurule dūmvadā (sadedģšanai nepieciešamais gaiss pretplūsmā) (PPs)	C _{93(x)}	Ø 80/125 mm	12	—	—	
		Ø 80 mm	—	16,5	13,5	9,4
		Ø 110/150 mm	—	—	—	—

(1) (1): Maks. dūmgāzu kanāla atbalsta likuma augstums (konfigurācija C_{93x}, B_{23P}/C₃₃) nedrīkst pārsniegt 25 m (lokana PPS).
Ja tiks lietoti lielāki garumi, ik pēc 25 metriem jāuzstāda montāžas kronšteini

DŪMGĀZU PIESLĒGUMS

KATLIEM ELIDENS C140

1 KONFIGURĀCIJA C_{13X} - KONCENTRISKS, HORIZONTĀLS PIESPIEDU DŪMGĀZU IZVADĪŠANAS KANĀLS



FUMI_F0147

KATLA TIPS

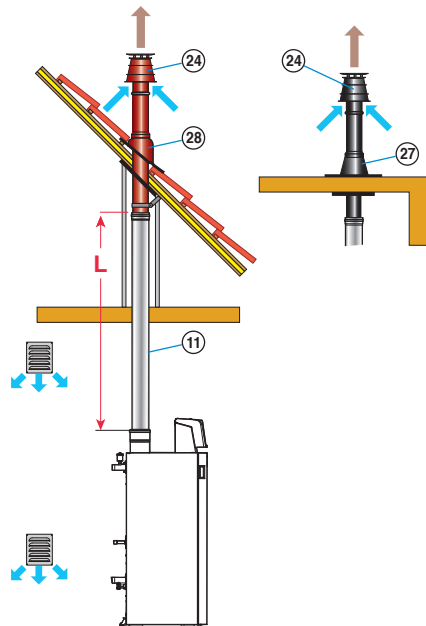
	Ø 80/125 mm	L _{MAX} (m)	Ø 110/150 mm
C140-45	14,5	—	—
C140-65	—	—	11,5
C140-90	—	—	10
C140-115	—	—	9,4

PPs DŪMGĀZU SISTĒMAS PIEDERUMI

Horizontāls piespiedu izvadīšanas kanāls Ø 80/125 mm	Komplekta Nr.	DY882
	Ref. Nr.	100011365

C140-65 līdz 115 katliem augstuma iegūšanai (ja, piemēram, Elidens DTG tiek nomainīts ar Elidens C140) mēs piedāvājam papildaprīkojuma likumu Ø 100/150 mm (komplekts DY930, ref. Nr. 7715416) vai revīzijas likumu Ø 100/150 mm (komplekts DY931, ref. Nr. 7715445), kas jāievieto tieši dūmgāzu izejā. Šādā gadījumā pēc likuma jāuzstāda Elidens C140 komplektā iekļautā mērišanas punktu uzmava, kā arī Ø 100/150 mm – Ø 110/150 mm adapters, kas iekļauts DY881 horizontālā dūmgāzu piespiedu izvadīšanas kanāla komplektā.

2 KONFIGURĀCIJA C_{33X} - KONCENTRISKS, VERTIKĀLS PIESPIEDU DŪMGĀZU IZVADĪŠANAS KANĀLS



FUMI_F0148

KATLA TIPS

	Ø 80/125 mm	L _{MAX} (m)	Ø 110/150 mm
C140-45	16	—	—
C140-65	—	—	9
C140-90	—	—	8
C140-115	—	—	5,9

PPs DŪMGĀZU SISTĒMAS PIEDERUMI

Vertikāls dūmgāzu piespiedu izvadīšanas kanāls Ø 80/125 mm	melns vai sarkans	Komplekta Nr.	DY843
		Ref. Nr.	100002732
		Komplekta Nr.	DY844
		Ref. Nr.	100002733
Vertikāls dūmgāzu piespiedu izvadīšanas kanāls Ø 110/150 mm līdz 100/150 mm adapteram	melns	Komplekta Nr.	DY845
		Ref. Nr.	100002734
	melns	Komplekta Nr.	DY817
		Ref. Nr.	100002357

Ø 110/160 mm DŪMGĀZU SISTĒMAS ELEMENTI KONFIGURĀCIJĀM 1 UN 2

	KOMPL.	REF. NR.
Ø 110/160 mm adapters	DY434	7715075
Koncentriskā caurule Ø 110/160 mm, garums	DY421	7715060
Koncentriskā caurule Ø 110/160 mm, garums	DY422	7715063
Koncentriskā caurule Ø 110/160 mm, garums	DY423	7715064
Likums Ø 110/160 mm, 90°	DY425	7715066
Likums Ø 110/160 mm, 45°	DY424	7715065
Revīzijas lūka Ø 110/160 mm	DY426	7715067
Revīzijas lūka Ø 110/160 mm	DY427	7715068
Vairogs Ø 160 mm	DY431	7715072

	KOMPL.	REF. NR.
100/150 mm uz 110/150 mm adapters	DY817	100002357
500 mm pagarinājums	DY811	100002351
1000 mm pagarinājums	DY812	100002352
Revīzijas lūka	DY816	100002356
Taisna revīzijas caurule	DY815	100002355
87° likums	DY813	100002353
45° likums (2 daļas)	DY814	100002354
Kondensāta kolektors	DY918	100018984

PIEEJAMI CITI DŪMGĀZU SISTĒMAS PIEDERUMI

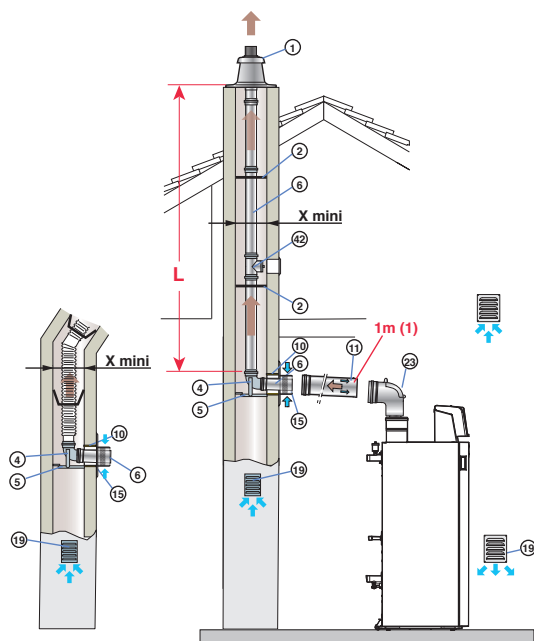
Pagarinājumu, trejgabali, likumi, kompensācijas uzmavas, ventiļi utt.) - skatīt "DŪMGĀZU SISTĒMA" tehnisko datu lapu.

DŪMGĀZU PIESLĒGUMS

KATLIEM ELIDENS C140

6 KONFIGURĀCIJA B_{23p}/B₃₃- PIESLĒGUMS PIE DŪMVADA

(sadeģšanai nepieciešamais gaiss tiek ņemts no katla telpas vai telpām, kurās uzstādīts katls)



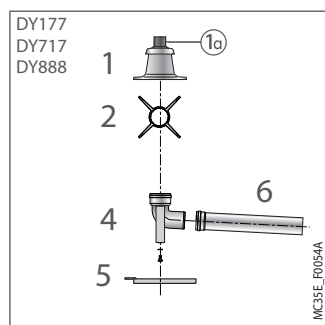
KATLA TIPS	L _{MAX} (m)			
	Ø 80 mm (ciets)	Ø 80 mm (lokans)	Ø 110 mm (ciets)	Ø 110 mm (lokans)
C140-45	23,6	21	—	—
C140-65	—	—	40	29,5*
C140-90	—	40	24	—
C140-115	—	—	40	17,5
min. x	140	140	170	170
	Ø 160	Ø 160	Ø 190	Ø 190

* Maks. dūmgāzu kanāla atbalsta likuma augstums lokanam PPS nedrīkst pārsniegt 25 m. Ja tiks lietoti lielāki garumi, ik pēc papildu 25 metriem jāuzstāda montāžas kronšteini.

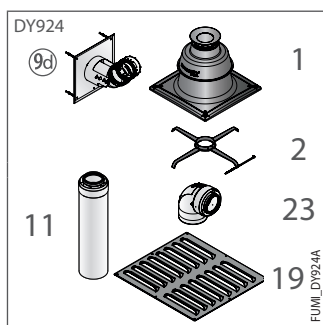
(1) Katram horizontālās caurules papildu garuma metram no vertikālā garuma maks. L, kas zemāk norādīts tabulā, jānoņem 1,2 m.

PPS DŪMGĀZU SISTĒMAS PIEDERUMI, kas nepieciešami pieslēgumam pie dūmvada

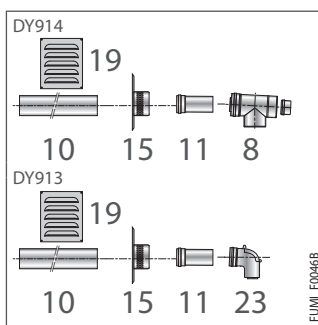
KATLA TIPS	PIESLĒGUMA Ø		KATLA PIESLĒGUMA KOMPLEKTS	DŪMGĀZU PIESLĒGUMA KOMPLEKTS	ADAPTERS	LOKANS KANĀLS
C140-45	- Ø 80/125 mm telpā - Ø 80 mm (ciets) dūmvadā	Komplekta Nr.	DY913	DY717	—	—
		Ref. Nr.	100017527	84887717	—	—
	- Ø 80/125 mm telpā - Ø 80 mm (ciets) dūmvadā	Ātri Komplekta Nr.	DY924		—	DY897 (garums 12,5 m) (1)
		Ref. Nr.	7650956		—	100015327



- Izvads ar apdari
- Melna PP nobeiguma caurule, garums 0,345 m
- Centrējošas zvaigznes
- Ø 110/150 mm - Ø 100/150 mm adapters



- Atsevišķs 90° likums
- Atbalsta sliede
- Atsevišķs 0,5 m pagarinājums
- Revīzijas lūka



- Dūmvada nobeiguma plāksnes Ø 80 mm (ar likumu) lokanajam kanālam
- Koncentrisks 0,5 pagarinājums
- Cinkots apvalks L = 0,5 m
- Sadeģšanai nepieciešamā gaisa ieplūde
- Ventilācijas režģis



- Revīzijas likums

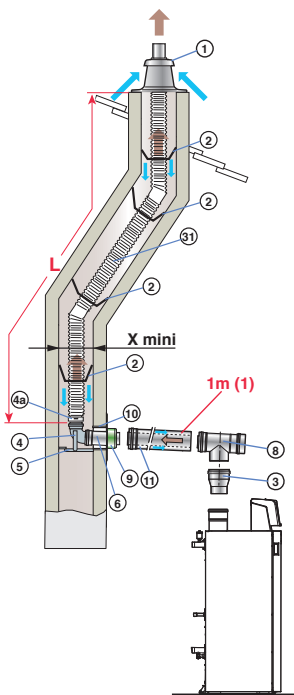
PIEEJAMI CITI DŪMGĀZU SISTĒMAS PIEDERUMI

Pagarinājumu, trejgabali, likumi, kompensācijas uznavas, ventīļi utt.) - skatīt "DŪMGĀZU SISTĒMA" tehnisko datu lapu.

DŪMGĀZU PIESLĒGUMS

KATLIEM ELIDENS C140

3 KONFIGURĀCIJA C_{93X} - KONCENTRISKI KANĀLI KATLA TELPĀ, ATSEVIŠĶI KANĀLI DŪMVADĀ (sadedzāšanai nepieciešamais gaiss pretplūsmā)



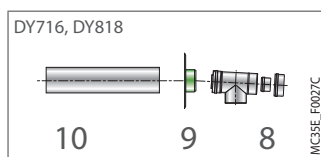
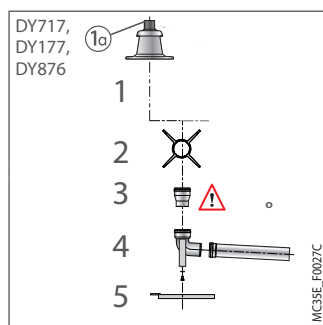
FUMI_F0151

KATLA TELPĀ (mm) ▶ DŪMVADĀ (mm) ▶	L _{MAX} (m)			Ø
	Ø 60/100	Ø 80/125	Ø 110	
▼ KATLA TIPS				
C140-45	—	15	25	—
C140-65	—	—	—	16
C140-90	—	—	—	13,2
C140-115	—	—	—	10
min. x	140	140	160	160
	Ø 160	Ø 160	Ø 180	Ø 180

- (1) Katram horizontālās caurules papildu garuma metram no vertikālā garuma maks. L, kas zemāk norādīts tabulā, jāņem 1,2 m.
(2) vai atrašanās vieta c (ja nepieciešams)

PPS DŪMGĀZU SISTĒMAS PIEDERUMI, kas ir nepieciešami gaisa-dūmgāzu pieslēgumam ar koncentriskiem kanāliem katlu telpā un atsevišķiem, cietiem kanāliem dūmvadā.

KATLA TIPS	PIESLĒGUMA Ø	KOMPLEKTA Nr.	KATLA PIESLĒGUMA KOMPLEKTS	DŪMGĀZU PIESLĒGUMA KOMPLEKTS	ADAPTERS
Elidens C140-45	- Ø 80/125 mm katla telpā - Ø 80 mm dūmvadā	Komplekta Nr.	DY716	DY717	—
		Ref. Nr.	84887716	84887717	—
Elidens C140-65, 90, 115	- Ø 80/125 mm katla telpā - Ø 110 mm dūmvadā	Komplekta Nr.	DY716	DY876	Ø 110 - 80 mm iekļauts DY876 komplektā
		Ref. Nr.	84887716	100008312	—
Elidens C140-65, 90, 115	- Ø 110/150 mm katla telpā - Ø 110 mm dūmvadā	Komplekta Nr.	DY818	DY177	DY817
		Ref. Nr.	100002360	84887577	100002357



1 Izvads ar apdari

10 Melna PPs nobeiguma caurule, garums 0,345 m

2 Centrējošas zvaigznes

3 Adapters:

- Ø 80 - 110 mm komplektam DY876

- bez adaptera komplektam DY717 un DY177

4 87° likums

5 Atbalsta sliede

6 Pagarinājums 0,5 m

8 Revīzijas lūka

9 Dūmvada nobeiguma plāksne

10 Cinkots apvalks, L = 0,5 m

40 Adapters Ø 80/125 mm

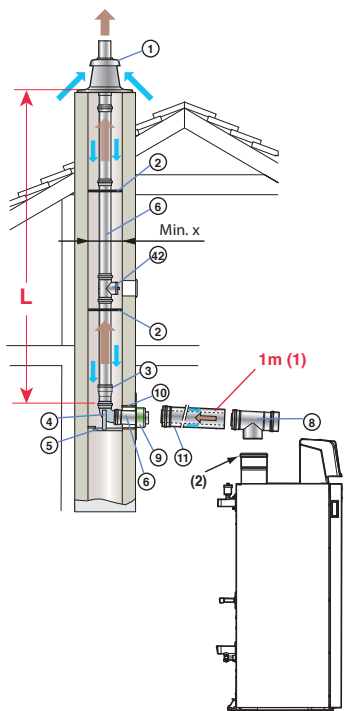
PIEEJAMI CITI DŪMGĀZU SISTĒMAS PIEDERUMI

Pagarinājumu, trejgabali, likumi, kompensācijas uznavas, ventiļi utt.) - skatīt "DŪMGĀZU SISTĒMA" tehnisko datu lapu.

DŪMGĀZU PIESLĒGUMS

KATLIEM ELIDENS C140

4 KONFIGURĀCIJA C_{93X} - KONCENTRISKI KANĀLI KATLA TELPĀ, ATSEVIŠĶI KANĀLI DŪMVADĀ (sadedšanai nepieciešamais gaiss pretplūsmā)



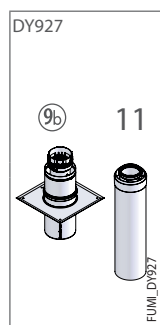
	L _{MAX} (m)	
KATLA TELPĀ (mm) ▶	Ø 80/125	Ø 110/150
DŪMVADĀ (mm) ▶	Ø 80	Ø 110
▼ KATLA TIPS		
C140-45	12	—
C140-65	—	16,5
C140-90	—	13,5
C140-115	—	9,4
min. x	140	170
	Ø 160	Ø 190

(1) Katram horizontālās caurules papildu garuma metram no vertikālā garuma maks. L, kas zemāk norādīts tabulā, jānoņem 1,2 m.

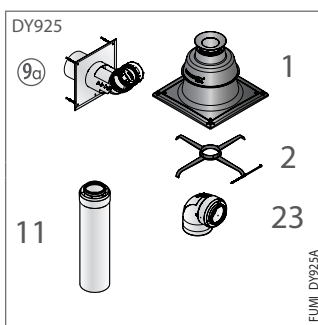
FUMIL_F015Z

PPS DŪMGĀZU SISTĒMAS PIEDERUMI, kas ir nepieciešami gaisa-dūmgāzu pieslēgumam ar koncentriskiem kanāliem katlu telpā un atsevišķiem, lokaniem kanāliem dūmvadā

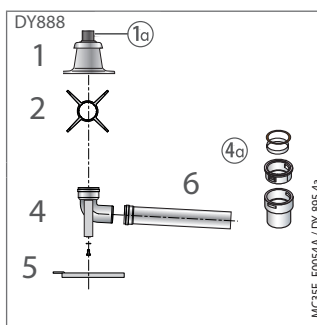
KATLA TIPS	PIESLĒGUMA Ø	Komplekta Nr.	KATLA + DŪMVADA PIESLĒGUMA KOMPLEKTS	ADAPTERS	LOKANS KANĀLS	
Elidens C140-45	- Ø 80/125 mm katla telpā - Ø 80 mm (lokans) dūmvadā	Ātrās	DY925 (perpendikulārs)	DY927 + DY899 (teleskopisks, zem kanāla)	—	DY897 (garums 12,5 m) (1)
		Ref. Nr. :	7650958	7650964 + 100015329	—	100015327



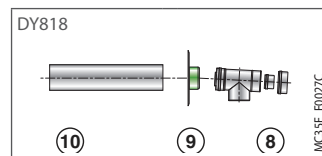
- 1 Izvads ar apdari
- 2 Centrējošas zvaigznes
- 3 Ø 100/150 - 110/150 adapters
- 4 87° likums
- ⓐ Adaptera detaļa



- 5 Atbalsta sliede
- 6 Pagarinājums 0,5 m
- 8 Revīzijas lūka
- 9 Dūmvada nobeiguma plāksne



- ⓑ Dūmvada apdares plāksne Ø 80/125 mm (ar likumu) lokanajam kanālam
- ⓓ Dūmvada nobeiguma plāksne Ø 80/125 mm (bez likuma) lokanajam kanālam
- 10 Cinkots apvalks, L = 0,5 m



- 11 Koncentriska 0,5 m pagarinājums
- 23 Koncentriska revīzijas lūka

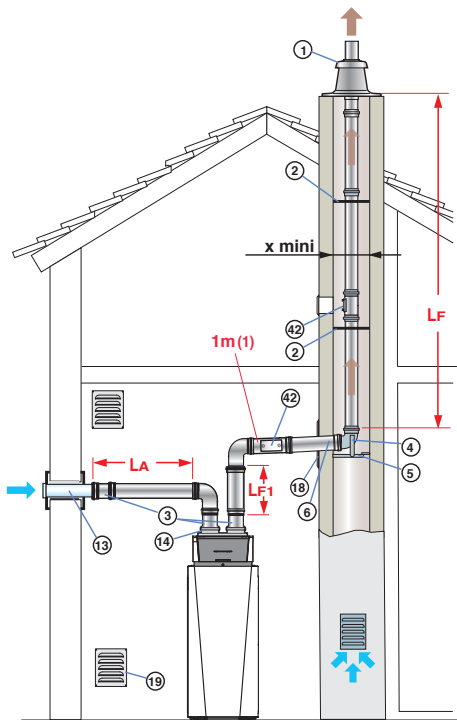
PIEEJAMI CITI DŪMGĀZU SISTĒMAS PIEDERUMI

Skatīt tehnisko datu lapu "DŪMGĀZU SISTĒMA".

DŪMGĀZU PIESLĒGUMS

KATLIEM ELIDENS C140

5 KONFIGURĀCIJA C₅₃ - ATSEVIŠKAS GAISA UN DŪMGĀZU CAURULNES PPS (sadedģšanai nepiecieģamais gaiss tiek ņemts no ārģuses)



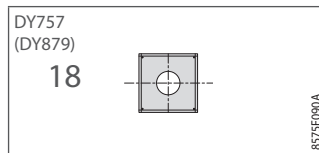
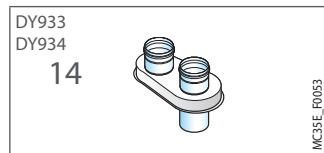
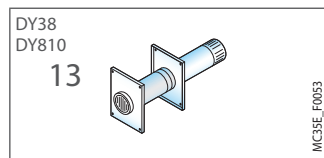
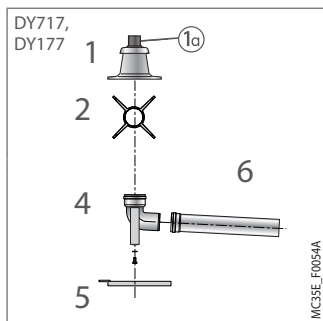
FUMI_F0153

	(L _A +L _{F1} +L _F) maks. (m)	
KATLA TEPĀ (mm) ▶	Ø 80/125	Ø 100/150
DŪMVADĀ (mm) ▶	2 X Ø 80	2 X Ø 110
▼ KATLA TIPS		
C140-45	16	-
C140-65	-	18
C140-90	-	21
C140-115	-	15
x min.	140	140
	160	160

(1) Katram horizontālģs caurules papildu garuma metram no vertikģlģ garuma maks. L, kas zemģk norģdģts tabulģ, jģnoģem 1,2 m.

PPS DŪMGĀZU SISTĒMAS PIEDERUMI nepiecieģami daģģdu gaisa un dŪmgģzu kanģlu pieslģģģšanai (dubulta plģsma)

KATLA TIPS	PIESLĒGUMA Ø	DUBULTAS PLŪSMAS ADAPTERS	ĀRĒJĀ GAISA IEPLŪDE	DŪMVADA PIESLĒGUMA KOMPLEKTS	NOBEIGUMA PLĀKSNE	ADAPTERS		
Elidens C140-45	- Ø/ 125 mm – 2 x 80 mm	Komplekta Nr.	DY933	DY38	DY717	DY757	-	
		Ref. Nr.	7736229	84887438	84887717	84887757	-	
Elidens C140-65, 90, 115	- Ø 100/150 mm 2 x 110 mm	Komplekta Nr.	DY934	DY810	DY177	DY879	DY932 (Ø 100 mm - Ø 110 mm)	+ DY935 (Ø 110 mm - Ø 100 mm)
		Ref. Nr.	7736230	100002285	84887577	100010270	7736228	7739839



- 1 Izvads ar apģdari
- 16 Melna PPS nobeģģuma caurule, garums 0,345 m
- 2 Centrģģoģģas zvaģģznes
- 3 Adapters:
- 4 87° lģkums
- 5 Atbalsta slģde
- 6 Pagarģnģģjums 0,5 m
- 13 Ārģģģ gaisa ieplģģde
- 14 Dubultģģ plģģsmas adapters
- 18 Nobeģģuma plģģksne

PIEJAMI CITI DŪMGĀZU SISTĒMAS PIEDERUMI

Skatģt tehnģsko datu lapu "DŪMGĀZU SISTĒMA".

NEPIECIEŠAMĀ INFORMĀCIJA

INSTALĀCIJAI

ŪDENS PIESLĒGUMI

SVARĪGI

Kondensācijas katlu darbība ir balstīta uz dūmgāzu tvaikā esošās enerģijas atgūšanu (tvaikos paslēptais siltums). Rezultātā tiek iegūts vidējais gada lietderības koeficients aptuveni 108%. Sildvirsmām jābūt ar tādiem izmēriem, lai iegūtu zemas atpakaļgaitas temperatūras, kas ir zem rasas punkta (piemēram, grīdas apkure, zemas temperatūras radiatori utt.). Šāds process jānodrošina apkures periodā.

KONDENSĀTA IZVADĪŠANA

Instalācija jāpieslēdz pie kanalizācijas sistēmas. Savienojumam jābūt noņemamam, kondensāta plūsmai jābūt redzamai. Savienotājiem un caurulēm jābūt izgatavotām no pret koroziju izturīgiem materiāliem. Kondensāta neitralizācijas sistēma ir pieejama kā papildaprīkojums.

PIESLĒGUMS PIE APKURES LOKA

C140-... katlu drīkst lietot tikai slēgtās apkures sistēmās. Pirms noslēdzošās piepildīšanas no instalācijas elementiem jānotīra gruži (varš, hermētiķi, lodēšanas kusnis), kas palikuši pēc sadales tīkla un pārvades elementu montāžas, novēršot jebkādu nosēdumu veidošanos, kas var radīt nepareizu darbību (trokšņi instalācijā, metālu savstarpējās ķīmiskās reakcijas). Ja renovētā katlu telpā uzstāda jaunu katlu, pirms katla uzstādīšanas stingri ieteicams veikt instalācijas tīrīšanu-skalošanu.

Dažos gadījumos var būt nepieciešama atbilstošu filtru uzstādīšana (skatīt brošūru "KATLA TELPAS APRĪKOJUMS").

Lai pēc šādas iejaukšanās jaunais katls nodrošinātu sagaidāmo veiktspēju, jāpievērš uzmanība sistēmas piepildīšanā izmantojamā ūdens kvalitātei.

PRASĪBAS APKURES ŪDENIM

KOPĒJĀ SISTĒMAS SILTUMJAUDA (KW)		70-200	200-550	550
Skābuma līmenis (neapstrādāts ūdens)	pH	7-9	7-9	7-9
Skābuma līmenis (apstrādāts ūdens)	pH	7-8,5	7-8,5	7-8,5
Vadītspēja pie 25 °C	µS/cm	800	800	800
Hlorīdi	mg/l	50	50	50
Citas sastāvdaļas	mg/l	1	1	1
	°f	1-20	1-15	1-5
Kopējā ūdens cietība (1)	°dH	0,5 - 1 1,2	0,5-8,4	0,5-2,8
	mmol/l	0,1-2,0	0,1-1,5	0,1-0,5

(1) Instalācijām, kuras nepārtraukti tiks uzsildītas līdz augstām temperatūrām un kuru kopējā siltumjauka nepārsniedz 200 kW, pieļaujamā maksimālā ūdens cietība ir 8,4 °dH (1,5 mmol/l, 15 °F). Ja izejas jauda pārsniedz 200 kW, maksimālā pieļaujamā ūdens cietība ir 2,8 °dH (0,5 mmol/l, 5 °F).

MINIMĀLAIS ŪDENS PLŪSMAS ĀTRUMS

Maksimālo turpgaitas ūdens un atpakaļgaitas ūdens temperatūru starpību un turpgaitas ūdens temperatūras pieaugumu kontrolē katla regulators, tādēļ katla pieprasītais plūsmas ātrums ir tieši proporcionāls izejas jaudai / ΔT° .

Standarta ΔT° vērtība ir no 15 līdz 40 °C / 35 °C. Tomēr jāievēro minimālais plūsmas ātrums.

DARBA PLŪSMAS ĀTRUMS AR ZEMU ZUDUMU HIDRAULISKĀ ATDALĪTĀJA KOMPLEKTU		C140-...			
Minimālais plūsmas ātrums	l/h	45	65	90	110
		195	290	340	455

INSTALĀCIJAS PIEMĒRI

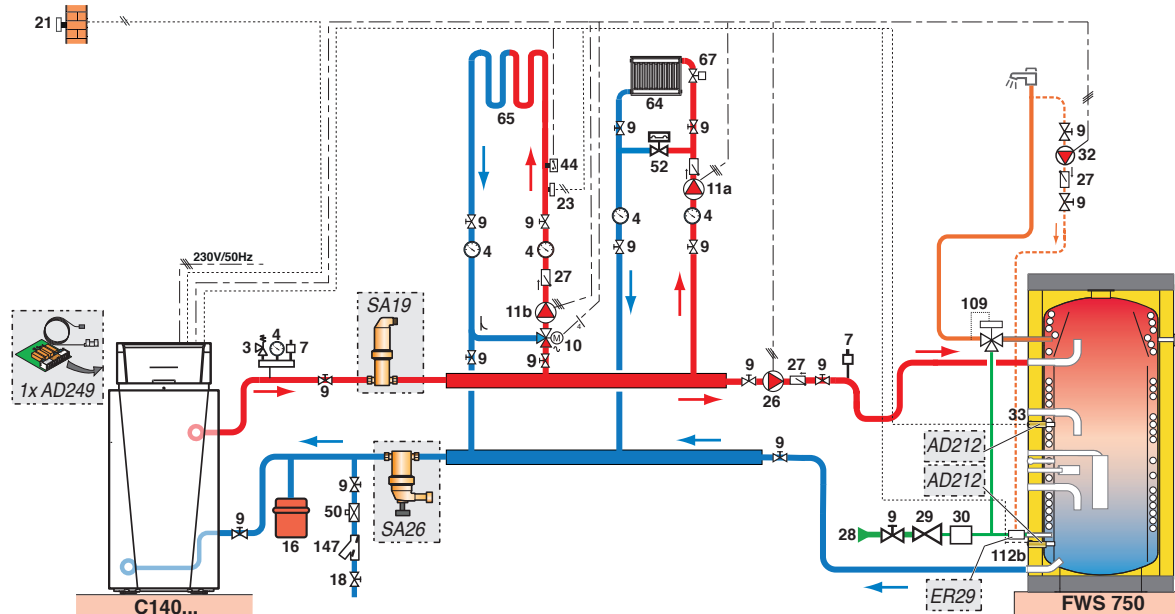
INSTALĀCIJAS PIEMĒRI

Zemāk parādītie piemēri neietver visus iespējamus sastopamos uzstādīšanas scenārijus. Tie ir paredzēti, lai pievērstu uzmanību ievērojamiem pamatnosacījumiem. Vairāki drošības un vadības elementi (ieskaitot C140 sērijas katlu standarta komplektā iekļautos), kas ir atbildīgi par noslēdzošās drošības garantēšanu, kā arī katla telpas vadības elementi ir jāuzstāda atbilstoši individuālajām prasībām, kuras nosaka uzstādīšanas speciālisti, konsultējošie inženieri un projektētāji. Jebkurā gadījumā ļoti svarīgi ir ievērot piemērojamos noteikumus un labu nozares praksi.

PIEZĪME: Ja sadales caurules ir izgatavotas no vara, veicot pieslēgšanos sadzīves karstā ūdens pusē, jebkuru korozijas parādību nepieļaušanai karstā ūdens atverē jāievieto no tērauda, čuguna vai jebkura cita izolējoša materiāla uzmana.

C140-...

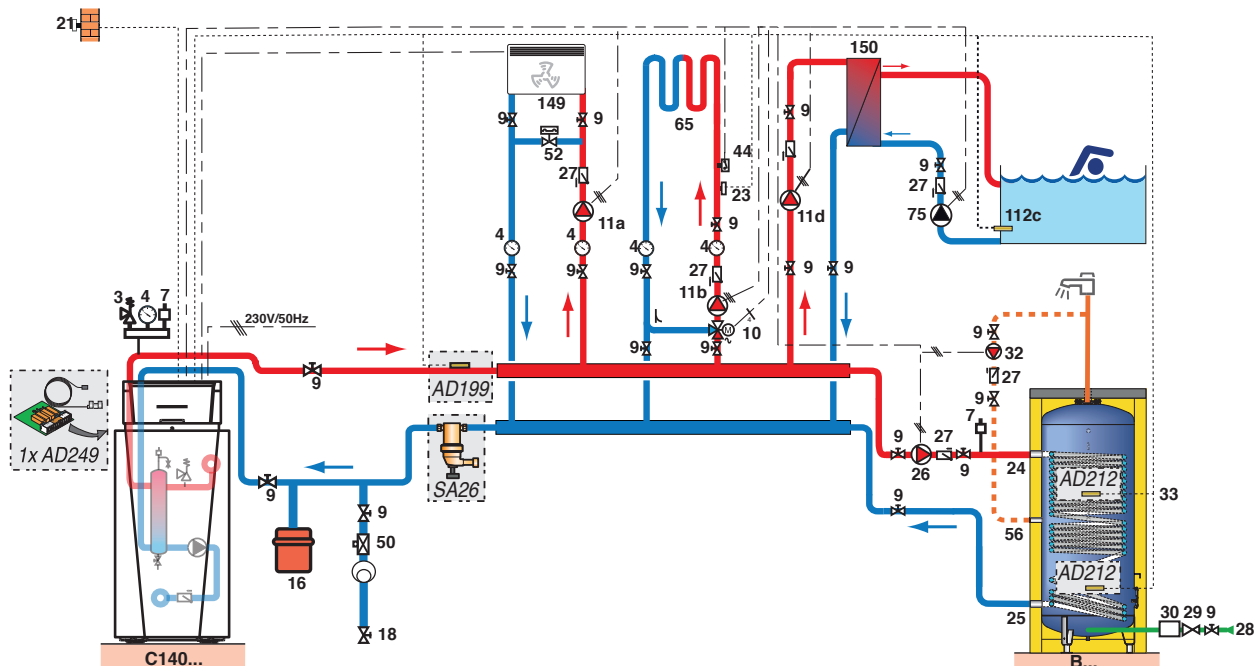
C140-... uzstādīšana ar 2 lokiem, 1 jaucejvārstu un sadzīves karstā ūdens sagatavošanu ar sadzīves karstā ūdens tvertni (tvertne ar 2 sadzīves karstā ūdens sensoriem).



C140_F0001

C140-... SH

C140-... versijas SH instalācija ar 3 lokiem: tiešā zona ar konvekcijas ventilatoriem, 1 jaukšanas zonu un zonu ar baseinu. Sadzīves karstais ūdens tiek padots no neatkarīgas tvertnes ar 2 sadzīves karstā ūdens sensoriem.



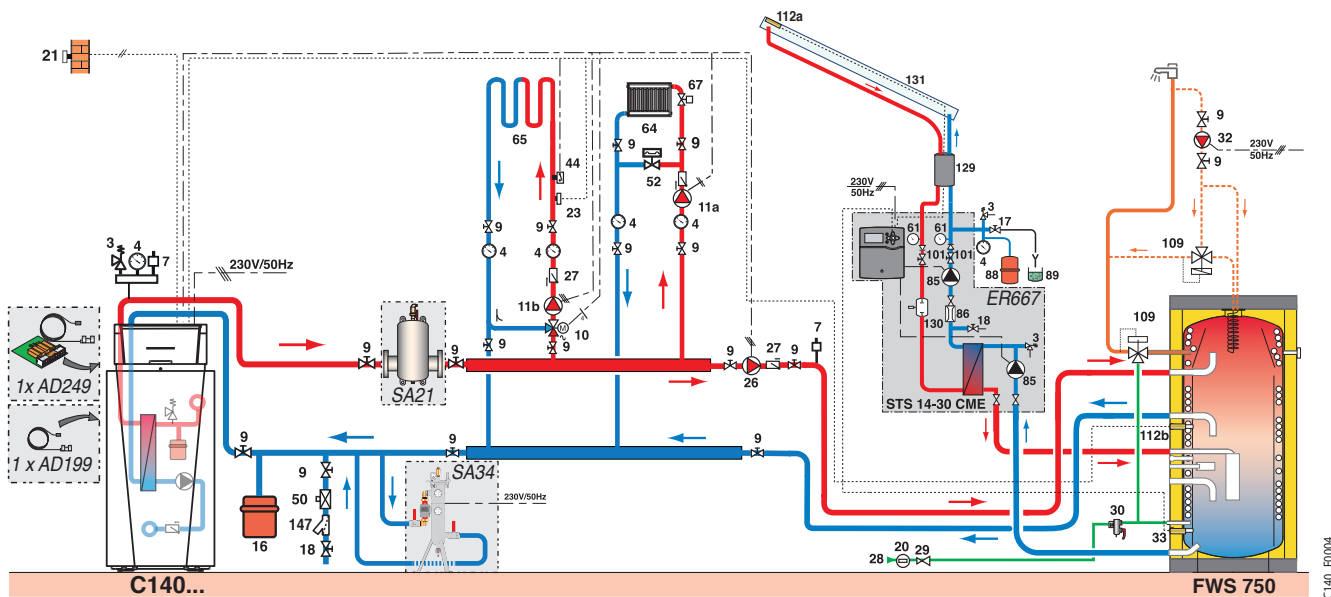
C140_F0003

APZĪMĒJUMI: Skatīt 34. lappusi.

INSTALĀCIJAS PIEMĒRI

C140... EP

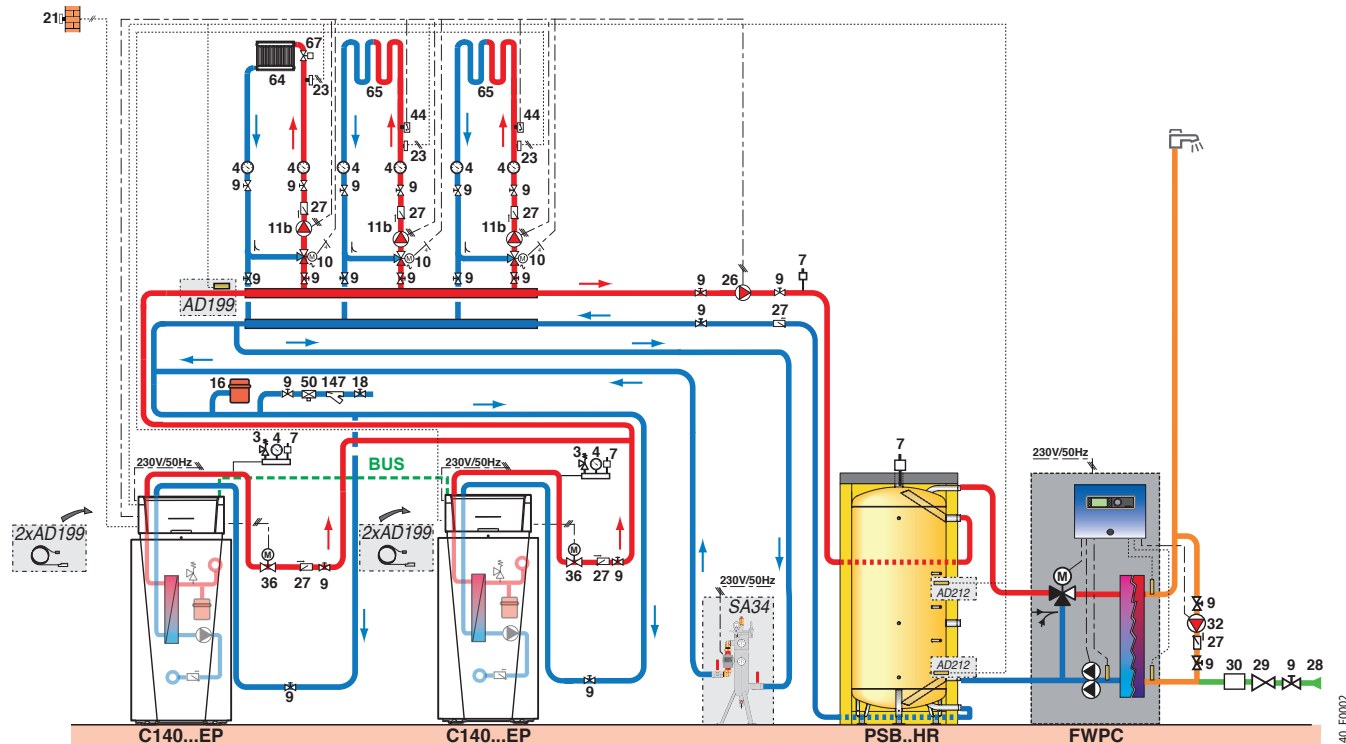
C140... versijas EP instalācija ar 2 lokiem: tiešā zonā un jaukšanas zona. Sadzīves karstais ūdens tiek izveidots ar solāro loku, kas ir savienots ar sadzīves karstā ūdens tvertni.



C140_F0004

DIVU C140... KATLU KASKĀDE DIEMATIC EVOLUTION KATLI, EP VERSIJA

Divu C140...DIEMATIC EVOLUTION katlu kaskādes instalācija 3 jaukšanas zonas, piemaisījumu atdalīšanai instalācijas atpakaļgaitā ir uzstādīts filtrs. Sadzīves karstais ūdens tiek sagatavots FWPC sadzīves karstā ūdens tvertnēs, kas ir savienotas ar PSB buferi.



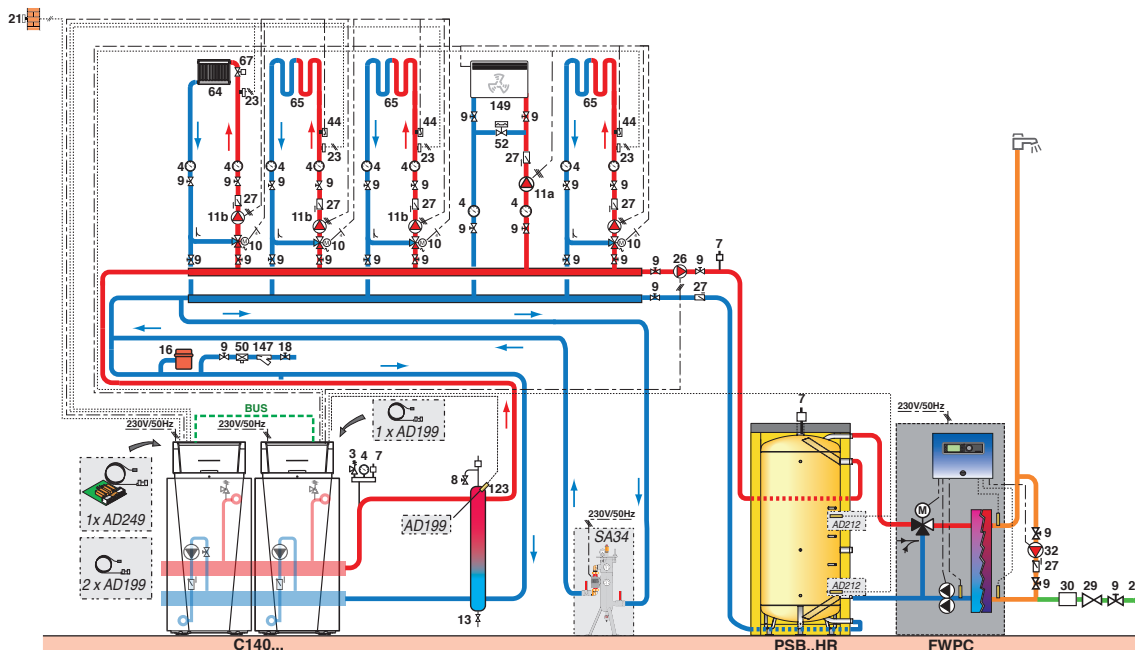
C140_F0002

APZĪMĒJUMI: Skatīt 34. lappusi.

INSTALĀCIJAS PIEMĒRI

DIVU C140-... KATLU KASKĀDE DIEMATIC EVOLUTION KATLI

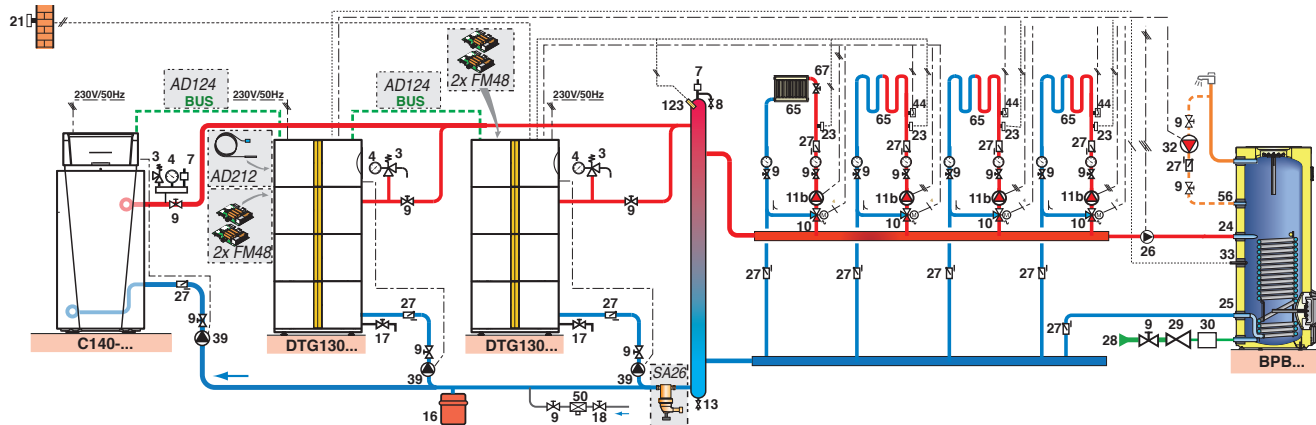
Divu C140-...DIEMATIC EVOLUTION katlu kaskādes instalācija 4 jaukšanas zonas un tiešā zona ar konvekcijas ventilatoriem. Aprīkojums ir uzstādīts aiz zemu zudumu hidrauliskā atdalītāja. Filtru komplekts, kas uzstādīts apkures atpakaļgaitā, no sistēmas izvada piemaisījumus. Sadzīves karstais ūdens tiek sagatavots FWPC sadzīves karstā ūdens tvertnēs, kas ir savienotas ar PSB buferi.



C140_F0006

KASKĀDE AR 3 KATLIEM: C140... DIEMATIC EVOLUTION KATLS UN DIVI DTG 130-... KATLI

Instalācija ar kaskādi ar 3 katliem: C140-...DIEMATIC EVOLUTION un 2 gab. DTG 130-... 4 jaukšanas zonas ir uzstādītas aiz zemu zudumu hidrauliskā atdalītāja. Sadzīves karstais ūdens tiek sagatavots neatkarīgā SHW tvertnē.



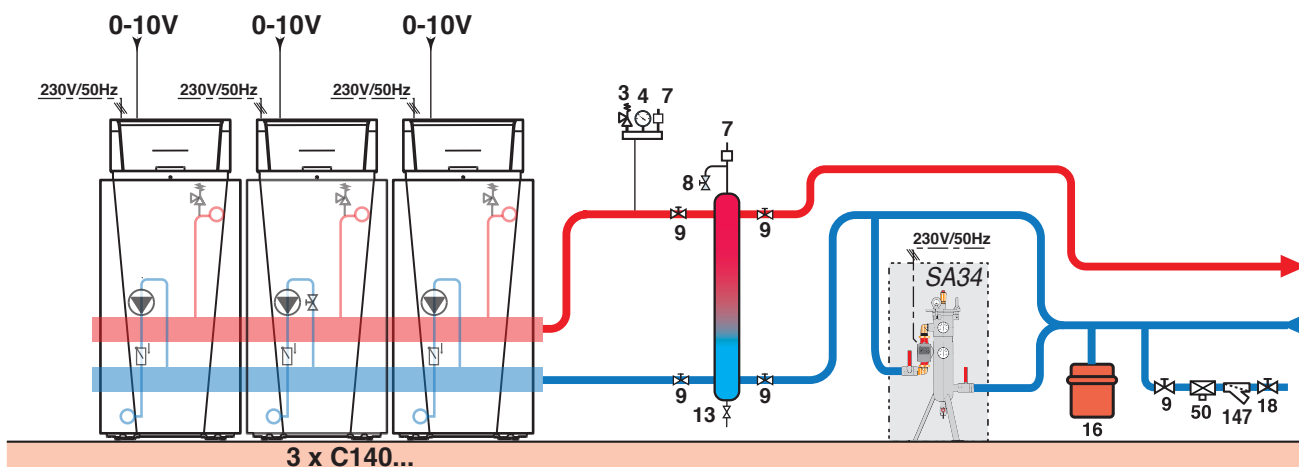
C140_F0005

APZĪMĒJUMI: Skatīt 354. lappusi.

INSTALĀCIJAS PIEMĒRI

TRĪS C140-... KATLU KASKĀDE INICONTROL 2 KATLI

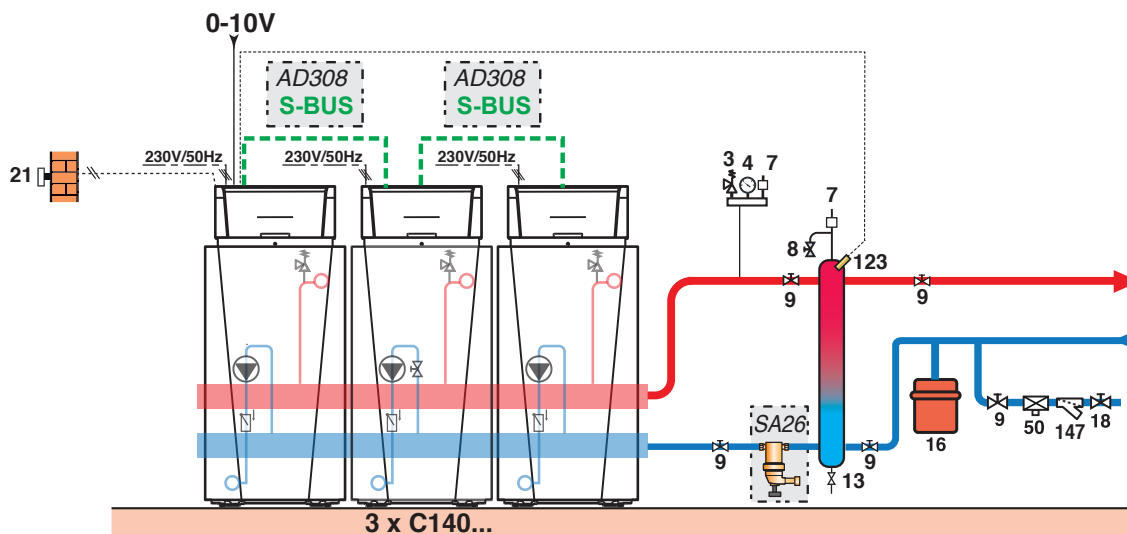
Trīs C140-...IniControl 2 katlu kaskāde. Katru katlu vada ar 0-10 V signālu, ko padod no vadības blokā izvietotā kontroliera.



C140_F0007

TRĪS C140-... KATLU KASKĀDE: C140-..DIEMATIC EVOLUTION SAVIENOTS AR DIVIEM C140-...INICONTROL 2

Trīs C140-... katlu kaskāde: C140-... DIEMATIC EVOLUTION vada ar 0-10 V signālu no kontroliera vadības blokā. Vadības bloks ir savienots ar diviem C140- IniControl 2.



C140_F0008

APZĪMĒJUMI: Skatīt 354. lappusi.

INSTALĀCIJAS PIEMĒRI

APZĪMĒJUMI

- 3 Drošības vārsts
- 4 Manometrs
- 7 Automātisks atgaisotājs
- 9 Izolējošs vārsts
- 10 Jaucējvārsts
- 11 Elektronisks siltumsūknis
- 11a Elektroniska, automātiska sūkņa regulēšana tiešajam apkures lokam
- 11b Siltumsūkņa loks ar jaucejvārstu
- 11d Primārā peldbaseina loka sūknis
- 13 Skalošanas vārsts
- 16 Izplešanās trauks
- 17 Drenāžas vārsts
- 18 Apkures loka papildīšana
- 20 Ūdens skaitītājs
- 21 Āra temperatūras sensors
- 23 Aiz jaucejvārsta izvietots turpgaitas temperatūras sensors
- 24 Sadržes karstā ūdens siltummaiņa primārā ieeja
- 25 Sadržes karstā ūdens siltummaiņa primārā izeja
- 26 Pastiprinošs sadzīves karstā ūdens sūknis
- 27 Pretvārsts
- 28 Sadržes karstā ūdens ieplūde
- 29 Spiediena reduktors
- 30 Kalibrēta un hermetizēta 7 bar drošības ierīce
- 32 Sadržes karstā ūdens cirkulācijas loka sūknis
- 33 Sadržes karstā ūdens temperatūras sensors
- 36 Motorizēts slēgvārsts
- 37 Kompensācijas vārsts
- 39 Iesūknēšanas sūknis
- 44 Ierobežojošs 65 °C silto grīdu apkures termostats ar manuālu atiestatīšanu
- 46 Trīsceļu vārsts, divas pozīcijas
- 50 Atvienotājs
- 51 Termostatisks vārsts
- 52 Diferenciālais vārsts
- 56 Sadržes karstā ūdens cirkulācijas loka atpakaļgaita
- 61 Termometrs
- 64 Radiatora loks (piemēram, zemas temperatūras apkures radiatori)
- 65 Zemas temperatūras loks (piemēram, grīdas apkure)
- 67 Manuāls radiatora vārsts
- 75 Sūknis sadzīves karstajam ūdenim
- 85 Primārā solārā loka sūknis
- 86 Primārā solārā loka plūsmas ātruma iestatīšana
- 88 18 litru izplešanās tvertne
- 101 Lodveida pretvārsts
- 109 Termostatisks sadzīves karstā ūdens jaucejvārsts
- 112a Solārā sensora devējs
- 112b Solārā sadzīves karstā ūdens tvertnes sensors
- 123 Kaskādes plūsmas sensors
- 129 DUO caurule
- 130 Manuāls atgaisotājs
- 131 Plakanu vai cauruļveida kolektoru baterija
- 147 500 mikronu filtrs + izolējoši vārsti
- 149 Konvekcijas ventilators

UZ GRĪDAS NOVIETOJAMS GĀZES KONDENSĀCIJAS KATLS, PAREDZĒTS TIKAI APKUREI

Zīmols: De Dietrich
 Modelis:
 • C140-45
 • C140-65
 • C140-90
 • C140-115
 Homologācija: B_{23p}, C_{13x}, C_{33x}, C₅₃, C_{93x}, C_{43(X)}, C_{63(X)}, C_{83(X)}
 Aizsardzības klase: IP X1B
 Barošana: 230 V / 50 Hz
 Gāzes kategorija: visas dabasgāzes, propāns
 Nominālā lietderīgā siltuma izejas jauda pie Q_{nom}: ... kW
 Vidējā lietderīgā siltuma izejas jauda pie 30% Q_{nom}: ... kW
 Min./maks. lietderīgā izejas siltuma jauda 50/30 °C: ... kW/... kW
 Min./maks. lietderīgā izejas siltuma jauda 80/60 °C: ... kW/... kW

Lietderības koeficients pie zemākās siltumspējas pie 30 % slodzes (atpakaļgaitas temp. 30 °C); ... %
 Lietderības koeficients pie zemākās siltumspējas pie 100 % slodzes (atpakaļgaitas temp. 70 °C); ... %
 Maks. temperatūra: 90 °C
 Maks. darba spiediens: 4 bar
 Sezonālā energoefektivitāte, produkta SEE (bez vadības sistēmas): ... %
 Sezonālā efektivitāte, produkta SEE (ar āra temperatūras sensoru): ... %
 Zudumi gaidīšanas režīmā pie ΔT 30 K: ... W
 Ārējā elektriskā izejas jauda (bez cirkulācijas sūkņa): ... W
 Ārējo elektrisko ierīču izejas jauda gaidīšanas režīmā: ... W
 Minimālais ūdens plūsmas ātrums pie T> 75 °C: ... l/h
 Ūdens ietilpība: ... litri
 Dūmgāzu izplūdes diametrs: ... mm
 Katla izejā pieejamais spiediens: ... Pa

APRAKSTS

Atbilst Eiropas direktīvu prasībām.

Apkuri nodrošina hermētisks, uz grīdas novietojams gāzes kondensācijas katls, kas paredzēts tikai apkurei. Tā siltummainis ir izgatavots no alumīnija-silīcija sakausējuma ar augstu korozijas izturību un lielu siltuma apmaiņas laukumu, kas darbojas bez minimālās plūsmas (plūsmas T° < 75 °C), un spēj uzturēt 40 K temperatūras starpību starp padevi un atpakaļgaitu. Siltummainim ir zemi hidrauliskie zudumi. Tam var piekļūt no katla priekšpuses. Visa dūmgāzu sistēma ir viegli pieejama apkopes veikšanai. Gāzes deglis veic maisījuma sagatavošanu. Tas satur austas metāla šķiedru virsmas, kā arī tā ieejā ir uzstādīts klusinātājs. Aizdedze un liesmas uzraudzība tiek veikta ar jonizāciju elektrodi. Modulācijas diapazons var būt no 20 līdz 100 %. Ar sifonu aprīkots kondensāta kolektors ir iekļauts standarta aprīkojumā. Katls ir aprīkots ar apkures ierīces turpgaitas/atpakaļgaitas sensoriem un dūmgāzu temperatūras sensoru. Katla standarta aprīkojumā ir iekļauts dūmgāzu pretvārsts.

Katla vadību veic ar Diematic EVOLUTION vadības paneli, kas satur integrētu, programmējamu elektronisko vadības sistēmu, kas var vadīt līdz 3 lokiem ar trīscelju vārstiem, 1 tiešo loku un 1 sadzīves karstā ūdens loku. Katla sūkņa apgriezīgu impulsu platuma modulācijas (PWM) vadība tiek veikta atkarībā no degļa jaudas un apkures ierīces ΔT°. Šī vadības sistēma komunikāciju caur mūsu papildaprīkojuma vārteju veic ar Modbus RTU RS485.

Katlam ir integrēta ziņošanas par kļūmēm un izeja un 0-10 V ieeja.

SPECIĀLĀS ĪPAŠĪBAS

Kaskādes līdz 8 katliem

- Diematic Evolution vadības sistēma atkarībā no āra temperatūras veic tiešā loka, sadzīves karstā ūdens sagatavošanas un līdz 2 vārstu loku (papildaprīkojums) vadību. Iekļautas siltumenerģijas skaitīšanas, augstas temperatūras zonas un peldbaseina funkcijas.
- IniControl 2 vadības sistēma vadāmajiem katliem vai katliem, kurus vada ar 0-10 V kontakta ieeju.

KATLA IESPĒJAS

- Hidrauliskā pieslēguma vārstu komplekts
- Gāzes ventīlis
- ErP primārais modulējošais sūknis
- Zemu zudumu hidrauliskais atdalītājs
- Kondensāta neitralizēšanas stacija bez pārsūkņēšanas sūkņa
- Neitralizēšanas stacijas kronšteins
- Granulas stacijas piepildīšanai (2 kg)
- Kondensāta neitralizēšanas stacija ar pārsūkņēšanas sūkni
- Granulas stacijas piepildīšanai (10 kg un 25 kg)
- Gāzes spiediena regulators
- Sildelementa korpusa tīrīšanas instruments
- Dūmgāzu sistēmas piederumi montāžai saskaņā ar spēkā esošajiem standartiem

2 LĪDZ 8 KATLU KASKĀDES KOMPLEKTS

- Zemu zudumu hidrauliskais atdalītājs
- Katlu savienošanas kolektors
- Iesūkņēšanas sūknis
- Katlu hidrauliskie pieslēguma komplekti
- Papildu izolācijas čaulas

NOTEIKTA IZMĒRA VIENKĀRŠI PIEVIENOJAMS ZEMU ZUDUMU HIDRAULISKĀ ATDALĪTĀJA KOMPLEKTS:

- Modulējošs sūknis, kuru vada ar impulsu platuma modulāciju (PWM)
- Izolēts zemu zudumu hidrauliskais atdalītājs ar magnētisko stieni un deaeratoru
- Pieslēguma pie katla caurules ar pretvārstu un drošības vārstu Sekundārās puses caurules, kas vienkāršai savienošanai virzītas uz katla augšdaļu

ZEMU ZUDUMU HIDRAULISKĀ ATDALĪTĀJA KOMPLEKTS AR ATBILSTOŠA IZMĒRA VIENKĀRŠI PIEVIENOJAMU SILTUMMAINI UN ŠĀDĀM SASTĀVDAĻĀM:

- Modulējošs sūknis, kuru vada ar impulsu platuma modulāciju (PWM), pretvārsts
- Automātiska atgaisošanas ierīce (primārā puse)
- Izplešanās tvertne
- Plākšņu siltummainis ar izolētu zemu zudumu hidraulisko atdalītāju
- Pieslēguma pie katla caurules un 4 bar drošības vārsts (primārā puse) Sekundārās puses caurules ar izolējošiem vārstiem vienkāršam pieslēgumam ir pievadītas katla augšdaļā. Maks. sekundārais spiediens ir 16 bar.

VADĪBAS IESPĒJAS

- Tālvadības pults ar vadu
- Elektronikas plate + jaucejvārsta sensors
- S-BUS Diematic Evolution pieslēguma kabelis kaskādei
- Akumulācijas tvertnes sensors
- Sadzīves karstā ūdens sensors vai kaskādes plūsmas sensors
- Iegremdējams sensors + sensora caurule
- VM Evolution (līdz 3 papildu vārstu lokiem)
- GTW08 L-Bus Modbus RS485 komunikācijas vārteja



BDR THERMEA France
S.A.S. ar statūtkapitālu 229 288 696 €
57, rue de la Gare - F - 67580 Mertzwiller,
Francija
Tālrunis: +33 3 88 80 27 00 - Fakss: +33 3 88 80