

EVODENS PRO AMC

UZ SIENAS PIEKARAMI GĀZES KONDENSĀCIJAS KATLI



AMC
45, 65, 90 vai 115



AMC (VISI MODEĻI)
uzstādīti kaskādē

- **AMC 45**

9,1 līdz 42,4 kW, tikai apkure

- **AMC 65**

13,5 līdz 65,0 kW, tikai apkure

- **AMC 90**

15,8 līdz 89,5 kW, tikai apkure

- **AMC 115**

21,2 līdz 109,7 kW, tikai apkure



Apkures un sadzīves karstais ūdens ar neatkarīgu tvertni.



Visi dabasgāzes veidi
Propāns



Kondensācija

DARBA APSTĀKĻI

Maks. darba spiediens: 4 bar

Maks. darba temperatūra: 90 °C

Drošības termostats; 110 °C

Barošana: 230 V / 50 Hz

Starptautiskais aizsardzības klases marķējums: IP X4D

Homologācija:

B23P - B33 - C13(x) - C33(x) - C93(x) - C63(x) - C53

gāzes kategorija

II₂ESj3B/P

NO_x klase: 6

EVODENS PRO iespējams piegādāt ar vienu no šādiem diviem vadības paneļiem:

- **DIEMATIC EVOLUTION:** atkarībā no pieslēgtajām iespējām un āra temperatūras aktivizē un vada līdz 3 apkures lokiem + 1 sadzīves karstā ūdens loku. Ļauj veikt optimizētu kombinēto sistēmu pārvaldību un 2 līdz 8 kaskādē savienotu katlu vadību (skatīt 5. lappusi), ja katliem ir uzstādīti IniControl 2 vadības paneļi (vai DIEMATIC EVOLUTION).

- **IniControl 2:** vadības panelis paredzēts darbam ar 0-10 V vadību. Šis panelis tiek iekļauts standarta aprīkojumā. To kaskādes konfigurācijā izmanto sekundārajos katlos. Kaskādes, kuras katru katlu vada ar 0-10 V vadības signālu, vadību veic ar DIEMATIC EVOLUTION vadības paneli aprīkots katls.

Iespējamās dažādas gaisa/ dūmvada pieslēguma konfigurācijas. Mēs piedāvājam pieslēguma risinājumus ar horizontālu vai vertikālu dūmgāzu piespiedi izvadišanu dūmvadā vai dubultās plūsmas.

Ir pieejamas arī pilnas hidrauliskās sistēmas 2 līdz 8 katlu apvienošanai kaskādē. Šajā brošūrā tiks aplūkotas 2 līdz 4 katlu versijas.




identifikācijas nr.
0063CS3928



SĒRIJAS APRAKSTS

AMC (VISI MODEĻI)

STIPRĀS PUSES



VIENKĀRŠA APKOPE
• Pilna piekļuve katlam no priekšpusēs

KASKĀDE (2 LĪDZ 8 KATLI)
• Ar pievienošanas komplektu un montāžas kronšteinu

DŪMGĀZU SISTĒMA
• B23P, C13(x), C33(x), C93(x), C63(x), C53
• Integrēts kaskādes dūmgāzu vārsts

VEIKTSPĒJA
• Izejas jauda 45 līdz 115 kW
• Kondensācija
• Efektivitāte 108,0 līdz 110,6%
• NOx 6. klase
• Plūsmas ātrums proporcionāls izejas jaudai

DEĢĻA MODULĀCIJA
• Diapazons no 20 līdz 100%

MAZI IZMĒRI
• Izmēri: platums 500 mm, dziļums 500 mm
• Maks. svars 68 kg

MODBUS KOMUNIKĀCIJA

HIDRAULISKIE SAVIENOJUMI
• Identisks MCA modelim
• Var nomainīt, neveicot cauruļvadu izmaiņas.

DEĢĻIS

SILTUMMAINIS
• Kompakts mezgls, kas izgatavots no alumīnija-silīcija sakausējuma.

TROKŠŅU JAUDAS LĪMENIS
• Mazāks par 61 dB(A)

PIEEJAMIE MODEĻI

PROJEKTS

up to



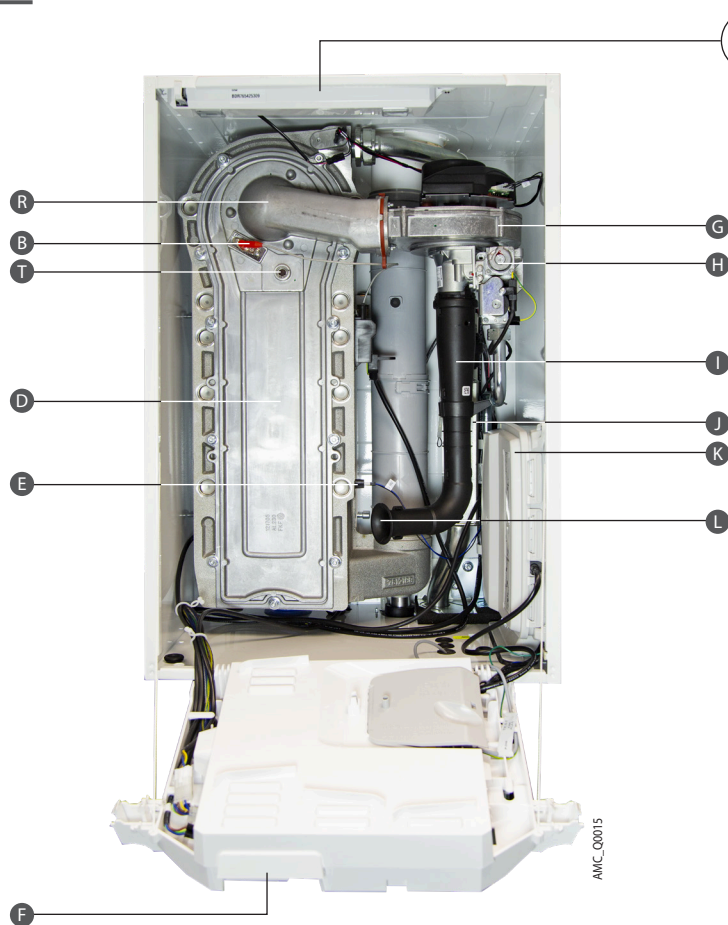
Tikai apkurei (iespēja ar pievienošanas komplektu pieslēgt sadzīves karstā ūdens tvertni ar cirkulācijas sūkni)

VADĪBAS PANELIS	EVODENS PRO MODELIS	NOMINĀLAIS IZEJAS JAUDA DIAPAZONS		REF: NR.
		pie 50/30 °C (kW)	pie 80/60 °C (kW)	
DIEMATIC EVOLUTION	AMC 45 EVOLUTION	9,1 līdz 42,4	8,0 līdz 40,0	7699475
	AMC 65 EVOLUTION	13,5 līdz 65,0	12,0 līdz 61,5	7699476
	AMC 90 EVOLUTION	15,8 līdz 89,5	14,1 līdz 84,2	7699477
	AMC 115 EVOLUTION	21,2 līdz 109,7	18,9 līdz 103,9	7699478
INICONTROL 2	AMC 45 IniControl 2	9,1 līdz 42,4	8,0 līdz 40,0	7684462
	AMC 65 IniControl 2	13,5 līdz 65,0	12,0 līdz 61,5	7684586
	AMC 90 IniControl 2	15,8 līdz 89,5	14,1 līdz 84,2	7684587
	AMC 115 IniControl 2	21,2 līdz 109,7	18,9 līdz 103,9	7684588

KATLU TEHNISKIE PARAMETRI

AMC (VISI MODEĻI)

APRAKSTS



KATLA IEKŠĒJAIS APGAISMOJUMS



- A Gāzes līnija ar pretvārstu
- B Jonizācijas/aizdedzes elektrods
- C Liesmas skatlogs
- D Iekļauts siltummainis, kas izgatavots no alumīnija-silīcija sakausējuma
- E Atpakalgaitas temperatūras sensors
- F Vadības panelis:
 - DIEMATIC EVOLUTION: skatīt 7. lpp.
 - IniControl 2: skatīt 9. lpp.
- G Ventilators
- H Gāzes drošības ierīce
- I Iepriekšējās sajaukšanas Venturi caurule
- J Ventilācijas ierīce
- K Bloks ar elektronikas platēm
- L Ieplūdes klusinātājs

KATLA SKATS NO APAKŠAS



- A Siltumsūkņa kabeļa pieslēgvietā
- B Barošanas pieslēgšanas kabelis
- C Turpgaitas un atpakalgaitas pievienojums
- D Sifona pievienošanas vieta
- E Gāzes ieplūdes pievienojums

TEHNISKIE PARAMETRI

AMC (VISI MODEĻI)

TEHNISKIE UN VEIKTSPĒJAS PARAMETRI SASKAŅĀ AR RT 2012

KATLA DATI

Siltuma ģenerators tips: tikai apkure

Katla tips: kondensācija

NO_x klase: 6

Degļis: deglis ar iepriekšēju maisījuma izveidošanu

Izmantojamā enerģija: dabasgāze vai propāns

Sadegšanas produktu aizvadišana: dūmvads vai slēgta

"CE sertifikāts" ref.: CE 0063CS3928

Darba temperatūra:

• Maks.: 85 °C

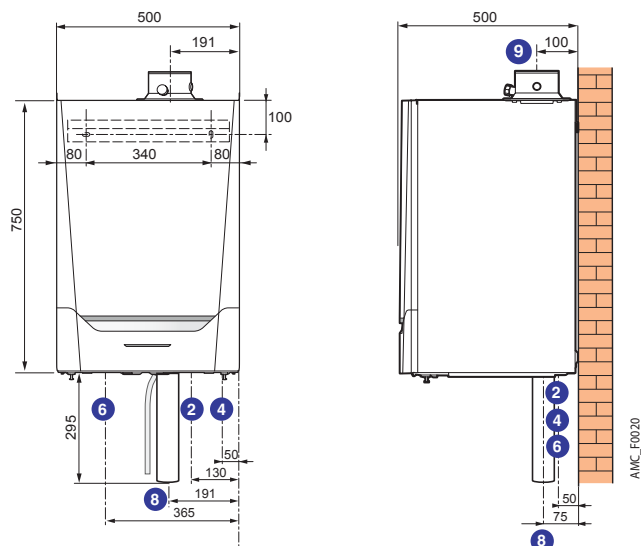
• Min.: 25 °C

MODELIS		AMC	45	65	90	115
Lietderīgā izejas jauda	• nominālā vērtība noteikta pie Q _{nom} ⁽¹⁾	kW	40,8	61,5	84,2	103,9
	• vidējā vērtība pie 30% Q _{nom} ⁽¹⁾	kW	13,7	20,5	27,9	34,7
Lietderīgā izejas jauda pie 50/30 °C P _n (apkures režīms)		kW	42,4	65	89,5	109,7
Lietderības koeficients % pie zemākās siltumspējas...% slodzes P _n un ūdens temp.... °C	• 100% P _n pie vid. temp. 70 °C	%	99,1	99,2	97,9	97,1
	• 30 % P _n pie atpakaļgaitas temp. 30 °C	%	110,6	110,4	108,1	108,0
Sezonālā energoefektivitāte (SEE): Produkta ETA (bez vadības sistēmas)		%	94	94	-	-
Sezonālā energoefektivitāte (SEE): AMC EVOLUTION ETA (ar vadības sistēmu)		%	96	96	-	-
Lietderīgā efektivitāte pie... % no nominālās siltumjaudas	• pie 30% Eta 1	%	-	-	97,4	97,3
	• pie 100% Eta 4	%	-	-	88,2	87,5
Nominālā ūdens plūsma pie P _n un ΔT = 20 K		m ³ /h	1,72	2,62	3,62	4,60
Gaidīšanas režīma zudumi pie Δt = 30 K		W	101	110	123	123
Ārējo ierīču izejas jauda pie Q _{nom} ⁽¹⁾		W	79	89	114	182
Ārējo ierīču izejas jauda gaidīšanas režīmā		W	6	7	7	6
Lietderīgā izejas jauda pie 50/30 °C min./maks.		kW	9,1-42,4	13,5-65,0	15,8-89,5	21,2-109,7
Lietderīgā izejas jauda pie 80/60 °C min./maks.		kW	8-40,8	12-61,5	14,1-84,2	18,9-103,9
Dūmgāzu masas plūsmas ātrums min./maks.		kg/h	14/69	21/104	28/138	36/178
Katla izejā pieejamais spiediens		Pa	150	100	160	220
Ūdens ietilpība		l	4,3	6,4	9,4	9,4
Minimālais ūdens plūsmas ātrums, ja temperatūra ir virs 75 °C		m ³ /h	0,195	0,290	0,340	0,455
Spiediena kritums ūdens pusē pie ΔT = 20 K		mbar	114	163	153	250
Maks. gāzes plūsmas ātrums (15 °C - 1013 mbar)	• dabasgāze H/L	m ³ /h	4,4/5,1	6,6/7,6	9,1/10,6	11,3/13,6
	• propāns	m ³ /h	1,7	2,5	3,5	4,4
Svars (tukšs)		kg	53	60	67	68

(1) Q_{nom} = nominālā izejas siltumjauda

GABARĪTIZMĒRI (MM UN COLLAS)

AMC 45, 65, 90, 115



APZĪMĒJUMI

- ① Apkures turpgaita R 1" 1/4
- ② Gāzes pieslēgums R 3/4"
- ③ Apkures atpakaļgaita R 1" 1/4
- ④ Kondensāta izplūde (komplektā iekļauts sifons un Ø 25 mm rievota izplūdes caurule)
- ⑤ Gaisa-gāzes pieslēgums:
 - Ø 80/125 mm modelim AMC 45
 - Ø 100/150 mm modeļiem AMC 65, 90 un 115

VADĪBAS PANEĻI

AMC (VISI MODEĻI)

Vadības paneli izvēlas atkarībā no izveidojamās instalācijas tipa:

INSTALĀCIJA TIKAI AR 1 KATLU

PIEEJAMI 2 TIPU PANEĻI

AMC 45/115 vai IniControl 2

• Instalācijām ar 0-10 V vadības bloku katla telpā

DIEMATIC Evolution

• Zonu kontrolēšanai:

2 tiešie loki	vārsts	tiešais loks + 1 vārsts	2 vārsti	tiešais loks + 2 loki ar vārstiem	3 loki ar vārstiem
standarta aprīkojumā	1 plūsmas sensors AD199	1 plūsmas sensors AD199	2 plūsmas sensori AD199	1 plūsmas sensors D199 + 1 plate AD249	2 plūsmas sensori AD199 + 1 plate AD249

2 LĪDZ 8 KATLU KASKĀDES INSTALĀCIJA

AR INICONTROL 2 VADĪBAS PANEĻIEM

Visi katli caur 0-10 V ieeju jāpieslēdz pie ārēja kontroliera, kas pārvaldīs visus sekundāros lokus.

AMC 45/115 IniControl 2 AMC 45/115 IniControl 2 AMC 45/115 IniControl 2

0-10 V

AR DIEMATIC EVOLUTION VADĪBAS PANEĻI PIRMAJAM KASKĀDES KATLAM (VADOŠAIS KATLS) UN VIENU INICONTROL 2 PANEĻI KATRAM SEKUNDĀRAJAM KATLAM

DIEMATIC Evolution

• Zonu kontrolēšanai:

2 tiešie loki	vārsts	tiešais loks + 1 vārsts	2 ar vārstiem	tiešais loks + 2 loki ar vārstiem	3 loki ar vārstiem
standarta aprīkojumā	1 plūsmas sensors AD199	1 plūsmas sensors AD199	2 plūsmas sensori AD199	1 plūsmas sensors D199 + 1 plate AD249	2 plūsmas sensori AD199 + 1 plate AD249

• IniControl 2 panelim nevar pieslēgt papildu sekundāro loku.

Katls 1
AMC 45/115 DIEMATIC EVOLUTION (vadošais)


KOPNE
(S-BUS kabelis - komplekts AD308/AD309/AD310)

Katli 2 līdz 8
AMC 45/115 IniControl 2 (vadāmie)

2 LĪDZ 8 KATLU KASKĀDES INSTALĀCIJA (TURPINĀJUMS)

Lai kaskādes konfigurācijā pieslēgtu vairāk par 3 apkures lokiem, vienam no kaskādes MCA 45/115 katliem (vai vairākiem katliem - atkarībā no vadāmo papildu loku skaita) IniControl 2 vadības paneļa vietā jāuzstāda DIEMATIC EVOLUTION vadības panelis(-i) (skatīt hidrauliskās shēmas piemēru 19. lpp.).


KONFIGURĀCIJA AR DIEMATIC EVOLUTION VADĪBAS PANEĻI PIRMAJAM KASKĀDES KATLAM (VADOŠAIS KATLS) UN VIENU VAI VAIRĀKIEM DIEMATIC EVOLUTION PANEĻIEM KATRAM VADĀMAJAM KATLAM



DIEMATIC Evolution

Katls 1
AMC 45/115 DIEMATIC EVOLUTION
(vadošais)

KOPNE
(S-BUS kabelis - komplekts AD308/AD309/

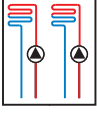
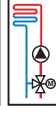
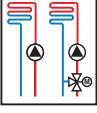
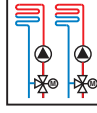
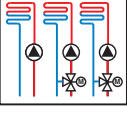
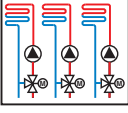


DIEMATIC Evolution

Katls 2
AMC 45/115 DIEMATIC EVOLUTION
(vadāmie katli)

Katli 3 līdz 8
AMC 45/115 IniControl 2 vai
AMC 45/115 DIEMATIC EVOLUTION
pēc nepieciešamības (vadāmie)

• Zonu vadībai:

					
2 tiešie loki	vārsts	tiešais loks + 1 vārsts	2 vārsti	tiešais loks + 2 loki ar vārstiem	3 loki ar vārstiem
standarta aprīkojumā	1 plūsmas sensors AD199	1 plūsmas sensors AD199	2 plūsmas sensori AD199	1 plūsmas sensors D199 + 1 plate AD249	2 plūsmas sensori AD199 + 1 plate AD249

• 4, 5 vai 6 loku pārvaldība (ja piemēro) (skatīt iepriekš)

• Viens vai vairāki DIEMATIC EVOLUTION paneļi atkarībā no vadāmo loku skaita

DIEMATIC EVOLUTION VADĪBAS PANEĻA APRAKSTS

DIEMATIC EVOLUTION vadības panelis ir progresīvs panelis ar jauniem, ergonomiskiem vadības rīkiem, ar standarta aprīkojumā iekļautu iebūvētu programmējamu elektronisko vadības sistēmu, kas vada modulējošā degļa darbību un katla temperatūru modulē atkarībā no āra temperatūras un iespējamās istabas temperatūras (ja ir pieslēgta interaktīvā tāl vadības pults (piegādā kā papildaprīkojumu)).

Standarta aprīkojumā DIEMATIC EVOLUTION spēj vadīt centrāl apkures sistēmu ar 1 vai 2 tiešajiem lokiem bez jaucējvārsta un 2 lokus ar jaucējvārstiem (plūsmas sensori - komplekts AD199 - jāpasūta atsevišķi).

Vienkārši pievienojot 1 "PCB + sensor for 1 valve circuit" ("plate + 1 vārsta loka sensors") papildiespēju (komplekts AD249), ir iespējams kopā vadīt līdz 3 apkures lokiem. Katru šo apkures loku var aprīkot ar telpas termostatu (papildaprīkojums).

Pieslēdzot sadzīves karstā ūdens sensoru, to var lietot sadzīves karstā ūdens loka programmēšanai un regulēšanai (komplekts AD212 - papildaprīkojums).

Šī vadības sistēma tika speciāli izstrādāta, lai veiktu optimālu pārvaldību sistēmām, kurās ir iekļauti dažādi siltuma ģeneratori (katls + siltumsūknis vai + solārā sistēma...). Tas ļauj instalācijas veicējam konfigurēt visu apkures sistēmu neatkarīgi no tās sarežģītības.

Lielām instalācijām kaskādes konfigurācijā iespējams pieslēgt līdz 8 katliem.

Tādā gadījumā DIEMATIC EVOLUTION paneli varēs lietot instalācijas galvenā katla vadībai, bet sekundārie katli būs jāaprīko ar InControl 2 vadības paneļiem. Lai pieslēgtu vairāk nekā 3 lokus, kas ir pieejami galvenajam katlam, kaskādē var iekļaut sekundāro katlu (vai vairākus katlus) ar DIEMATIC EVOLUTION.

Piktogrammas ar instalācijas informāciju (loka temperatūra, āra gaisa temperatūra, loki utt.)

Datums un laiks

Atgriešanās iepriekšējā izvēlnes līmenī poga

Iesl./izsl. poga

Galvenā displeja poga

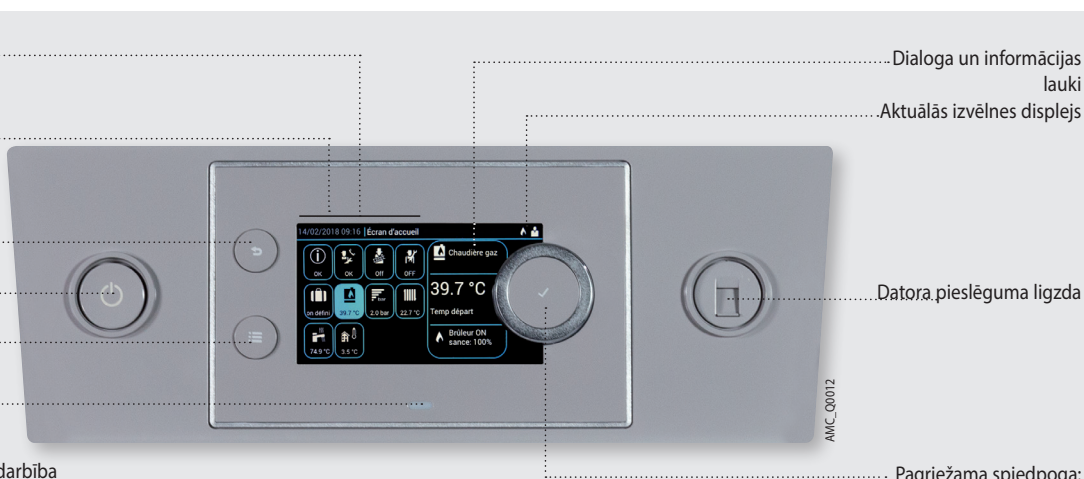
Statusa indikatora LED diode

- zaļa nepārtraukti = normāla darbība

- zaļa mirgo = brīdinājums

- sarkana = bloķēšana

- nepārtraukti sarkana = bloķēta darbība



DIEMATIC EVOLUTION VADĪBAS PANEĻA PAPILDAPRĪKOJUMS



SADZĪVES KARSTĀ ŪDENS SENSORIS (GARUMS 5 m) - KOMPLEKTS AD212

Ļauj veikt regulēšanu ar prioritāro temperatūru un programmēt sadzīves karstā ūdens sagatavošanu ar neatkarīgu tvertni.



PLŪSMAS SENSORIS JAUCĒJVĀRSTAM (GARUMS 2.5m) - KOMPLEKTS AD199

Šis sensors ir nepieciešams pirmā loka ar jaucējvārstu pieslēgšanai pie katla, kas aprīkots ar DIEMATIC EVOLUTION vadības paneli.



AKUMULĀCIJAS TVERTNES SENSORIS - KOMPLEKTS AD250

Satur 1 sensoru, kas paredzēts, lai vadītu akumulācijas tvertni, kas pieslēgta pie katla, kas aprīkots ar DIEMATIC EVOLUTION vadības paneli.



PLATE + SENSORIS 1 JAUCĒJVĀRSTAM - KOMPLEKTS AD249

Lieto, lai vadītu jaucējvārstu, kas aprīkots ar elektromehānisku vai elektrotermisku motoru. Plati uzstāda DIEMATIC EVOLUTION paneli un pieslēdz ar spraudņiem savienotājiem. DIEMATIC EVOLUTION vadības paneli var izvietot 1 gab. "Plate + sensors" papildaprīkojumu, kas ļauj vadīt 1 papildu jaucējvārstu.

DIEMATIC EVOLUTION VADĪBAS PANEĻA PAPILDAPRĪKOJUMS (TURPINĀJUMS)



PROGRAMMĒJAMS TELPAS TERMOSTATS AR VADU - KOMPLEKTS AD137
BEZVADU PROGRAMMĒJAMS TELPAS TERMOSTATS - KOMPLEKTS AD200
NEPROGRAMMĒJAMS TELPAS TERMOSTATS - KOMPLEKTS AD140

Programmējami termostati ļauj veikt apkures degļa aktivizēšanas programmēšanu un regulēšanu atbilstoši dažādiem darba režīmiem: "Automatic" (automātisks) - ar programmētiem iestatījumiem, "Permanent" (paliekošs) ar iestatītu temperatūru vai "Holiday" (brīvdiena). Bezvadu versija tiek piegādāta ar uztvērēja bloku, kas jāuzstāda uz sienas netālu no katla.

Neprogrammējamo termostatu lieto, lai temperatūru, aktivizējot degli, regulētu atbilstoši iestatītā punkta temperatūrai.



S-BUS KABELIS AR SPRAUDŅIEM, 1,5 M - KOMPLEKTS AD308
S-BUS KABELIS AR SPRAUDŅIEM, 12 M - KOMPLEKTS AD309
S-BUS KABELIS AR SPRAUDŅIEM, 20 M - KOMPLEKTS AD310
BUS TERMINĀLIS - KOMPLEKTS AD321

BUS kabelis ļauj kaskādes shēmā savienot divus katlus, kas ir aprīkoti ar DIEMATIC EVOLUTION vai IniControl 2 paneliem.



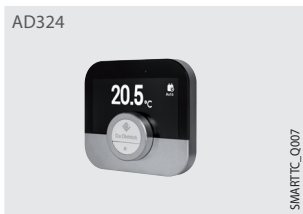
MOD-BUS KABELIS, 1,5 M - KOMPLEKTS AD124
MOD-BUS KABELIS, 12 M - KOMPLEKTS AD134
MOD-BUS KABELIS, 40 M - KOMPLEKTS DB119

Atļauj AMC katlu (jebkurš modelis) pievienot kā vadāmo katlu EVODENS AMC katlu kaskādē.



GTW08 L-BUS-MODBUS VĀRTEJA - KOMPLEKTS AD332

Daudzās ēku pārvaldības sistēmās (BMS) centralizētajai tehniskajai vadībai izmanto Modbus komunikācijas protokolu. Modbus nav patentēts protokols, tomēr tā parametri dažādās aplikācijās var būt atšķirīgi. Tādēļ mūsu komunikācijas vārtejas komplekts, kas mūsu patentētās kopnes pārveido standarta ModBus RTU RS485 kopnēs, ir ar tādiem iestatāmiem parametriem, kā datu pārraides ātrums, paritāte un stopbits.



SMART TC° TELPAS TERMOSTATS (AR VADU) - KOMPLEKTS AD324

SMART TC° ļauj veikt apkures un sadzīves karstā ūdens tālvadību ar lejupielādējamu bezmaksas lietotni, kuru lietotājs var vienkārši apgūt un kura profesionāļiem ļauj piekļūt pie instalācijas.

Lietotne ļauj veikt precīzu, attālinātu temperatūras un modulācijas vadību, tajā ir iekļautas vairākas laika programmas ar programmēšanas palīdzību, sniedz piekļuvi pie instalācijas parametriem, enerģijas patēriņa indikatoriem un nodrošina datu saglabāšanas funkciju.

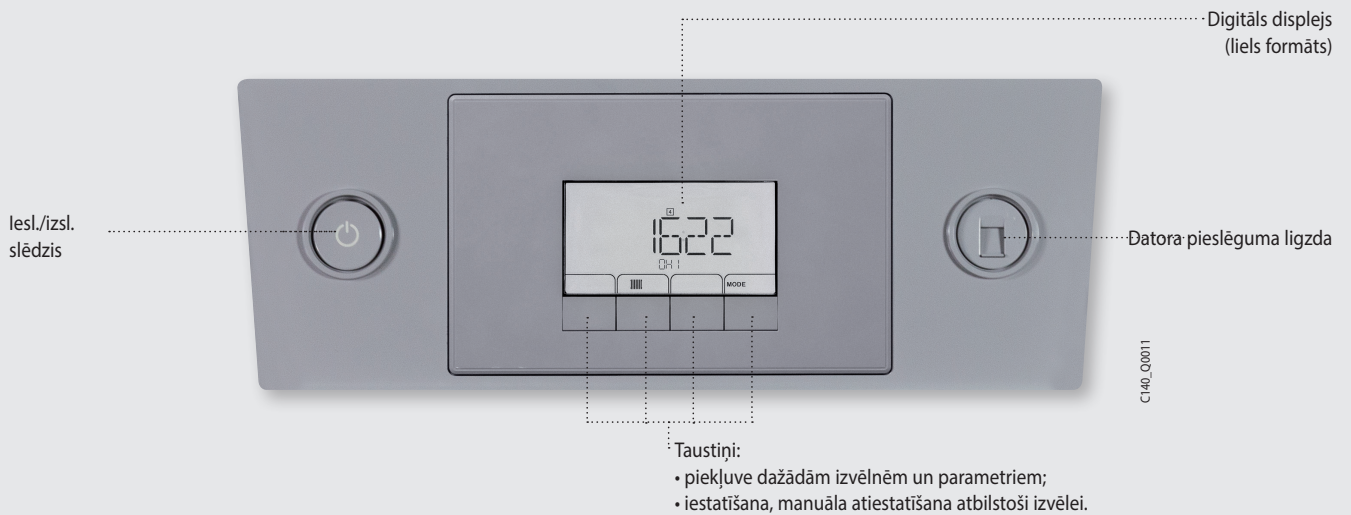
SMART TC° var darboties kā klasiska tālvadības pults bez WiFi vai lietotnes, tomēr jaunāko jauninājumu sniegto priekšrocību izmantošanai to ieteicams pieslēgt pie interneta.

INICONTROL 2 VADĪBAS PANEĻA APRAKSTS

IniControl 2 vadības paneli lieto katla vadībai (bez programmēšanas) ar konfigurējamu 0 - 10 V signālu. Kaskādes instalācijā IniControl 2 vadības panelis jāuzstāda sekundārajos kaskādes katlos, kur vadošais katls ir aprīkots ar DIEMATIC EVOLUTION paneli, ir savienoti ar BUS kabeli (papildaprīkojums).

Katla temperatūra, apkures sistēmas spiediens un siltumģeneratora darbības stāvoklis, kas redzams lielajā ekrānā, kurā iekļauta mirgojoša brīdinājuma funkcija, tiek parādīts ar burtciparu kodiem un simboliem.

Instalācijas uzraudzībai ir paredzēta iespēja apskatīt kļūmju žurnālu un darbības laika skaitītājus.



KATLA IESPĒJAS

DAŽĀDU KOMPLEKTU APRAKSTS



MCA_Q0035

HIDRAULISKAIS PIESLĒGUMA KOMPLEKTS (PIEGĀDĀ NEAPRĪKOTU) -

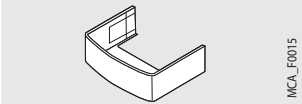
Šajā komplektā iekļauts:

- 1 gab. Rp 1 1/4 apkures turpgaitas vārsts ar integrētu uzpildes un drenāžas vārstu;
- 1 Rp 1 1/4 apkures atpakaļgaitas vārsts ar 3 bar drošības vārstu un izplešanās trauka vietu;
- 1 gab. gāzes ventīlis Rp 3/4.



MCG35E_Q0012

TAISNS GĀZES VĀRSTS 3/4" - KOMPLEKTS HC158



MCA_F0015

CAURUĻU PĀRSLĒGS - KOMPLEKTS HC242

Izveido glītu izskatu zem katla. Šis komplekts nav saderīgs ar HC139 pieslēguma komplektiem.



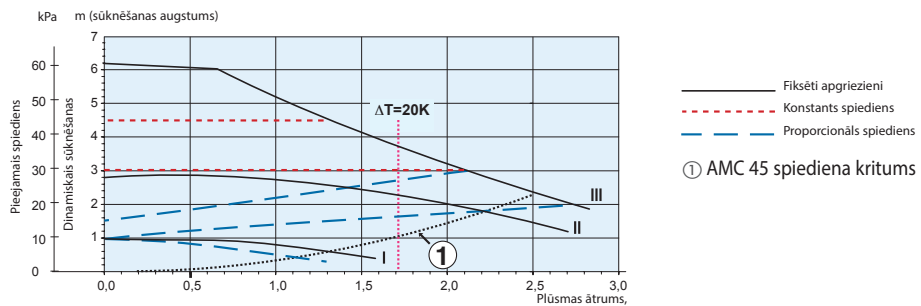
MCA_Q0034

PRIMĀRAIS SŪKNIS AMC 45 - KOMPLEKTS HC147

(komplektā iekļauti divi 1/2"-1 1/2" savienotāji)

Šis sūknis kaskādes instalācijās var darboties arī kā padeves sūknis.

GRUNDFOS ALPHA2 L 25-60 180 sūkņa parametri



MCA_F0168



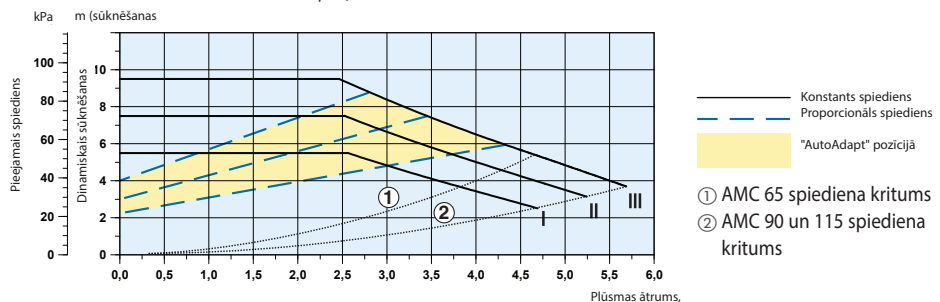
MCA_Q0038

PRIMĀRAIS SŪKNIS KATLAM AMC 65-90-115 - KOMPLEKTS SA13

(komplektā iekļauti divi 1/2"-1 1/2" savienotāji)

Šis sūknis kaskādes instalācijās var darboties arī kā padeves sūknis.

GRUNDFOS UPML 25-95-130 sūkņa parametri



MCA_F0169



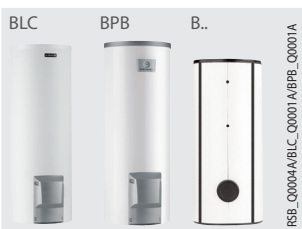
MCA_Q0148

PROPĀNA GĀZES KOMPLEKTS KATLAM AMC 90 - REF. NR. 7606393

Šajā komplektā ir iekļauts iepriekš iestatīts vārsts katla AMC 90 darbībai ar propāna gāzi.

Tiek piegādāts ar piederumiem, kas nepieciešami uzstādīšanai katlā.

Citiem katla izpildījuma variantiem jebkādi papildu komplekti nav vajadzīgi.

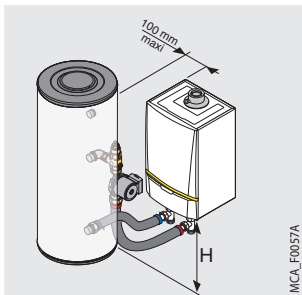


RSB_Q0004+BLC_Q0001+BPB_Q0001A

SADZĪVES KARSTĀ ŪDENS SAGATAVOŠANA

De Dietrich atsevišķās B... sērijas tvertnes ar tilpumu no 150 līdz 3000 litriem ļauj veikt sadzīves karstā ūdens sagatavošanu individuālajām un daudzdzīvokļu ēkām, industriālajām un komerciālajām telpām. Tvertnes no iekšpuses ir pārklātas ar pārtikas drošības klases, augsta kvalitātes kvarca satura emalju un aprīkotas ar magnija anodu. Šo tvertņu parametri un veiktspēja ir norādīta cenu katalogā un attiecīgajās tehniskajās brošūrās.

KATLU PAPILDAPRĪKOJUMS



MCA_F0057A

AMC 45, 65, 90 UN 115 KATLU / ATSEVIŠĶAS VAI SOLĀRĀS TVERTNES PIEVIENOŠANAS KOMPLEKTS EA121

Komplektā ir iekļauts pastiprinošs sūknis, 1 pretvārsts, 1 manuāls ventilācijas ventilis, nerūsējošā tērauda pievienošanas caurules. Komplekts ļauj vienu AMC katlu savienot ar atsevišķu sadzīves karstā ūdens vai solāro tvertni, kas izvietota katla kreisajā vai labajā pusē.

	BPB/BLC	UNO BSL, BSL... N
H, mm	maks. 1080	min. 800



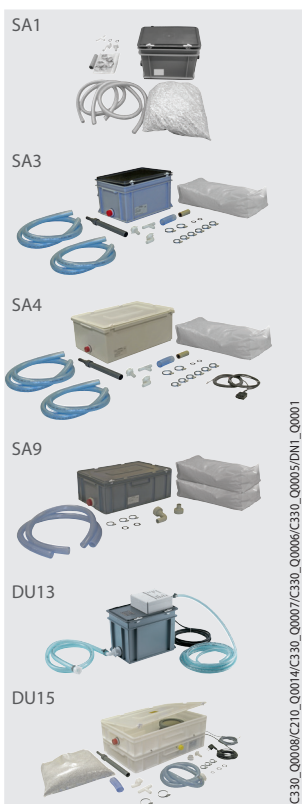
MCA_Q0138

ZEMU ZUDUMU HIDRAULISKAIS ATDALĪTĀJS:

- 60/60 - 1" - PAREDZĒTS AMC 45 UN AMC 65 - KOMPLEKTS GV45
- 80/60 - 1" 1/4 - PAREDZĒTS AMC 90 UN AMC 115 - KOMPLEKTS GV46
- 120/80 - 2" - KOMPLEKTS GV47

Jebkurām instalācijām ar vairākiem lokiem vai kaskādes instalācijām stingri ieteicams izmantot zemu zudumu hidraulisko atdalītāju.

Atdalītāju komplektācijā ir iekļauta izolācija, sienas montāžas kronšteins un piederumu komplekts, kurā iekļauts spraudnis, ventilācijas ierīce un 1/2" drenāžas vārsts.



C330_Q0008/C210_Q0014/C330_Q0007/C330_Q0006/C330_Q0005/DN1_Q0001

PAŠTECES KONDENSĀTA NEITRALIZĒŠANAS STACIJAS:

- DN1 (LĪDZ 75 KW) - KOMPLEKTS SA1
- DN2 (LĪDZ 450 KW) - KOMPLEKTS SA3
- DN3 (LĪDZ 1300 KW) - KOMPLEKTS SA9

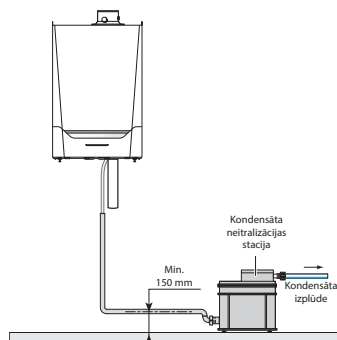
KONDENSĀTA NEITRALIZĒŠANAS STACIJA AR PACĒLĀJSŪKNI KATLIEM VAI KATLIEM KASKĀDES KONFIGURĀCIJĀ:

- LĪDZ 120 KW - KOMPLEKTS DU13
- LĪDZ 300 KW - KOMPLEKTS SA4
- LĪDZ 1300 KW - KOMPLEKTS DU15

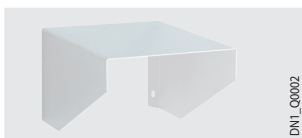
Kondensāta drenāžas caurulēm jābūt izgatavotām no atbilstoša materiāla. Pretējā gadījumā jāveic kondensāta neitralizēšana.

DARBĪBAS PRINCIPS

Kondensāts ar augstu skābuma pakāpi pirms izvadišanas kanalizācijā tiek padots ar granulām pildītā tvertnē.



AMC_F0026



DN1_Q0002

NEITRALIZĒŠANAS STACIJAS UZSTĀDĪŠANAS ATBALSTS - KOMPLEKTS SA2

Šo balstu lieto SA1 neitralizēšanas stacijas piestiprināšanai pie sienas.



C330_Q0009

GRANULAS NEITRALIZĀCIJAS STACIJAS PIEPILDĪŠANAI:

- REF. NR. 9422-5601 (10 KG)
- KOMPLEKTS SA7 (25 KG)

Sistēmai ir jāveic ikgadējā apkope, kas ietver granulām darbības efektivitātes pārbaudi ar pH līmeņa mērīšanu. Ja nepieciešams, granulās jānomaina.



C210_Q0016

KATLA KORPUSA TĪRĪŠANAS INSTRUMENTS:

- KOMPLEKTS HC246 KATLIEM AMC 45 UN AMC 65
- KOMPLEKTS HC247 KATLIEM AMC 90 UN AMC 115

Ļauj veikt siltummaiņa tīrīšanu pa revīzijas lūku.

KATLU PAPILDAPRĪKOJUMS



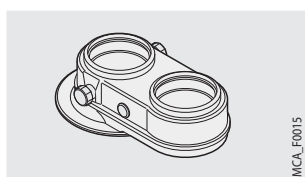
300 MBAR GĀZES SPIEDIENA REGULATORS:

- GDJ 15 (NO 40 LĪDZ 150 KW) Ø 1/2" - KOMPLEKTS SA11
- GDJ 20 (NO 150 LĪDZ 340 KW) Ø 3/4"- KOMPLEKTS SA12
- GDJ 25 (NO 340 LĪDZ 700 KW) Ø 1" - KOMPLEKTS AD245

Uzstāda gāzes ieplūdes sistēmā. Nepieciešams, ja gāze tiek padota ar 300 mbar spiedienu.

VADĪBAS IERĪCE	MAKS. DABASGĀZES PLŪSMAS ĀTRUMS, m ³ /H	MAKS. PATĒRĒJAMĀ JAUDA, KW	PIESLĒGUMA Ø
GDJ 15	15	150	Rp 1/2
GDJ 20	24	240	Rp 3/4
GDJ 25	70	700	Rp 1

DŪMGĀZU SISTĒMAS PIEDERUMI EVODENS PRO KATLIEM



DUBULTAS PLŪSMAS ADAPTERIS:

- Ø 80/125 mm AR 2 X Ø 80 mm - KOMPLEKTS DY906
- Ø 100/150 mm AR 2 X Ø 100 mm - KOMPLEKTS DY907



KONDENSĀTA SAVĀCĒJS:

- Ø 80/125 mm - KOMPLEKTS DY916
- Ø 110/150 mm - KOMPLEKTS DY918

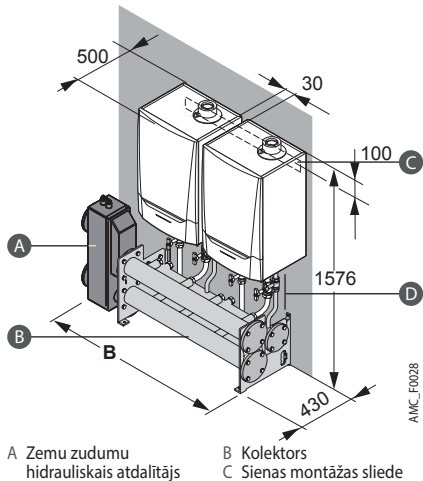
KASKĀDES SISTĒMAS

AMC 45 līdz 115 kaskādes sistēmas ir pieejamas 3 versijās: • LW: katlu uzstādīšanai uz sienas blakus;
• LV: katlu novietošanai uz grīdas blakus;
• RG: uzstādīšana ar mugurām kopā

Šīs sistēmas satur šādus elementus:

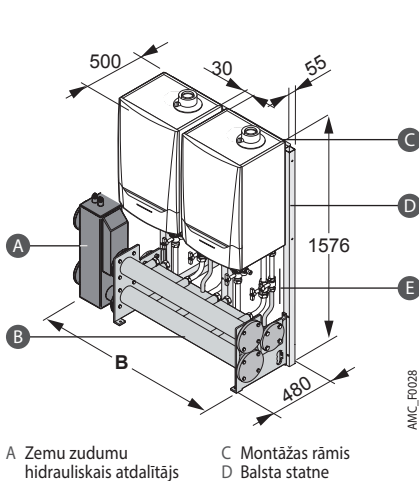
- zemu zudumu hidrauliskais atdalītājs: 1 hidrauliskā atdalītāja modelis līdz 350 kW, 1 atšķirīgs modelis jaudām > 350 kW;
 - katlu pieslēguma kolektors satur apkures atpakaļgaitas un turpgaitas pievienošanas caurules (Ø 65 mm), gāzes pievienošanas caurules (Ø 50 mm), kas piemērinātas pie kolektora (atbilstoši DTU 61.1 prasībām), un atlokus;
 - A klases primārie modulējošie iesūkņēšanas sūkņi (EEI < 0,23);
 - katlu pievienošanas komplekti ar daudzfunkciju turpgaitas vārstu, atpakaļgaitas vārstu (ar uzpildes un drenāžas vārstu, slēgvārstu, pretvārstu, drošības vārstu un izplešanās tvertnes pieslēgvietu) un ar gāzes vārstu;
 - uzstādīšanas uz sienas montāžas sliede LW versijām vai balstu statnes LV versijām ar katlu uzstādīšanas montāžas rāmjiem;
 - plūsmas sensors + kabatas sensors un BUS kabeli katlu pievienošanai
- PIEZĪME: katli jāpasūta atsevišķi.

• “LW” - KATLU UZSTĀDĪŠANAS UZ SIENAS KONFIGURĀCIJA



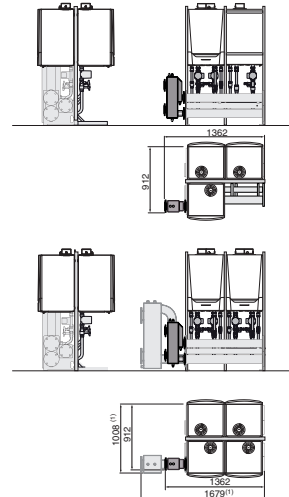
A Zemu zudumu hidrauliskais atdalītājs
B Kolektors
C Sienas montāžas sliede

• “LV” - KATLU UZSTĀDĪŠANAS UZ GRĪDAS KONFIGURĀCIJA



A Zemu zudumu hidrauliskais atdalītājs
B Kolektors
C Montāžas rāmis
D Balsta statne

• “RG” UZSTĀDĪŠANAS AR MUGURĀM KOPĀ



AMC_R027

TABULA AR “KASKĀDES” KOMBINĀCIJU PIEMĒRIEM NO 80 LĪDZ 856 KW ATKARĪBĀ NO NEPIECIEŠAMĀS KOPEJĀS IZEJAS JAUDAS

	KATLU SKAITS	IZEJAS JAUDA (80/60 °C)	AMC KATLA TIPS				B mm	ŪDENS PLŪSMAS ĀTRUMS ΔT = 20K	APRAKSTS (*)
			45	65	90	115			
UZSTĀDĪŠANA UZ SIENAS	2	080	2	0	0	0	1337	3,43	LW.0080kW.2000
		122	0	2	0	0	1337	5,23	LW.0122kW.0200
		168	0	0	2	0	1337	7,20	LW.0168kW.0020
		214	0	0	0	2	1337	9,17	LW.0214kW.0002
	3	120	3	0	0	0	1867	5,14	LW.0120kW.3000
		183	0	3	0	0	1867	7,84	LW.0183kW.0300
		252	0	0	3	0	1867	10,80	LW.0252kW.0030
		321	0	0	0	3	1867	13,76	LW.0321kW.0003
	4	160	4	0	0	0	2397	6,86	LW.0160kW.4000
		244	0	4	0	0	2397	10,46	LW.0244kW.0400
		336	0	0	4	0	2397	14,40	LW.0336kW.0040
		428 (1)	0	0	0	4	2739	18,34	LW.0428kW.0004
UZSTĀDĪŠANA UZ GRĪDAS	2	080	2	0	0	0	1362	3,43	LV.0080kW.2000
		122	0	2	0	0	1362	5,23	LV.0122kW.0200
		168	0	0	2	0	1362	7,20	LV.0168kW.0020
		214	0	0	0	2	1362	9,17	LV.0214kW.0002
	3	120	3	0	0	0	1892	5,14	LV.0120kW.3000
		183	0	3	0	0	1892	7,84	LV.0183kW.0300
		252	0	0	3	0	1892	10,80	LV.0252kW.0030
		321	0	0	0	3	1892	13,76	LV.0321kW.0003
	4	160	4	0	0	0	2422	6,86	LV.0160kW.4000
		244	0	4	0	0	2422	10,46	LV.0244kW.0400
		336	0	0	4	0	2422	14,40	LV.0336kW.0040
		428 (1)	0	0	0	4	2739	18,34	LV.0428kW.0004
AR MUGURĀM KOPĀ	3	120	3	0	0	0	-	5,14	RG.0120kW.3000
		183	0	3	0	0	-	7,84	RG.0183kW.0300
		252	0	0	3	0	-	10,80	RG.0252kW.0030
		321	0	0	0	3	-	13,76	RG.0321kW.0003
	4	160	4	0	0	0	-	6,86	RG.0160kW.4000
		244	0	4	0	0	-	10,46	RG.0244kW.0400
		336	0	0	4	0	-	14,40	RG.0336kW.0040
		428 (1)	0	0	0	4	-	18,34	RG.0428kW.0004

(1) Ar lielu hidraulisko atdalītāju

* Bez izolējošiem apvalkiem

APZĪMĒJUMI: Apraksts LW 0080kW2000



SVARĪGI!
Iespējamas arī “kaskādes sistēmas” no 428 līdz 1070 kW. Lai jums palīdzētu tās identificēt un ievadīt, mūsu tīmekļa vietnē ir pieejams rīks “Kaskāžu identifikācija”.

Novietojuma veids (LW vai LV)

Kopējā izejas jauda (pie 80/60 °C)

Sastāvs: 2 gab. AMC 45 katli
0 gab. AMC 65 katli
0 gab. AMC 90 katli
0 gab. AMC 115 katli

DAŽĀDU KOMPLEKTU APRAKSTS



MCA_Q0101

DN 50 GĀZES FILTRS KASKĀDES SISTĒMĀM NO 80 LĪDZ 428 KW - KOMPLEKTS HC255



MCA_Q0140

DN 50 METINĀMU ATLOKU KOMPLEKTS GĀZES FILTRAM - KOMPLEKTS

Komplektā iekļautas blīves, uzgriežņi un bultskrūves.



MCA_Q0104

DN 65 90° LĪKUMU KOMPLEKTS KASKĀDES SISTĒMĀM - KOMPLEKTS

Komplektā iekļautas blīves, uzgriežņi un bultskrūves.
Atļauj zemu zudumu hidraulisko atdalītāju pieslēgt perpendikulāri kolektoram.



MCA_Q0131

DN 65 PRETATLOKU (METINĀMI) KOMPLEKTS KASKĀDES SISTĒMĀM NO 80 LĪDZ 428 KW - KOMPLEKTS HC217

Satur 3 pretatlokus: 2 atloki spiediena pārtraucēja (DN 65) uzstādīšanas pusē un 1 atloks gāzes līnijā (DN 50).
Komplektā iekļautas blīves, uzgriežņi un bultskrūves.



HC224

HC215

MCA_Q0110/MCA_Q0103

ZEMU ZUDUMU HIDRAULISKĀ ATDALĪTĀJA IZOLĀCIJA:

- MAZAIS MODELIS IZEJAS JAUDAI < 350 KW - KOMPLEKTS HC224
- LIELAIS MODELIS IZEJAS JAUDAI > 350 KW - KOMPLEKTS HC215



AMC_Q0126

KOLEKTORA IZOLĀCIJA - KOMPLEKTS HC213

Katram katlam jāpasūta 1 izolācijas komplekts.

PIEZĪME: novietojumam ar mugurām kopā komplekts jāpasūta tikai priekšējiem katliem.



AMC_Q0112

KATLA HIDRAULISKĀ PIESLĒGUMA KOMPLEKTA IZOLĀCIJA - KOMPLEKTS

Katram katla pieslēguma komplektam ir nepieciešams viens izolācijas komplekts.



MCA_Q0113

90° LĪKUMA IZOLĀCIJA DN 65 VAI DN 90 - KOMPLEKTS HC216



MCA_Q0127

REGULĒJAMA PĒDA - KOMPLEKTS HC219

Izmanto "LV" rindas instalācijām, ja pamatne ir nelīdzena.

NOVIETOJUMS

Katlu skaits

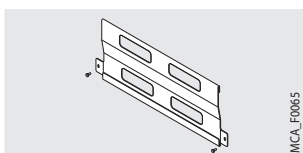
Nepieciešamo pēdu skaits

RINDA, "LV" MONTĀŽA UZ GRĪDAS

2	3	4	5	6	7
5	6	8	9	11	12

Ø 80/100 mm adapters - KOMPLEKTS DY768

AMC KATLA UZSTĀDĪŠANA IEPRIEKŠ UZSTĀDĪTU MC KATLU "LV" KASKĀDES SISTĒMĀ



MCA_F0065

AMC MONTĀŽAS SLIEDE MC KASKĀDES SISTĒMAI - KOMPLEKTS HC245

Šo sliedi piestiprina pie esošās kaskādes sistēmas karkasa (tikai "LV" novietojumam uz grīdas). Tā ļauj jaunu AMC katlu salāgot ar citu kaskādes katlu pamatni un pievienot tā hidraulikas sistēmu, neveicot esošā komplekta modificēšanu.

UZSTĀDĪŠANAS UN APKOPES NORMATĪVĀS VADLĪNIJAS

Iekārtu uzstādīšanu un apkopi dzīvojamās ēkās un sabiedriskajās ēkās saskaņā ar spēkā esošajām normatīvajām vadlīnijām un labu nozares praksi drīkst veikt kvalificēts speciālists.

NOVIETOJUMS

• AMC 45 UN 65

AMC 45 un 65 katlus mājokli var uzstādīt jebkurā vietā, kurā nepastāv sasalšanas risks un kurā ir nodrošināta laba ventilācija. Nekādā gadījumā katlus nedrīkst uzstādīt virs siltuma avota vai ēdiena gatavošanas ierīces. Katlu IP X4D starptautiskās aizsardzības klase ļauj tos uzstādīt virtuvēs un vannasistabās, izņemot 1. un 2. aizsardzības zonu. Sienai, uz kuras plānots uzstādīt katlu, jābūt ar atbilstošu nestspēju, kas ļauj izturēt ar ūdeni piepildīta katla svaru.

Lai nodrošinātu pietiekamu piekļuvi telpā ap katlu, mēs iesakām ievērot norādītos minimālos attālumus.

ventilācija (ar dūmvada pieslēgumu - tikai B_{23P} tips):

Telpas ventilācijai jāatbilst spēkā esošajiem standartiem.

PIEZĪME: Katliem, kuri pieslēgti pie koncentriska dūmvada (C_{13x} vai C_{33x} tipa pieslēgumi), speciāla telpas ventilācija nav nepieciešama. Ja gāzes padeve satur vienu vai vairākus mehāniskus savienojumus, skatīt attiecīgo standartu.

• AMC 90 UN 115

AMC 90 un 115 katli jāuzstāda saskaņā ar noteikumiem, kas attiecas uz nelielu katlu uzstādīšanu ārpus dzīvojamām telpām speciālās telpās. Jāievēro arī pieslēgumu (horizontāli vai vertikāli) uzstādīšanas noteikumi.

ventilācija:

Nodrošiniet gaisa plūsmu atbilstoši spēkā esošajiem standartiem.

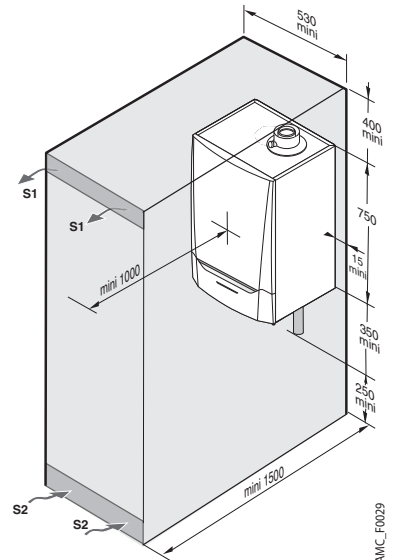
Obligāti jāizveido augšējā un apakšējā gaisa ventilācijas atvere.

• Augšējā gaisa atvere: šķērssgriezumam jābūt vienādam ar pusi no kopējā dūmgāzu cauruļu šķērssgriezumam, taču ne mazāk par 2,5 dm².

• Apakšējā gaisa atvere: tieša gaisa padeve
S (dm²) $0.86 \cdot P$, kur P = uzstādītā izejas jauda, kW
20

Gaisa ieplūdes atveres jāizvieto atbilstoši augšējām ventilācijas atverēm tādā veidā, lai gaisa apmaiņa notiktu visā katla telpas tilpumā.

Lūdzu, skatiet arī norādes brošūrā "Dūmgāzu sistēma".



AMC 45 un 65:

S1 un S2:

nepieciešamā brīvā vieta:

- 600 cm² (B₂₃ pieslēgšanai)

- 150 cm² (C_{13x}, C_{33x}, C_{93x}, C₅₃ pieslēgšanai)



Lai nepieļautu katlu bojājumus, nedrīkst pieļaut sadegšanai nepieciešamā gaisa piesārņojumu ar hloru un/vai hlora savienojumiem, kas ir daļēji korozīvi.

Šādi savienojumi ir sastopami, piemēram, izsmidzināmos aerosolos, krāsās, šķīdinātājos, tīrīšanas produktos, mazgāšanas līdzekļos, tīrīšanas līdzekļos, līmēs, ceļu kaisāmajā sāli utt.

Tādēļ jāievēro šādi nosacījumi:

- Nedrīkst pieļaut gaisa ieplūdi no šādām telpām, kurās lieto speciālus produktus: frizētavas, ķīmiskās tīrītavas, industriālās telpas (šķīdinātāji), telpas, kurās izvietotas saldēšanas sistēmas (aukstumaģenta noplūdes risks) utt.

- Izvairieties no šādu produktu uzglabāšanas katlu tuvumā.

Mēs vēlamies uzsvērt to, ka, ja katlam un/vai perifērajam aprīkojumam hlora un/vai hlora savienojumu ietekmē parādīsies korozija, ligumā noteiktā garantija nebūs spēkā.

GĀZES PIESLĒGUMI

Jāievēro spēkā esošie noteikumi un nosacījumi. Visos gadījumos pēc iespējas tuvāk katlam jāizvieto noslēgvārsts. Šis vārsts ir iekļauts hidrauliskā pieslēguma komplektos, kas tiek piegādāti kā papildaprīkojums (skatīt 9. lpp.). Kalta ieplūde jāaprīko ar gāzes filtru.

Cauruļu diametrs jānosaka saskaņā ar spēkā esošajiem standartiem.

Gāzes padeves spiediens:

- 20 mbar "H" klases dabasgāzei;
- 25 mbar "L" klases dabasgāzei;
- 37 mbar propāna gāzei.

ATBILSTĪBAS SERTIFIKĀTS

Uzstādīšanas veicējam jāstāda būvniecības un gāzes drošības ministriju apstiprināti atbilstības sertifikāti.

ELEKTRISKAIS PIESLĒGUMS

Elektriskajam pieslēgumam jāatbilst nacionālajiem / reģionālajiem standartiem.

Katls jāaprīko ar elektrisko ķēdi, kurā ir iekļauts visu polu slēdzis ar atvērtu kontaktu attālumu > 3 mm. Tikla pieslēgums jāaprīko ar 6A drošinātāju.

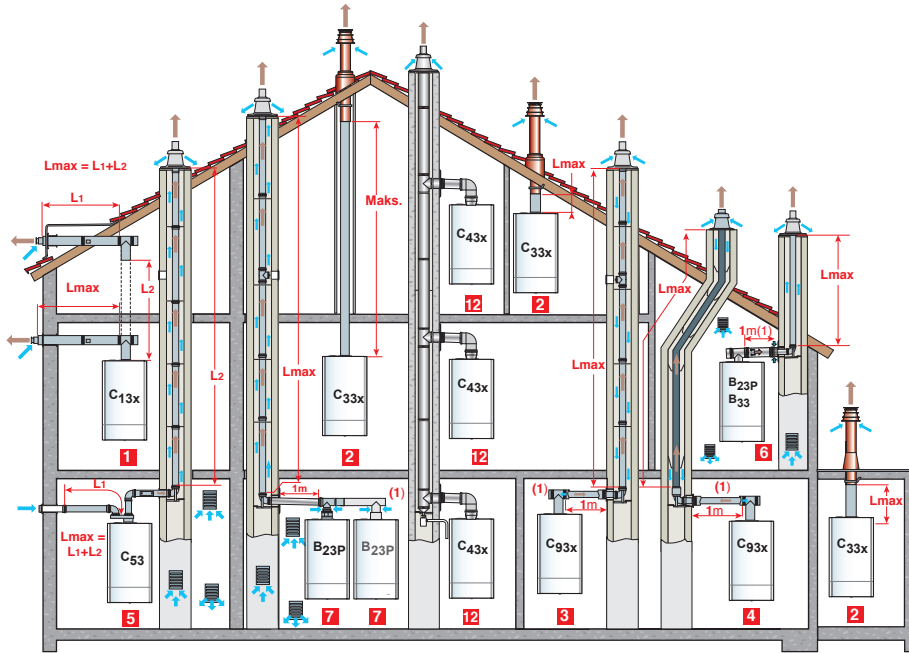
PIEZĪME:

- Sensoru kabeljiem jāatrodas vismaz 10 cm attālumā no 230 V ķēdēm.
- Lai nodrošinātu sūkņu aizsardzību un pretbloķēšanas funkcijas, mēs iesakām katla izslēgšanu neveikt ar tikla slēdzi.

GAISA-DŪMGĀZU PIESLĒGUMS AMC KATLIEM (VISI MODEĻI)

Informācija par gaisa-dūmgāzu pieslēguma kanāliem un uzstādīšanas noteikumiem ir norādīta brošūrā "Dūmgāzu sistēma". Sīkāka informācija par dažādām konfigurācijām ir sniegta brošūrā "Dūmgāzu sistēma" vai aktuālajā cenu lapā.

KLASIFIKĀCIJA



apzīmējumi

- 1** KONFIGURĀCIJA C_{13(x)}: Gaisa-dūmgāzu pieslēgums pie horizontāla termināļa ar koncentriskiem kanāliem ("piespiedu dūmgāzu izvadīšana")
- 2** KONFIGURĀCIJA C_{33(x)}: Gaisa-dūmgāzu pieslēgums pie vertikāla termināļa ar koncentriskiem kanāliem (izvadīšana jumtā)
- 3** KONFIGURĀCIJA C_{93(x)}: Gaisa-dūmgāzu pieslēgums katlu telpā ar koncentriskiem kanāliem, atsevišķi dūmgāzu kanāli (sadeģšanai nepieciešamais gaiss dūmgāzu pretplūsmā) vai
- 4** KONFIGURĀCIJA C_{93(x)}: Gaisa-dūmgāzu pieslēgums katlu telpā ar koncentriskiem kanāliem, atsevišķi "flexi" kanāli (sadeģšanai nepieciešamais gaiss dūmgāzu pretplūsmā).
- 5** KONFIGURĀCIJA C₅₃: Atsevišķi gaisa un dūmgāzu pieslēgumi, atsevišķi kanāli (sadeģšanai nepieciešamais gaiss tiek ņemts no ārpusē)

MAKSIMĀLIE PIEĻAUJAMIE GAISA-DŪMGĀZU KANĀLA GARUMI ATKARĪBĀ NO KATLA MODEĻA

SVARĪGI!

GAISA-DŪMGĀZU PIESLĒGUMA TIPS	KONFIGURĀCIJA	Caurules/kanālu izmēri	MAKS. L: PIESLĒGUMA KANĀLU EKVIVALENTAIS MAKSIMĀLAIS GARUMS METROS			
			AMC			
			45	65	90	115
Pie horizontāla termināļa pieslēgtas koncentriskas caurules (PPs)	C _{13(x)}	Ø 80/125 mm Ø 110/150 mm	16 -	- 9	- 8	- 5,9
Pie vertikāla termināļa pieslēgtas koncentriskas caurules (PPs)	C _{33(x)}	Ø 80/125 mm Ø 110/150 mm	14,5 -	- 11,5	- 10	- 9,4
Kanāli • katla telpā koncentriski • dūmvadā atsevišķi (sadeģšanai nepieciešamais gaiss pretplūsmā) (PPs)	C _{93(x)}	Ø 80/125 mm Ø 80 mm	15	-	-	-
		Ø 80/125 mm Ø 100 mm	25	-	-	-
		Ø 110/150 mm Ø 110 mm	-	16	13,2	10
Kanāli - koncentriski katlu telpā; - "flexi" dūmvadā (sadeģšanai nepieciešamais gaiss pretplūsmā) (PPs)	C _{93(x)}	Ø 80/125 mm Ø 80 mm	12	-	-	-
		Ø 110/150 mm Ø 110 mm	-	16,5	13,5	9,4
		Ø 80/125 mm 2 x 80 mm	20,5	-	-	-
Dubultas plūsmas adapteris un atsevišķas gaisa/dūmgāzu caurules (sadeģšanai nepieciešamais gaiss tiek ņemts no ārpusē) (Alu)	C ₅₃	Ø 100/125 mm 2 x 100 mm	-	23	17,5	16

(1) (i): Maks. atbalsta likuma un izplūdes augstums dūmgāzu caurulē (konfigurācija C_{93x}, B_{23P}/B₃₃) lokanām PPS caurulēm nedrīkst pārsniegt 25 m. Ja tiks lietoti lielāki garumi, ik pēc 25 metriem jāuzstāda montāžas kronšteini.

SVARĪGI!

- Atgādinājums: B₂₃ un B_{23P} konfigurācijām aizliegts lietot jauktus materiālus.
- Lūdzu, ņemiet vērā, ka nākamajā lappusē ir norādīti uzstādīšanas noteikumi hermetizētiem ierīces termināļiem (C tips) ar kopējo izejas jaudu 70 kW, kas uzstādīti katla telpā un kuros izmanto gāzveida kurināmo.

ŪDENS PIESLĒGUMI

SVARĪGI!

Kondensācijas katlu darbība ir balstīta uz dūmgāzu tvaikā esošās enerģijas atgūšanu (tvaikos paslēptais siltums). Rezultātā tiek iegūts vidējais gada lietderības koeficients aptuveni 108%. Sildvirsmām jābūt ar tādiem izmēriem, lai iegūtu zemas atpakaļgaitas temperatūras, kas ir zem rāsas punkta (piemēram, grīdas apkure, zemas temperatūras radiatoru utt.). Šāds process jānodrošina apkures periodā.

KONDENSĀTA IZVADĪŠANA

Instalācija jāpieslēdz pie notekūdeņu kanalizācijas sistēmas. Savienojumam jābūt noņemamam, kondensāta plūsmai jābūt redzamai. Savienotājiem un caurulēm jābūt izgatavotām no pret koroziju izturīgiem materiāliem. Kondensāta neitralizācijas sistēma ir pieejama kā papildaprīkojums.

PIESLĒGUMS PIE APKURES LOKA

AMC katlus drīkst lietot tikai slēgtās apkures sistēmās. Pirms noslēdzošās piepildīšanas no instalācijas elementiem jānotira gruži (varš, hermētiķi, lodēšanas kusnis), kas palikuši pēc sadales tīkla un pārvades elementu montāžas, novēršot jebkādu nosēdumu veidošanos, kas var radīt nepareizu darbību (trokšņi instalācijā, metālu savstarpējās ķīmiskās reakcijas). Ja renovētā katlu telpā uzstāda jaunu katlu, pirms katla uzstādīšanas stingri ieteicams veikt instalācijas tīrīšanu/ skalošanu. Dažos gadījumos var būt nepieciešama atbilstošu filtru uzstādīšana.

Lai pēc šādas iejaukšanās jaunais katls nodrošinātu sagaidāmo veiktspēju, jāpievērš uzmanība sistēmas piepildīšanā izmantojamā ūdens kvalitātei.

PRASĪBAS APKURES ŪDENIM

KOPĒJĀ SISTĒMAS SILTUMJAUDA (KW)		70-200	200-550	550
Skābuma līmenis (neapstrādāts ūdens)	pH	7-9	7-9	7-9
Skābuma līmenis (apstrādāts ūdens)	pH	7-8,5	7-8,5	7-8,5
Vadītspēja pie 25 °C	µS/cm	800	800	800
Hlorīdi	mg/l	50	50	50
Citas sastāvdaļas	mg/l	1	1	1
Kopējā ūdens cietība (1)	°f	1-20	1-15	1-5
	°dH	0,5-11,2	0,5-8,4	0,5-2,8
	mmol/l	0,1-2,0	0,1-1,5	0,1-0,5

(1) Instalācijām, kuras nepārtraukti tiks uzsildītas līdz augstām temperatūrām un kuru kopējā siltumjauka nepārsniedz 200 kW, pieļaujamā maksimālā ūdens cietība ir 8,4 °dH (1,5 mmol/l, 15 °F). Ja izejas jauda pārsniedz 200 kW, maksimālā pieļaujamā ūdens cietība ir 2,8 °dH (0,5 mmol/l, 5 °F).

ŪDENS ATTĪRĪŠANA

Ja piepildīšanai izmantojamā ūdens kvalitātes nodrošināšanai ir nepieciešama ūdens attīrīšana, lūdzu, sazinieties ar ūdens attīrīšanas speciālistu, kuram jāpārlicinās, vai ūdens kvalitāte atbilst lietošanai ar instalācijā izmantojamiem visu sastāvdaļu materiāliem.

DARBA PLŪSMAS ĀTRUMS AR ZEMU ZUDUMU HIDRAULISKĀ ATDALĪTĀJA KOMPLEKTU		EVODENS PRO AMC			
		45	65	90	110
Minimālais plūsmas ātrums	m³/h	0,195	0,290	0,340	0,455

UZSTĀDĪŠANAS PIEMĒRI

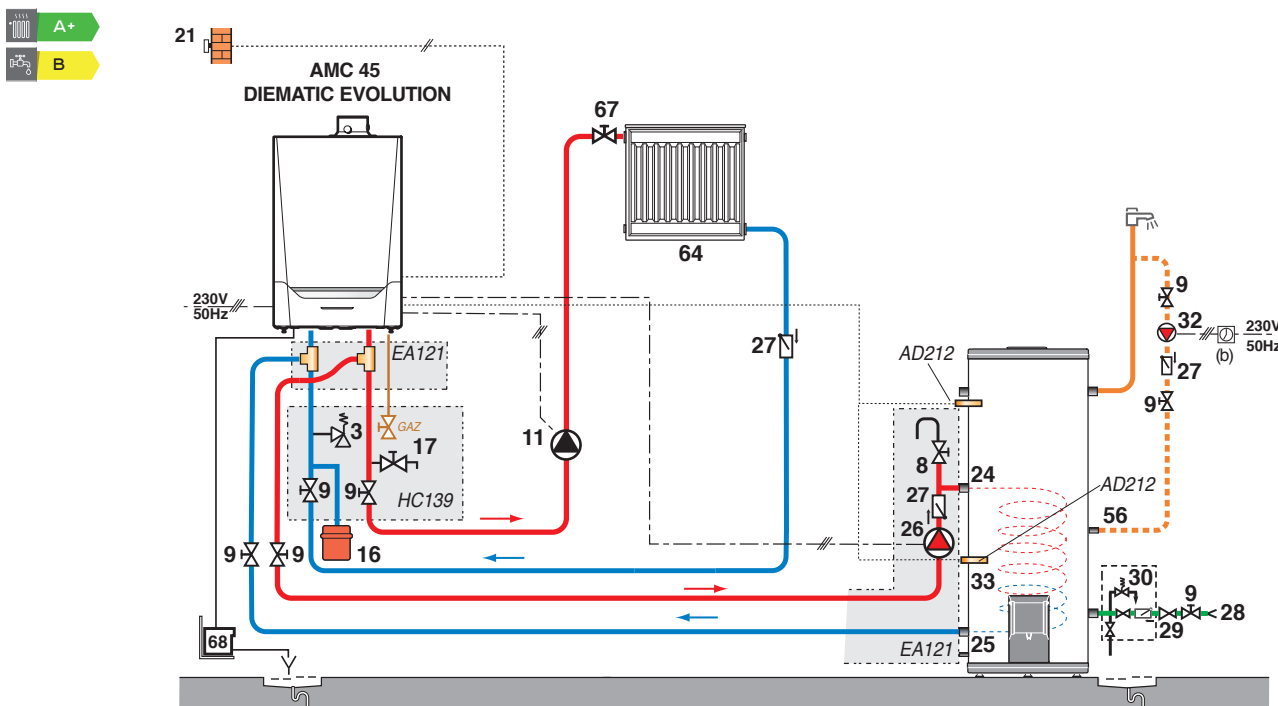
Zemāk parādītie piemēri neietver visus iespējamus sastopamos uzstādīšanas scenārijus. Tie ir paredzēti, lai pievērstu uzmanību ievērojamiem pamatnosacījumiem. Vairāki drošības un vadības elementi (ieskaitot dažus katlu standarta komplektā iekļautos), kas ir atbildīgi par noslēdzošās drošības garantēšanu, kā arī katla telpas vadības elementi, ir jāuzstāda atbilstoši individuālajām prasībām, kuras nosaka uzstādīšanas speciālisti, konsultējošie inženieri un projektētāji. Jebkurā gadījumā ļoti svarīgi ir ievērot piemērojamos noteikumus un labu nozares praksi.

PIEZĪME: Ja sadales caurules ir izgatavotas no vara, veicot pieslēgšanos sadzīves karstā ūdens pusē, jebkuru korozijas parādību nepieļaušanai karstā ūdens atverē jāievieto no tērauda, čuguna vai jebkura cita izolējoša materiāla uzdeva.

ATSEVIŠKA KATLA UZSTĀDĪŠANAS PIEMĒRI:

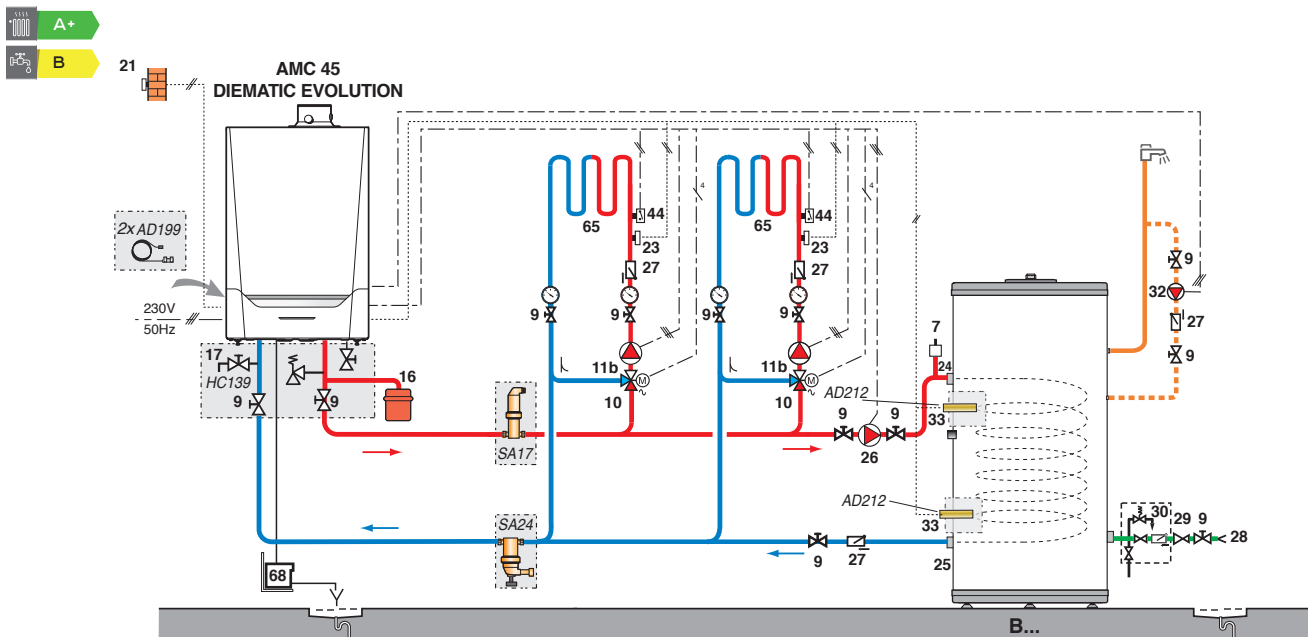
DIEMATIC EVOLUTION VADĪBAS PANELIS

AMC DIEMATIC EVOLUTION instalācija ar 1 tiešo loku + 1 BPB/BLC tipa sadzīves karstā ūdens tvertnei



AMC_F0031

AMC DIEMATIC EVOLUTION instalācija ar 1 tiešo loku + 2 lokiem ar jaucējvārstiem + 1 BPB/BLC tipa sadzīves karstā ūdens tvertnei. visi četri loki izvietoti aiz zemu zudumu hidrauliskā atdalītāja.

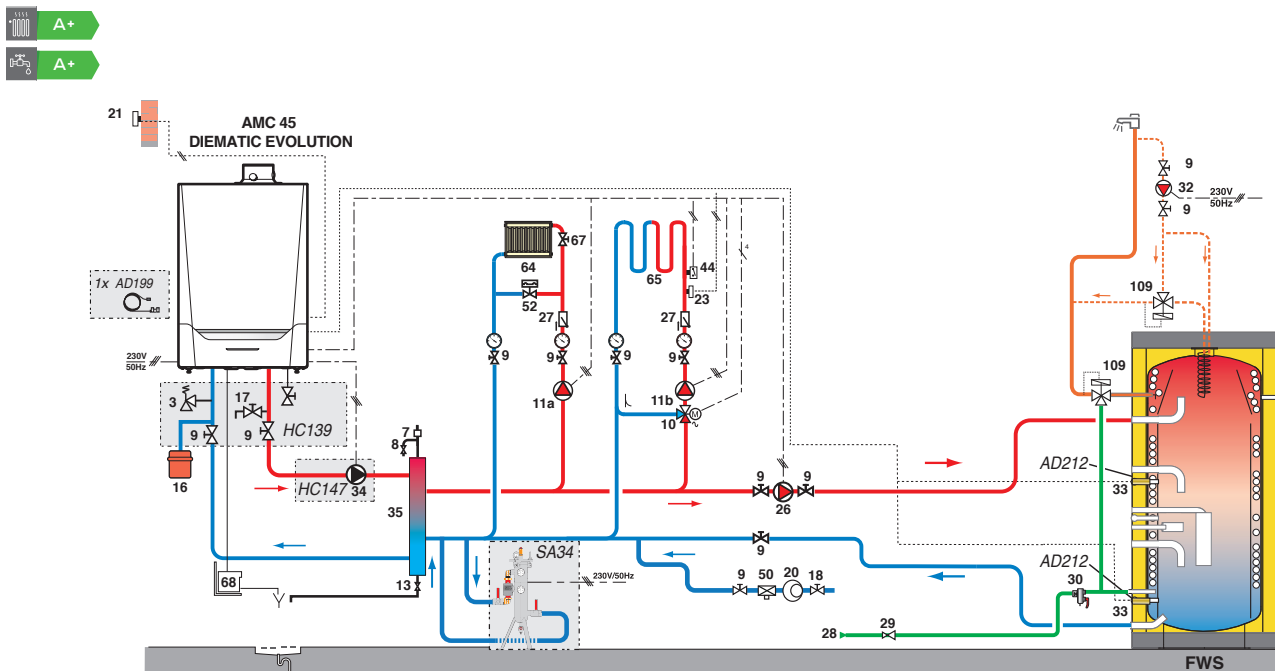


AMC_F0023

APZĪMĒJUMI: skatīt 21. lappusi.

UZSTĀDĪŠANAS PIEMĒRI

AMC katla (jebkurš modelis) instalācija ar 1 radiatoru loku + 1 loku ar jaucējvārstu + 1 sadzīves karstā ūdens loku. visi četri loki izvietoti aiz zemu zudumu hidrauliskais atdalītāja.



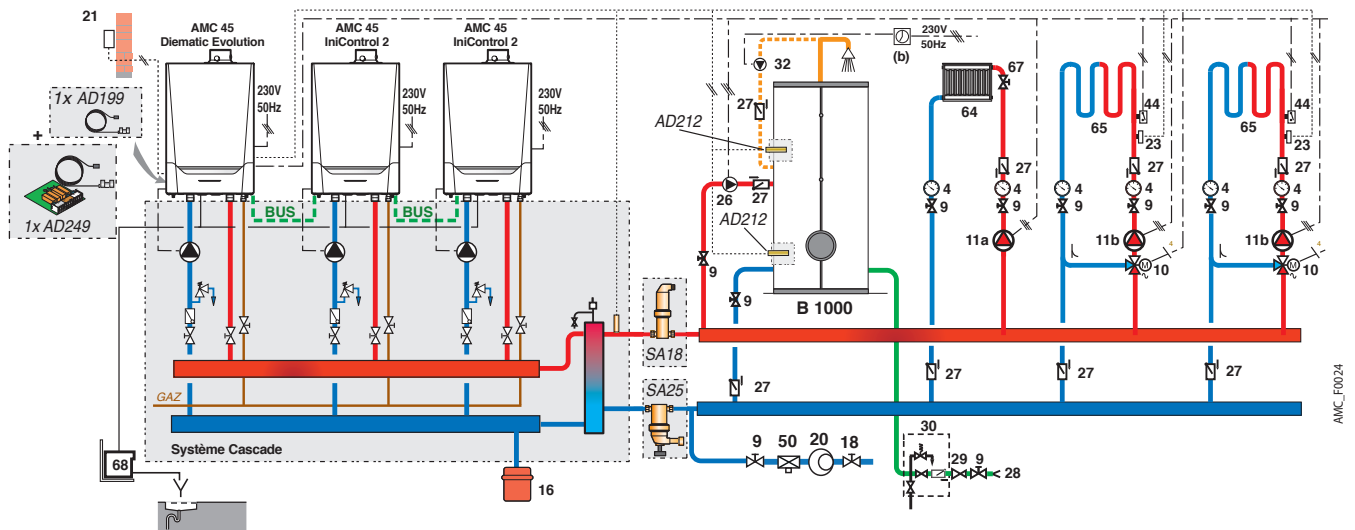
AMC_F0033

APZĪMĒJUMI: Skatīt 21. lappusi.

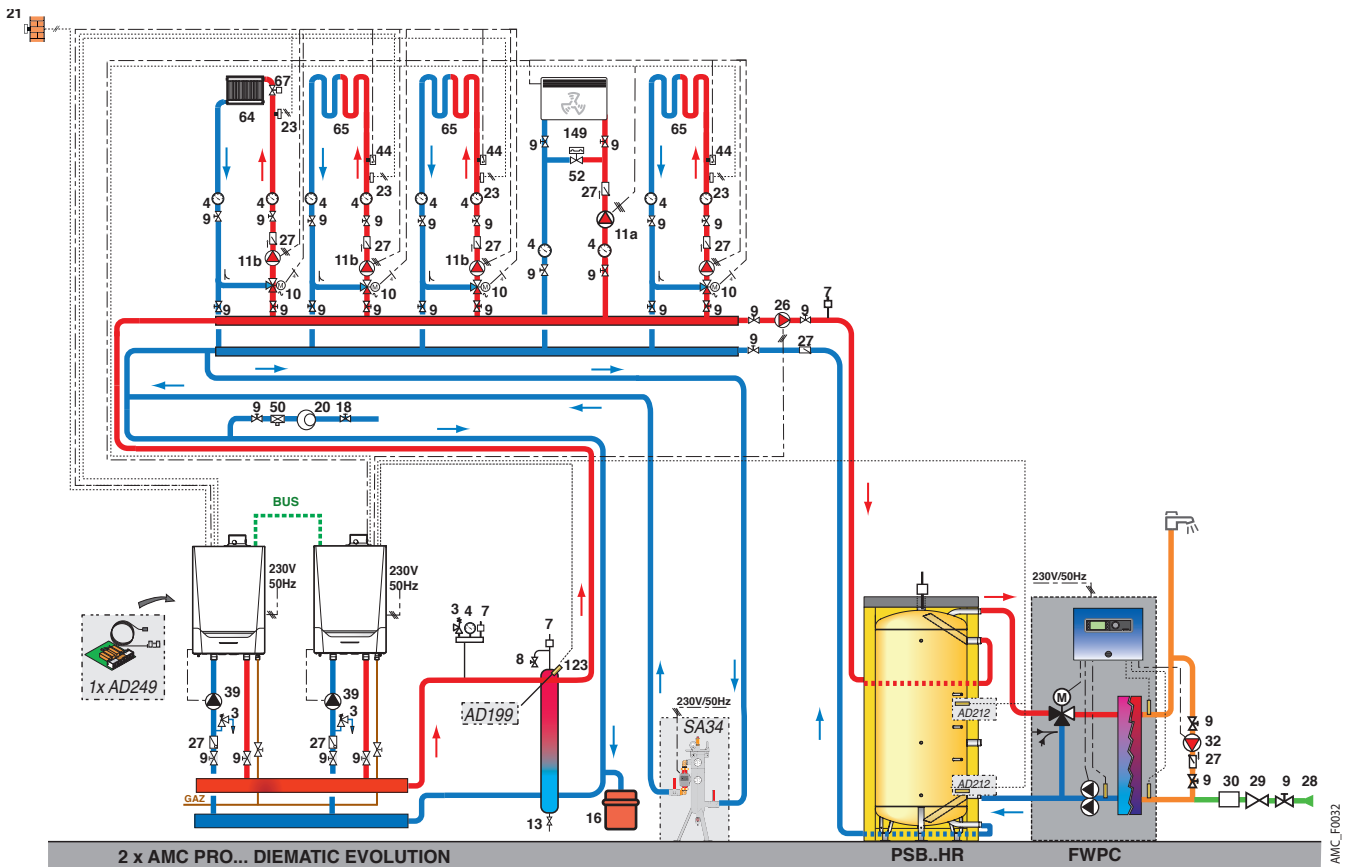
UZSTĀDĪŠANAS PIEMĒRI

KASKĀDES INSTALĀCIJU PIEMĒRI:

3 katlu kaskādes instalācija, kas satur 1 gab. AMC DIEMATIC EVOLUTION katlu un 2 gab. AMC Inicontrol 2 katlus ar 1 tiešo loku + 2 lokus ar jaucējvārstu un 1 sadzīves karstā ūdens loku.



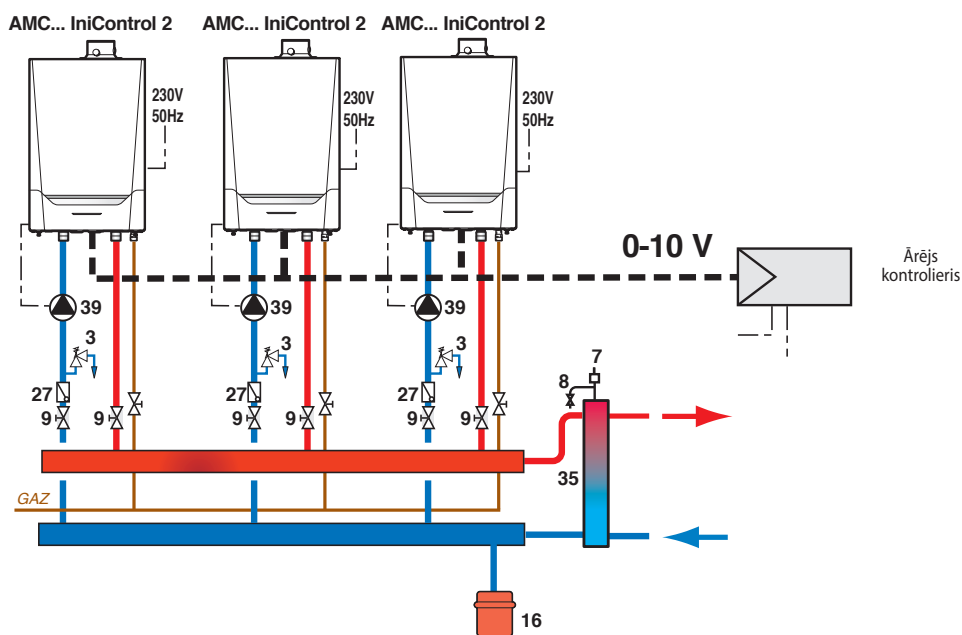
speciāls kaskādes instalācijas gadījums ar vairāk nekā 2 sekundārajiem lokiem un jaucējvārstu: 2 gab. 2 AMC PRO...DIEMATIC EVOLUTION katlu kaskādes instalācija ar 4 lokiem ar jaucējvārstu un vienu loku ar konvekcijas ventilatoriem. sadzīves karstais ūdens tiek sagatavots ar FWPC sadzīves karstā ūdens tvertni.



APZĪMĒJUMI: Skatīt 21. lappusi.

UZSTĀDĪŠANAS PIEMĒRI

AMC Inicontrol 2 katlu (jebkurš modelis) kaskādes instalācija



PIEZĪME: Tikai kaskādes instalācijā ar AMC Inicontrol 2 katliem (jebkurš modelis), neizmanto kopā ar sistēmu piegādātos BUS kabeļus un kaskādes plūsmas sensoru.

APZĪMĒJUMI

- | | | | | | |
|-----|--|----|---|----|---|
| 1 | Apkures turpgaita | 24 | Sadzīves karstā ūdens siltummaiņa primārā ieeja | 44 | Ierobežojošs 65 °C silto grīdu apkures termostats ar manuālu atiestatīšanu (DTU 65.8, NFP 52-303-1) |
| 2 | Apkures atpakaļgaita | 25 | Sadzīves karstā ūdens siltummaiņa primārā izeja | 46 | Trīscelņu virziena vārsts ar reversa motoru |
| 3 | 3 bar drošības vārsts | 26 | Dzesēšanas sūkņi | 56 | Sadzīves karstā ūdens cirkulācijas loka atpakaļgaita |
| 4 | Manometrs | 27 | Pretvārsts | 64 | Radiatora loks (piemēram, zemas temperatūras apkures radiatori) |
| 7 | Automātisks atgaisotājs | 28 | Sadzīves karstā ūdens ietilpība | 65 | Zemas temperatūras loks (piemēram, grīdas apkure) |
| 8 | Manuāls atgaisotājs | 29 | Spiediena reduktors | 67 | Manuāls vārsts |
| 9 | Izolējošs vārsts | 30 | Kalibrēta un hermetizēta 7 bar drošības ierīce | 68 | Kondensāta neitralizēšanas sistēma (papildaprīkojums) |
| 10 | Trīscelņu jaucejvārsts | 32 | Sadzīves karstā ūdens cirkulācijas loka sūkņi (papildaprīkojums) | 81 | Iegremdējams sildītājs |
| 11 | Elektronisks apkures paātrinātājs | 33 | Sadzīves karstā ūdens temperatūras sensors | 84 | Noslēgvārsts ar atbrīvojamu pretvārstu |
| 11a | Tiešā loka elektroniskais apkures paātrinātājs | 34 | Primārais sūkņi | 87 | Drošības vārsts ar kalibrāciju 6 bar, hermetizēts |
| 11b | Apkures paātrinātājs ar lokam ar jaucejvārstu | 35 | Zemu zudumu hidrauliskais atdalītājs (piegādā kā papildaprīkojumu - skatīt 11. lappusi) | | |
| 13 | Skalošanas vārsts | 39 | Iesūkņēšanas sūkņi | | |
| 16 | Izplešanās trauks | | | | |
| 17 | Drenāžas vārsts | | | | |
| 21 | Āra temperatūras sensors | | | | |
| 23 | Aiz jaucejvārsta izvietots turpgaitas temperatūras sensors | | | | |

UZ SIENAS NOVIETOJAMS GĀZES KONDENSĀCIJAS KATLS, PAREDZĒTS TIKAI APKUREI

Zīmols: De Dietrich

Modelis:

- AMC 45
- AMC 65
- AMC 90
- AMC 115

Homologācija: B_{23p} – B₃₃ – C_{13(x)} – C_{33(x)} – C_{93(x)} – C_{63(x)} – C₅₃

Aizsardzības klase: IP X4D

Barošana: 230 V / 50 Hz

Gāzes kategorija: visas dabasgāzes, propāns

Nominālā lietderīgā siltuma izejas jauda pie Q_{nom}: ... kW

Vidējā lietderīgā siltuma izejas jauda pie 30% Q_{nom}: ... kW

Lietderīgā izejas siltuma jauda 50/30 °C: ... kW

Min./maks. lietderīgā izejas siltuma jauda 80/60 °C: ... kW

Lietderības koeficients pie zemākās siltumspējas pie 30 % slodzes (atpakaļgaitas temp. 30 °C): ... %

Lietderības koeficients pie zemākās siltumspējas pie 100 % slodzes (atpakaļgaitas temp. 70 °C): ... %

Maks. temperatūra: 90 °C

Maks. darba spiediens: 4 bar

Sezonālā energoefektivitāte, produkta SEE (bez vadības sistēmas): ... %

Sezonālā efektivitāte, produkta SEE (ar āra temperatūras sensoru): ... %

Zudumi gaidīšanas režīmā pie ΔT 30 K: ... W

Ārējā elektriskā izejas jauda (bez cirkulācijas sūkņa): ... W

Ārējo elektrisko ierīču izejas jauda gaidīšanas režīmā: ... W

Ūdens ietilpība: ... litri

Dūmgāzu izplūdes diametrs: ... mm

Katla izejā pieejamais spiediens: ... Pa

APRAKSTS

Atbilst Eiropas direktīvu prasībām.

Apkuri nodrošina hermētisks, uz sienas novietojams gāzes kondensācijas katls, kas paredzēts tikai apkurei. Tā siltummainis ir izgatavots no alumīnija-silīcija sakausējuma ar augstu korozijas izturību un lielu siltuma apmaiņas laukumu, kas darbojas bez minimālās plūsmas (plūsmas T° < 75 °C), un spēj uzturēt 40 K temperatūras starpību starp padevi un atpakaļgaitu. Siltummainim ir zemi hidrauliskie zudumi. Tam var piekļūt no katla priekšpuses. Visa dūmgāzu sistēma ir viegli pieejama apkopes veikšanai. Gāzes deglis veic maisījuma sagatavošanu. Tas satur austas metāla šķiedru virsmas, kā arī tā ieejā ir uzstādīts klusinātājs. Aizdedze un liesmas uzraudzība tiek veikta ar jonizāciju elektrodu. Modulācijas diapazons var būt no 18 līdz 100 %. Ar sifonu aprīkots kondensāta kolektors ir iekļauts standarta aprīkojumā. Katls ir aprīkots ar apkures ierīces turpgaitas/atpakaļgaitas sensoriem. Katla standarta aprīkojumā ir iekļauts dūmgāzu pretvārsts.

Katla vadību veic ar Diematic EVOLUTION vadības paneli, kas satur integrētu, programmējamu elektronisko vadības sistēmu, kas var vadīt līdz 3 lokiem ar trīsceļu vārstiem, 1 tiešo loku un 1 sadzīves karstā ūdens loku. Katla sūkņa apgriezienu impulsu platuma modulācijas (PWM) vadība tiek veikta atkarībā no degļa jaudas un apkures ierīces ΔT°. Šī vadības sistēma komunikāciju caur mūsu papildaprīkojuma vārteju veic ar Modbus RTU RS485.

Katlam ir integrēta ziņošanas par kļūmēm un izeja un 0-10 V ieeja.

SPECIĀLĀS ĪPAŠĪBAS

Kaskādes līdz 8 katliem:

- Diematic Evolution vadības sistēma atkarībā no āra temperatūras veic tiešā loka, sadzīves karstā ūdens sagatavošanas un līdz 2 vārstu loku (papildaprīkojums) vadību. Iekļautas siltumenerģijas skaitīšanas, augstas temperatūras zonas un peldbaseina funkcijas.
- IniControl 2 vadības sistēma vadāmajiem katliem vai katliem, kurus vada ar 0-10 V kontakta ieeju.

KATLA IESPĒJAS

- Hidrauliskais pieslēguma komplekts
- Modulējošs primārais sūknis
- Zemu zudumu hidrauliskais atdalītājs (obligāts kaskādes instalācijai)
- Kondensāta neitralizācijas stacija
- Neitralizēšanas stacijas kronšteins
- Granulas stacijas papildīšanai (25 kg)
- Kondensāta neitralizēšanas stacija ar pārsūkņēšanas sūkni
- Granulas stacijas papildīšanai (10 kg)
- Cauruļu pārsegs
- Gāzes ventilis
- Sildelementa korpusa tīrīšanas instruments
- Dūmgāzu sistēmas papildu gāzes spiediena regulators montāžai saskaņā ar spēkā esošajiem standartiem

2 LĪDZ 8 KATLU KASKĀDES KOMPLEKTS

- Zemu zudumu hidrauliskais atdalītājs
- Katlu savienošanas kolektors
- Iesūkņēšanas sūkņi
- Katlu hidrauliskie pieslēguma komplekti
- Papildu izolācijas čaulas

DIEMATIC VADĪBAS PAPILDAPRĪKOJUMS:

- Tālvadības pults ar vadu
- Sadzīves karstā ūdens sensors
- Telpas temperatūras sensors
- Trīsvirzienu vārsta plūsmas sensors
- Elektronikas plate + jaucējvārsta sensors
- S-BUS Diematic Evolution pieslēguma kabelis kaskādei (1,5, 12 un 20 m)
- Akumulācijas tvertnes vai kaskādes plūsmas sensors
- Iegremdējams sensors + sensora caurule
- VM Evolution (līdz 3 papildu vārstu lokiem)
- GTW08 L-Bus Modbus RS485 komunikācijas vārteja

ENERGOMARĶĒJUMS

Katra katla komplektā ir iekļauts tā energomarķējums. Marķējums satur šādu informāciju: energoefektivitāte, gada enerģijas patēriņš, ražotāja nosaukums, trokšņu līmenis utt.

Ja katlu, piemēram, apvieno ar solāro sistēmu, sadzīves karstā ūdens akumulācijas tvertni, vadības sistēmu vai pat citu siltuma avotu, jūs varat

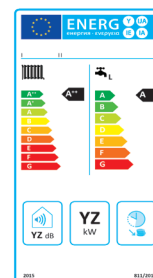
uzlabot savas instalētas sistēmas veiktspēju un ģenerēt atbilstošu "sistēmas" uzlīmi. Lūdzu, apmeklējiet mūsu vietni "www.ecodesign.dedietrich-heating.com"



De Dietrich ECO-SOLUTIONS jums sniedz jaunākās paaudzes vairāku enerģijas avotu produktus un sistēmas, kas ir vienkāršākas, daudz efektīvākas un daudz ekonomiskākas, un garantē jūsu komfortu un aizsargā vidi.

Energomarķējums, kas ir saistīts ECO-SOLUTIONS zīmi, parāda produkta efektivitāti.

www.ecodesign.dedietrich-heating.com



De Dietrich

BDR THERMEA Francija
S.A.S. ar statūtkapitālu 229 288 696 €
57, rue de la Gare - F - 67580 Mertzwiller,
Francija
Tālr. +33 3 88 80 27 00 - Fakss +33 3 88 80
27 99