

## Wilo-Rexa MINI3



**iv** Uztādīšanas un ekspluatācijas instrukcija



## Satura rādītājs

<b>1 Drošība</b>	<b>5</b>
1.1 Par šo instrukciju	5
1.2 Drošības norādījumu apzīmējumi	5
1.3 Personāla kvalifikācija	5
1.4 Veselībai kaitīgi šķidrumi	6
1.5 Personiskais aizsargaprīkojums	6
1.6 Transportēšana un uzglabāšana	6
1.7 Montāža	6
1.8 Pieslēgšana elektrotīklam	6
1.9 Darbības laikā	6
1.10 Demontāža	6
1.11 Tīrīšana un dezinficēšana	7
1.12 Apkopes darbības	7
1.13 Lietošana uzņēmumos	7
1.14 Darbības līdzekļi	7
<b>2 Produkta apraksts un funkcionēšana</b>	<b>7</b>
2.1 Apraksts	7
2.2 Tehniskie parametri	8
2.3 Modeļa koda atšifrējums	9
2.4 Piegādes komplektācija	9
2.5 Funkcijas	9
<b>3 Izmantošana/pielietojums</b>	<b>9</b>
3.1 Izmantošanas joma	9
3.2 Izmantošana neatbilstoši noteikumiem	9
<b>4 Transportēšana un uzglabāšana</b>	<b>10</b>
<b>5 Montāža un pieslēgums elektrotīklam</b>	<b>10</b>
5.1 Uztādīšanas veidi	10
5.2 Montāža	10
5.3 Pieslēgšana elektrotīklam	11
<b>6 Eksploatācijas uzsākšana</b>	<b>12</b>
6.1 Pirms ieslēgšanas	12
6.2 Ieslēgšana un izslēgšana	12
6.3 Testa režīms	13
6.4 Darbības laikā	13
<b>7 Demontāža</b>	<b>13</b>
7.1 Stacionārā uztādīšana iegremdējot	13
7.2 Pārvietojamā uztādīšana iegremdējot	14
<b>8 Tīrīšana</b>	<b>14</b>
8.1 Iztīriet sūkni	14
8.2 Sūkņa iekšpusē tīrīšana	14
<b>9 Apkope</b>	<b>15</b>

9.1	Darbības līdzekļi .....	15
9.2	Eļļas nomaiņa .....	15
9.3	Kapitālais remonts .....	15
<b>10</b>	<b>Darbības traucējumi, cēloņi un to novēršana .....</b>	<b>15</b>
<b>11</b>	<b>Rezerves daļas.....</b>	<b>16</b>
<b>12</b>	<b>Utilizācija .....</b>	<b>16</b>
12.1	Informācija par nolietoto elektropreču un elektronikas izstrādājumu savākšanu .....	16
12.2	Eļļa .....	16

## 1 Drošība

### 1.1 Par šo instrukciju

Šī instrukcija ir neatņemama produkta sastāvdaļa. Precīza šajā instrukcijā sniegto norādījumu ievērošana ir priekšnoteikums pareizai izmantošanai un lietošanai:

- Rūpīgi izlasiet instrukciju pirms jebkādu darbību veikšanas.
- Glabāriet instrukciju pieejamā vietā.
- Instrukcija jānodod tālāk nākošajam īpašniekam.
- Ievērojiet visus norādījumus par produktu.
- Ievērojiet apzīmējumus uz produkta.

Instrukcijas neievērošana var novest pie:

- personu apdraudējuma un materiālajiem zaudējumiem;
- zaudētām tiesībām pieprasīt bojājumu kompensāciju.

Instrukcijas sastādīšanas valoda ir vācu. Visas pārējās iekļautās valodas ir tulkojums.

Uzstādīšanas un ekspluatācijas instrukcijas digitālo versiju var lejupielādēt no šādas produktu lapas: <http://qr.wilo.com/405>

### 1.2 Drošības norādījumu apzīmējumi

Šajā uzstādīšanas un ekspluatācijas instrukcijā tiek sniegti šādi drošības norādījumi:

- Personu apdraudējums: Drošības norādījumiem pirms tiem ir novietots atbilstošs **simbols**, un tie ir uz pelēka fona.
- Materiālie zaudējumi: Drošības norādījumi sākas ar brīdinājuma vārdu un tiek attēloti **bez** simbola.

#### Brīdinājumi

##### → **BĪSTAMI!**

Neievērojot norādījumus, iespējama nāve vai smagi savainojumi!

##### → **BRĪDINĀJUMS!**

Neievērošana var radīt (nopietnus) savainojumus!

##### → **UZMANĪBU!**

Neievērošana var radīt mantiskus bojājumus, iespējami neatgriezeniski bojājumi.

##### → **IEVĒRĪBAI!**

Noderīga norāde par produkta lietošanu

#### Apzīmējumi

Šajā instrukcijā tiek izmantoti tālāk norādītie apzīmējumi:



Apdraudējums, ko rada elektriskais spriegums



Apdraudējums, ko rada eksplozijas risks



Brīdinājums par iespējamiem griežtiem ievainojumiem



Brīdinājums par kaitējumu veselībai



Personiskais aizsargaprīkojums: valkājiet aizsargcimdus



Personiskais aizsargaprīkojums: lietojiet sejas masku



Personiskais aizsargaprīkojums: Lietot aizsargbrilles



Noderīga norāde

### 1.3 Personāla kvalifikācija

- Personas no 16 g.v.
- Jābūt izlasījušam un sapratušam uzstādīšanas un ekspluatācijas instrukciju

#### **Bērni un personas ar ierobežotu rīcībspēju mājāsaimniecībā**

Šo ierīci drīkst lietot bērni no 8 gadu vecuma un personas ar ierobežotām fiziskām, sensorām vai mentālām spējām vai personas ar nepietiekamu pieredzi un zināšanām, ja šīs personas tiek atbilstoši uzraudzītas vai tiek ievēroti norādījumi attiecībā uz drošu ierīces lietošanu un tiek izprasti ar tās lietošanu saistītie riski. Bērniem aizliegts spēlēties ar ierīci. Tīrīšanu un

apkopi nedrīkst veikt bērni bez pieaugušo uzraudzības.

#### 1.4 Veselībai kaitīgi šķidrumi

Stāvošos ūdeņos (piem., sūkņa iebedrē, infiltrācijas akā...) var veidoties veselībai bīstami mikroorganismi. Pastāv bakteriālas infekcijas apdraudējums!

- Pēc demontāžas un kārtīgi iztīriet un dezinficējiet produktu!
- Visas personas ir jāapmāca par sūknēšanas šķidrumu, kā arī to izraisīto apdraudējumu!

#### 1.5 Personiskais aizsargaprīkojums

Transportējot, uzstādot un demontējot un veicot apkopi jālieto šāds aizsargaprīkojums:

- Drošības apavi: Aizsardzības pakāpe S1 vai P1
- Aizsargcimdi (EN 388): Kategorija II, apzīmējums 3131X

Lietojiet šādu aizsargaprīkojumu, veicot tīrīšanu:

- Aizsargcimdus (EN ISO 374-1): Kategorija C
- Aizsargbrilles (EN 166): uvex skyguard NT (apzīmējums: W 166 34 F CE)
- Elpceļu aizsargmasku (EN 149): 3M sērija 6000 ar filtru 6055 A2

#### 1.6 Transportēšana un uzglabāšana

- Lietot aizsargaprīkojumu!
- Produktu vienmēr pārvietot aiz roktura. Nekad nenesiet un nevelciet aiz pieslēguma kabeļa!
- Produktu notīriet un, ja nepieciešams, dezinficējiet!
  - Piesārņojums veicina mikroorganismu veidošanos.
  - Nogulsnes var izraisīt darba rata nobloķēšanos.

#### 1.7 Montāža

- Lietot aizsargaprīkojumu!
- Nedrīkst uzstādīt bojātus produktus vai ar defektiem.

- Ja pastāv mikroorganismu veidošanās apdraudējums, ievērojiet šādus punktus:
  - Nodrošiniet pietiekamu ventilāciju.
  - Lietot elpceļu aizsargmasku, piem. 3M sērija 6000 ar filtru 6055 A2

#### 1.8 Pieslēgšana elektrotīklam

- Nepieslēdziet produktu ar bojātu pieslēguma kabeli! Pieslēguma kabeli lūdziet nomainīt profesionālam elektriķim vai klientu servisam.
- Elektrotīkla pieslēgums ar atbilstoši noteikumiem uzstādītu aizsargvada sistēmu.
- Uzstādīt FI aizsargslēdzi (RCD) ar 30 mA.
- Elektrotīkla pieslēguma drošinātājs: maks. 16 A.
- **Produkts bez spraudņa:** Pieslēgumu jāizveido kvalificētam elektriķim!

#### 1.9 Darbības laikā

- Viegli uzliesmojošu un sprādzienbīstamu šķidrumu (benzīna, petrolejas utt.) sūknēšana tīrā veidā ir stingri aizliegta!
- Ja personas nonāk saskarē ar šķidrumu (pārstaigājamas tvertnes\*), neuzsāciet produkta darbību.

#### *\*Definīcija „Pārstaigājama tvertne“*

Izmantošanas vieta, kurā personas var ieiet tieši, neizmantojot palīglīdzekļus (piem., kāpnes):

- Dārza dīķis
- Bērnu peldbaseins
- Infiltrācijas akas
- Strūklakas, ...

**IEVĒRĪBAI! Uz pārstaigājāmām tvertnēm attiecas tās pašas prasības kā uz baseiniem.**

#### 1.10 Demontāža

- Lietot aizsargaprīkojumu!
- **Produkts bez spraudņa:** Pieslēguma kabeli no elektrotīkla pieslēguma drīkst atvienot profesionāls elektriķis.

- Korpusa daļas atkarībā no darbības režīma var sakarst vairāk nekā 40 °C (104 °F) temperatūrā.
  - Produktu vienmēr satveriet aiz roktura.
  - Ļaujiet produktam atdzist.
- Rūpīgi iztīriet izstrādājumu.
- Ja pastāv mikroorganismu veidošanās apdraudējums, ievērojiet šādus punktus:
  - Nodrošiniet pietiekamu ventilāciju.
  - Lietot elpceļu aizsargmasku, piem. 3M sērija 6000 ar filtru 6055 A2
  - Dezinficējiet produktu.

### 1.11 Tīrīšana un dezinficēšana

- Lietot aizsargaprīkojumu!  
Aizsargaprīkojums novērš saskari ar kaitīgiem mikroorganismiem un dezinfekcijas līdzekli.
- Ja tiek lietots dezinfekcijas līdzeklis, ievērot ražotāja norādījumus!
  - Aizsargaprīkojumu lietot atbilstoši ražotāja dotajiem norādījumiem! Šaubu gadījumā jautājiet specializētajās tirdzniecības vietās.
  - Visas personas ir jāapmāca par dezinfekcijas līdzekļiem un pareizu apiešanos ar tiem!

### 1.12 Apkopes darbības

- Lietot aizsargaprīkojumu!
- Veiciet apkopes darbus tīrā, sausā un labi apgaismotā vietā.
- Izmantojiet tikai ražotāja oriģinālās detaļas. Ja tiek izmantotas neoriģinālas rezerves daļas, ražotājs tiek atbrīvots no jebkādas atbildības.
- Nekavējoties savāciet noplūdušo šķidrumu un darbības līdzekļus.

### 1.13 Lietošana uzņēmumos

Produkts ir paredzēts privātai izmantošanai mājsaimniecībās. Līdz ar to šī instrukciju attiecas uz privātu produkta izmantošanu.

Produktu var pielietot arī uzņēmumos.

Lietošana uzņēmumos, ievērojiet tālāk sniegtos norādījumus:

- Šajā uzstādīšanas un ekspluatācijas instrukcijā nav iekļauta nepieciešamā informācija par produkta izmantošanu industriālos nolūkos.
- Personāls ir apmācīts notekūdeņu apstrādes staciju darbībā.
- Operators ir atbildīgs par to, lai produkts atbilst nepieciešamajām prasībām.
- Produkts **nav** piemērots šādam pielietojumam:
  - Darbība ar frekvences pārveidotāju
  - Darbība ar viegla starta vadību
  - Darbība sprādzienbīstamās zonās

### 1.14 Darbības līdzekļi

Eļļa blīvēšanas kamerā. Tā paredzēta motora un sūkņa puses blīvējuma iesmērēšanai.

- Nekavējoties satīriet noplūdušo šķidrumu.
- Ja ir lielākas noplūdes, informējiet klientu servisu.
- Ja blīvējums ir bojāts, eļļa nonāk sūknēšanas šķidrumā un notekūdeņu kanālā.
- Savāciet izlietoto eļļu, pa veidiem (nesajauktu), un saskaņā ar noteikumiem nododiet sertificētā savākšanas vietā.
- **Saskare ar ādu:** Notīriet saskares vietu, izmantot ūdeni un ziepes. Ja rodas ādas kairinājums, sazinieties ar ārstu.
- **Nokļūšana acīs:** Izņemt kontaktlēcas. Izskalojiet aci kārtīgi ar ūdeni. Ja rodas acs kairinājums, sazinieties ar ārstu.
- **Norišana:** Vispārīgi nav nepieciešama ārstēšana. Ja ir norīts lielāks daudzums, sazinieties ar ārstu.

## 2 Produkta apraksts un funkcionēšana

### 2.1 Apraksts

Iegremdējama notekūdeņu sūknis, kas paredzēts stacionārai un mobilai uzstādīšanai iegremdējot intermitējošā darbības režīmā.

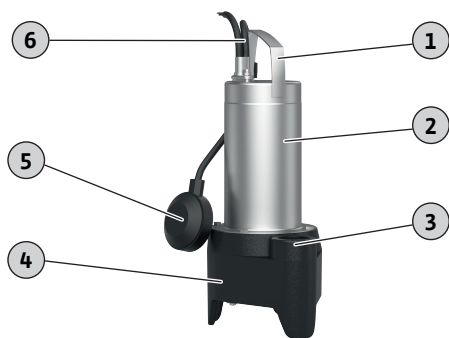


Fig. 1: Pārskats

1	Rokturis
2	Motora korpuss
3	Spiediena īscaurule
4	Sūkņa korpuss
5	Pludiņslēdzis
6	Pieslēguma kabelis

**Rexa MINI3-V... -P**

Notekūdeņu sūknis ar tiešās plūsmas darba ratu un vertikālu vītnes pieslēgumu. Pelēkā ķeta hidraulikas korpuss, plastmasas darba rats. Virsmas dzesēšanas 1~ motors ar iebūvētu darbības kondensatoru un autonomas darbības termisko motora kontroli. Motora korpuss no nerūsējoša tērauda. Ar eļļu pildīta blīvēšanas kamera ar dubultu blīvējumu: motora pusē ir uzstādīts radiālais vārpstas blīvgredzens, sūkņa pusē – gala blīvējums. Atvienojams pieslēguma kabelis ar piemontētu kontaktdakšu ar zemējuma spaili.

**Rexa MINI3-V... -A**

Notekūdeņu sūknis ar tiešās plūsmas darba ratu un vertikālu vītnes pieslēgumu. Pelēkā ķeta hidraulikas korpuss, plastmasas darba rats. Virsmas dzesēšanas 1~ motors ar iebūvētu darbības kondensatoru un autonomas darbības termisko motora kontroli. Motora korpuss no nerūsējoša tērauda. Ar eļļu pildīta blīvēšanas kamera ar dubultu blīvējumu: motora pusē ir uzstādīts radiālais vārpstas blīvgredzens, sūkņa pusē – gala blīvējums. Atvienojams pieslēguma kabelis ar pludiņslēdzi un piemontētu kontaktdakšu ar zemējuma spaili.

**Rexa MINI3-V... -O**

Notekūdeņu sūknis ar tiešās plūsmas darba ratu un vertikālu vītnes pieslēgumu. Pelēkā ķeta hidraulikas korpuss, plastmasas darba rats. Virsmas dzesēšanas 3~ motors ar autonomas darbības termisko motora kontroli. Motora korpuss no nerūsējoša tērauda. Ar eļļu pildīta blīvēšanas kamera ar dubultu blīvējumu: motora pusē ir

uzstādīts radiālais vārpstas blīvgredzens, sūkņa pusē – gala blīvējums. Atvienojams pieslēguma kabelis ar brīvu kabeļa galu pieslēguma izveidei pie pasūtītāja nodrošinātām vadības ierīcēm. **IEVĒRĪBAI! Sūknis bez pludiņslēdža un spraudņa!**

**2.2 Tehniskie parametri**

Ražošanas datums	Sk. tipa tehnisko datu plāksnīti <sup>1)</sup>
Elektrotīkla pieslēgums	Skatiet tipa tehnisko datu plāksnīti
Motora nominālā jauda	Skatiet tipa tehnisko datu plāksnīti
Maks. sūknēšanas augstums	Skatiet tipa tehnisko datu plāksnīti
Maks. sūknēšanas plūsma	Skatiet tipa tehnisko datu plāksnīti
Ieslēgšanas veids	Skatiet tipa tehnisko datu plāksnīti
Apgrīzietņu skaits	Skatiet tipa tehnisko datu plāksnīti
Spiediena īscaurule*	G 1½ IG
Darbības režīms, iegremdējot	S1
Darbības režīms, neiegremdējot	S3 20 % <sup>2)</sup>
Šķidrums temperatūra	3 ... 40 °C (37 ... 104 °F)
Šķidrums temperatūra, īslaicīgi uz 3 min	--
Maks. iegremdēšanas dziļums, 5 m (16,5 ft) pieslēguma kabelis	2 m (6,5 ft)
Maks. iegremdēšanas dziļums, 10 m (33 ft) pieslēguma kabelis	7 m (23 ft)
Aizsardzības pakāpe	IP68
Aizsardzības klase	F
Maks. ieslēgšanās un izslēgšanās biežums/h	30/h

**Apzīmējumi**

\* IG = iekšējā vītne, AG = ārējā vītne

<sup>1)</sup> norāde saskaņā ar ISO 8601

<sup>2)</sup> 2 min darbība, 8 min pauze



## 2.3 Modeļa koda atšifrējums

Piemēr **Wilo-Rexa MINI3-V04.11/M06-523/A-5M**

s:

**Rexa** Iegremdējama notekūdeņu sūkņi

**MINI3** Sērija

**V** Tiešās plūsmas darba rats

**04** Spiediena tīscaurules nominālais diametrs G 1½ IG

**11** Maks. sūkņēšanas augstums, m

**M** Elektrotīkla pieslēguma veids:

→ M = vienfāzes maiņstrāva (1~)

→ T = trīsfāzu maiņstrāva (3~)

**06** Vērtība/10 = motora nominālā jauda P<sub>2</sub>, kW

**5** Frekvence:

→ 5 = 50 Hz

→ 6 = 60 Hz

**23** Aplēses sprieguma kods

**A** Elektriskais papildaprīkojums:

→ O = ar brīvu kabeļa galu

→ P = ar spraudni

→ A = ar spraudni un pludiņslēdzi

**5M** Pieslēguma kabeļa garums

## 2.4 Piegādes komplektācija

→ Sūkņi

→ Uzstādīšanas un ekspluatācijas instrukcija

## 2.5 Funkcijas

### 2.5.1 Automātiskā termiskā motora kontrole

Sūkņi tiek izslēgti, ja motors darbības laikā pārkarst. Pēc motora atdzišanas sūkņi automātiski tiek ieslēgti.

### 2.5.2 Pludiņslēdzis

Rexa MINI3-V...-A ir aprīkota ar pludiņslēdzi. Atbilstoši līmenim ar pludiņslēdzi sūkņi tiek automātiski ieslēgti un izslēgti:

→ Pludiņš augšā: Sūkņi ieslēgti

→ Pludiņš lejā: Sūkņi izslēgti

## 3 Izmantošana/pielietojums

### 3.1 Izmantošanas joma

Sūkņēšanai mājāsaimniecībā:

→ Notekūdeņi bez fekālijām

– Izlietne

– Duša/vanna

– Veļas mazgājamā mašīna

→ Kanalizācijas ūdens (ar nelielu daudzumu smilšu un grants)

– Lietusūdens

– Drenāžas ūdens

### Pielietošana ēku iekšienē un ārpusē



#### IEVĒRĪBAI

#### Izmantošana tikai ēkās

Izmantojiet sūkņus ar pieslēguma kabeli, kas īsāks par 10 m (33 ft), tikai ēkās. Izmantošana ārpus ēkām ir aizliegta!

Sūkņa tips	Pieslēguma kabeļa garums	Izmantošana ārpus telpām	Izmantošana ēkā
Rexa MINI3-V ... -5M	5 m (16,5 ft)	—	•
Rexa MINI3-V ... -10M	10 m (33 ft)	•	•

#### Apzīmējumi:

— = nav atļauts, • = atļauts

## 3.2 Izmantošana neatbilstoši noteikumiem



#### BĪSTAMI

#### Eksplozija, sūkņējot sprādzienbīstamus šķidrums!

Viegli uzliesmojošu un sprādzienbīstamu šķidrums (benzīna, petrolejas utt.) sūkņēšana tīrā veidā ir stingri aizliegta. Pastāv dzīvības apdraudējums eksplozijas dēļ! Sūkņi nav izstrādāti šādiem šķidrumsiem.

Iegremdējamais sūkņus **nedrīkst izmantot** tālāk norādīto šķidrumsu sūkņēšanai:

→ Notekūdeņi ar rupjiem piemaisījumiem

→ Notekūdeņi ar fekālijām (saskaņā ar EN 12050-1)

→ Dzeramais ūdens

→ Šķidrums ar cietām sastāvdaļām (piem., akmeņiem, koku, metālu)

→ Šķidrums ar abrazīvu materiālu lielu daudzumu (piem., smiltis, grants)

Prasībām atbilstoša ierīces izmantošana ietver arī šajā instrukcijā minēto norādījumu ievērošanu. Jebkura cita veida izmantošana uzskatāma par neatbilstošu.

## 4 Transportēšana un uzglabāšana

### UZMANĪBU

#### Samircis iepakojums var saplīst!

Neaizsargāts izstrādājums var nokrist zemē un tikt sabojāts. Samirkušus iepakojumus paceliet uzmanīgi un nekavējoties nomainiet tos!

- Lietot aizsargaprīkojumu!
- Pārvietojiet sūkni aiz roktura. Nekad nenesiet un nevelciet aiz pieslēguma kabeļa!
- Notīriet sūkni un, ja nepieciešams, dezinficējiet.
- Noslēdziet spiediena īscauruli.
- Sargājiet pieslēguma kabeļus no saliekšanas un bojājumiem.
- Lietojiet oriģinālo iepakojumu transportēšanai un uzglabāšanai.
- Iesaiņojiet sūkni sausā veidā. Slapjš vai mitrs sūknis var samitrināt iepakojumu.
- Uzglabāšanas apstākļi:
  - Maks.: -15 ... +60 °C (5 ... 140 °F), maks. gaisa mitrums: 90 %, nekondensējošs
  - Ieteicams: 5 ... 25 °C (41 ... 77 °F), „relatīvais gaisa mitrums: 40 ... 50 %

## 5 Montāža un pieslēgums elektrotīklam

### 5.1 Uzstādīšanas veidi

- Stacionārā uzstādīšana iegremdējot
- Pārvietojamā uzstādīšana iegremdējot

Šādi uzstādīšanas veidi **nav** atļauti:

- Uzstādīšana sausā vietā
- Horizontāla uzstādīšana

### 5.2 Montāža

- Lietot aizsargaprīkojumu!
- Nedrīkst uzstādīt bojātus sūkņus vai ar defektiem.
- Izmantošanas vieta aizsargāta pret salu.
- Izvietojiet pieslēguma kabeļus kārtīgi. Darbības laikā nedrīkst rasties nekādas briesmas (pakļupšana, sabojāšana ...).
- Pludiņslēdzis var brīvi kustēties!

### 5.2.1 Stacionārā uzstādīšana iegremdējot

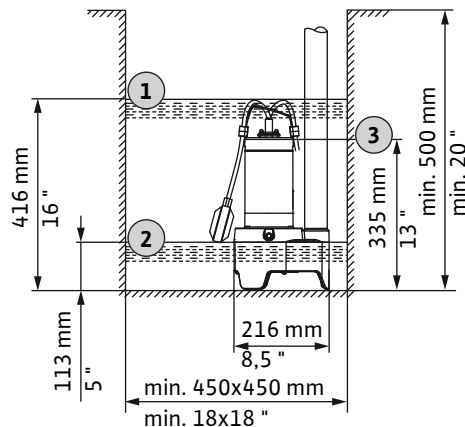


Fig. 2: Montāžas izmēri un pārslēgšanas punkti

1	Ieslēgšanās līmenis
2	Izslēgšanās līmenis
3	Minimālais ūdens līmenis ilgstošai darbināšanai (S1). No šejienes tikai ekspluatācijas režīms ar pārtraukumu (S3)

Veicot stacionāro uzstādīšanu iegremdējot, sūkni tieši pievieno spiediena caurulei. Ievērojiet un izpildiet tālāk sniegtos norādījumus:

- Pievienotajai spiediena caurulei jābūt nostiprinātai atsevišķi. Sūknis nedrīkst balstīt spiediena cauruli.
- Darbības laikā sūknis var viegli šūpoties. Šīs šūpošanās kustības ir jānovada pa spiediena cauruli.
- Saskrūvējiet spiediena cauruli bez sprieguma.
- Spiediena caurule nedrīkst būt mazāka par sūkņa spiediena īscauruli.
- Bļīvējiet cauruļu pieslēgumus ar teflona lenti.
- Uzstādiet visas noteiktās armatūras saskaņā ar vietējiem noteikumiem (noslēdzošais aizbīdnis, pretvārsts).
- Ierīkojiet spiediena cauruli tā, lai tā būtu pasargāta no sala.
- Novērst gaisa ieplūdi! Gaisa sūknī un cauruļvadu sistēmā var radīt sūknēšanas problēmas. Novērsiet gaisa ieslēgumus ar atgaisošanas ierīcēm!
- Lai novērstu pretspiedienu no atvērtā savākšanas kanāla, ierīkojiet sūkšanu ar spiediena caurules izliekumu.  
Caurules izliekuma apakšējai malai jāatrodas augstākajā punktā virs attiecīgajā vietā noteiktā pretspiediena līmeņa!
  - ✓ Izmantošanas vieta ir sagatavota.
  - ✓ Ierīkojiet spiediena cauruli kārtīgi.

1. Ieskrūvējiet spiediena cauruli sūkņa spiediena tīscaurulēs līdz galam.
2. Novietojiet sūkni izmantošanas vietā.  
**UZMANĪBU! Lai sūknis neiegrimtu mīkstā pamatnē, uzstādīšanas vietā izmantojiet cietu paliktni.**
3. Savienojiet spiediena cauruli ar spiediena cauruļvadu (piem., lokanas šļūtenes gabals).
4. Nostipriniet pieslēguma kabelis pie spiediena cauruļvada un izvadiet līdz kontaktligzdai/strāvas pieslēgumam.

► Sūknis ir uzstādīts.

### 5.2.2 Pārvietojamā uzstādīšana iegremdējot

Veicot uzstādīšanu iegremdējot, sūknis tiek novietots brīvi izmantošanas vietā. Ievērojiet un izpildiet tālāk sniegtos norādījumus:

- Nodrošiniet sūkni pret nokrišanu un aizslīdēšanu.
- Cieši nostipriniet spiediena šļūteni šļūtenes pieslēgumā.

- ✓ Izmantošanas vieta ir sagatavota
- ✓ Spiediena šļūtene pieejama: lekšējais diametrs min. 1½"
- ✓ Šļūtenes apskava pieejama: lekšējais diametrs 40 – 60 mm (1,6 – 2,4 in)
- ✓ Šļūtenes pieslēgums pieejams: G 1½" (ar ārējo vītņi)

1. Uzstādiet šļūtenes pieslēgumu.  
Ieskrūvējiet šļūtenes pieslēgumu spiediena tīscaurulē līdz galam.
2. Uzvirziet šļūtenes apskavu uz spiediena šļūtenes.
3. Uzvirziet spiediena šļūteni uz spiediena tīscaurules šļūtenes pieslēguma.
4. Spiediena šļūteni nostipriniet ar šļūtenes apskavu pie šļūtenes pieslēguma.
5. Novietojiet sūkni izmantošanas vietā.  
**UZMANĪBU! Lai sūknis neiegrimtu mīkstā pamatnē, uzstādīšanas vietā izmantojiet cietu paliktni.**
6. Spiediena šļūteni novietojiet un nostipriniet norādītajā vietā (piem., notekā). **UZMANĪBU! Ja sūknis tiek uzstādīts pilnā akā, iegremdējot turiet sūkni nedaudz slīpi. Šādā veidā gaiss no sūkņa izdalās!**
7. Vadiet pieslēguma kabeli līdz kontaktligzdai/strāvas pieslēgumam.

► Sūknis ir uzstādīts.

## 5.3 Pieslēgšana elektrotīklam

- Elektrotīkla pieslēgums ar atbilstoši noteikumiem uzstādītu aizsargvada sistēmu.
- Ir uzstādīts FI aizsargslēdzis (RCD) ar 30 mA.
- Elektrotīkla pieslēguma drošinātājs: maks. 16 A.
- Informācija par spriegumu (U) un frekvenci (f) tipa tehnisko datu plāksnītē sakrīt ar elektrotīkla pieslēguma datiem.

**Nepievienojiet** sūkni, ja radušies tālāk norādītie apstākļi:

- Bojāts pieslēguma kabelis  
Pieslēguma kabeli lūdziet nomainīt profesionālam elektriķim vai klientu servisam.
- Autonomi invertori  
Autonomi invertori tiek izmantoti autonomas strāvas padeves, piem., solārās strāvas padeves gadījumā un var radīt pārspriegumus. Pārspriegumi var neatgriezeniski sabojāt sūkni.
- Vairākas kontaktligzdas  
→ „Enerģijas taupīšanas spraudnis“  
Ar to tiek samazināta enerģijas padeve sūknim, un sūknis var stipri sakarst.

### 5.3.1 Pieslēgums: Sūknis ar spraudni

Kontaktligzdu aprīkot ar drošības kontaktu. Lai pieslēgtu sūkni, iespraudiet spraudni kontaktligzdā.



#### IEVĒRĪBAI

**Sūknis ir darba gatavībā vai notiek tā palāide!**

Kad spraudnis ir iesprausts kontaktligzdā, sūknis ir tūlīt gatavs vai sāk darboties:

- Sūknis **bez pludiņslēdža**: Sūknis ieslēdzas tieši!
- Sūknis **ar pludiņslēdzi**: Sūknis ir gatavs darbam un ieslēdzas atkarībā no uzpildes līmeņa!  
► Ieteicams kontaktligzdu ieslēgt un izslēgt, izmantojot atsevišķu galveno slēdzi!

### 5.3.2 Pieslēgums: Sūknis bez spraudņa



#### BĪSTAMI

#### Elektriskās strāvas radīti draudi dzīvībai!

Neatbilstoša izturēšanās ar elektrību saistīto darbu laikā izraisa nāvi no elektriskās strāvas trieciena! Ar elektrību saistītie darbi ir jāveic kvalificētam elektriķim saskaņā ar vietējiem noteikumiem.

#### UZMANĪBU

#### Neatgriezeniski bojājumi, iekļūstot ūdenim

Pieslēguma kabelim bez spraudņa ir brīvs kabeļa gals. Pa šo kabeļa galu pieslēguma kabeli un sūkni var iekļūt ūdens. Tādējādi pieslēguma kabelis un sūknis var tikt neatgriezeniski bojāts. Brīvo pieslēguma kabeļa galu nekad neiegremdējiet šķidrumā un glabāšanas laikā cieši noslēdziet.

Sūknim ir pieslēguma kabelis ar brīvu kabeļa galu. Sūknis stingri jāpievieno vadības ierīcei. Ievērojiet tālāk sniegtos norādījumus:

- Produkts jāieņem atbilstoši noteikumiem!
- Ir jāparedz motora aizsardzības slēdzis! Minimālā prasība ir termiskais relejs/motora aizsardzības slēdzis ar temperatūras kompensāciju, diferenciālo nostrādi un atkārtotas ieslēgšanas bloķētāju saskaņā ar vietējiem noteikumiem.
- Uzstādīt tīkla nodalīšanas ierīci! Minimālās prasības: Galvenais slēdzis ar visu polu izslēgšanu.

#### Sūknis ar vienfāzes maiņstrāvas motoru

Lai fiksēti pieslēgtu sūkni vadības ierīcei, nogrieziet spraudni. Pieslēgumu vadības ierīcei veidojiet, kā norādīts tālāk:

Dzīslas krāsa	Spaile vadības ierīcē
Brūna (bn)	L (fāze)
Zila (bl)	N (nulles vads)
Zaļa/dzeltena (gn-ye)	Zemējums (aizsargvads)

#### Sūknis ar trīsfāzu maiņstrāvas motoru

Sūknis ir piemērots pieslēgšanai pa labi rotējošam rotācijas laukam. Pārbaudiet rotācijas lauku pirms pieslēgšanas,

izmantojot rotācijas lauka pārbaudes ierīci, un korigējiet, ja nepieciešams. **UZMANĪBU! Sūkni nav atļauts darbināt ar pa kreisi rotējošu elektromagnētisko lauku!** Pieslēgumu vadības ierīcei veidojiet, kā norādīts tālāk:

Dzīslas krāsa	Spaile vadības ierīcē
Brūna (bn)	U
Melna (bk)	V
Zila (bl)	W
Zaļa/dzeltena (gn-ye)	Zemējums (aizsargvads)

#### Motora aizsardzības iestatīšana

Iestatiet motora aizsardzības slēdzi atbilstoši nominālajai strāvai (skatiet tipa tehnisko datu plāksnīti).

## 6 Ekspluatācijas uzsākšana



#### BĪSTAMI

#### Elektriskās strāvas radīti draudi dzīvībai pārstaigājamā tvertnē!

Ja šķidrumā uzturas personas, neuzsāciet sūkņa darbināšanu. Kļūdas gadījumā strāvas trieciens var izraisīt nāvi! Ieslēdziet sūkni tikai tad, kad šķidrumā vairs neuzturas neviena persona.



#### IEVĒRĪBAI

#### Pārbaudiet pieplūdes daudzumu!

Maksimālajai sūknēšanai plūsmai ir jābūt mazākai par maksimālo sūkņa sūknēšanas jaudu. Ja sūknēšanas plūsma ir lielāka, sūknis nevar pārsūknēt esošo šķidrumu. Aka var pārplūst!

### 6.1 Pirms ieslēgšanas

Pirms ieslēgšanas pārbaudiet tālāk norādītos aspektus:

- Vai pieslēgšana elektrotīklam ir izveidota pareizi?
- Vai pieslēguma kabelis ir izvietots droši?
- Vai pludiņslēdzis var brīvi kustēties?
- Vai ir ievērota sūknējamā šķidruma temperatūra?
- Vai ir ievērots iegremdēšanas dziļums?
- Vai spiediena caurulē un sūkņa iebedrē nav nosēdumu?
- Visi spiediena caurules noslēdzošie aizbīdņi atvērti?

### 6.2 Ieslēgšana un izslēgšana

Sūknis tiek ieslēgts un izslēgts atkarībā no modeļa:

- Sūknis **ar** spraudni, **bez** pludiņslēdža

Sūkņis tiek ieslēgts, tiklīdz spraudnis tiek iesprausts kontaktligzdā. Lai izslēgtu sūkņi, atvienojiet spraudni.

→ Sūkņis **ar** spraudni **un** pludiņslēdzi

Sūkņis tiek automātiski ieslēgts un izslēgts, sasniedzot pieslēgšanas līmeni:

- Pludiņš augšā: Sūkņis ieslēgts.
- Pludiņš lejā: Sūkņis izslēgts.

→ Sūkņis ar brīvu kabeļa galu (**bez spraudņa**)

Sūkņi ieslēdz un izslēdz, izmantojot atsevišķu vadības ierīci. Papildu informāciju lasiet vadības uzstādīšanas un ekspluatācijas instrukcijā.

### 6.3 Testa režīms

Ja sūkņis ir uzstādīts stacionāri (piem., septiska tvertne, pārplūdes šahta), veiciet palaišanu testa režīmā. Testa režīmā pārbaudiet pamatnoteikumus (Pieplūdes daudzums, pārslēgšanās punkti). Testa režīmam jāaptver trīs sūkņa cikli.

1. Akas pieplūdināšana: Atvērt pieplūdi.  
**IEVĒRĪBAI! Testa režīmam nepieciešamo pieplūdes daudzumu var arī simulēt, izmantojot citu ūdens avotu.**

2. Sasniegts ieslēgšanas līmenis: Sūkņis ieslēdzas.
3. Sasniegts izslēgšanās līmenis: Sūkņis apstājas.
4. Atkārtojiet vēl divas sūkņa darbības reizes.

- ▶ Ja trīs reizes sūkņis ir darbojies bez problēmām, testa režīms ir pabeigts.

**IEVĒRĪBAI! Ja sūkņis nedarbojas reizi nedēļā, atkārtojiet palaišanu testa režīmā katru mēnesi.**

### 6.4 Darbības laikā

#### UZMANĪBU

#### Sūkņa darbošanās bez ūdens ir aizliegta!

Sūkņa darbība bez šķidruma (darbošanās bez ūdens) ir aizliegta. Ja tiek sasniegts atlikušā ūdens līmenis, izslēdziet sūkņi. Darbošanās bez ūdens var sabojāt blīvējumus un rada neatgriezenisku sūkņa bojājumu.

Pārbaudiet tālāk sniegtos norādījumus:

- Pieplūdes daudzums atbilst sūknēšanas jaudai.
- Pludiņslēdzis darbojas pareizi.
- Pieslēguma kabelis nav bojāts.
- Sūkņis ir brīvs no nosēdumiem un cietajām frakcijām.

## 7 Demontāža



### BĪSTAMI

#### Veselībai kaitīgu šķidrumu radīts infekcijas risks!

Stāvošos ūdeņos var veidoties veselībai bīstami mikroorganismi. Ja pastāv mikroorganismu veidošanās apdraudējums, ievērojiet šādus punktus:

- Nodrošiniet pietiekamu ventilāciju.
- Lietot elpceļu aizsargmasku, piem. 3M sērija 6000 ar filtru 6055 A2.
- Dezinficējiet produktu.

→ Lietot aizsargapriekojumu!

→ Korpusa daļas atkarībā no darbības režīma var sakarst vairāk nekā 40 °C (104 °F) temperatūrā.

- Produktu vienmēr satveriet aiz roktura.
- Ļaujiet produktam atdzist.

→ Rūpīgi iztīriet izstrādājumu.

### 7.1 Stacionārā uzstādīšana iegremdējot

1. Atveriet pieplūdes un spiediena caurules noslēdzošos aizbīdņus.

2. Izslēgt sūkņi.

Sūkņis **ar** spraudni: Atvienot spraudni.

Sūkņis pieslēgts (**bez** spraudņa): Atvienojiet sūkņi no elektrotīkla pieslēguma. **BĪSTAMI! Ar elektrību saistītos darbus jāveic kvalificētam elektriķim!**

3. Atbrīvojiet pieslēguma kabeli no spiediena caurules.

4. Sūkņi ar spiediena cauruli atvienojiet no spiediena cauruļvadiem.

5. Izceliet sūkņi no darbības telpas. **UZMANĪBU! Sūkņi vienmēr pārvietot aiz roktura. Nekad nenesiet un nevelciet sūkņi aiz pieslēguma kabeļa!**

6. Noskrūvējiet spiediena cauruli no spiediena īscaurules.

7. Saritiniet pieslēguma kabeli un novietojiet pie sūkņa.

8. Kārtīgi iztīriet sūkņi un spiediena cauruli.

Ja sūkņis pēc izslēgšanas paliek iemontēts, ņemiet vērā tālāk norādītos aspektus:

- Sargājiet sūkņi no sala un ledus:
  - Pilnībā iegremdējiet sūkņi šķidrumā.

- – min. apkārtējā gaisa temperatūra: +3 °C (+37 °F)
  - – min. sūkņējamā šķidrums temperatūra: +3 °C (+37 °F)
- Lai novērstu nogulsnes un aizsērējumus ilgāka miera stāvokļa laikā, ieslēdziet sūkni reizi 2 mēnešos vienam sūkņēšanas ciklam. **UZMANĪBU! Veiciet sūkņēšanas ciklu tikai atbilstošos darbības apstākļos. Darbošanās bez ūdens ir stingri aizliegta! Šī norādījuma neievērošana rada neatgriezenisku sūkņa bojājumu!**
- Ja dotos nosacījumus nevar nodrošināt, demontējiet sūkni!

## 7.2 Pārvietojamā uzstādīšana iegremdējot

1. Izslēdziet sūkni: Atvienojiet spraudni.
2. Izceliet sūkni no darbības telpas.  
**UZMANĪBU! Sūkni vienmēr pārvietot aiz roktura. Nekad nenesiet un nevelciet sūkni aiz pieslēguma kabeļa!**
3. Atbrīvojiet šļūtenes apskavu un novelciet spiediena šļūteni no spiediena īscaurules.
4. Saritiniet pieslēguma kabeli un novietojiet pie sūkņa.
5. Kārtīgi iztīriet sūkni un spiediena cauruli.

## 8 Tīrīšana

- Lietot aizsargaprīkojumu!  
Aizsargaprīkojums novērš saskari ar kaitīgiem mikroorganismiem un dezinfekcijas līdzekli.
- Ja tiek lietots dezinfekcijas līdzeklis, ievērot ražotāja norādījumus!
- Aizsargaprīkojumu lietot atbilstoši ražotāja dotajiem norādījumiem! Šaubu gadījumā jautājiet specializētajās tirdzniecības vietās.
  - Visas personas ir jāapmāca par dezinfekcijas līdzekļiem un pareizu apiešanos ar tiem!
- Novadiet mazgāšanas ūdeni uz notekūdeņu kanālu.

### 8.1 Iztīriet sūkni

- ✓ Sūknis ir demontēts.
  - ✓ Ir pieejams dezinfekcijas līdzeklis.
1. Izolējiet spraudni vai brīvu kabeļa galu ūdens necaurlaidīgā veidā!
  2. Noskalojiet sūkni un kabeli zem tekošas tīra ūdens strūkļas.  
**IEVĒRĪBAI! Izmantojot dezinfekcijas līdzekli,**

### stingri ievērojiet ražotāja norādījumus par lietošanu!

3. Lai iztīrītu darba ratu un sūkņa iekšpusi, virziet ūdens strūkļu caur spiediena īscauruli uz iekšu.
  4. Izskalojiet daļas, piemēram, spiediena cauruli vai spiediena šļūteni zem tekošas tīra ūdens strūkļas.
  5. Visas uz pamatnes esošās netīrumu paliekas ieskalojiet notekūdeņu kanālā.
  6. Ļaujiet sūknim izžūt.
  7. Tīriet spraudni vai brīvo kabeļa galu tikai ar mitru drānu!
- Sūknis notīrīts. Iesaiņojiet sūkni un novietojiet glabāšanai.

**IEVĒRĪBAI! Ja sūkšanas īscaurule ir ļoti netīrs, demontējiet pārsegplāksni, lai to rūpīgi notīrītu!**

### 8.2 Sūkņa iekšpuses tīrīšana



#### BRĪDINĀJUMS

**Darba ratam un sūkšanas īscaurulei ir asas malas!**

Pie darba rata un sūkšanas īscaurules var veidoties asas malas. Iespējams iegriezumu radīts apdraudējums! Valkājiet aizsargcimdus!

Ja sūkšanas īscaurules pārsegplāksne ir klāta ar apjomīgiem netīrumiem un nogulsnēm, demontējiet to un iztīriet sūkņa iekšpusi.

1. Novietojiet sūkni horizontālā stāvoklī uz stingras pamatnes. **BRĪDINĀJUMS! Roku iespīšanas risks. Nodrošināt, lai sūknis neslīd!**
  2. Izskrūvējiet 3 x stiprinājuma skrūves uz pārsegplāksnes.
  3. Noņemiet pārsegplāksni.
  4. Izskalojiet sūkņa iekšpusi zem tekošas tīra ūdens strūkļas. Cietās vielas noņemiet ar rokām.
  5. Pārbaudiet blīvgredzenu uz sūkšanas īscaurules. Ja blīvgredzens ir bojāts (plaisas, porainība, saspiedumi), nomainiet to.
  6. Uzlieciet pārsegplāksni uz sūkšanas īscaurules.
  7. Ieskrūvējiet 3 x stiprinājuma skrūves līdz galam.  
**IEVĒRĪBAI! Nomainiet nodilušās daļas!**
- Sūkņa iekšpuse ir iztīrīta un pārsegplāksne uzstādīta atpakaļ, pabeidziet tīrīšanas darbus.

## 9 Apkope

- Lietot aizsargaprīkojumu!
- Veiciet tikai tos apkopes darbus, kas ir aprakstīti šajā uzstādīšanas un ekspluatācijas instrukcijā.
- Veiciet apkopes darbus tīrā, sausā un labi apgaismotā vietā.
- Izmantojiet tikai ražotāja oriģinālās detaļas. Ja tiek izmantotas neoriģinālas rezerves daļas, ražotājs tiek atbrīvots no jebkādas atbildības.
- Nekavējoties savāciet noplūdušo šķidrumu un darbības līdzekļus.
- Darbības līdzekļus utilizējiet sertificētās savākšanas vietās.

### 9.1 Darbības līdzekļi

- Iepildāmais daudzums: 220 ml (7,4 US.fl.oz.)
- Eļļas nomaiņas intervāls: 720 darba stundas vai 1 x gadā
- Eļļas veidi (ISO VG klasei 32):
  - ELFOLNA DS 22
  - Shell Turbo T 32

### 9.2 Eļļas nomaiņa

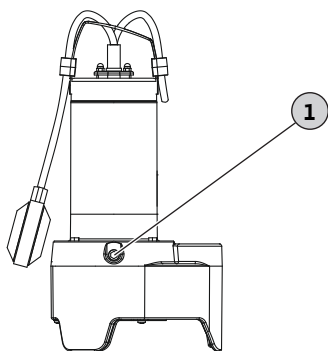


Fig. 3: Blīvēšanas kameras eļļas nomaiņa

#### 1 Blīvēšanas kameras noslēgskrūve

- ✓ Uzvelciet aizsargcimdus!
  - ✓ Sūkņis ir demontēts ir iztīrīts un nepieciešamības gadījumā dezinficēts.
  - ✓ Ir pieejams eļļas izturīga un noslēdzama savākšanas tvertne.
1. Novietojiet sūkni šķērsām uz stingras pamatnes. Noslēgskrūve rāda uz augšu. **BRĪDINĀJUMS! Roku iespiešanas risks. Pārliecinieties, ka sūkņis nevar nokrist vai aizslīdēt!**
  2. Lēnām izskrūvējiet noslēgskrūvi.
  3. Savākšanas tvertni novietojiet zem sūkņa.

4. Eļļas iztecināšana: Pagrieziet sūkni tā, lai atvere atrastos uz leju.
5. Pārbaudiet eļļu: Ja eļļa satur metāla skaidiņas, sazinieties ar klientu servisu!
6. Pagrieziet sūkni tā, lai atvere atkal atrastos uz augšu.
7. Eļļas uzpilde: Iepildiet eļļu caur atveri.
  - ⇒ Ievērojiet datus par eļļas veidiem un daudzumu!
8. Notīriet noslēgskrūvi, aprīkojiet ar jaunu blīvgredzenu un ieskrūvējiet līdz galam.

### 9.3 Kapitālais remonts

Pēc 1500 ekspluatācijas stundām lūdziet sūkni pārbaudīt klientu servisam. Tiek pārbaudīts visu detaļu nolietojum, bojātās detaļas tiek nomainītas.

## 10 Darbības traucējumi, cēloņi un to novēršana

### Sūkņis neieslēdzas vai pēc īsa laika izslēdzas

1. Strāvas padeves pārtraukums
  - ⇒ Pārbaudiet sūkņa elektrotīkla pieslēgumu.
  - ⇒ Lūdziet elektriķim pārbaudīt drošinātājus/FI slēdzi.
2. Nostrādājusi termiskā motora kontrole
  - ⇒ Ļaujiet sūkņim atdzist, sūkņis sāks darbu automātiski.
  - ⇒ Sūkņis pārāk bieži ieslēdzas/izslēdzas. Pārbaudiet pludiņslēdža pārslēgšanās ciklus.
  - ⇒ Sūkņējamā šķidruma temperatūra ir pārāk augsta. Pārbaudiet temperatūru, ja nepieciešams, izmantojiet citu sūkni.
3. Sūkšanas īscaurule / sūkņēšanas nodaļējuma vāks / darba rats smilšains / nosprostots
  - ⇒ Pārtrauciet sūkņa darbību, demontējiet un notīriet to.
4. Pludiņslēdzis nedarbojas
  - ⇒ Pludiņslēdzim jāvar brīvi kustēties.

### Notiek sūkņa palaišana, bet tas nesūknē

1. Spiediena vads/spiediena caurule nosprostota
  - ⇒ Izskalojiet spiediena cauruļvadu.
  - ⇒ Izskalojiet spiediena šļūteni.

⇒ Novērsiet spiediena šļūtenes saspiedumu vietas.

## 2. Netīrs pretvārsts

⇒ Pārtrauciet sūkņa darbību, demontējiet un notīriet spiediena īscauruli.

⇒ Bojāts pretvārsts jānomaina.

## 3. Ūdens līmenis pārāk zems

⇒ Pārbaudiet pieplūdi.

⇒ Sūknis sūknē pārāk dziļi. Pārbaudiet pludiņslēdža pārslēgšanās ciklus.

## 4. Sūkšanas īscaurule / sūknēšanas nodalījuma vāks smilšains / nosprostots

⇒ Pārtrauciet sūkņa darbību, demontējiet un notīriet to.

## 5. Sūknī/spiediena cauruļvadā ir gaiss

⇒ Novietojiet sūkni nedaudz slīpi, lai gaiss var izkļūt ārā.

⇒ Pievienojiet spiediena cauruļvadam atgaisošanas ierīci.

### **Sūknis darbojas, sūknēšanas jauda samazinās**

#### 1. Spiediena vads/spiediena caurule nosprostota

⇒ Izskalojiet spiediena cauruļvadu.

⇒ Izskalojiet spiediena šļūteni.

⇒ Novērsiet spiediena šļūtenes saspiedumu vietas.

#### 2. Sūkšanas īscaurule / sūknēšanas nodalījuma vāks smilšains / nosprostots

⇒ Pārtrauciet sūkņa darbību, demontējiet un notīriet to.

#### 3. Sūknī/spiediena cauruļvadā ir gaiss

⇒ Novietojiet sūkni nedaudz slīpi, lai gaiss var izkļūt ārā.

⇒ Pievienojiet spiediena cauruļvadam atgaisošanas ierīci.

#### 4. Nodiluma pazīmes

⇒ Informējiet klientu servisu.

### **Klientu serviss**

Ja šeit minētie punkti nepalīdz novērst traucējumu, sazinieties ar klientu servisu. Saņemot klientu servisa pakalpojumus, var rasties izmaksas! Precīzāku informāciju pieprasiet klientu servisā.

## 11 Rezerves daļas

Rezerves daļas var pasūtīt ar klientu servisa starpniecību. Lai izvairītos no jautājumiem un kļūdaiem pasūtījumiem, vienmēr norādiet sērijas vai preces numuru. **Paturētas tiesības veikt tehniskas izmaiņas!**

## 12 Utilizācija

### 12.1 Informācija par nolietoto elektropreču un elektronikas izstrādājumu savākšanu

Pareizi utilizējot un saskaņā ar prasībām pārstrādājot šo produktu, var izvairīties no kaitējuma videi un personīgajai veselībai.



#### **IEVĒRĪBAI**

#### **Aizliegts utilizēt kopā ar sadzīves atkritumiem!**

Eiropas Savienībā šis simbols var būt attēlots uz izstrādājuma, iepakojuma vai uz pavaddokumentiem. Tas nozīmē, ka attiecīgo elektropreci vai elektronikas izstrādājumu nedrīkst utilizēt kopā ar sadzīves atkritumiem.

Lai attiecīgie nolietotie produkti tiktu pareizi apstrādāti, pārstrādāti un utilizēti, ievērojiet tālāk minētos norādījumus:

→ Nododiet šos izstrādājumus tikai nodošanai paredzētās, sertificētās savākšanas vietās.

→ Ievērojiet vietējos spēkā esošos noteikumus!

Informāciju par pareizu utilizāciju jautājiert vietējā pašvaldībā, tuvākajā atkritumu utilizācijas vietā vai tirgotājam, pie kura izstrādājums pirkt. Papildinformāciju par utilizāciju skatiet vietnē [www.wilo-recycling.com](http://www.wilo-recycling.com).

### 12.2 Eļļa



#### **BRĪDINĀJUMS**

#### **Nepareizas eļļu utilizācijas radīts apkārtējās vides un veselības apdraudējums!**

Eļļa apdraud apkārtējo vidi un ir kaitīga veselībai! Neutilizējiet eļļu mājāsaimniecības atkritumos vai notekūdeņu kanālā! Eļļa ir jāsavāc pret eļļu izturīgā un noslēdzamā rezervuārā un jānodod sertificētā savākšanas vietā.









# wilo

Pioneering for You



Local contact at  
[www.wilo.com/contact](http://www.wilo.com/contact)

WILO SE  
Nortkirchenstr. 100  
44263 Dortmund  
Germany  
T +49 (0)231 4102-0  
T +49 (0)231 4102-7363  
[wilo@wilo.com](mailto:wilo@wilo.com)  
[www.wilo.com](http://www.wilo.com)