

Datu lapu kolekcija. Elektroniskie telpas termostati.

Datu lapu kolekcija „Elektroniskie telpas termostati”, izdevums
0620

Saturs

Elektroniskais telpas termostats	2
Elektroniskais telpas termostats ar displeju	6

Vispārīga informācija

Izmantošanas paredzētais

mērķis

Šis produkts ir paredzēts tikai paredzētajam izmantošanas mērķim, ko ir norādījis ražotājs saskaņā ar aprakstu sadaļā „Funkciju apraksts”. Tas ietver arī visu saistīto produktu noteikumu ievērošanu. Izmaiņas vai pārveidošana nav atļauta.

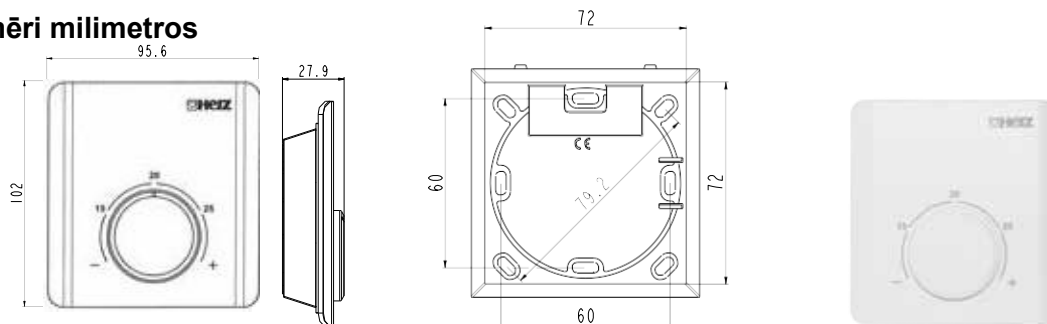
Utilizēšana

Utilizēšanas laikā ir jāievēro vietējie un spēkā esošie normatīvājiem akti.

Elektroniskais telpas termostats

Datu lapa modelim 3 **F799** 11-14,
izdevums 0620

☑ Izmēri milimetros



☑ Modelis

3 F799 11	Apsilde, temperatūras pazemināšana, aizsardzības pret aizsalšanu funkcija	230 V~, ± 10 %	50 Hz	90 g
3 F799 12	Apsilde, temperatūras pazemināšana, aizsardzības pret aizsalšanu funkcija	24 V~, ± 20 %	50 Hz	90 g
3 F799 13	Apsilde/dzesēšana, temperatūras pazemināšana, aizsardzības pret aizsalšanu un vārsta aizsargfunkcija, dzesēšanas bloķēšana	230 V~, ± 10 %	50 Hz	135 g
3 F799 14	Apsilde/dzesēšana, temperatūras pazemināšana, aizsardzības pret aizsalšanu un vārsta aizsargfunkcija, dzesēšanas bloks	24 V~, ± 20 %	50 Hz	135 g

☑ Pielietojums

Individuālai atsevišķas telpas kontrolei (2 punktu) dzīvojamās un biroja telpās ar triaka izvadu līdz 6 termiskajām piedziņām. Telpas termostatu var izmantot kā „atsevišķu” produktu vai kopā ar elektrisko sadali 3 F798 XX virsmas apsildes sistēmai.

☑ Funkcijas

- Elektroniskais telpas termostats, kas paredzēts 24 V vai 230 V, apsildei vai apsildei/dzesēšanai
- Klusās pārslēgšanas Triaka izvads 24 V tipiem
- Viegli pieslēdzams
- NTC sensors
- Ar ievadu telpas temperatūras pazemināšanai
- Ar ievadu apsildes/dzesēšanas pārslēgšanai (3 **F799** 13 / 14)
- Ar dzesēšanas bloķēšanas funkciju versijās apsildei/dzesēšanai
- Moderns dizains ar ergonomisku iestatītās vērtības regulētāju
- Ar temperatūras iestatīšanas diapazona ierobežojumu
- Elektriskais savienojums pamatplāksnē ar skrūvējamām spailēm
- Ar automātisku salaizsardzības funkciju 8 °C temperatūrā un vārsta aizsargfunkciju

Tehniskie dati

Strāvas padeve

Strāvas padeve

24 V~ / 230 V~

Enerģijas patēriņš

< 0,3 W gaidstāves režīmā

Drošinātājs

Korpusā:

230 V = T2AH

24 V = T1A

Parametri

Aktuatoru skaits	230 V, maks. 6 gab. paralēli 24 V, maks. 4 gab. paralēli
Iestatīšanas diapazons	10...28 °C
Pārslēgšanas atšķirība	±0,5 K
Samazināšana	2 K
Mērīšanas elements	NTC

Apkārtējās vides apstākļi

Apkārtējās vides temperatūra	0...50 °C
Apkārtējās vides mitrums	5...80% rh, bez kondensāta

Konstrukcija

Korpuss	Pārsegs: Balts (RAL 9016) Apakšdaļa: Signālbalts (RAL 9003)
Korpusa materiāls	Termoplasts PC + ABS
Uzstādīšana	Pie sienas, iedziļināta savienojumu kārba

Ievadi/izvadi

Pārslēgšanas elements	230 V, relejs 24 V, triaks
Pārslēgšanas parametri	230 V, 1,8 A
ECO ievads	230 V, sprieguma noteikšana 230 V 24 V, sprieguma noteikšana 24 V
Apsilde/dzesēšana	230 V, sprieguma noteikšana 230 V 24 V, sprieguma noteikšana 24 V

Savienojuma spaiļes/kabelis

Savienojuma spaiļes/Skrūvējamās spaiļes	0,22 mm ² līdz 1,5 mm ²
Pārslēgšanas diferenciālis	±0,5 K
Nospriegojuma mazinātājs	Ārējais

Standarti un direktīvas

Aizsardzības tips	IP 20 (EN 60529)
Aizsardzības klase 24 V	III (EN 60730)
Aizsardzības klase 230 V	II (EN 60730)

CE atbilstība saskaņā ar

Elektromagnētiskās saderības (EMC) direktīva 2004/108/ES	EN 61000-6-1, EN 61000-6-3
Zemsprieguma elektroiekārtu direktīva 2006/95/ES	EN 60730-1, EN 60730-2-9

Darbības apraksts

Individuālai vienotai vadībai (2 punktu) dzīvojamās un biroju telpās ar releja izvadu 230 V versijās līdz 6 termoaktuatoriem un Triaka izvadu 24 V līdz 4 termoaktuatoriem.

Telpas temperatūru mēra ar temperatūras sensoru un salīdzina ar pašreizējo iestatīto vērtību. Atkarībā no vadības nobīdes apsilde vai dzesēšana telpā tiek palielināta vai samazināta. Ja ir apsildes vai dzesēšanas pieprasījums, tiek aktivizēts termoaktuators. Šie telpas termostati ir piemēroti NC termoaktuatoriem.

Temperatūras pazemināšana

Pazeminātajā režīmā noteiktā temperatūra tiek pazemināta par 2 K. Telpas termostats nosaka spriegumu, ko piegādā elektriskā sadale vai ārējs taimeris.

Apsilde/dzesēšana

Telpas termostats tiek pārslēgts starp apsildi un dzesēšanu, izmantojot ārējo signālu (sprieguma noteikšana). Starp apsildi un dzesēšanu nav nestrādes zonas.

Dzesēšanas bloķēšana

Dzesēšanas bloķēšana vienmēr ir iespējama, uzstādot tiltslēgu starp divām spailēm. Dzesēšanas bloķēšana nepieļauj termostata pārslēgšanos uz dzesēšanas režīmu apvienojumā ar 3 **F798 XX** elektriskosadali.

Vārsta aizsardzības funkcija

Vārsta aizsardzības funkcija tiek aktivizēta ar 14 dienu intervālu uz 6 minūtēm, ja nav notikusi temperatūras regulēšana (izvads atvērts). Aktuators tiek aktivizēts un atver vārstu.

Salaizsardzības funkcija

Integrētā salaizsardzības funkcija ir nofiksēta uz 8 °C temperatūru, un tā novērš cauruļu sasalšanu periodos bez regulēšanas.

Paredzētais izmantošanas mērķis

Šis produkts ir piemērots tikai ražotāja noteiktajam paredzētajam mērķim, kā aprakstīts sadaļā „Darbības apraksts”. Ir jāievēro arī visi ar produktu saistītie dokumenti. Produkta pārveidošana vai mainīšana nav pieļaujama.

Norādījumi par montāžu

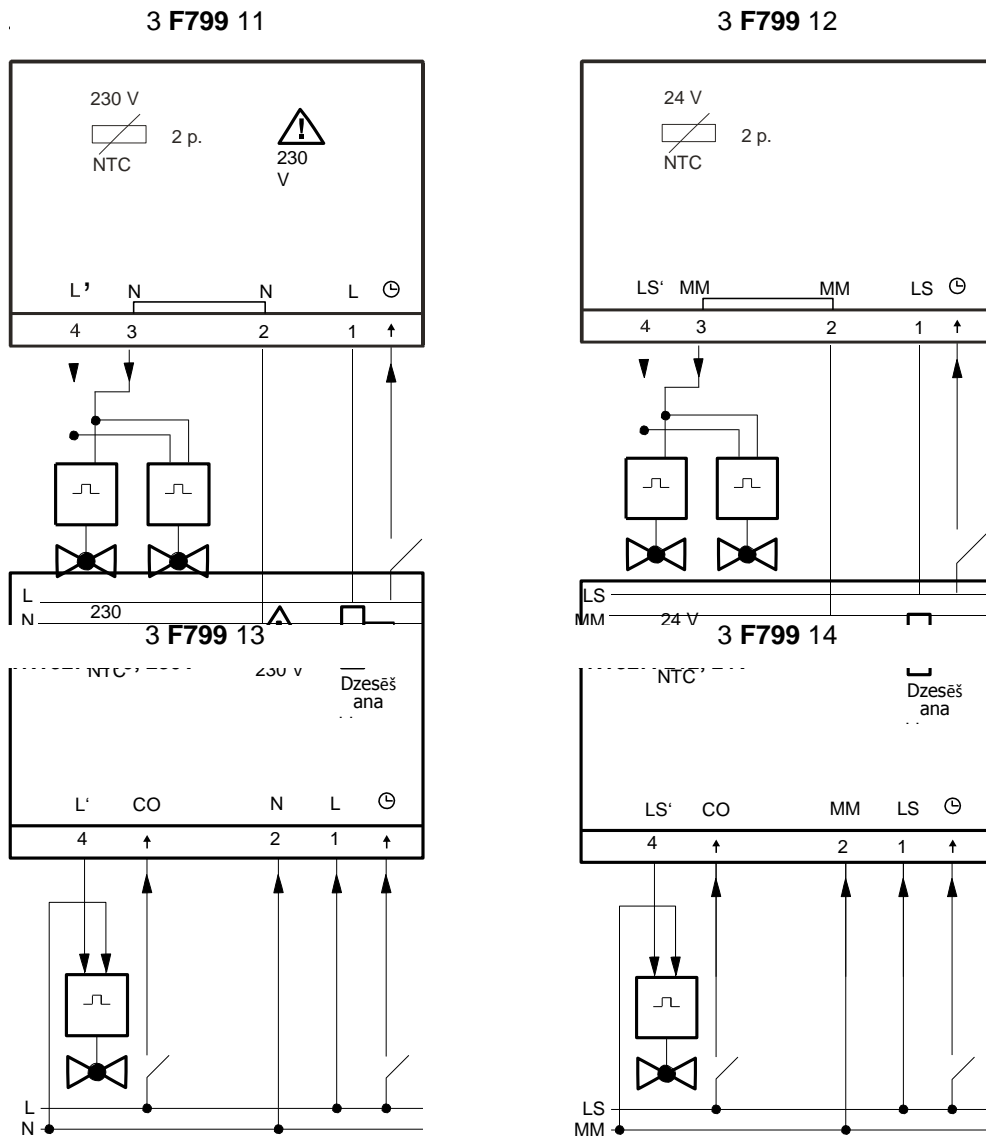
Uzstādīšanas vieta apm. 1,5 m virs grīdas, uz iekšējās sienas. Vietai ir jābūt aizsargātai no tiešiem saules stariem un citiem siltuma avotiem, piemēram, televizoriem, lampām vai radiatoriem, kā arī no caurvēja.

Utilizēšana

Atbrīvojoties no ierīces, ir jāievēro spēkā esošie vietējie likumi.

Plašāku informāciju par materiāliem un vielām atradīsiet šī produkta deklarācijā par materiāliem un vidi.

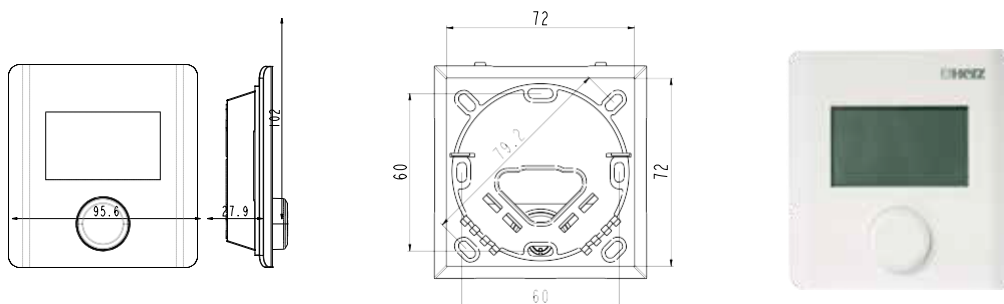
Pieslēguma plāns



Elektroniskais telpas termostats ar displeju

Datu lapa 3 F799 15-18, izdevums 0620

☑ Izmēri milimetros



☑ Modelis

3 F799 15	Apsilde, temperatūras pazemināšana, salaizsardzības funkcija	230 V~, ±
10 %, 50 Hz	130 g	
3 F799 16	Apsilde, temperatūras pazemināšana, salaizsardzības funkcija	24 V~, ±
20 %, 50 Hz	130 g	
3 F799 17	Apsilde/dzesēšana, temperatūras pazemināšana, aizsardzības pret aizsalšanu un vārsta aizsargfunkcija, dzesēšanas bloks	230 V~, ± 10 %, 50 Hz
		140 g
3 F799 18	Apsilde/dzesēšana, temperatūras pazemināšana, aizsardzības pret aizsalšanu un vārsta aizsargfunkcija, dzesēšanas bloks	24 V~, ± 10 %, 50 Hz
		140 g

☑ Pielietojums

Individuālai atsevišķas telpas kontrolei (2 punktu) dzīvojamās un biroja telpās ar triaka izvadu līdz 6 termiskajām piedziņām. Telpas termostatu var izmantot kā „atsevišķu” produktu vai kopā ar elektrisko sadali 3 F798 XX virsmas apsildes sistēmai.

☑ Funkcijas

- Elektroniskais telpas termostats ar displeju, kas paredzēts 24 V vai 230 V, apsildei vai apsildei/dzesēšanai
- LCD ekrāns ar apgaismojumu uz 3 F799 17/18
- Klusās pārslēgšanas Triaka izvads (24 V tipi)
- Viegli pieslēdzams
- NTC sensors
- Laika programma un pilotpulksteņa izvads iebūvēts 3 F799 17/18
- Optimizēta laika programma komforta kontrolei un enerģijas taupīšanai
- Ievads telpas temperatūras pazemināšanai
- Ievads apsildes/dzesēšanas pārslēgšanai
- Ievads ārējam temperatūras sensoram
- Dzesēšanas bloķēšanas funkcija versijās apsildei/dzesēšanai
- Iebūvētā „NC” un „NO” pārslēgšana

- Moderns dizains ar ergonomisku iestatītās vērtības regulētāju
- Temperatūras iestatīšanas diapazona ierobežojums
- Automātiska salaizsardzības funkcija 5 °C temperatūrā un vārsta aizsargfunkcija.

☑ Tehniskie dati

Strāvas padeve

Strāvas padeve	24 V~ / 230 V~
Enerģijas patēriņš	< 0,3 W gaidstāves režīmā
Drošinātājs	Korpusā: 230 V = T1AH 24 V = T1A

Parametri

Aktuatoru skaits	230 V, maks. 5 gab. paralēli 24 V, maks. 4 gab. paralēli
Iestatīšanas diapazons	5...30 °C
Pārslēgšanas atšķirība	±0,2 K
Temperatūras pazemināšana	2 K vai regulējama
Mērīšanas elements	NTC 22k

Apkārtējās vides apstākļi

Apkārtējās vides temperatūra	0...50 °C
Apkārtējās vides mitrums	5...80% rh, bez kondensāta

Konstrukcija

Korpuss	Pārsegs: Balts (RAL 9016) Apakšdaļa: Signālbalts (RAL 9003)
Korpusa materiāls	Termoplasts PC + ABS
Uzstādīšana	Pie sienas, iedziļināta savienojumu kārba

Ievadi/izvadi

Pārslēgšanas elements	230 V, relejs 24 V, triaks
Pārslēgšanas parametri	230 V, 1 A 24 V, 1 A
ECO ievads	230 V, sprieguma noteikšana 230 V 24 V, sprieguma noteikšana 24 V
Apsilde/dzesēšana	Ievads: 230 V, sprieguma noteikšana 230 V 24 V, sprieguma noteikšana 24 V
Pilottaimeris	Ievads: 230 V, 100 mA 24 V, 100 mA

Savienojuma spaiļes/kabelis

Savienojuma spaiļes	Savienojuma spaiļes 0,22 mm ² bis 1,5 mm ²
---------------------	---

Savienojuma kabelis	nelokans: NYM-J/NYM-O (maks. 5 x 1,5 mm ²) lokans: H03V2V2H2-F / H05V2V2H2-F
Standarti, direktīvas	
Aizsardzības tips	IP20 (EN 60529)
Aizsardzības klase 24 V	III (EN 60730)
Aizsardzības klase 230 V	II (EN 60730)
CE atbilstība saskaņā ar	
Elektromagnētiskās saderības (EMC) direktīva 2004/108/ES	EN 61000-6-1, EN 61000-6-3
Zemsprieguma elektroiekārtu direktīva 2006/95/ESEN 60730-1, EN 60730-2-9	

Darbības apraksts

Viedai vienotai vadībai (2 punktu) dzīvojamās un biroju telpās. Ar releja izvadu 230 V: Līdz 5 termoaktuatoriem.

Ar Triaka izvadiem 24 V: Līdz 4 termoaktuatoriem.

Telpas temperatūru mēra ar temperatūras sensoru un salīdzina ar pašreizējo iestatīto vērtību. Atkarībā no vadības nobīdes apsilde vai dzesēšana telpā tiek palielināta vai samazināta. Ja ir apsildes vai dzesēšanas pieprasījums, tiek aktivizēts termoaktuators. Telpas temperatūras regulēšana, vadība un darbība tiek veikta, izmantojot pagriežamo slēdzi/pogu. Visi nepieciešamie simboli, kā arī termoaktuatora izvads ir norādīts lielajā displejā. Apsildes vai dzesēšanas simbols lēni mirgo, ja izvads ir aktīvs.

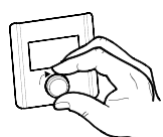
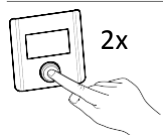
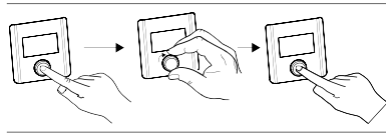
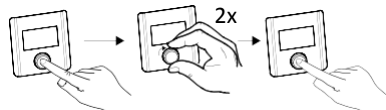
Paredzētais izmantošanas mērķis

Šis produkts ir piemērots tikai ražotāja noteiktajam paredzētajam mērķim, kā aprakstīts sadaļā „Darbības apraksts”. Ir jāievēro arī visi ar produktu saistītie noteikumi. Produkta pārveidošana vai mainīšana nav pieļaujama.

Tabula ar funkciju apkopojumu

	3 F799 15	3 F799 16	3 F799 17	3 F799 18
Apsilde	<input checked="" type="checkbox"/>	-	<input checked="" type="checkbox"/>	-
Apsilde/dzesēšana			<input checked="" type="checkbox"/>	-
Permanenta samazināšana – ECO režīms	<input checked="" type="checkbox"/>	-		
Regulējama samazināšana – ECO režīms			<input checked="" type="checkbox"/>	-
Normālas darbības režīmi – pazemināts – IZSL.	<input checked="" type="checkbox"/>	-	<input checked="" type="checkbox"/>	-
Integrēta un regulējama laika programma			<input checked="" type="checkbox"/>	-
Optimizēta laika			<input checked="" type="checkbox"/>	-
Samazināšanas ievads	<input checked="" type="checkbox"/>	-		
Pārslēgšanas ievads			<input checked="" type="checkbox"/>	-
Pilotpulksteņa izvads (samazināšana – izslēgšana)			<input checked="" type="checkbox"/>	-
Apsildes sistēmas izvēle: Grīda – radiators – konvektors			<input checked="" type="checkbox"/>	-
Temperatūras iestatītās vērtības ierobežojums	<input checked="" type="checkbox"/>	-	<input checked="" type="checkbox"/>	-
10 stundu rezerves strāvas			<input checked="" type="checkbox"/>	-
NC vai NO izvēle			<input checked="" type="checkbox"/>	-
Vārsta aizsardzības	<input checked="" type="checkbox"/>	-	<input checked="" type="checkbox"/>	-
Salaizsardzības	<input checked="" type="checkbox"/>	-	<input checked="" type="checkbox"/>	-
LCD ar izgaismojumu			<input checked="" type="checkbox"/>	-
Pieslēgums grīdas sensoram			<input checked="" type="checkbox"/>	-

Šajā tabulā parādīta iestatīšanas slēdža pamatdarbība.

	-	➤ Iestatītās vērtības regulēšana
	-	➤ Darbības režīma maiņa
	-	➤ Funkciju un vērtību iestatīšana
	-	➤ Parametri speciālistam

☑ Darbības apraksts 3 F799 15-16

Telpas termostatom 3 F799 15-16, kas ir piemērots apsildei, ir proporcionāli integrālā vadība. Iestatīto temperatūru var regulēt, pagriežot pogu.

Šī vērtība tiek automātiski pieņemta pēc 5 sekundēm, vai arī piespiežot pogu. Darbības režīmus vai iestatījumus var parādīt, izmantojot divas izvēlnes struktūras, un pēc tam tos var pielāgot, izmantojot pagriežamo slēdzi/spiedpogu.

Darbības režīmi

Darbības režīmu var iestatīt, divreiz piespiežot slēdzi.

Šādas opcijas var izvēlēties, pagriežot pagriežamo slēdzi pa kreisi vai pa labi:

Normāla darbība	
ECO režīms	
ECO-In/Auto	
Bloķēšana	
Izslēgšana	
Atpakaļ	BACK

Piezīme

Pašlaik iestatītais darbības režīms nav redzams. Ja, piemēram, normāla darbība ir aktīva, tiek parādīts tikai ECO režīms un darbības režīms ECO-In/Auto.

„Normālais” vai „ECO” darbības režīmi

Ja ir izvēlēts ECO darbības režīms, ECO var lietot, izmantojot iepriekš iestatītu un pazeminātu temperatūru 2 °C, vai arī izmantojot ārējo ievadu ar taimeru. Telpas termostats nosaka spriegumu, ko padod elektrosadale, ārējais taimeris vai pilotsignāls 3 **F799** 17/18. Ja šis ievads ir aktīvs, telpas termostats automātiski pārslēdzas uz ECO režīmu. Tiklīdz ECO signāls kļūst neaktīvs, tas pārslēdzas uz normālu darbību.

Darbības slēdža bloķēšana

„Pagriežamo un piespiežamo” darbības slēdzi var nobloķēt. Spiediet pogu 5 sekundes, lai atbloķētu.

Termostata izslēgšana

Telpas termostatu var izslēgt. Temperatūras kontrole ir deaktivizēta, un izvads ir neaktīvs. Taču vārsta aizsardzība un salaizsardzība darbojas 5 °C temperatūrā.

Vārsta aizsardzības funkcija

Vārsta aizsardzības funkcija tiek aktivizēta ar 14 dienu intervālu uz 10 minūtēm, ja nav notikusi temperatūras regulēšana (izvads atvērts). Aktuators tiek aktivizēts un atver vārstu.

Salaizsardzības funkcija

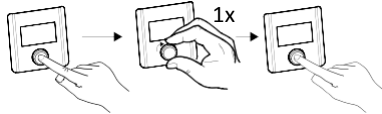
Integrētā salaizsardzības funkcija ir permanenti nofiksēta uz 5 °C temperatūru. Šī funkcija novērš cauruļu sasalšanu, kad regulēšana nav aktīva.

Atpakaļ

Atgriežas pamata līmenī vai vienu līmeni atpakaļ.

Iestatījumi

Iestatījumus var atlasīt šādā veidā:



Ir pieejamas šādas opcijas: Min.

ierobežojums

MIN

Maks. ierobežojums

MAX

Faktiskās vērtības korekcija

°C
CAL

Atpakaļ

BACK

Iestatītās vērtības ierobežošana

Var iestatīt iestatītās vērtības minimālo un maksimālo ierobežojumu.

Faktiskās vērtības korekcija

Sienas temperatūras ietekmi var koriģēt par ± 2 °C. Koriģētā temperatūra ir displejā norādītā temperatūra.

Atpakaļ

Atgriežas pamata līmenī vai vienu līmeni atpakaļ.







Darbības apraksts 3 F799 17-18

Telpas termostats 3 F799 17-18 ir piemērots apsildei un dzesēšanai, un tas nodrošina dažādu, iepriekš iestatītu PI kontroli. Kvazi 2 punktu vadību var parametrizēt sistēmām ar ātru reakcijas laiku, piemēram, ventilatora spirāles iekārtām. Iestatīto temperatūru var regulēt, pagriežot pogu. Šī vērtība tiek automātiski pieņemta pēc 5 sekundēm, vai arī piespiežot pogu. Darbības režīmus vai iestatījumus var parādīt, izmantojot trīs izvēlnes struktūras, un pēc tam tos var pielāgot, izmantojot pagriežamo slēdzi/spiedpogu.

Darbības režīmi

Darbības režīmu var iestatīt, divreiz piespiežot slēdzi.

Šādas opcijas var izvēlēties, pagriežot pagriežamo slēdzi pa kreisi vai pa labi:

Normāla darbība	
ECO režīms	
ECO-In/Auto	
Brīvs	
Bloķēšana	
Izslēgšana	
Atpakaļ	BACK

Piezīme

Pašlaik iestatītais darbības režīms nav redzams. Ja, piemēram, normāla darbība ir aktīva, tiek parādīts tikai ECO režīms un darbības režīms ECO-In/Auto.

„Normālais” vai „ECO” darbības režīmi

Ja ir izvēlēts ECO darbības režīms, ECO var lietot, izmantojot regulējamu, pazeminātu temperatūru, vai arī izmantojot ārējo laika programmu. Iepriekš iestatītā temperatūra normālai darbībai (21 °C) vai pazeminātai darbībai (19 °C) tiek automātiski pieņemta, manuāli pārslēdzot darbības režīmu vai pārslēdzoties, izmantojot laika programmu. Šīs vērtības var noteikt izvēlnē „Iestatījumi”.

Pilotpulksteņa izvads ir aktīvs saskaņā ar laika programmu neatkarīgi no darbības režīma, kad parametrs Par-230 = 0. Kad parametrs Par-230 = 1, pilotpulksteņa izvads ir neaktīvs

Saskaņā ar laika programmu Laika programmu var izmantot lokālai samazināšanai. Ja ir izvēlēts darbības režīms „ECO”, pilotpulksteņa izvads ir aktīvs.

Brīvo periodu ievade

To dienu skaitu, kad ēka būs brīva, var noteikt pagriežot. Varat iestatīt ne vairāk kā 99 dienas. Telpas termostats pārslēdzas uz iestatīto pazemināto temperatūru 16 °C. Pazemināto temperatūru var mainīt, vai tā automātiski pārslēdzas atpakaļ uz iepriekš iestatīto temperatūru, kad ir pagājis iestatītais dienu skaits. Funkciju var deaktivizēt, iestatot dienu skaitu uz 0. Informāciju par vērtības iestatīšanu skatiet sadaļā Iestatījumi. Verriegelung von Bedienknopf und Behördenausführung.

Darbības slēdža bloķēšana un valsts iestādes versija

„Pagriežamo un piespiežamo” darbības slēdzi var nobloķēt. Spiediet pogu 5 sekundes, lai atbloķētu. Valsts iestādes versijā bloķēšanu var aizsargāt ar piekļuves kodu. Papildinformāciju skatiet parametrā Par-030.

Termostata izslēgšana

Telpas termostatu var izslēgt. Temperatūras kontrole ir deaktivizēta, un izvads ir neaktīvs. Taču vārsta aizsardzība un salaizsardzība darbojas 5 °C temperatūrā. Kad parametrs P-230 = 1 ir aktivizēts, pilotpulksteņa izvadus var izmantot izslēgšanai ar atsevišķu releju sistēmā.

Vārsta aizsardzības funkcija

Vārsta aizsardzības funkcija tiek aktivizēta ar 14 dienu intervālu uz 10 minūtēm, ja nav notikusi temperatūras regulēšana (izvads atvērts). Aktuators tiek aktivizēts un atver vārstu. Vārsta aizsardzības funkcija ir aktīva arī normāli atvērtam darbības virzienam.

Salaizsardzības funkcija

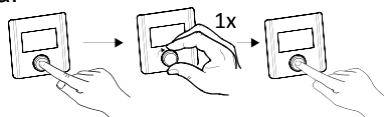
Integrētā salaizsardzības funkcija kontrolē saskaņā ar iestatīto salaizsardzības vērtību un novērš cauruļu sasalšanu periodos bez regulēšanas.

Atpakaļ

Atgriežas pamata līmenī vai vienu līmeni atpakaļ.

Iestatījumi

Iestatījumus var atlasīt šādā veidā:



Ir pieejamas šādas opcijas: Specifikācijas

apsildei °C Normāla darbība



Specifikācijas apsildei °C ECO Specifikācijas



dzesēšanai °C Normāla darbība Specifikācijas



dzesēšanai °C ECO



Specifikācijas brīvam periodam



°C Min./maks. ierobežojums

MIN MAX

Laiks/datums



Laika programma



Faktiskās vērtības korekcija



Apgaismojums



Rūpnīcas iestatījums



Atpakaļ


Temperatūras specifikācijas normālā darbībā – Apsilde

Rūpnīcas temperatūras iestatījums ir 21 °C. Šīs funkcijas priekšrocība ir tā, ka vērtība tiek atkal piemērota, mainot darbības režīmu vai veicot pārslēgšanu, izmantojot pārslēgšanas programmu.

Temperatūras specifikācijas ECO režīmā – Apsilde

Rūpnīcas temperatūras iestatījums ir 19 °C. Šīs funkcijas priekšrocība ir tā, ka vērtība tiek atkal piemērota, mainot darbības režīmu vai veicot pārslēgšanu, izmantojot pārslēgšanas programmu.

Temperatūras specifikācijas normālā darbībā – Dzesēšana

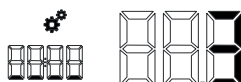
Rūpnīcas temperatūras iestatījums ir 21 °C. Šīs funkcijas priekšrocība ir tā, ka vērtība tiek atkal piemērota, mainot darbības režīmu vai veicot pārslēgšanu, izmantojot pārslēgšanas programmu.

Temperatūras specifikācijas ECO režīmā – Dzesēšana

Rūpnīcas temperatūras iestatījums ir 23 °C. Šīs funkcijas priekšrocība ir tā, ka vērtība tiek atkal piemērota, mainot darbības režīmu vai veicot pārslēgšanu, izmantojot pārslēgšanas programmu.

Temperatūras specifikācijas grīdas sensoram

Ja grīdas sensors ir pievienots un aktivizēts parametrā 040, pēc tam tiek parādīts šāds simbols:



Rūpnīcas iestatījums ir 3, kas atbilst apm. 22 °C. To ir iespējams mainīt:

°C	18	19	20	21	22	23	24	25	26	27	28
	1	2		3		4		5		6	

Ja darbojas kā grīdas sensors, tiek kontrolēta grīdas komforta temperatūra. Tiklīdz šī komforta temperatūra ir sasniegta, iekšējais sensors turpina kontrolēt telpu.

Temperatūras specifikācijas brīvā perioda režīmā

Šajā režīmā temperatūru var noregulēt no 5 °C līdz 20 °C. Rūpnīcas iestatījums ir 16 °C.

Iestatītās vērtības ierobežošana

Var iestatīt iestatītās vērtības minimālo un maksimālo ierobežojumu.

Laiks un nedēļas diena

Laika programmā ir jāievada laiks un nedēļas diena. Pēc restartēšanas vai pēc 10 stundu rezerves strāvas padeves beigām šis iestatījums ir jāatjauno.

Laika programma

Individuāls temperatūras profils katrai dienai nodrošina ideālu komforta līmeni ar minimālu enerģijas patēriņu. Telpas termostatā ir pieejamas 4 laika programmas katrai dienai. Iestatījumus var veikt atsevišķi pa blokiem visai nedēļai (no pirmdienas līdz svētdienai), darba dienām un nedēļas nogalēm vai katrai dienai. Nedēļai ir iepriekš iestatītas divas laika programmas: Normāla darbība no pulksten 6 līdz 10 un no 15 līdz 22. Posmā starp šiem periodiem tiek aktivizēts samazināšanas režīms. Temperatūras prasībām, kas atšķiras no šīm, var ieprogrammēt papildu laika programmas. Telpas termostats ietver pilotpulksteņa izvadu, kas vienmēr ir aktīvs saskaņā ar laika programmu un neatkarīgi no darbības režīma. Šo izvadu var izmantot, lai pārējos telpas termostatus pārslēgtu uz samazināšanas režīmu, piemēram, izmantojot, 3 **F798** XX vadības sadali.

Faktiskās vērtības korekcija

Sienas temperatūras ietekmi var koriģēt par ± 2 °C. Koriģētā temperatūra ir displejā norādītā temperatūra.

Fona apgaismojuma iestatīšana

Displeja fona apgaismojumu var iestatīt vai izslēgt.

Atiestatīšana uz rūpnīcas iestatījumiem

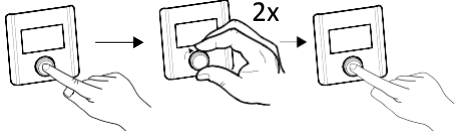
Visus iestatījumus un mainītos piekļuves kodus var atiestatīt uz rūpnīcas iestatījumiem. Lai apstiprinātu atiestatīšanu, poga ir jātur piespiesta 5 sekundes. Pēc atiestatīšanas telpas termostats tiek restartēts. Laiks un nedēļas dienas ir jāievada atkārtoti.

Atpakaļ

Atgriežas pamata līmenī vai vienu līmeni atpakaļ.

Parametrs

Lai iestatītu parametrus, rīkojieties šādi:



Atbilstošie iestatījumi ir parādīti rokasgrāmatā.

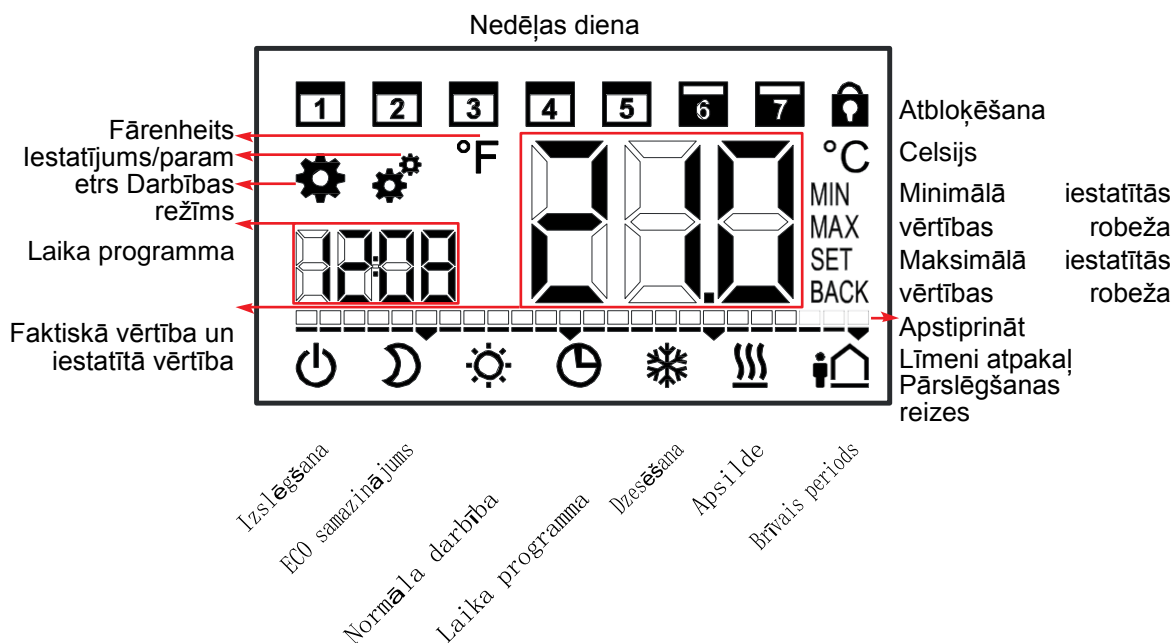


Parametri	Apraksts
Par-010	Iepriekš iestatītais PWM vadības algoritms šādiem lietojumiem: Standarta grīdas apsilde Grīdas apsilde ar zemu enerģijas patēriņu Radiators Pasīvais konvektors (lēns uzsilšanas laiks) Ventilatora spirāles iekārtas - PI
Par-020	Dzesēšanas bloķēšanas aktivizēšana/deaktivizēšana: Dzesēšanas bloķēšana novērš kontrolētās telpas atdzišanu. Kad dzesēšanas bloķēšana ir aktivizēta un darbības režīms ir iestatīts uz dzesēšanu, arī apsildes režīms nav aktīvs.
Par-030	Bloķēšanas darbība ar kodu vai valsts iestādes versija: Bloķēšana ir jāaktivizē arī darbības režīmu izvēlnē. Šos iestatījumus nevar mainīt. Bloķēšanas kods tiek pieprasīts, kad poga tiek turēta piespiesta 5 sekundes.
Par-031	Bloķēšanas darbības kodus var noregulēt diapazonā no 0000 līdz 9999.
Par-040	Ārējā sensora aktivizēšana: Iekšējā sensora vietā var pievienot arī ārējo sensoru. Lietojot kā ārējo telpas sensoru, telpas termostata iekšējais sensors tiek deaktivizēts. <u>Ārējā sensora temperatūras iestatītās vērtības iestatīšana izvēlnē „Iestatījumi”.</u>
Par-041	Grīdas temperatūras korekcijas iestatījums: Var labot jebkuru citu faktiskās grīdas temperatūras mērījumu. Iestatījuma diapazons no -2 °C līdz +2 °C.
Par-050	Displeja fona apgaismojuma perioda regulēšana: Nosaka laika periodu, kurā displejs pēc darbības tiek izgaismots. Iestatījuma diapazons ir no 0 līdz 30 sekundēm ar soli 5 sekundes.
Par-090	Izejas signāla statusa parādīšana termoaktuatorā: Kad termoaktuatoru izvads ir aktīvs, apsildes vai dzesēšanas simbols lēni mirgo. Ja šis izvads ir neaktīvs, simbols tiek rādīts nepārtraukti.
Par-110	Telpas regulatora darbības virziena iestatīšana (NC - parasti aizvērts vai NO - parasti atvērts). Rūpnīcas iestatījums: NC, parasti aizvērts. Telpas regulatora darbības virziens un, savukārt, termoaktuatoru izvads tiek mainīts uz pretējo. Lai to izdarītu, ir jāizmanto termoaktuatori (NO). Kad izmanto šo funkciju kopā ar 3 F798 XX vadības sadali, vadības sadales darbības virzienam arī ir jābūt iestatītam uz NO.
Par-161	Salaizsardzības temperatūras iestatīšana: Automātiski aktivizē salaizsardzības funkciju, kad temperatūra nokrītas zem iestatītās 5 °C temperatūras. Robežvērtību var iestatīt no 5 °C līdz 10 °C.
Par-170	Aktivizējiet „optimizētā laika programmu”: Ja ir aktivizēta funkcija „optimizētā laika programma” (rūpnīcas iestatījums), iestatītā vērtība tiek sasniegta noteiktajā laikā. Lai sasniegtu iestatīto vērtību, apsildes vai dzesēšanas režīms tiek uzsākts labu laiku pirms noteiktā laika. Lai taupītu enerģiju, tiek aprēķināts laiks, kas ir nepieciešams, lai savlaicīgi sasniegtu temperatūru samazinātai darbībai.

Par-190	Vārsta aizsardzības funkcijas cikla laika iestatīšana Var iestatīt vārsta aizsardzības funkcijas cikla laiku. Šī funkcija novērš ieliktna iestrēgšanu vārsta iekšpusē. Ja funkcija ir iestatīta uz 0 dienām, funkcija tiek deaktivizēta. Rūpnīcas iestatījums ir ik pēc 14 dienām neatkarīgi no izvada stāvokļa šajā periodā.
Par-191	Aktivizēšanas ilguma noteikšana, kamēr vārsta aizsardzības funkcija ir aktīva. Aktivizēšanas laiku var optimizēt atkarībā no termoaktuatora darbības laika. Rūpnīcas iestatījums ir 5 minūtes.
Par-230	Pilotpulksteņa izvada specifikācija Pilotpulksteņa izvadu var izmantot vai nu laika programmas pārsūtīšanai, vai arī sistēmas vispārējai samazināšanai vai izslēgšanai.
Par-420	Servisa kods 1234 tiek izmantots, lai pielāgotu servisa izvēlni. Lai izvairītos no nevēlamas piekļuves servisa parametriem, ieteicams, lai uzstādītājs nomainītu servisa kodu un pierakstītu to drošā vietā. Servisa kodu var atiestatīt. Skatiet sadaļu „Rūpnīcas iestatījumu atiestatīšana”.

☑ Displejs

Tiek izmantots LCD, izmēri 58 x 34 mm.



☑ Papildu informācija

Rezerves strāvas padeve

Pēc rezerves strāvas padeves beigām (apmēram 10 stundas) iestatījumi netiek zaudēti. Atkārtoti jāievada tikai laiks un nedēļas diena.

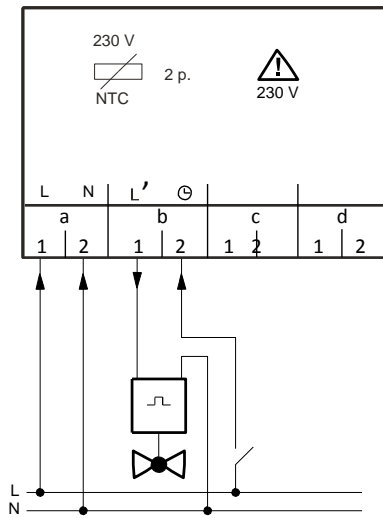
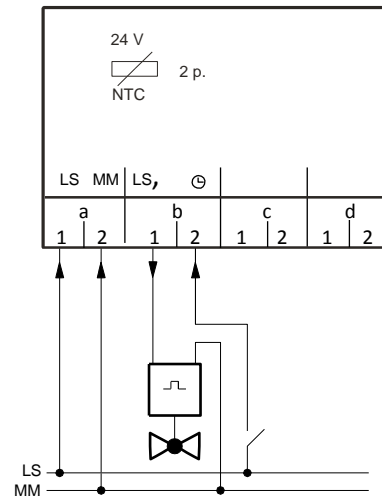
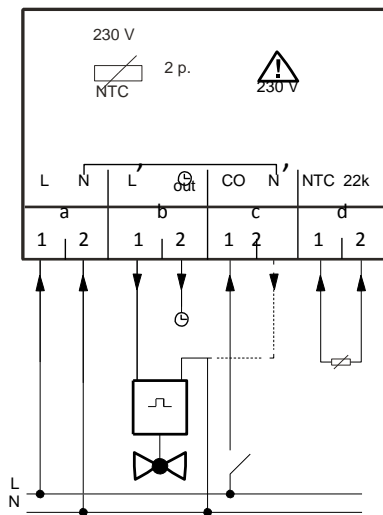
Pārslēgšanas izvada parādīšana

Displejā tiek parādīts, vai pārslēgšanas izvads ir aktīvs un vai tiek kontrolēts termoaktuators. Ja izvads ir aktīvs, simbols „Apsilde” vai „Dzesēšana” lēni mirgo. Pārslēgšanas izvada parādīšanu var aktivizēt vai deaktivizēt izvēlnē „Parametri”.

Utilizēšana

Atbrīvojoties no izstrādājuma, ievērojiet spēkā esošos vietējos likumus.

Plašāka informācija par materiāliem ir atrodama šī izstrādājuma deklarācijā par materiāliem un vidi

☑ Pieslēguma plāns
3 F799 15

3 F799 16

3 F799 17

3 F799 18
