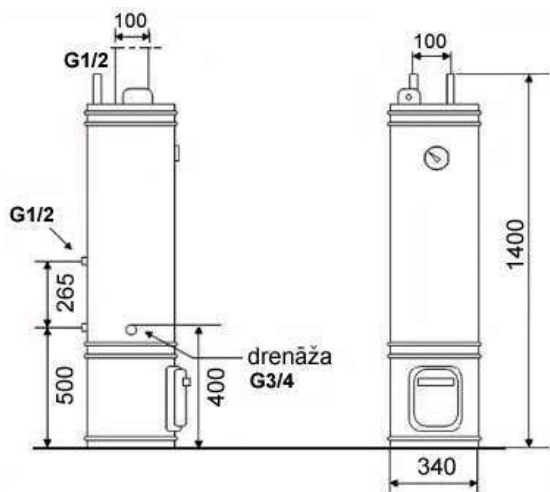


SL/SX/SZ

80



+ SL= Malkas ūdens sildītājs

+ SX= Kombinēts malkas ūdens sildītājs ar elektrisko apsildes elementu un termostatu

+ SZ= Kombinēts malkas ūdens sildītājs ar elektrisko apsildes elementu un termostatu un ar siltummaiņa spirāli, pievienošanai pie centralizētās apkures sistēmas

Modeļi	Siltummaiņa jauda kW efekt. ΔT 35°C	Jauda W*	Spriegums V	Siltummaiņa virsmā, m ²	Maks. Temperatūra C°	Maks. Spiediens bar	Mitruma aizsardzība	Izolācijas klase
SL80					75	8	IPX4	1
SX80		1200	230		75	8	IPX4	1
SZ80	8,1	1200	230	0,26	75	8	IPX4	1