

Vertikālie ūdens sildītāji

SW



100-200 l

citi modeļi

Tvertnes ar siltummaini, piemērotas darbam ar apkures katlu.

Papildus aprīkojums

Iespējams uzstādīt elektrisko tēnu ar termostatu:

GRW-1,4kW/230V; GRW-2,0kW/230V;

GRW-3,0kW/230V; GRW-4,5kW/400V.

Elektriskais tēns ar termostatu GRW-6.0kW/400V

uzstādāms tvertnēs no 250l.

Svarīgākās priekšrocības

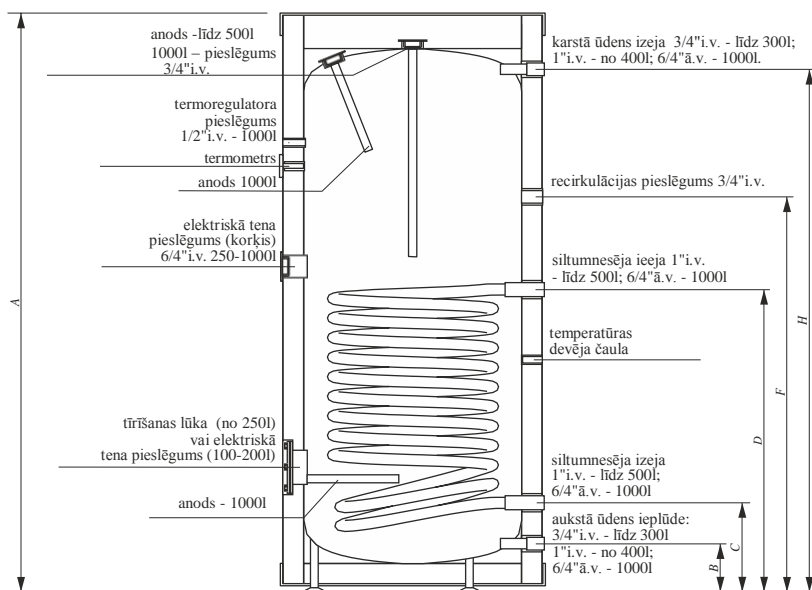
Progresīva ražošanas tehnoloģija

- automatizācija garantē pilnīgu procesa atkārtojamību un augstu precizitāti
- atbilstoša biezuma emaljēts pārklājums rada augstākās kvalitātes pretkorozijas aizsardzību

Nepārspējama kvalitāte

- produkti izgatavoti no atlasītām tērauda kategorijām, ko piedāvā uzticami piegādātāji
- katram produktam tiek veiktas hermētiskuma un emaljēšanas kvalitātes pārbaudes

Izmēri



	Diametrs (mm)	A (mm)	B (mm)	C (mm)	D (mm)	E (mm)	F (mm)	G (mm)	H (mm)	I (mm)
SW-100	500	1200	112	240	753	-	851	-	1065	-
SW-120	500	1365	112	240	851	-	916	-	1235	-
SW-140	500	1435	112	240	851	-	916	-	1305	1200
SW-200	595	1610	127	258	813	-	903	-	1464	1334
SW-250	695	1380	127	241	740	-	841	-	1230	1116
SW-300	695	1615	127	241	852	-	953	-	1464	1350
SW-400	755	1660	125	254	856	-	986	-	1490	1377
SW-500	854	1800	136	266	990	-	1220	-	1584	1453
SW-1000	1010	2002	81,5	272	987	-	1274	-	1846	-

Tehniskie dati

Modelis	Tilpums (l)	Siltummaina laukums (m ²)	Nominālais spiediens (tvertne / siltummainis) (MPa)	Jauda** (kW)	Izolācijas biezums/ materiāls*** (mm)	Siltuma zudumi**** (W)	Anods
SW-100	105	0,8	0,6 / 1,0	24	53 / EPS / NR	39	AMW.660
SW-120	124	1,0	0,6 / 1,0	30	53 / EPS / NR	43	AMW.800
SW-140	134	1,0	0,6 / 1,0	30	53 / EPS / NR	47	AMW.800
SW-200	204	1,1	0,6 / 1,0	32	65 / PUR / NR	59	AMW.M8.450
SW-250	250	1,2	0,6 / 1,0	35	67 / EPS / R	88	AMW.M8.450
SW-300	300	1,5	0,6 / 1,0	45	67 / EPS / R	94	AMW.M8.400
SW-400	375	1,7	0,6 / 1,0	50	72 / EPS / R	101	AMW.M8.500
SW-500	465	2,25	0,6 / 1,0	65	100 / EPS / R	82	AMW.M8.500
SW-1000	939	3,45	0,8 / 0,6	89	80 / NEODUL / R	143	AMW.570 + AMW.760

** Ar parametriem 80/10/45 C (siltumnesēja temperatūra/ūdens temperatūra no ūdensvada /patējamā ūdens temperatūra), siltumnesēja plūsma caur siltummaini 2,5 m³/h.

*** Izolācija: R- demontējama, NR- nedemontējama.

**** Saskaņā ar EU komisijas lēmumu nr. 812/2013, 814/2013.