

EPO2



IP25

A

Ūdens sildītājs ideāli
piemērots izlietnei

EPO



IP24

A

Lietošana



no 3,5kW



no 5,5kW



no 4,4kW

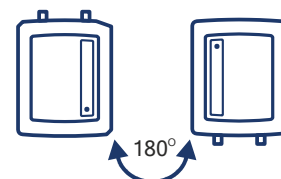
Svarīgākās priekšrocības

Universāla uzstādīšana

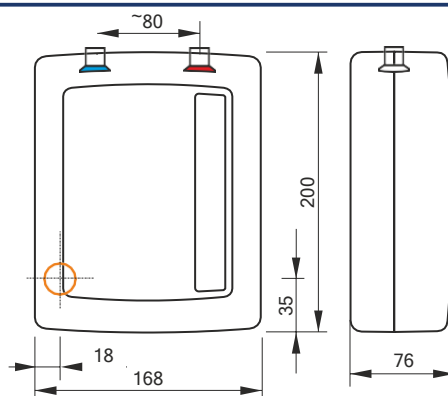
- iespēja uzstādīt zem vai virs izlietnes ar pieslēgumiem, kas vērsti uz augšu vai uz leju

Sūkstrūklas difuzors

- ērti lietošanā
- ūdens un enerģijas ekonomija līdz 50%



Izmēri



Pieslēgumi:
EPO2 3/8"ā.v.
EPO 1/2"ā.v.

● aukstais ūdens

● patērējamais, karstais ūdens

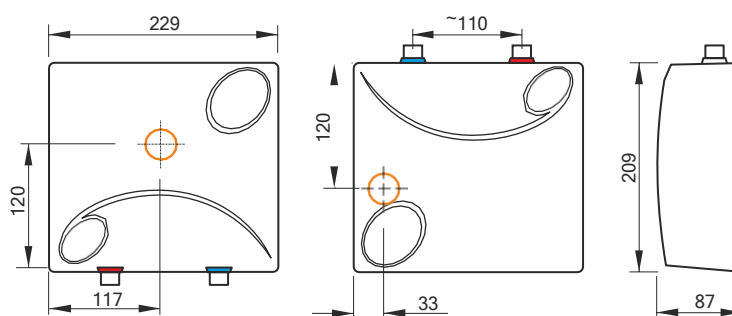
● elektrības (barošanas)
vada ievades vieta ūdens
sildītājā

Svarīgākās priekšrocības

Vara sildelements

- uzticama tehnoloģija
- ilgmūžība un noturību sakarsmē ar gaisa burbuļiem un gružiem;
- iespēja pieslēgt pie 1-fāzu 230V ~ vai divām fāzēm 3-fāzu 400V 2N ~ instalācijā

Izmēri



Modeļi EPO.G, virs izlietnes

Modeļi EPO.D zem izlietnes

Tehniskie dati

| Modelis | Nominālā jauda /spriegums | Nominālais spiediens (MPa) | Nomināli patērējamā strāva (A) | Minimālais barošanas vada šķērsriezums (mm ²) | Ražība (Δt=30°)(l/min) |
|---------|---------------------------|----------------------------|--------------------------------|---|------------------------|
| EPO2-3 | 3,5 kW / 230V~ | 0,12 - 0,6 | 15,2 | 3 x 1,5 | 1,7 |
| EPO2-4 | 4,4 kW / 230V~ | 0,12 - 0,6 | 19,1 | 3 x 2,5 | 2,1 |
| EPO2-5 | 5,5 kW / 230V~ | 0,12 - 0,6 | 23,9 | 3 x 2,5 | 2,7 |
| EPO2-6 | 6,0 kW / 230V~ | 0,12 - 0,6 | 26,1 | 3 x 4 | 2,9 |
| EPO.D-4 | 4 kW / 230V~ | 0,12 - 0,6 | 17,4 / *8,7 | 3x2,5 / *4x1,5 | 1,9 |
| EPO.D-5 | 5 kW / 230V~ | 0,12 - 0,6 | 21,7 / *10,9 | 3x2,5 / *4x1,5 | 2,4 |
| EPO.D-6 | 6 kW / 230V~ | 0,12 - 0,6 | 26,1 / *13 | 3x4 / *4x2,5 | 2,9 |
| EPO.G-4 | 4 kW / 230V~ | 0,12 - 0,6 | 17,4 / *8,7 | 3x2,5 / *4x1,5 | 1,9 |
| EPO.G-5 | 5 kW / 230V~ | 0,12 - 0,6 | 21,7 / *10,9 | 3x2,5 / *4x1,5 | 2,4 |
| EPO.G-6 | 6 kW / 230V~ | 0,12 - 0,6 | 26,1 / *13 | 3x4 / *4x2,5 | 2,9 |

* pieslēgumam 400V 2N~