

## TEHNISKO DATU LAPA

Ražotājs: **AQUA S.p.A**

Adrese: Via T. Crotti, 1 - 42018 - San Martino in Rio (RE)

Izstrādājuma nosaukums: Dozēšanas sūknis

Izstrādājuma modelis: **DGTEC 1.4**

AS Akvedukts preces numurs (-i): 331720



### Tehnisko īpašību apraksts

DGTEC TIMER sūknis paredzēts darbībai, izmantojot ikdienas vai iknedēļas taimerī. Katrai dienai iespējams iestatīt līdz 8 dozēšanas cikliem un katram ciklam var tikt iestatīts 0 – 60 minūšu dozēšanas ilgums.

Tehnniskās īpašības:

|                          |            |     |
|--------------------------|------------|-----|
| Plūsma                   | 1,4        | l/h |
| Spiediens                | 1.0        | bar |
| Barošana                 | 230        | VAC |
| Maks.uzsūkšanas augstums | 1,5        | m   |
| Darba caurules materiāls | Santoprēns |     |

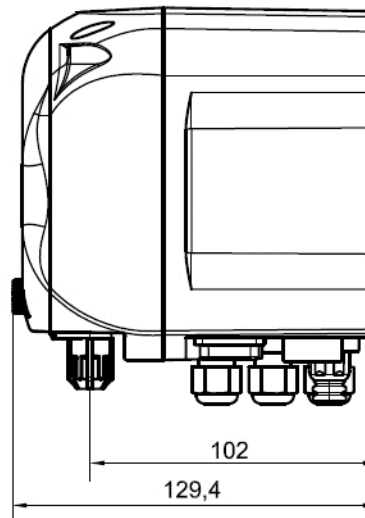
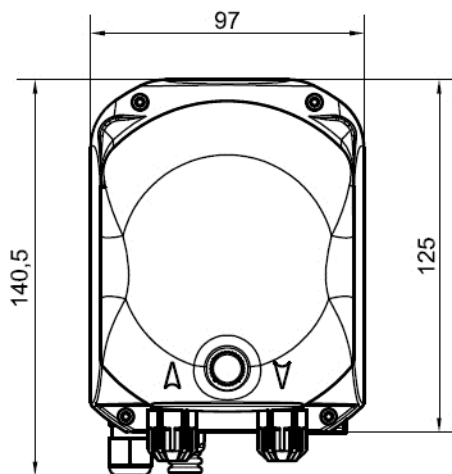
Komplektā iekļauts:

Polipropilēna inžekcijas (padeves) savienojums

Sienas stiprinājums

Uzsūkšanas pretvārsts ar atsvaru

PVC uzsūkšanas un padeves caurulīte (2m) 2 gab



Izplatītājs:

AS AKVEDUKTS, reģ.Nr. 40003236340

Adrese: "Akvedukti", Krustkalni, Ķekavas pagasts, Ķekavas novads, Latvija, LV-2111

www.akvedukts.lv, e-pasts: info@akvedukts.lv, tālrunis: 67606390