



## **ELEKTRISKO PIEDZIŅU VALBIA INSTALĀCIJAS UN TEHNISKĀS APKALPOŠANAS INSTRUKCIJA**

### **SATURS**

- 1.0 - BRĪDINĀJUMI**
- 2.0 - VISPĀRĪGA INFORMĀCIJA**
  - 2.1 - Tehniskās īpašības
  - 2.2 - Informācija par elektrobarošanu un elektrības patēriņu
- 3.0 - PIELIETOŠANAS SFĒRAS**
- 4.0 - PIEVIENOŠANA ELEKTROTĪKLAM**
  - 4.1 - Elektriskās piedziņas korpusa atvēršana
  - 4.2 - Elektriskā pievienošana 24 V AC/DC
  - 4.3 - Elektriskā pievienošana 100-240 VAC/DC
  - 4.4 - Papildus signālvadu pieslēgšana gala pozīciju pārslēdzējiem
  - 4.5 - Elektrosavienojumu shēma
  - 4.6 - Piedziņas gājiena ieregulēšana
  - 4.7 - Elektriskās piedziņas korpusa aizvēršana
- 5.0 - DARBĪBA AVĀRIJAS APSTĀKĻOS**
  - 5.1 - Darbība avārijas apstākļos ar elektrobateriju (papildus)
- 6.0 - TEHNISKĀ APKALPOŠANA**
- 7.0 - VĀRSTU AUTOMATIZĀCĀ**
- 8.0 - TRANSPORTĒŠANA UN UZGLABĀŠANA**

## 1.0 BRĪDINĀJUMI

- Pirms uzsākt elektriskās piedziņas uzstādīšanu, lūdzu iepazīstieties ar montāžas instrukciju. Bojājumi, kas radušies instrukcijas noteikumu neievērošanas dēļ, netiek atzīti par garantijas gadījumu. Šo dokumentu nepieciešams glabāt sausā un pieejamā vietā.

Elektropiedziņas instalācijas darbus un tehnisko apkalpošanu drīkst veikt tikai kvalificēts personāls.

- Pirms uzsākt elektropiedziņas pieslēgšanu pie elektrotīkla, lūdzu, pārliedzinieties, ka saņemto vadu sistēma funkcionē pareizi.

- Vienmēr pārliedzinieties, ka barojošās strāvas spriegums atbilst sprieguma diapazonam, kas norādīts uz elektriskās piedziņas plāksnītes.

- Pirms elektriskās piedziņas tehniskās apkalpošanas darbu veikšanas, katru reizi nepieciešams pārliedzināties par to, vai tā ir atvienota no barošanas avota.

- Valbia s.r.l. saglabā tiesības jebkurā laikā mainīt šīs instrukcijas datus, bez iepriekšēja brīdinājuma, jo instrukcija pastāvīgi tiek pilnveidota.

## 2.0 VISPĀRĪGA INFORMĀCIJA

Aizsardzības klase	-	IP67
Apkārtējās vides temperatūra	°C	-20 °C + 55 °C
Klemmēm pievienojamo vadu šķērsgriezums	mm <sup>2</sup>	0,5-1,5
Klemmju skrūvju maksimālais pievilkšanas moments	Nm	0.5
Vāka skrūvju maksimālais pievilkšanas moments	Nm	2,5
Strāvas trieciena aizsardzības klase	-	Klase I
Vadu bloķēšanas veids	-	Ieliktni PG11
Motora dabības laika ierobežojums (iekšējie ierobežotāji)	sek.	120
Darbības tips	-	Tips 1
Piesārņošanas līmenis	-	Līmenis III
Pārsprieguma kategorija	-	III

**Produkts atbilst sekojošām Eiropas Savienības normām - 73/23 CEE (LVD), 89/336/CEE (EMC), 93/68/CEE (CE marķējums).**

## 2.1 Tehniskās īpašības

Zemāk norādītas dažas elektrisko piedziņu VALBIA tehniskās īpašības:

- Piedziņas ir aprīkotas ar termo aizsardzību, kas nostrādā gadījumā, kad piedziņa ir pieslēgta pie barošanas sprieguma, motors negriežas, un temperatūra piedziņas iekšienē nokrītas zemāk par +25 °C.
- Drošības sistēma ir uzstādīta tādā veidā, ka tā atslēgs piedziņu gadījumā, ja motors griežies ilgāk par maksimāli pieļaujamo darbības laiku, vai arī, ja piedziņai būs nepieciešams lielāks griezes moments vārsta pagriešanai, par to, kas bija aprēķināts projektēšanas brīdī (griezes momenta ierobežotājs).

Elektroplatē, kas atrodas vārsta iekšpusē, ir iestrādāta gaismas diode, kas signalizē par vārsta darbības traucējumiem.

Gaismas diode ataino divus dažādus signālus: viens signāls informē par traucējumiem palaišanas procesā, bet otrs par to, ka ir pārsniegts maksimālais griešanās laiks vienā ciklā.

Traucējumi palaišanas procesā: kad griezes momenta ierobežotājs vienā vārsta pagriešanās ciklā nostrādā 3 reizes, gaismas diode mirgos ar īsiem gaismas uzplaisnījumiem un gariem pārtraukumiem starp uzplaisnījumiem.

**Maksimālais griešanās laiks vienā ciklā pārsniegts:** tiek atainots ar diviem īsiem gaismas diodes uzplaisnījumiem un gariem pārtraukumiem starp tiem.

## 2.2 Informācija par elektrobarošanu un elektropatēriņu

Modelis	VB030		VB060		VB110		VB190		VB270		VB350	
Aprēķinātais griezes moments (Nm)	30		60		110		190		270		350	
Aprēķinātais spriegums (versija H)	100-240 V ac											
Absorbētā strāva (versija H)	0,3 - 0,2 A			0,6 - 0,3 A								
Absorbētā jauda (versija H)	30-48 VA			60 - 72 VA								
Aprēķinātais spriegums (versija L)	12V DC	24V AC DC	12V DC	24V AC DC	12V DC	24V AC DC	12V DC	24V AC DC	12V DC	24V AC DC	12V DC	24V AC DC
Absorbētā strāva (versija L)	2,0A	1,0A	3,6A	1,8A	2,0A	1,0A	3,6A	1,8A	1,8A	3,6A	3,6A	1,8A
Absorbētā jauda (versija L)	24VA		44VA		24VA		44VA		44VA		44VA	
Frekvence	50/60 Hz											
Griešanās laiks 0°-90° (sek.)	8		9		27		27		50		50	

### 3.0 PIELIETOŠANAS SFĒRAS

VALBIA elektropiedziņas ir izstrādātas un pārbaudītas, lai vadītu lodveida un tauriņveida vārstus un rūpnieciskos aizbīdņus. Piedziņas ir pieejamas standarta versijās ar rotācijas iespēju 0° - 90°.

Pēc pieprasījuma var piegādāt piedziņas ar rotācijas iespēju 0° - 180° un/vai 0° - 270°.

### 4.0 PIEVIENOŠANA ELEKTROTĪKĻAM

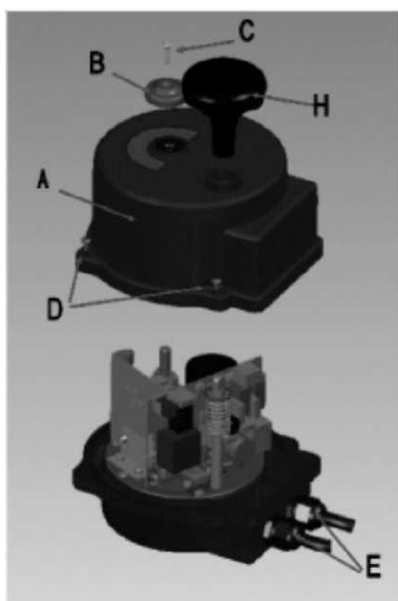
Savienojumam ir jābūt veiktam tieši piedziņas iekšpusē, kabeļi izvelkot pa vienu no diviem blīvslēgiem PG11 (IP68). Pēc tam ir jāatver korpusa augšējo daļu, lai uzstādītu bloku ar klemmēm un pareizi pieslēgt elektrobarošanu. Lūdzu ņemiet vērā, ka vadu montāžu un elektromehānisko ierobežojošo pārslēdzēju fāzu uzstādīšanu ir jāveic tādā veidā, lai šķidrums vai citas vielas nesaskartos ar elektroniskajiem elementiem.

Pirms uzstādīt korpusa augšējo daļu, pārbaudiet, vai apaļā blīvgumija ir ievietota pareizā vietā un, ka nav nepieciešams vēl kāds papildus blīvēšanas veids, lai pilnībā noblīvētu korpusu.

**Uzmanību: VALBI elektropiedziņas var strādāt jebkāda stāvoklī, tomēr mēs neiesākam izmantot tā, ka blīvslēgi atrastos apgrieztā stāvoklī, jo tad nevar garantēt pilnīgu blīvslēga blīvumu.**

#### 4.1 - Elektriskās piedziņas korpusa atvēršana

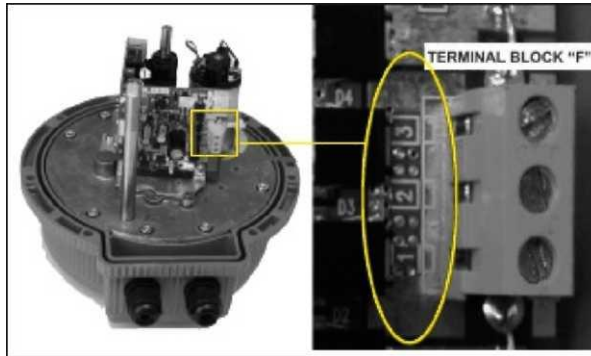
**Ja elektropiedziņas montāžu un elektrosavienojumu ir paredzēts veikt atšķirīgos laikos, tad noteikti ir jāparūpējas par blīvslēgu pareizu aizvēršanu.**



- Noņemiet novietojuma indikatoru (B), atskrūvējot skrūves (C).
- Atskrūvējat stiprinājumus (D) un noņemiet korpusa augšējo daļu (A).
- Uzmanīgi pacelt korpusu (A), lai izvairītos no iekšējo elektrisko daļu bojājumiem.
- Pievienojiet elektrokabeļi (diametrs 6-9 mm) ar attiecīgajām skrūvēm (E) (PG11).
- Sāciet kabeļa pievienošanu pie attiecīgās vietas uz bloka ar klemmēm (E), pirms tam iepazīstoties ar elektrosavienojumu shēmu (jāiepazīstas arī ar uzlīmi, kas atrodas korpusa iekšpusē) un pievēršot uzmanību dažādiem sprieguma rādītājiem (att. 4).

Att. 1 Piedziņas izskats

#### 4.2 Elektrosavienojums modeļiem, kas strādā ar 24V AC/DC (att. 2)



- „Aizvēršanas” signāla kabelis (rotācija notiek pulksteņa virzienā) (+12V/ +24V) ir jāpievieno pie klemmju bloka (F) kontakta 1.
- „Atvēršanās” signāla kabelis (rotācija notiek pretēji pulksteņa virzienam) (+12V/ +24V) ir jāpievieno pie klemmju bloka (F) kontakta 3.

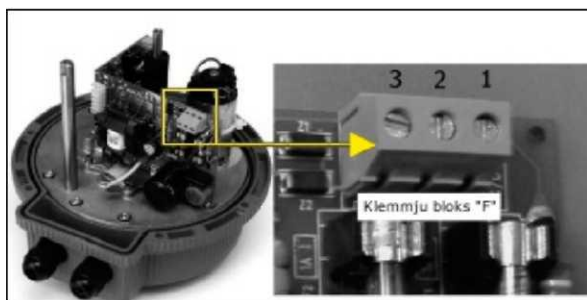
Att. 2 24V modeļa panelis un klemmju „F” fragments

- „Nulles” vadam (0V) ir jāpievieno pie klemmju bloka (F) kontakta 2.
- „Sazemējuma” kabelis ir jāpievieno sazemējuma vietā uz piedziņas metāliskās daļas.

**Uzmanību:** Lai arī modeļiem, kas strādā 24V režīmā, nav obligāta sazemēšana, šīs sistēmas izmantošana nodrošina to aizsardzību no statiskās strāvas lādiņa, kas varētu sabojāt iekārtu.

#### 4.3 Elektrosavienojums modeļiem, kas strādā ar 100-240 V AC 50/60 Hz (Att. 3)

Att. 3 100-240 V modeļa panelis un klemmju „F” fragments



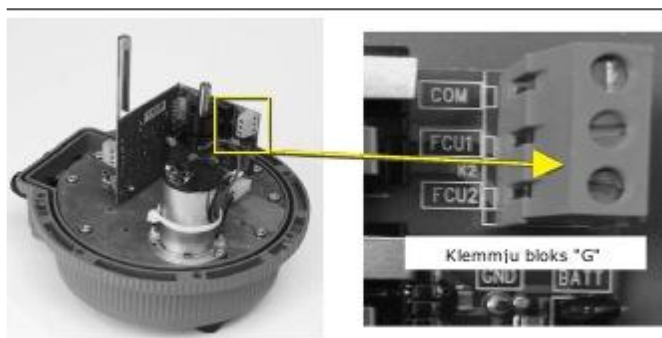
- „Aizvēršanas” signāla kabelis (rotācija notiek pulksteņa virzienā)(fāzes signāls) ir jāpievieno pie klemmju bloka (F) kontakta 1.
- „Atvēršanās” signāla kabelis (rotācija notiek pulksteņa virzienam) (fāzes signāls) ir jāpievieno pie klemmju bloka (F) kontakta 3.
- „Nulles” vadam (0V) ir jāpievieno pie klemmju bloka (F) kontakta 2.
- „Sazemējuma” kabelis ir jāpievieno sazemējuma vietā uz piedziņas metāliskās daļas.

Sazemējums ir obligāts.

#### 4.4 Papildus signālvadu pieslēgšana gala pozīciju pārslēdzējiem (att. 4)

Uz klemmju bloka „G” atrodas divi papildus kontakti (brīvie kontakti) ierobežojošiem pārslēdzējiem un ir paredzēti, lai nodrošinātu signālus, kas ir saprotami gala ierīcei. Pie bloka „G” klemmēm var pieslēgt šādus kontaktus:

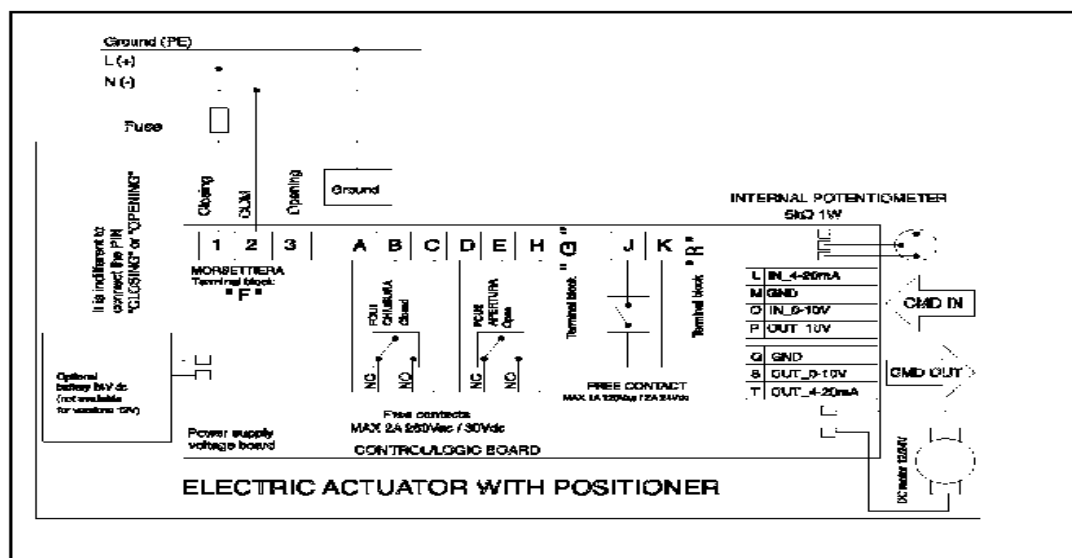
- FCU1 un COM - lai saņemtu slēgšanas signālu,
- FCU2 un COM - lai saņemtu atvēršanās signālu.



Att. 4 Kontrolpanelis un klemmju bloka „G” fragments

#### 4.5 Elektrosavienojumu shēma (Att. 5)

Nākamajā zīmējumā ir attēlota elektrosavienojumu shēma (šis zīmējums atrodas arī uz uzlīmes korpusa iekšpusē), kas paredzēta, lai pareizi tiktu pievienoti piedziņas vadi. Kad ierobežojošie pārslēdzēji POS1 un POS2 ir nospiesti, tie apstādina dzinēju, kā arī atvēršanās-aizvēršanās operāciju.

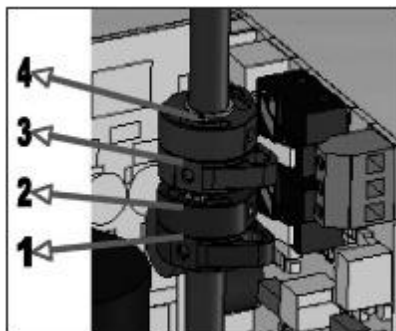


Att. 5 Piedziņas elektrosavienojumu shēma

#### 4.6 Piedziņas gājienu ieregulēšana (Att. 6)

Elektriskās piedziņas gājienu beigas (gan atveroties, gan aizveroties) ir brīdis, kad izcilni (nokrāsoti melnā krāsā) pagrūž elektromehāniskos ierobežojošos pārslēdzējus uz kontroles paneļa.

Atvēršanās vai aizvēršanās signāls parādās, kad izcilni (nokrāsoti zilā krāsā) pagrūž elektromehāniskos ierobežojošos pārslēdzējus uz kontroles paneļa.



Att. 6 Ierobežojošo pārslēdzēju izcilni

Lai noregulētu dzinēja gājienu, ir jāizpilda sekojošas darbības:

1. Pārbaudiet, vai ir atslēgts elektrospriegums.
2. Noņemiet piedziņas korpusa augšējo daļu (skat. instrukcijas punktu 4.0).
3. Pārbaudiet, vai ierīce ir automatizēta, kad vārsts atrodas, piemēram, pozīcijā „Atvērts”.
4. Atbrīvojiet skrūvi, kas fiksē izcilni 1 (melnā krāsā) un grieziet to tik ilgi, līdz tas pagrūž ierobežojošo pārslēdzēju POS2. Pēc tam nofiksējiet izcilni, pieskrūvējot skrūvi.
5. Atbrīvojiet skrūvi, kas fiksē izcilni 3 (zilā krāsā) un grieziet to tik ilgi, līdz tas pagrūž ierobežojošo pārslēdzēju FCU2. Pēc tam nofiksējiet izcilni, pieskrūvējot skrūvi.
6. Atbrīvojiet skrūvi, kas fiksē izcilni 2 (melnā krāsā) un grieziet to tik ilgi, līdz tas pagrūž ierobežojošo pārslēdzēju POS2. Pēc tam nofiksējiet izcilni, pieskrūvējot skrūvi.
7. Atbrīvojiet skrūvi, kas fiksē izcilni 4 (zilā krāsā) un grieziet to tik ilgi, līdz tas pagrūž ierobežojošo pārslēdzēju FCU1. Pēc tam nofiksējiet izcilni, pieskrūvējot skrūvi.

**Uzmanību! Lūdzu, pārbaudiet ierobežojošo pārslēdzēju stāvokli, izmantojot instrumentus elektroķēdes nepārtrauktības noteikšanai.**

#### **4.7 Piedziņas korpusa aizvēršana (Att. 1)**

- Pēc pareizi veiktiem savienojumiem varat sākt korpusa vāka „A” montāžu, pirms tam īpašu uzmanību veltot pārbaudei, vai nav sabojātas elektroniskās daļas.
- Uztādiet stāvokļa indikatoru „B” pozīcijā „atvērts” un nofiksējiet ar skrūvi „C”.
- Pārliecinieties, ka vadi ir droši nostiprināti un ieskrūvējat ieliktni „E”.
- Pabeidziet paneļa korpusa „A” aiztaisīšanu, aizskrūvējot stiprinājumu „D”.

### **5.0 DARBĪBA AVĀRIJAS APSTĀKĻOS**

Visas VALBIA elektriskās piedziņas ir aprīkotas ar ārējo rokas zobratu „H”, ar ko var regulēt atvēršanas un aizvēršanas stāvokli rokas režīmā.

Rokas režīmu iedarbina, uzspiežot rokas zobratu virspusei un veicot mazas pagriešanas kustības, lai savienotu stieni ar zobratu.

Pēc tam, kad esat iedarbinājuši rokas režīmu, Jūs varat iegūt vēlamo piedziņas stāvokli, turpinot spiest uz rokratu un griežot to.

**Uzmanību! Neiedarbiniet rokas koriģēšanas režīmu, kamēr piedziņa darbojas!**

#### **5.1 Darbība avārijas apstākļos ar elektobateriju (pēc izvēles)**

Modeļiem, kas ir aprīkoti ar baterijām (papildus opcija), ir iespējams ieregulēt piedziņu tādā veidā, lai elektropiegādes traucējumu gadījumā piedziņa veiktu vienu no sekojošām darbībām:

- Operācijas pabeigšana: motors pabeidz savu gājienu līdz ierobežojošā pārslēdzēja sasniegšanai.
- Atvēršana: iespējamā pretējā darbība tiek atcelta.
- Aizvēršana: iespējamā pret darbība tiek atcelta.

Darbība no baterijām sākas ne ātrāk kā 5 sekundes pēc elektropiegādes pārtraukuma, šajā laikā piedziņa nestrādā. Darbība no baterijām tiks apstādināta pēc pēdējās operācijas izpildes. Piedziņa darbību atsāks pēc elektrosprieguma padeves atjaunošanas.

Ja darbība nav pabeigta, tad tā nepalik nepaveikta elektrosprieguma pārrāvuma dēļ.



## 6.0 TEHNISKĀ APKALPOŠANA

Dotajām elektropiedziņām nav nepieciešama nekāda tehniskā apkope. Iekšējā smērviela pietiek visam ekspluatācijas darbības laikam.

Lai labi attīrītu ārējās detaļas, mēs iesākam lietot maigus mazgāšanas līdzekļus ar zemu ķīmiskās aktivitātes līmeni. Bojājumu vai darbības traucējumu rezultātā, iesākam nosūtīt piedziņu uz VALBIA izmeklēšanai. VALBIA nenes atbildību un garantiju, ja mūsu piedziņu remontu ir veikušas trešās personas.

## 7.0 VĀRSTU AUTOMATIZĀCĀ

Elektropiedziņas mehānisku savienošanu ar iekārtu, kuru ir paredzēts automatizēt (piemēram, vārstu), var veikt ar tiešu savienošanu vai izmantojot montāžas elementu.

Visas VALBIA elektropiedziņas atbilst normai EN ISO 5211-DIN 3337.

Lai vārsta automatizācija noritētu pareizi, ir nepieciešams izmantot VALBIA elektropiedziņas, kam griezes moments

pārsniedz vārsta griezes momentu par vismaz 25 %.

Neceliet un nepārvietojat automatizēto vārstu, turot to aiz elektropiedziņas.

## 8.0 TRANSPORTĒŠANA UN UZGLABĀŠANA

VALBIA elektropiedziņas tiek piegādātās drošas konstrukcijas kartona kastēs, kas ir paredzētas standarta transportēšanai.

Lūdzu, izturieties pret korpusu rūpīgi un uzglabājiet to drošībā līdz piedziņas montāžai.

Preces glabāšanai ir nepieciešama sausa un labi vēdināma telpa.

Lūdzu, ievērojiet, ka to ir nepieciešams aizsargāt no temperatūras svārstībām.

**Izplatītājs "AKVEDUKTS" AS**

**Tālr: +371 67607859**

**Fax: +371 67606392**

**[www.akvedukts.lv](http://www.akvedukts.lv)**

