



Datu lapa

Hidrauliskie parametri

Maksimālais darba spiediens P_N	10 bar
Minimalais pieplūdes augstums pie 50 °C	0,5 m
Minimalais pieplūdes augstums pie 95 °C	3 m
Minimalais pieplūdes augstums pie 110 °C	10 m
Min. šķidruma temperatūra T_{min}	-10 °C
Maks. šķidruma temperatūra T_{max}	110 °C
Maks. šķidruma temperatūra pie maks. apkārtējā gaisa temperatūras +25 °C T_{max}	110 °C
Maks. šķidruma temperatūra pie maks. apkārtējā gaisa temperatūras +40 °C T_{max}	95 °C
Apkārtējā gaisa temperatūra, min. T_{min}	-10 °C
Maks. apkārtējā gaisa temperatūra T_{max}	40 °C

Motoru parametri

Energoefektivitātes indekss (EEI)	0,18
Elektrotīkla pieslēgums	1~230 V ±10%, 50/60 Hz
Nominālā jauda P_2	30 W
Apgriezienu skaits, min. n_{min}	700 1/min
Apgriezienu skaits, maks. n_{max}	4200 1/min
Elektrības patēriņš (min.) $P_{1 min}$	3 W
Elektrības patēriņš $P_{1 max}$	40 W
Traucējumu emisija	EN 61000-6-3
Traucējumnoturība	EN 61000-6-2
Elektromagnētiskā savietojamība	EN 61800-3
Kabeļu skrūvsavienojums	1 x PG11
Aizsardzības klase	F
Aizsardzības pakāpe	IPX4D

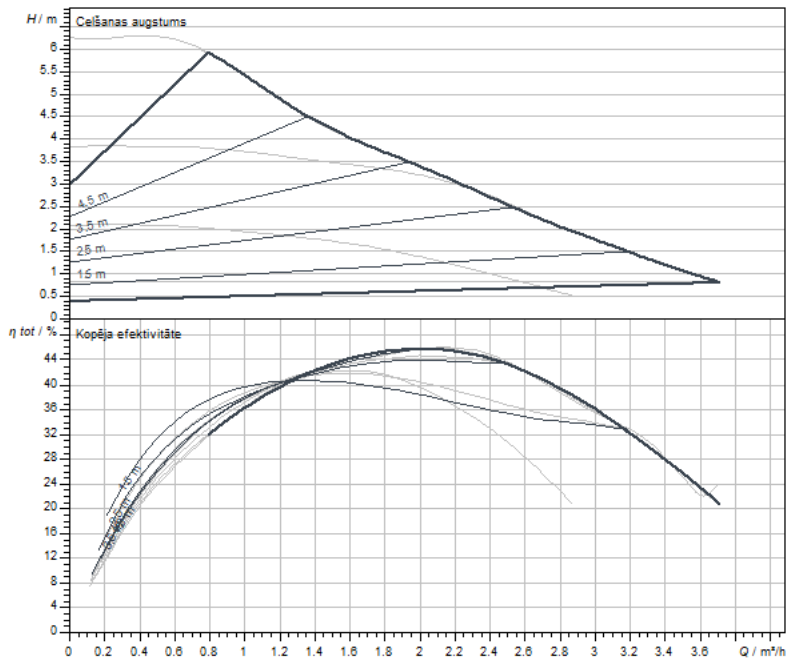
Materiāli

Sūkņa korpusa	Čuguns
Darba rats	PP-GF40
Vārpsta	Nerūsējošais tērauds
Gultņa materiāls	Ogles, ar metālu impregnēta

Montāžas izmēri

Spiediena puses caurules pieslēgums	G 1½
Iesūkņēšanas puses caurules pieslēgums	G 1½
Konstrukcijas garums l_0	180 mm

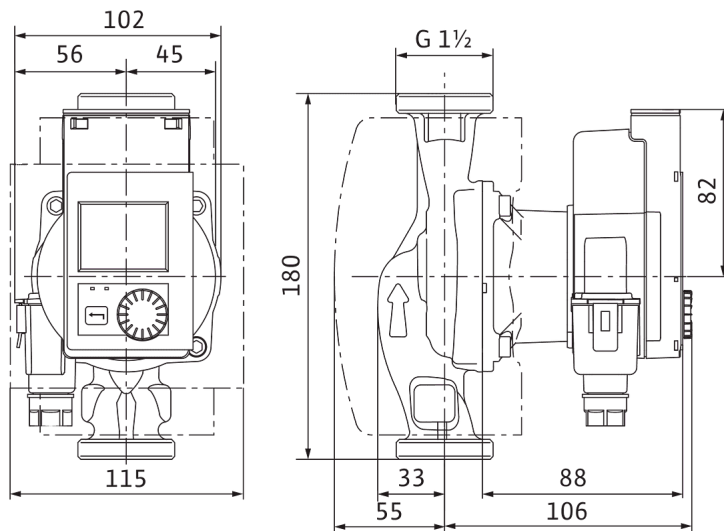
Raksturlīknes



Sūknējamo šķidrums	Water 100 %
Šķidruma temperatūra T	20.00 °C
Apgriezienu skaits darbības punktā	4149 1/min

Izmēri un rasējumi

Stratos PICO 25/0,5-6



Pasūtīšanas informācija

Izstrādājuma dati

Ražotājs	Wilo
Izstrādājuma nosaukums	Stratos PICO 25/0,5-6
Artikula numurs	4244395
EAN skaitlis	4062679126159
Krāsa	Zaļš
Minimālais pasūtījuma daudzums	1
Pieejamība tirgū	2022-01-01

Iepakojums

Skaitis vienā slānī	20
Iepakojuma īpašība	Tirdzniecības iepakojums
Iepakojuma veids	Kartons
Skaitis uz paletes	146

Izmēri un svāri

Garums ar iepakojumu	194 mm
Garums <i>L</i>	180 mm
Augstums ar iepakojumu	121 mm
Augstums <i>H</i>	114 mm
Platums ar iepakojumu	213 mm
Platums <i>W</i>	165 mm
Bruto svārs apm. <i>m</i>	2,2 kg
Neto svārs apm. <i>m</i>	1,9 kg

Piedāvājuma teksts

Augstas efektivitātes sūknis WILO-Stratos PICO, elektroniski regulējams

Bezapgādes slāpājā rotora cirkulācijas sūknis ar skrūšsavienojuma pieslēgumu, pret bloķējošo strāvu noturīgs sinhronais motors atbilstoši ECM tehnoloģijai (līdz pat 90% enerģijas ietaupījums, salīdzinot ar neregulējamu sūkni) un integrētu elektronisku jaudas regulēšanu bezpakāpju spiedienu starpības regulēšanai.

Paredzēts izmantošanai visa veida apkures un kondicionēšanas iekārtās (no -+10 °C līdz +110 °C).

Regulēšanas režīma izvēle atbilstoši izmantošanai radiatoru / grīdas apkurē.

Regulēšanas principi:

- > Pastāvīga, automātiska jaudas pielāgošana iekārtas pieprasījumam bez uzdotās vērtības noteikšanas **Wilo-Dynamic Adapt plus** (rūpnīcas iestatījums)
- > Iestatīšanas asistents **radiatoru skaits** vai **grīdas platības apsilde**
- > Mainīga spiedienu starpība (**$\Delta p-v$**)
- > Konstanta spiedienu starpība (**$\Delta p-c$**)
- > Apgrīzietņu skaits konstants (**$n-const$**)

Ekspluatācijas dati

Šķidrums temperatūra <i>T</i>	-10 °C
apkārtējā gaisa temperatūra <i>T</i>	-10 °C
Maksimālais darba spiediens <i>PN</i>	10 bar
Minimalais pieplūdes augstums pie 50 °C	0,5 m
Minimalais pieplūdes augstums pie 95 °C	3 m
Minimalais pieplūdes augstums pie 110 °C	10 m

Motoru parametri

Energoefektivitātes indekss (EEI)	0.18
Traucējumu emisija	EN 61000-6-3
Traucējumnoturība	EN 61000-6-2
Elektrotīkla pieslēgums	1~230 V, 50/60 Hz
Elektrības patēriņš P_1 max	40 W
Apgrīzietņu skaits, min. n_{min}	700 1/min
Apgrīzietņu skaits, maks. n_{max}	4200 1/min
Motora aizsardzības pakāpe	IPX4D
Kabeļu skrūšsavienojums	1 x PG11

Funkcijas:

- > Automātisks pazeminātās darbības režīms
- > Traucējumu/brīdinājuma rādītāji, ieskaitot aprakstu un kļūdas kodu vienkāršā tekstā
- > Atgaisošanas programma rotora telpas automātiskai atgaisošanai
- > Manuāla restartēšanas funkcija sūkņa papildu atbloķēšanai, ja nepieciešams
- > Taustiņu bloķēšana
- > Reset funkcija strāvas skaitītāja atiestatīšanai vai atiestatīšanai uz rūpnīcas iestatījumiem
- > Sūkņa darbības bez šķidrums atpazīšana
- > Automātiska atbloķēšanas funkcija un integrēta pilna motora aizsardzība
- > Atbalsta hidraulisko balansēšanu, izmantojot lietotni Wilo-Assistant

Modelis:

- > Grafisks krāsu displejs; vadība, izmantojot vienas pogas manuālas vadības paneli
- > Spraudvieta Wilo sakaru moduļiem kā saskarne, piemēram, Bluetooth
- > Darbības datu nolasīšana un iestatīšana, kā arī, piemēram, ekspluatācijas uzsākšanas protokola izveidošana ar Bluetooth saskarni (kā piederumi), izmantojot lietotni Wilo-Assistant
- > Minimālais patēriņš tikai 3 W
- > Sērījveidā ar siltumizolācijas apvalku
- > 5 gadu garantija
- > TÜV (Vācu tehniskās inspekcijas asociācija) pārbaudīta augsta efektivitāte (iespējams aplūkot: www.wilo.com/legal)

Papildu piederumi:

- > Wilo-Smart Connect modulis BT Bluetooth savienojumam ar mobilajām gala ierīcēm, izmantojot lietotni Wilo Assistant

Materiāli

Sūkņa korpusa	Čuguns
Darba rats	PP-GF40
Vārpsta	Nerūsējošais tērauds
Gultņa materiāls	Ogles, ar metālu impregnēta

Montāžas izmēri

Iesūkņēšanas puses caurules pieslēgums	G 1½
Spiediena puses caurules pieslēgums	G 1½
Konstrukcijas garums <i>l0</i>	180 mm

Informācija par pasūtījumu izvietojumu

Ražotājs	Wilo
Izstrādājuma nosaukums	Stratos PICO 25/0,5-6
Neto svars apm. <i>m</i>	1,9 kg
Artikula numurs	4244395