



Pirms sūkņa nodošanas ekspluatācijā noteikti izlasiet lietošanas instrukciju!

Cienījamais klient!

Apsveicam ar jaunās ierīces iegādi no TIP!

Tāpat kā visi mūsu produkti, arī šis ir izstrādāts, izmantojot jaunākās tehnoloģiskās zināšanas. Ierīce tika ražota un montēta, pamatojoties uz vismodernāko sūkņu tehnoloģiju, izmantojot visuzticamākās elektriskās vai elektroniskās sastāvdaļas, kas nodrošina augstu kvalitāti un ilgu jūsu jaunā produkta kalpošanas laiku. Lūdzu, rūpīgi izlasiet šīs lietošanas instrukcijas, lai pārliecinātos, ka varat pilnībā izmantot visas funkcijas. Dažas paskaidrojošas ilustrācijas ir atrodamas šīs lietošanas instrukcijas beigās. Mēs ceram, ka jums patīks sava jaunā ierīce!

Satura rādītājs

1.	VISPĀRĪGA DROŠĪBAS INFORMĀCIJA	1
2.	TEHNISKIE DATI.....	2
3.	UZSTĀDĪŠANAS VIETA UN FUNKCIJAS	2
4.	PIELIETOJUMA SFĒRA.....	2
5.	PIEGĀDES APJOMS UN PAPILDU PIEDERUMI.....	2
6.	UZSTĀDĪŠANA.....	3
7.	ELEKTRĪBAS PIESLĒGUMS	7
8.	PALAIŠANA DARBĪBĀ, EKSPLUATĀCIJA.....	7
9.	APKOPE UN KOPŠANA	8
10.	TRAUCĒJUMI UN TO NOVĒRŠANA.....	10
11.	GARANTIJA.....	11
12.	SERVISS	11
13.	REZERVES DAĻAS.....	12

1. Vispārīga drošības informācija

Lūdzu, uzmanīgi izlasiet šo lietošanas instrukciju un iepazīstieties ar vadības elementiem un pareizu šī izstrādājuma lietošanu. Mēs neuzņemamies atbildību par bojājumiem, kas radušies šīs lietošanas instrukcijas norādījumu un noteikumu neievērošanas rezultātā. Garantijas noteikumi neattiecas uz bojājumiem, kas radušies šajā lietošanas instrukcijā ietvertu instrukciju un noteikumu neievērošanas rezultātā. Lūdzu, glabājiet šo lietošanas instrukciju drošā vietā un nododiet to kopā ar ierīci, ja kādreiz no tās izmetat.

Personas, kuras nav iepazinušās ar šīs lietošanas instrukcijas saturu, nedrīkst lietot šo ierīci.

Sūkni nedrīkst lietot bērni.

Sūkni var izmantot personas ar ierobežotām fiziskām, maņu vai garīgām spējām vai pieredzes un/vai zināšanu trūkumu, ja tās tiek uzraudzītas vai ir instruētas par ierīces drošu lietošanu un ir sapratušas ar to saistītos apdraudējumus. Bērni nedrīkst spēlēties ar ierīci. Ierīce un tās savienojuma kabelis jāglabā bērniem nepieejamā vietā.

Sūkni nedrīkst izmantot, ja ūdenī atrodas cilvēki vai dzīvnieki.

Sūknis jāaprīko ar noplūdes strāvas aizsargierīci ar jutību līdz 30 mA.

Ja šīs ierīces strāvas vads ir bojāts, tas ir jānomaina ražotājam, tā klientu apkalpošanas dienestam vai līdzīgai kvalificētai personai, lai izvairītos no apdraudējumiem.

Īpaša uzmanība jāpievērš piezīmēm un instrukcijām ar šādiem simboliem:



Jebkāda šo norādījumu neievērošana var radīt miesas bojājumus cilvēkiem un/vai īpašuma bojājumus.



Jebkāda šīs instrukcijas neievērošana rada elektriskās strāvas trieciena risku, kas var radīt bojājumus cilvēkiem vai īpašumam.

Pārbaudiet, vai ierīcei nav transportēšanas bojājumu. Bojājumu gadījumā nekavējoties, bet ne vēlāk kā 8 dienu laikā no pirkuma dienas, par to jābrīdina mazumtirgotājs.

2. Tehniskie dati

Modelis	SPF 180	SPF 250 F	SPF 370 F
Tīkla spriegums / frekvence	220-240 V~ / 50 Hz	220-240 V~ / 50 Hz	220-240 V~ / 50 Hz
Veiktspēja P1 / P2	250 vati / 180 vati	400 vati / 250 vati	550 vati / 370 vati
Aizsardzības klase	IPX5	IPX5	IPX5
Plūsmas ātrums caur smilšu filtru	4500 l/h	6000 l/h	7000 l/h
Maks. Plūsmas sūknim (Q_{max}) ¹⁾	7.900 l/h	10 000 l/h	13.200 l/h
Maks. spiediens	0,6 bāri	1,0 bārs	1,2 bāri
Sūkšanas / spiediena pieslēgumi	45,48 mm (1½" i)	45,48 mm (1½" i)	45,48 mm (1½" i)
Šļūtenes savienotājs	32 mm (1¼"), 38 mm (1½")	32 mm (1¼"), 38 mm (1½")	32 mm (1¼"), 38 mm (1½")
Maksimālā šķidruma temperatūra (T_{max})	40°C	40°C	40°C
Min. šķidruma temperatūra (T_{min})	5°C	5°C	5°C
Kvarca smilšu graudu izmērs	0,5 līdz 0,8 mm 0,7 līdz 1,2 mm	0,5 līdz 0,8 mm 0,7 līdz 1,2 mm	0,5 līdz 0,8 mm 0,7 līdz 1,2 mm
Smilšu iepildīšanas daudzums ²⁾	13 kg	13 kg	25 kg
Strāvas kabeļa garums	1,9 m	1,9 m	1,9 m
Strāvas kabeļa tips	H07RN-F 3 G 1,0 mm ²	H07RN-F 3 G 1,0 mm ²	H07RN-F 3 G 1,0 mm ²
Sūkņa svars	4 kg	5 kg	5,5 kg
Filtru komplekta izmēri	50 x 35 x 64 cm	50 x 50 x 64 cm	50 x 50 x 68 cm
Filtru komplekta kopējais svars	8 kg	10,8 kg	12,8 kg

¹⁾ Vērtības tika noteiktas ar brīvu, nesamazinātu ieklūdi un izplūdi.

²⁾ Kvarca smiltis nav iekļautas

3. Uzstādīšanas vieta un funkcijas

Pelbbaseina filtru komplekts jāuzstāda uz stabilas, horizontālas, stingras pamatnes aptuveni 2 līdz 3 m attālumā no baseina malas. Mēs iesakām izklāt pamatni ar betona plātnēm un aizsargāt tās no mitruma un ūdens šļakatām. Komplektu nedrīkst uzstādīt zemes iepakā vai tieši uz zāliena.

Pārlicinieties, ka sūkņa ieklūde atrodas vismaz 30 cm zem pelbbaseina ūdens līmeņa.

Svarīgi ir arī nodrošināt, lai sūknis atrastos **labi vēdināmā un sausā vietā**, kas ir **brīva no applūšanas** un ir viegli **pieejama regulārai apkopei**. Sūkni nedrīkst novietot pārāk mazā telpā - pārkaršanas risks.



Pārlicinieties, ka neviena sūkņa elektriskās daļa nevar nonākt saskarē ar ūdeni. Bīstami dzīvībai!



Sūknis nav piemērots sālsūdens, fekāliju, viegli uzliesmojošu, kodīgu, sprādzienbīstamu vai citu bīstamu šķidrumu pārsūkņēšanai. Lūdzu, ievērojiet maksimālo pārsūkņējamā šķidruma temperatūru, kas norādīta tehniskajos datos.

Smilšu filtru komplekta funkcija

Ieklūstošais ūdens caur 4 virzienu vārstu tiek novadīts smilšu filtra pildījuma augšējā daļā. Ceļā cauri smilšu filtra pildījumam, tajā paliek netīrumi un svešķermeņi. Filtrētais ūdens atgriežas baseinā no smilšu filtra tvertnes apakšējās daļas caur 4 virzienu vārstu pa ieklūdes cauruli.

4. Pielietojuma sfēra

Šis pelbbaseina filtru komplekts ir paredzēts pelbbaseina ūdens tīrīšanai. Ierīce tika izstrādāta privātai lietošanai, nevis rūpnieciskiem vai komerciāliem mērķiem.

Neglabājiet baseina dezinfekcijas līdzekli filtra komplekta tuvumā.

Nepieļaujiet ķīmikāliju un tvaiku saskari ar filtra komplektu un ietekmi uz tā materiāliem.

5. Piegādes apjoms un papildu piederumi

Šajā produktā ietilpst:

Smilšu filtra tvertne ar pamatni, 4 virzienu vārsts, viens sūknis, divi maisiņi ar pieslēguma un uzstādīšanas piederumiem (skatiet 6. nodaļu "Uzstādīšana"), instrukcija.

Pārbaudiet satura pilnīgumu. Ja iespējams, glabājiet iepakojumu līdz garantijas perioda beigām. Atbrīvojieties no iepakojuma materiāliem videi draudzīgā veidā.

Lai vienkāršotu uzstādīšanu, varat izmantot TIP izstrādātos savienotājus (preces Nr. 30966 Ø 32 mm šļūtenes, preces nr. 30967 Ø 38 mm šļūtenēm).
Atkarībā no pielietojuma var būt nepieciešami papildu piederumi (skatiet nodaļu "Rezerves daļas").

6. Uzstādīšana

6.1. Vispārīgas uzstādīšanas instrukcijas

Vispārīgi uzstādīšanas norādījumi



Visas uzstādīšanas laikā ierīci nedrīkst pieslēgt elektrotīklam.



Sūknis jāuzstāda sausā vietā, kur apkārtējās vides temperatūra nedrīkst pārsniegt 40 °C un nenoslīdēt zem 5 °C. Sūknis un visa pieslēguma sistēma ir jāaizsargā no sala un laikapstākļiem



Uzstādot ierīci, pārliecinieties, vai motors tiks pietiekami vēdināts.



Tā kā bāzes versijas SPF 180 sūknim nav integrēta priekšfiltra, ieklūdes pusē ir jāuzstāda rupjš netīrumu siets, lai nodrošinātu, ka rupjas netīrumu daļiņas vai mati nevar aizsprostot sūkņa lāpstīņrta sistēmu.

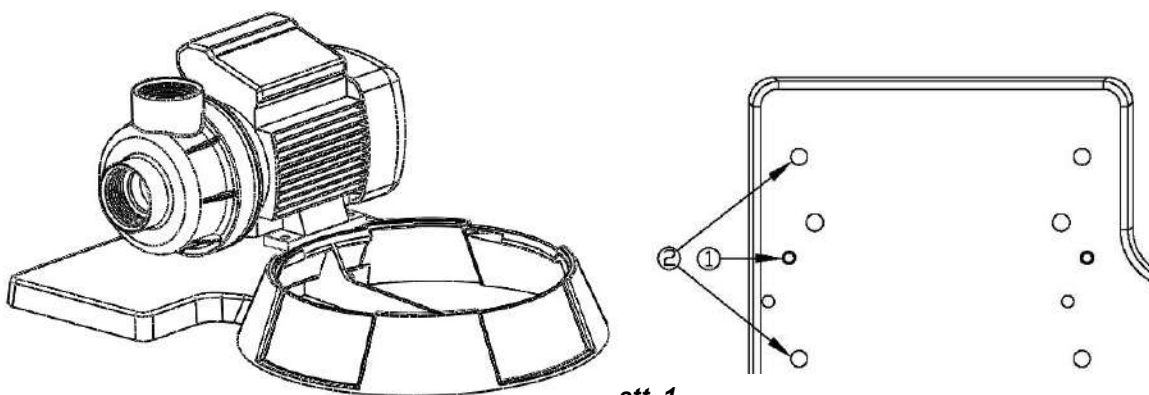
Visām savienojuma līnijām jābūt hermētiskām, jo noplūdes var pasliktināt sūkņa darbību un radīt ievērojamus bojājumus. Ja nepieciešams, izmantojiet piemērotu blīvējuma materiālu, lai iekārta būtu hermētiska. Pievelkot savienotājus, nelietojiet pārmērīgu spēku, kas var izraisīt bojājumus. Uzstādot savienojuma caurules, jums jāpārliecinās, ka sūknis nav pakļauts nekāda veida svāri, vibrācijai vai spriedzes iedarbībai. Turklāt savienojuma līnijās nedrīkst būt nekādu saliekumu vai nelabvēlīgu slīpumu.

Lūdzu, ņemiet vērā arī šīs lietošanas instrukcijas ilustrācijas. Cipari un cita informācija, kas sniegta iekavās turpmākajos paskaidrojumos, attiecas uz šīm ilustrācijām.

6.2. Smilšu filtra uzstādīšana

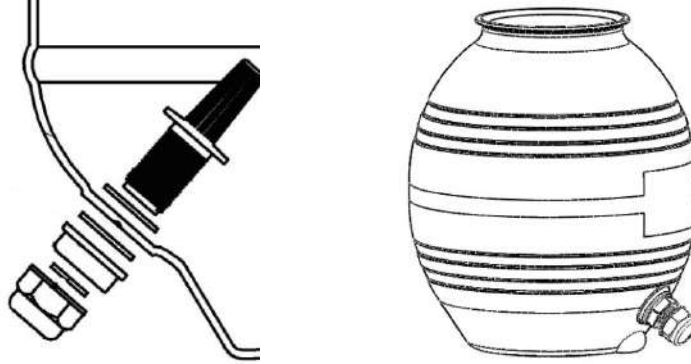
Tā kā SPF filtru sistēmas ir dažādas versijas (SPF 180, SPF 250 F un SPF 370 F), modeļu ilustrācijas uzstādīšanas instrukcijās var atšķirties. Tikai lielajām filtru sistēmām (SPF250F un SPF 370F) ir aprakstīta priekšfiltra uzstādīšana, viss pārējais filtru sistēmas uzstādīšanā ir ļoti līdzīgs.

1. Uzstādiet sūkni uz smilšu filtra pamatnes, izmantojot skrūves un uzgriežņus. (1. att.). Dažādiem modeļiem stiprinājuma vietas var atšķirties



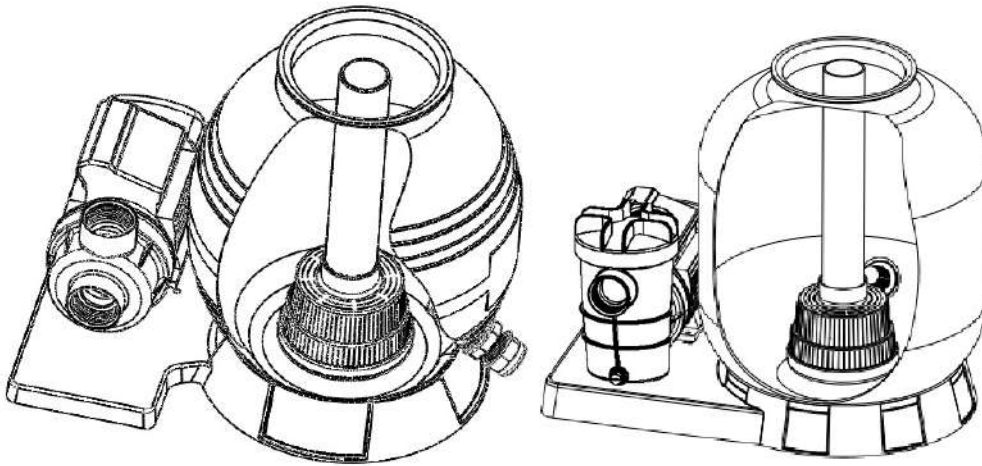
att. 1

2. Uzstādiet iztukšošanas korķa komplektu smilšu tvertnē, kā parādīts zemāk redzamajos attēlos. (2. att.)



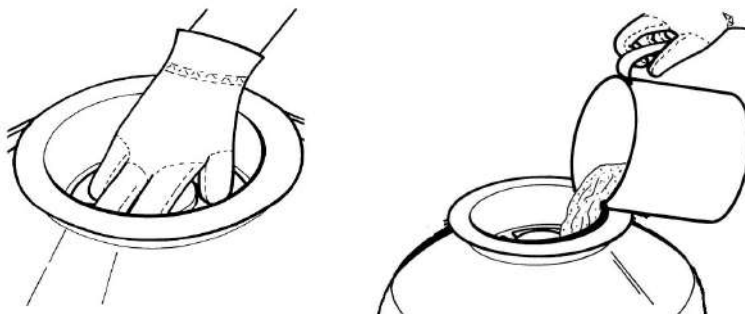
att. 2

3. Uzspiediet smilšu filtra tvertni uz pamatnes un pagrieziet to tā, lai filtra tvertnes iztukšošanas atvere būtu vērsta uz āru (3. att.). Tas var nedaudz atšķirties dažādiem modeļiem.



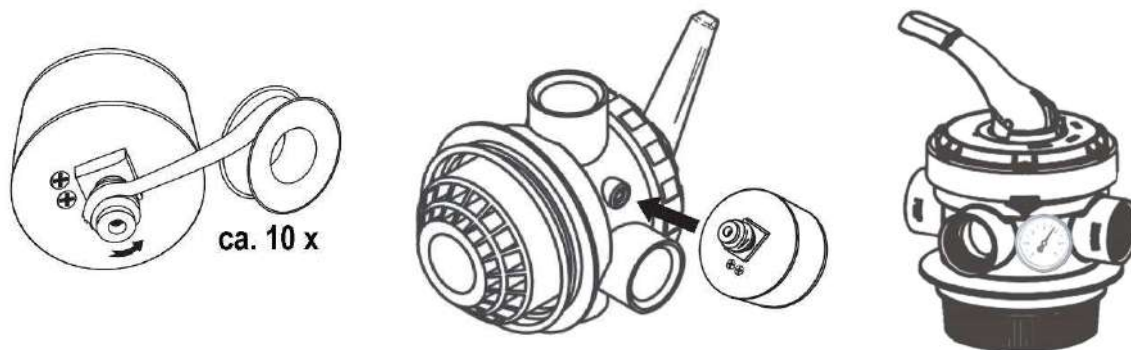
att. 3

4. Ievietojiet cauruli ar filtra grozu tvertnes iekšpusē, kā parādīts attēlā #3, pēc tam novietojiet piltuvi uz tvertnes mutes un iebīriet tvertnē kvarca smiltis (smilšu svars 13 kg vai 25kg – atkarībā no modeļa). Lūdzu, pārliecinieties, ka caurulē neiebirst smiltis. (4. att.)

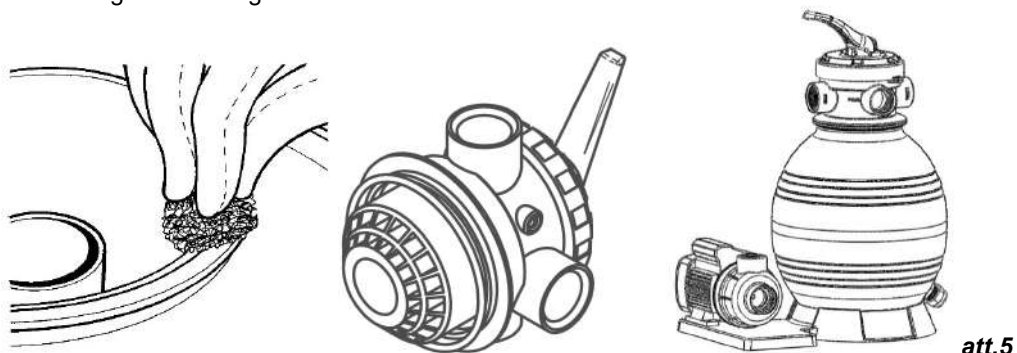


att. 4

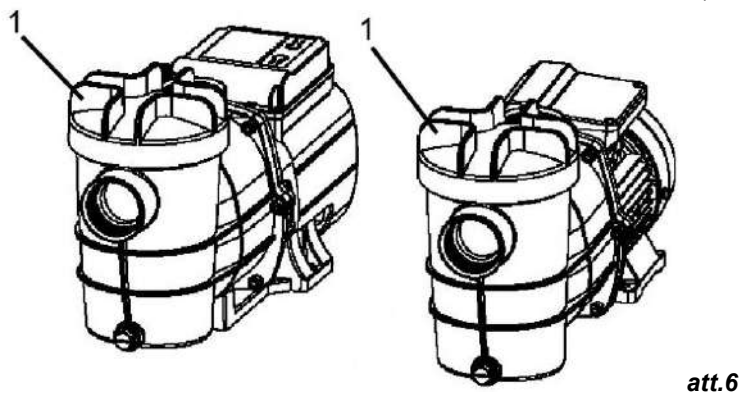
5. Noņemiet piltuvi un uzmanīgi notīriet konteina atveres malu no smilšu atlikumiem. Lai atvieglotu sistēmas iedarbināšanu, smilšu filtra tvertni ieteicams uzpildīt par $\frac{3}{4}$ ar ūdeni. Pirms četrvirzienu vārsta uzstādīšanas uz filtra tvertnes joprojām ir jāpievieno manometrs. Aptiniet manometra vītņi apmēram 10 reizes ar komplektā esošo teflona lenti un ieskrūvējiet manometru filtra galvā (četrvirzienu vārsts), kā parādīts zemāk.



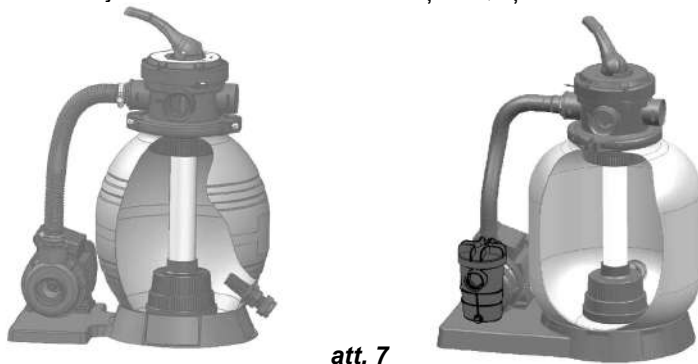
Pēc tam uz tvertnes uzstādiat 4 virzienu vārstu un filtra blīvi (O veida gredzens, 5. att.). Savienojums tiek veikts ar savilkšanas gredzenu. Saspiedes gredzens ir pieskrūvēts ar savilkšanas gredzena skrūvi un savilkšanas gredzena uzgriezni.



6. Sūkņa SPF 250 F un SPF 370 F priekšfiltra uzstādīšana (6. att.)
Noskrūvējiet priekšfiltra sūkņa vāku [1], ievietojiet filtru ar plūsmas atveri sūkņa iesūkšanas atveres virzienā, pārbaudiet, vai ir ievietots vāka blīvējums (O-gredzens). Tagad vāku var pieskrūvēt ar roku.



7. Pievienojiet smilšu tvertni sūknim ar šļūteni, šļūtenes skavām un šļūtenes adapteriem. (7. att.)



8. Sūkņa un filtra savienošana, pieslēgums (8. att.). Ievietojiet komplektācijā iekļautos šļūtenu savienotājelementus sūkņa un filtra galvas vītņotajos caurumos. Pievelkot savienotājus, nelietojiet pārmērīgu spēku, lai nesabojātu O-gredzenus. Pievienojiet četrvirzienu vārstam pie 1. pieslēguma (PUMP [sūknis]) komplektācijā iekļauto šļūteni, kas nāk no sūkņa, un pie 2. pieslēguma (POOL [baseins]) cauruļvadu, kas atgriež ūdeni baseinā (7. att.). Noskrūvējiet korķi no 3. pieslēguma (WASTE [tukšošana]) un nomainiet to ar šļūtenes savienotāju. Ja nepieciešams, pievienojiet šļūteni, lai novadītu skalošanas vai mazgāšanas ūdeni kanalizācijā vai grāvī.



1. Sūkņa pieslēgums (Pump)
2. Attīrīta ūdens padeve uz baseinu (Pool)
3. Netīrā skalošanas ūdens padeve uz kanalizāciju vai notekgrāvi (Waste)
4. Manometrs

att. 8. 4-pozīciju vārsts

Lūdzu, rūpīgi ievērojiet uzstādīšanas prasības

- Ja sūknis ir uzstādīts zem ūdens līmeņa, kā ieteikts, pirms sūkņa ir jāuzstāda noslēgierīce. Tas novērš nevajadzīgu ūdens plūsmu apkopes darbu laikā.
- Izvairieties no nevajadzīgiem savienojumiem un šļūtenu izliekumiem. Iespējami īss ceļš līdz sūknim palielina sistēmas efektivitāti.
- Nodrošiniet, lai veidgabaliem netiktu pārmērīgi uzklāta blīvēšanas līme, jo tā var nokļūt uz O-gredzena un sabojāt blīvējumu.
- Nepievelciet pārāk stipri stiprinājumus un veidgabalus, jo tie var salūzt.

6.3. Sūkņa ieplūdes un izplūdes cauruļu uzstādīšana

Sūknis tika izstrādāts saskaņā ar jaunākajiem sasniegumiem. Daži vienkārši piesardzības pasākumi uzstādīšanas laikā nodrošinās pakalpojumu bez problēmām gadiem ilgi.

Izmantojiet sūkšanas cauruli, kuras diametrs ir tāds pats kā sūkņa iesūkšanas atverei: vismaz 40 mm (1½"), vai lielāks.

Uzstādot cauruļvadus, pārliecinieties, ka tie balstās uz cauruļvadu stiprinājumiem, nevis uz sūkņa konstrukcijas.

Sūkņa ieplūdes punktam jābūt izvietotam zemāk par baseina ūdens līmeni, jo sūknis darbojas ar pieplūstoša ūdens padevi. Ieteicams uzstādīt noslēgierīci pirms sūkņa, lai atvieglotu apkopes darbus. Tas rada priekšrocību, ka, demontējot sūkni, aizverot noslēgierīci, no baseina neiztek ūdens.

Pirms sākat iekārtas darbināšanu, **pārliecinieties, ka smilšu filtra tvertnē vienmēr ir pietiekami daudz ūdens.**

Ja sūknis neuzsūc ūdeni, skatiet sadaļu Traucējumi un to novēršana.

Pārliecinieties, ka visas iesūkšanas un izplūdes noslēgierīces ir atvērtas, pretējā gadījumā tas var sabojāt sūkni (skatiet 8. punktu. Iedarbināšana).

6.4. Fiksēta (pastāvīga) instalācija



Stacionārai elektriskā pieslēguma uzstādīšanai pārliecinieties, vai kontaktdakša ir viegli aizsniedzama un redzama. Stacionārai uzstādīšanai sūknis jānovieto uz cietas, horizontālas virsmas.



Lūdzu, ņemiet vērā:

- Ja filtrs ir uzstādīts zem ūdens virsmas, jāuzstāda noslēgierīce. Tas novērš nevajadzīgu ūdens plūsmu apkopes laikā.

7. Elektrības pieslēgums

Ierīcei ir tīkla pieslēguma kabelis ar kontaktdakšu. Tīkla pieslēguma kabeli un kontaktdakšu drīkst nomainīt tikai kvalificēts personāls, lai izvairītos no apdraudējumiem. Nenēsājiet sūkni aiz strāvas vada un neizmantojiet to, lai izvilktu strāvas kontaktdakšu no kontaktlīgzsas. Sargājiet strāvas kontaktdakšu un strāvas vadu no karstuma, eļļas un asām malām. Bojāti tīkla pieslēguma kabeli nekavējoties jānomaina.



Tehniskajās detaļās norādītajām vērtībām jāatbilst tīkla spriegumam. Par uzstādīšanu atbildīgajai personai ir jāpārlicinās, vai elektriskais savienojums ir iezemēts atbilstoši piemērojamajiem standartiem.



Elektriskais pieslēgums jāaprīko ar jutīgu noplūdes strāvas automātisko slēdzi (FI slēdzi): $\Delta = 30 \text{ mA}$ (DIN VDE 0100-739).



Izmantojiet tikai pagarinātāju ar šķērsgriezumu ($3 \times 1,0 \text{ mm}^2$) un gumijas apvalku, kas atbilst vismaz ierīces savienojuma kabelim (skatiet "Tehniskie dati", kabeļa dizains) un ir marķēts ar atbilstošu VDE saīsinājumu. Tīkla kontaktdakšām un savienojumiem jābūt drošām pret šļakatām.



Elektroinstalācija jāveic saskaņā ar peldbaseinu drošības noteikumiem un jo īpaši ar standartu HD 60364-7-702 un citiem vietējiem specifikāciju noteikumiem.

8. Palaišana darbībā, ekspluatācija



Sūkņa darbības laikā neviens nedrīkst atrasties ūdenī.



Sūkni drīkst izmantot tikai tā veikspējas diapazonā, kas norādīts uz tipa plāksnītes.



Pirms pirmās iedarbināšanas smilšu filtra tvertni ieteicams papildīt ar ūdeni.



Izvairieties no jebkādas sausas darbības – sūkņa darbība bez ūdens sūkšanas. Tas var izraisīt sūkņa pārkaršanu un nopietnus ierīces bojājumus. Turklāt sistēmā ir ļoti karsts ūdens, kas var izraisīt apdegumus un applaucēšanos. Ja sūknis ir pārkaršis, izvelciet strāvas vadu un ļaujiet sistēmai atdzist. Peldošās gredzenveida blīves var tikt bojātas, ja sūknis darbojas sausā stāvoklī, un, ja tas notiek, tie ir jānomaina.



Nepakļaujiet sūkni lietus vai mitruma iedarbībai. Izvairieties no jebkādiem pilošajiem savienotajiem. Nenovietojiet sūkni mitrā vai slapjā vidē. Pārlicinieties, vai sūknis un elektrības kontaktdakšas atrodas vietā, kas ir aizsargāta pret applūšanu.



Sūkni nedrīkst darbināt, ja ielūdes vārsts ir aizvērts



Pilnīgi aizliegts ar rokām pieskarties sūkņa atverēm, ja ierīce ir pievienota barošanas avotam.

1. Pirms katras lietošanas reizes vizuāli pārbaudiet sūkni. Tas jo īpaši attiecas uz tīkla pieslēguma līniju un strāvas kontaktdakšu. Pārlicinieties, vai visas skrūves ir cieši pievilktas, un pārbaudiet visu savienojumu ideālo stāvokli. Bojātu sūkni nedrīkst izmantot. Jebkuru bojājumu gadījumā sūknis ir jāpārbauda kvalificētam apkopes personālam.
2. Katru reizi, kad sūknis tiek iedarbināts, lūdzu, pārlicinieties, vai sūknis ir stabili uzstādīts un stingri stāv.
3. Lai iedarbinātu sūkni, lūdzu, pievienojiet strāvas kontaktdakšas 230 V maiņstrāvas kontaktlīgzsai. Ja ūdens līmenis ir sasniedzis vai pārsniedzis ieslēgšanas līmeni, sūknis nekavējoties sāks darboties.
4. Lai pārtrauktu sūkņa darbību, lūdzu, izvelciet strāvas kontaktdakšu no kontaktlīgzsas.
5. TIP SPF sērijas elektriskie sūkņi ir aprīkoti ar integrētu motora termo aizsardzības funkciju. Pārslodzes gadījumā motors patstāvīgi izslēgsies un pēc atdzišanas atkal ieslēgsies. Informāciju par iespējamiem cēloņiem un to novēršanu skatiet 8. sadaļā "Apkope un traucējummeklēšana".

8.1. Jāievēro, lietojot pirmo reizi



Pirms 4-pozīciju vārsta stāvokļa maiņas sūknis ir jāizslēdz. Tas ļauj izvairīties no nevajadzīga spiediena uz šļūtenu savienojumiem un vārstu.



Iedarbinot sistēmu, visiem ieplūdes un izplūdes vārstiem jābūt atvērtiem. Pretējā gadījumā tas var izraisīt nopietnus sūkņa bojājumus.

1. Pārlicinieties, vai sūknis un smilšu filtra tvertne ir piepildīta ar pietiekami daudz ūdens.
2. Nospiediet 4-pozīciju vārsta rokturi uz leju un pagrieziet to mazgāšanas pozīcijā (BACKWASH)
3. Pārbaudiet, vai korķis 4-pozīciju vārsta drenāžas atverē #3 (WASTE) ir nomainīts ar šļūtenes savienotāju ar drenāžas šļūteni, kā aprakstīts iepriekš. Saglabājiet korķi, ja vēlāk atkal vēlaties droši noslēgt drenāžas atveri.
4. Iedarbiniet sūkni un uzpildiet sūkņa un filtra sistēmu
5. Kad ūdens plūsma drenāžas līnijā kļūst vienmērīga, darbiniet sūkni vēl vismaz 2 minūtes. Mēs iesakām pēc šīs darbības veikt skalošanu (RINSE), lai no filtra smiltīm izskalotu netīrumu daļiņas un piemaisījumus.
6. Izslēdziet sūkni un iestatiet vārstu skalošanas (RINSE) pozīcijā. Iedarbiniet sūkni un darbiniet, līdz ūdens skata stiklā ir dzidrs — apmēram ½ līdz 1 minūti. Izslēdziet sūkni, iestatiet vārstu pozīcijā FILTER un restartējiet sūkni. Jūsu filtrs tagad darbojas parastā filtra režīmā, filtrējot daļiņas no baseina ūdens



Augsts sūkšanas pacēlums vai garas sūkšanas līnijas prasa papildu laiku un ietekmē sūkņa veiktspēju. Ja sūknis neuzpildās, atkārtojiet iepriekš minēto 1. un 2. darbību.

Piezīme:

Regulāra sūkņa un smilšu filtra mazgāšana un skalošana pagarina sūkņa dzīves ciklu un palielina efektivitāti.

Ja pēc darbības pārtraukuma ūdens līmenis filtra tvertnē ir pārāk pazeminājies, pirms atkārtotas izmantošanas tvertni vēlreiz piepildiet ar ūdeni. Ievērojiet šo informāciju:

1. Noņemiet filtra caurspīdīgo vāku un piepildiet filtra tvertni ar ūdeni.
2. Uzlieciet atpakaļ vāku, pārlicinoties, **ka blīvgredzens atrodas pareizi**, un iedarbiniet sūkni. Kad tas ir izdarīts, ļaujiet sūknim **darboties dažas minūtes (maksimums)**, lai sūknis sāktu padot ūdeni.

8.2. Smilšu filtra 4 pozīciju vārsta funkcijas:

Filtrs (FILTER) – iestatiet vārstu filtra stāvoklī normālai filtra darbībai.

Mazgāšana (BACKWASH): filtra tīrīšanai. Ievērojiet manometra spiedienu, kad filtrs ir tīrs un iedarbināts pirmo reizi. Kad filtra manometra rādījums paaugstinās par 0,5 bāriem, ir jāveic filtra tīrīšana:

Apturiet sūkni, iestatiet vārstu **Mazgāšanai**. Ieslēdziet sūkni un veiciet filtra mazgāšanu aptuveni 2 minūtes vai mazāk, atkarībā no netīrumu uzkrāšanās. Turpiniet ar skalošanu.

Skalošana (RINSE). Pēc mazgāšanas ar izslēgtu sūkni iestatiet vārstu skalošanai (pozīcija RINSE). Iedarbiniet sūkni un darbiniet apmēram 1 minūti. Tas nodrošina, ka viss netīrais ūdens no mazgāšanas procesa tiek izskalots no filtra uz drenāžu, novēršot iespējamo atgriešanos baseinā. Apturiet sūkni, iestatiet vārstu uz FILTER un iedarbiniet sūkni normālai filtrēšanai.

Ziemas stāvoklis (WINTERIZE) – visi vārsti ir atvērti. Šajā stāvoklī vārstā nav spiediena uz blīvējumiem un vārsts ir droši izņemams.

9. Apkope un kopšana



Pirms jebkādu apkopes darbu veikšanas sūknis ir jāatvieno no elektrotīkla. Ja neizdodas atvienot iekārtu no elektrotīkla, pastāv sūkņa nejaušas iedarbināšanas risks.



Mēs neesam atbildīgi par bojājumiem, kas radušies nepareizu remonta mēģinājumu rezultātā. Bojājumi, kas radušies nepareizu remonta mēģinājumu rezultātā, anulēs visas garantijas prasības.

Regulāra apkope un rūpīga kopšana samazina iespējamo darbības traucējumu risku un palīdz pagarināt ierīces kalpošanas laiku.

Lietotājiem jānodrošina, ka apkopes darbus veic **kvalificētas personas** un ka šīs personas vispirms ir rūpīgi izlasījušas uzstādīšanas un apkopes instrukcijas.

Ja ierīce netiek lietota ilgu laiku, sūkņi un smilšu filtra tvertne ir jāiztukšo, izmantojot šim nolūkam paredzētās ierīces. Sala laikā sūkņi un smilšu filtrā palikušais ūdens var radīt ievērojamus sasalšanas bojājumus. Uzglabājiet sūkņi sausā, bez sala vietā. Atkārtoti iedarbinot sūkņi, pārliecinieties, vai visas blīves un blīvgredzeni ir labā stāvoklī. Nomainiet bojātās vai nolietotās blīves.

Pirms atkārtotas iedarbināšanas pārbaudiet, vai motora vārpsta brīvi kustas.

Tālāk norādītie skaitļi attiecas uz 11. nodaļas rezerves daļu attēliem 9/10/11/12.

SPF 250 F un 370 F filtra grozs (9. att. / poz.5) smilšu filtra tvertnē un sūkņa priekšfiltra grozs (12. att. / Nr. 22) ir regulāri jāpārbauda un jātīra.

Smilšu filtra tvertnes un filtra groza tīrīšana

1. Noņemiet 4-pozīciju vārstu (9. att. / Nr. 1).
2. Izņemiet smilšu saturu un procesa beigās nomainiet to ar jauniem.
3. Pēc smilšu satura izņemšanas izņemiet filtra grozu ar izplūdes cauruli (9. att. / Nr. 5).
4. Notīriet filtra grozu ar tīru ūdeni, pārbaudiet, vai filtrā nav vairāk piemaisījumu.
5. Montāža notiek apgrieztā secībā. Pārbaudiet 4-pozīciju vārsta blīvējumu (9. att. / Nr. 3).
6. Nekavējoties nomainiet bojātās blīves.
7. Ievietojiet atpakaļ filtra grozu ar izplūdes cauruli (9. att. / Nr. 5).
8. Piepildiet smilšu filtra tvertni ar attiecīgo smilšu daudzumu (skatīt 6.2. sadaļas 4. punktu).
9. Pēc smilšu iepildīšanas filtru var piepildīt ar ūdeni.
10. Ievietojiet O-veida gredzenu pareizajā pozīcijā un novietojiet 4-pozīciju vārstu (sk. 6.2. sadaļas 5. punktu)
11. Ar skrūvgriezi ar roku pievelciet saspiešanas gredzenu. Ja nepieciešams, vēlāk pārbaudiet, vai nav noplūdes.
12. Pirms sistēmas iedarbināšanas noteikti ir jāuzpilda sūkņi ar ūdeni, lai to nesabojātu.
13. Ieslēdziet sūkņi vēlreiz, tas atkal ir gatavs darbam.

Priekšfiltra tīrīšana (SPF 250 F un SPF 370 F)

1. Noņemiet sūkņa filtra vāku (12. zīm. / Nr. 20).
2. Izņemiet un notīriet filtra sietu (12. zīm. / Nr. 22). Ja tas ir bojāts, nomainiet to ar jaunu.
3. Pēc filtra tīrīšanas vai nomaiņas pareizi ievietojiet filtru sūkņa korpusā.
4. Pirms filtra vāka (12. att. / Nr. 20) piestiprināšanas pārliecinieties, vai blīvējums ir vietā un sūkņi ir piepildīti ar ūdeni.

Ieteicams regulāri pārbaudīt mehāniskās un elektriskās daļas. Pievērsiet uzmanību:

1. Pareizam savienotāju, šļūteņu stāvoklim un visu skrūvju ciešam pievilkšanai.
2. Ideālam elektrības pieslēgumam un strāvas kabeļu stāvoklim.
3. Sūkņa vibrācijām. Pārmērīgas vibrācijas gadījumā nekavējoties apturiet sūkņi un sazinieties ar izplatītāju vai ražotāju.

10. Traucējumi un to novēršana

Nepareizas darbības gadījumā vispirms ir jāpārbauda, vai to nav izraisījusi darbības kļūda vai kāds cits iemesls, kas nav attiecināms uz ierīces defektu - piemēram, strāvas padeves pārtraukums.

Zemāk esošajā sarakstā ir parādīti daži iespējamie ierīces darbības traucējumi, iespējamie cēloņi un padomi to novēršanai. Visus minētos pasākumus drīkst veikt tikai tad, ja sūknis ir atvienots no elektrotīkla. Ja jūtat, ka nevarat novērst kādu no šiem darbības traucējumiem, lūdzu, sazinieties ar klientu apkalpošanas nodaļu vai tirdzniecības vietu. Jebkuru remontu, kas pārsniedz tālāk norādīto apjomu, drīkst veikt tikai kvalificēts personāls. Lūdzu, ņemiet vērā, ka visas garantijas prasības zaudē spēku, ja bojājumi radušies neatbilstošu remonta mēģinājumu rezultātā, un ka mēs atsakāmies no jebkādas atbildības par jebkādiem no tā izrietošiem bojājumiem

NEPAREIZA DARBĪBA	IESPĒJAMĀIS CĒLONIS	LIKVIDĒŠANA
1. Sūknis nepadod ūdeni, motors nedarbojas.	<ol style="list-style-type: none"> 1. Nav strāvas 2. Ir iedarbināta motora termiskās aizsardzības funkcija. 3. Bojāts kondensators 4. Bloķēts dzinējs 	<ol style="list-style-type: none"> 1. Izmantojiet ierīci, lai pārbaudītu sprieguma esamību (jāievēro drošības informācija!). Pārbaudiet vai kontaktdakša pareizi ievietota rozetē. 2. Atslēdziet sūknī no elektrotīkla, ļaujiet sistēmai atdzist, likvidējiet cēloni. 3. Nepieciešama kondensatora nomainīšana 4. Pārbaudiet cēloni un atbrīvojiet sūknī no aizsprostojuma.
2. Motors darbojas, bet sūknis nepadod ūdeni	<ol style="list-style-type: none"> 1. Sūkņa korpusā nav piepildīts ar šķidrumu. 2. Gaiss iekļūst sūkņa korpusā 3. Noslēgierīce, ja tāds ir uzstādīta, ir noslēgta vai bojāta. 	<ol style="list-style-type: none"> 1. Pārļiecinieties, vai ūdens līmenis baseinā ir virs sūkņa sūkšanas punkta. Pārļiecinieties, vai sietīnā nav netīrumu 2. Pārbaudiet, vai: <ol style="list-style-type: none"> a. ievēro drošības informāciju un ievēro drošības informāciju! b. Gar ievēro drošības informāciju un ievēro drošības informāciju. 3. Atveriet noslēgierīci vai nomainiet, ja tā ir bojāta. 4. Izīriet sūkņa iesūkšanas atveri un pārbaudiet vai nav lāpstīņrāta aizsprostojums
3. Sūknis pēc īsa darbības laika apstājas, jo ir iedarbojies motora termiskās aizsardzības funkcija.	<ol style="list-style-type: none"> 1. Elektrības padeve neatbilst informācijai, kas norādīta uz tipa plāksnītes 2. Sūkņa vai ievēro drošības informāciju un ievēro drošības informāciju. 3. Šķidruma temperatūra ir pārāk augsta. 4. Sūknis darbojas tukšgaitā (bez ūdens) 	<ol style="list-style-type: none"> 1. Lūdzu, izmantojiet ierīci, kas atbilst GS (Vācijas tehniskās uzraudzības iestāde), lai pārbaudītu sprieguma esamību (jāievēro drošības informācija!). 2. Novērsiet iespējamus aizsprostojumus 3. Pārļiecinieties, ka sūknējamā šķidruma temperatūra nepārsniedz maksimāli pieļaujamo vērtību 4. Novērsiet tukšgaitas cēloņus
4. Zems spiediens	<ol style="list-style-type: none"> 1. Netīrs filtrs 2. Netīrumi smilšu filtra caurules grozā 3. Aizsprostojums cauruļvados 	<ol style="list-style-type: none"> 1. Izskalojiet smilšu filtru un sūkņa priekšfiltru 2. Izīriet smilšu filtra caurules filtra grozu 3. Pārbaudiet cauruļvadus. Izvairieties no šļūtenu locīšanas. Nepieciešamības gadījumā izskalojiet ar pietiekamu daudzumu ūdens.
5. Darbības laikā sūknī rodas trokšnis	<ol style="list-style-type: none"> 1. Gultņa defekts 2. Gaiss iekļūst ievēro drošības informāciju un ievēro drošības informāciju. 3. Bloķēšana uzsūkšanas laikā 4. Kļūme lāpstīņratā 5. Traucējumi uzsūkšanas laikā (ja problēma konstatēta pirmajā iedarbināšanas reizē) 	<ol style="list-style-type: none"> 1. Sazinieties ar vietējo servisa partneri vai pārdevēju 2. skatīt šīs tabulas 2. sadaļu 3. Pārbaudiet un izīriet iesūkšanas šļūteni 4. Sazinieties ar vietējo servisa partneri vai pārdevēju 5. Uzlabojiet sūkšanas ievēro drošības informāciju un ievēro drošības informāciju. Pārļiecinieties, vai sūkņa sūkšanas atvere atrodas zem peldbaseina ūdens līmeņa. Samaziniet savienotāju skaitu; uzstādiet cauruli ar lielāku diametru.

11. Garantija

Garantijas noteikumus regulē Latvijas likumdošana. Šī ierīce tika ražota un pārbaudīta pēc jaunākajām metodēm. Pārdevējs garantē nevainojamu materiālu un izgatavošanas kvalitāti saskaņā ar tās valsts tiesību aktiem, kurā ierīce tika iegādāta. Garantijas periods sākas ar pirkuma dienu, un uz to attiecas šādi noteikumi:

Garantijas laikā visi defekti, kas saistīti ar bojātiem materiāliem vai izgatavošanu, tiks novērsti bez maksas. Par visām sūdzībām ir jāziņo nekavējoties pēc to atklāšanas.

Garantijas prasība zaudē spēku pircēja vai trešo personu iejaukšanās gadījumā. Garantija neattiecas uz bojājumiem, kas radušies nepareizas darbināšanas vai ekspluatācijas, nepareizas uzstādīšanas, nepareizas uzglabāšanas, neatbilstošas savienošanas, dabas spēku ietekmes, vai citas ārējas ietekmes rezultātā. Garantija neattiecas uz detaļām, kuras ir pakļautas dabīgam nolietojumam vai nodilumam.

Visas detaļas tika ražotas, izmantojot maksimālu rūpību un augstas kvalitātes materiālus, un tās ir paredzētas ilgam dzīves ciklam. Tomēr jāsaprot, ka nolietojums atkarīgs no lietošanas veida, lietošanas intensitātes un apkopes iekšējām īpašībām. Tādēļ šajā lietošanas instrukcijā ietvertās uzstādīšanas un apkopes informācijas ievērošana ievērojami veicinās šo nolietojumam vai nodilumam pakļauto daļu ilgu kalpošanas laiku.

Sūdzību gadījumā mēs paturam iespēju salabot vai nomainīt bojātās detaļas vai nomainīt visu ierīci. Nomainītās daļas nonāks mūsu īpašumā.

Prasības par līgumsodu tiek izslēgtas, ja vien tās nav radušās ražotāja tīšas darbības vai nolaidības dēļ. Garantija neparedz nekādas pretenzijas, izņemot tās, kas minētas iepriekš. Garantijas prasība pircējam ir jāaplicina, iesniedzot pārdošanas čeku. Šīs garantijas saistības ir spēkā valstī, kurā ierīce tika iegādāta.

Lūdzu, ņemiet vērā:

1. Ja ierīce nedarbojas pareizi, lūdzu, vispirms pārbaudiet, vai nav darbības kļūdas vai cita iemesla, ko nevar saistīt ar ierīces defektu un kas novēršams pašu spēkiem
2. Gadījumā, ja bojātā ierīce ir jānogādā vai jānosūta remontam, noteikti pievienojiet šādus dokumentus: Pārdošanas čeks (pārdošanas kvīts).
Ja iespējams - radušos defektu apraksts, vai problēmas apraksts (pēc iespējas precīzāks apraksts parātrinās remontdarbus).
3. Ja jums ir jānogādā vai jānosūta bojātā ierīce remontam, lūdzu, noņemiet visas pievienotās detaļas, kas neatbilst ierīces sākotnējam stāvoklim pirkuma brīdī. Ja pēc ierīces atgriešanas pietrūkst kāda šāda veida pievienotā daļa, mēs par tām neuzņemamies atbildību.

12. Serviss

Garantijas pretenziju vai darbības traucējumu gadījumā, lūdzu, sazinieties ar tirdzniecības vietu.

Pašreizējā lietošanas rokasgrāmata ir pieejama pēc vajadzības kā PDF fails vietnē www.akvedukts.lv



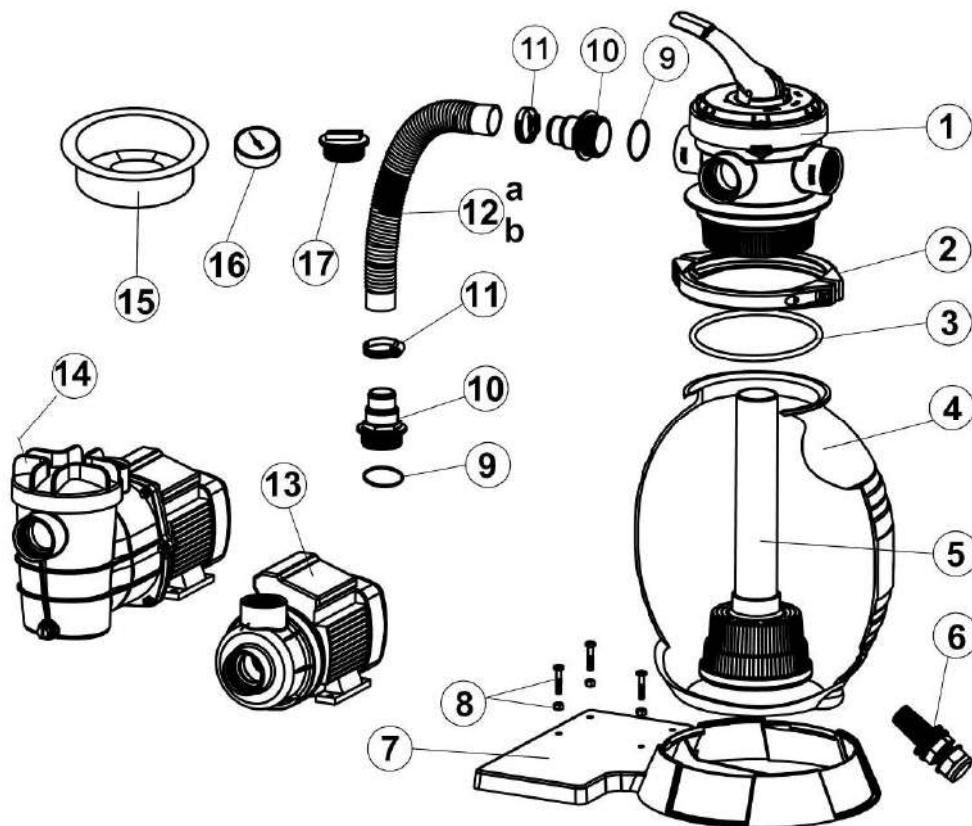
Svarīgi

Lūdzu, neizmetiet elektroierīces parastajos sadzīves atkritumos!

Saskaņā ar Eiropas direktīvu 2012/19/ES par elektrisko un elektronisko iekārtu atkritumiem un šīs direktīvas ieviešanu valsts tiesību aktos, elektriskās ierīces pēc to dzīves cikla beigām ir jāsavāc atsevišķi un jāutilizē videi piemērotā veidā. Ja jums ir kādi jautājumi, lūdzu, sazinieties ar vietējo atkritumu savākšanas uzņēmumu.

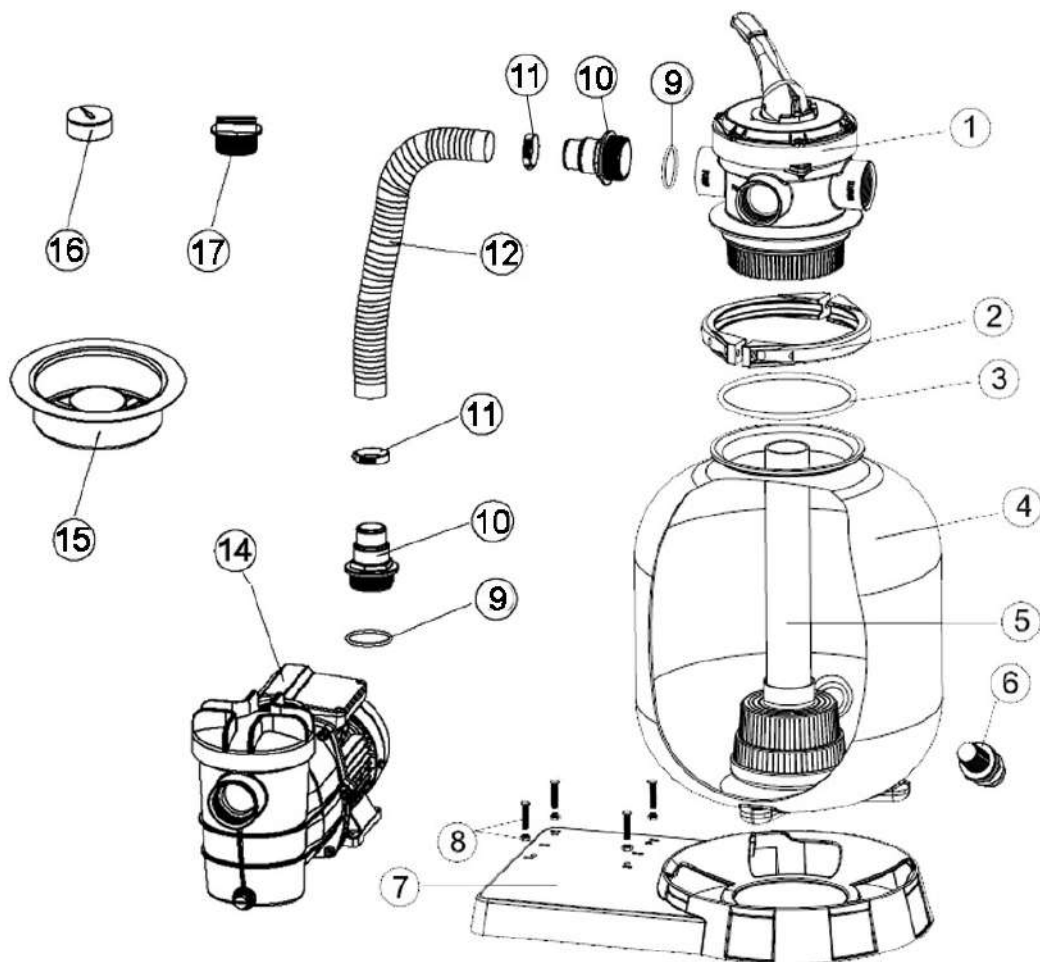
13. Rezerves daļas

Ražotāja apstiprinātās oriģinālās rezerves daļas un piederumi nodrošina augstu drošības līmeni. Sūkņa ražotājs neuzņemas atbildību par bojājumiem vai savainojumiem, ko izraisījušas **neapstiprinātas daļas un piederumi**.



9. att

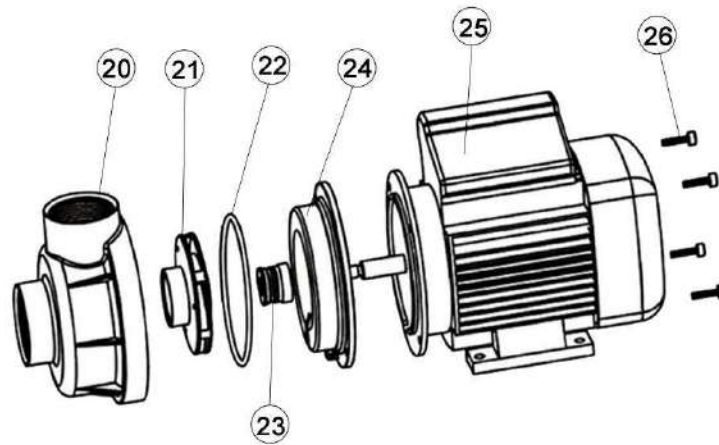
POZĪCIJU	DAĻAS NR.	APRAKSTS SPF 180 UN SPF 250 F	SKAITS
1	72140	4 virzienu vārsts	1
2	72141	iespīlēšanas gredzens	1
3	72142	o gredzens	1
4	72143	smilšu filtra tvertne	1
5	72144	Izplūdes caurule ar filtra grozu	1
6	72145	drenāžas filtrs	1
7	72146	pamatplāksne	1
8	72147	M6*25 skrūves un M6 uzgriežņi	4
9	72148	o gredzens	5
10	72149	šļūtenes savienojums	5
11	72150	šļūtenes skava	2
12	72151	32 mm (1¼")*35 cm savienojuma šļūtene	1
13	72152	Sūknis SPF 180 (220~240V-50Hz) pabeigts	1
14	73052	Sūknis SPF 250 F (220~240V-50Hz) pabeigts	1
15	72153	piltuve	1
16	72154	manometrs	1
17	72155	Blīvgredzens ar O veida gredzenu 47,8 mm (1½" AG)	1



10. att

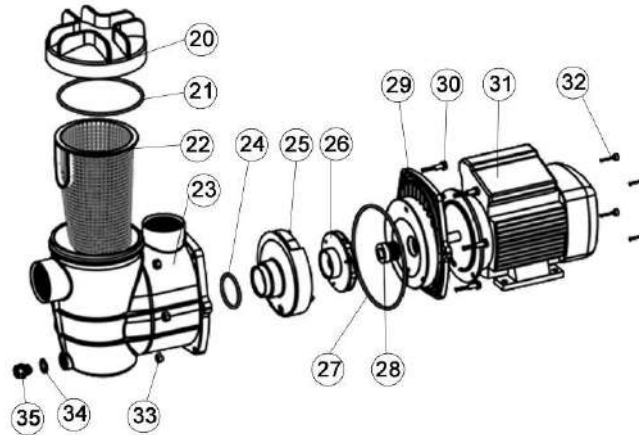
POZĪCIJU	DAĻAS NR.	APRAKSTS SPF 370 F	SKAITS
1	72140	4 virzienu vārsts	1
2	72141	iespīlēšanas gredzens	1
3	72142	o gredzens	1
4	73053	smilšu filtra tvertne	1
5	72144	Izplūdes caurule ar filtra grozu	1
6	72145	drenāžas filtrs	1
7	73054	pamatplāksne	1
8	72147	M6*25 skrūves un M6 uzgriežņi	4
9	72148	o gredzens	5
10	72149	šļūtenes savienojums	5
11	72150	šļūtenes skava	2
12	72151	32 mm (1¼")*35 cm savienojuma šļūtene	1
14	73055	Sūknis SPF 370 F (220~240V-50Hz) pabeigts	1
15	72153	piltuve	1
16	72154	manometrs	1
17	72155	Bļīvgredzens ar O veida gredzenu 47,8 mm (1½" AG)	1

11. att



POZĪCIJU	DAĻAS NR.	SŪKNIS SPF 180	SKAITS
20	72156	sūkņa korpuss	1
21	72157	Rītenis	1
22	72158	o gredzens	1
23	72159	mehāniskais blīvējums	1
24	72160	piesegt	1
25	72161	Dzinējs SPF 180	1
26	72162	M5 x 20 skrūves	4

12. att



POZĪCIJU	DAĻAS NR.	SŪKNIS SPF 250 F UN SPF 370 F	SKAITS
20	73056	filtra vāks	1
21	73057	o gredzens	1
22	73058	filtra ekrāns	1
23	73059	sūkņa korpuss	1
24	73060	o gredzens	1
25	73061	gredzenveida zobrats	1
26a	73062	Darbrats SPF 250 F	1
26b	73063	Darbrats SPF 370 F	1
27	73064	o gredzens	1
28	73065	mehāniskais blīvējums	1
29	73066	piesegt	1
30	73067	M6 x 25 skrūves	6
31a	73068	Motors SPF 250 F	1
31b	73069	Dzinējs SPF 370 F	1
32	73070	M5 x 14 skrūves	4
33	73071	Uzgrieznis M6	6
34	73072	o gredzens	1
35	73073	Drenāžas aizbāznis M6	1