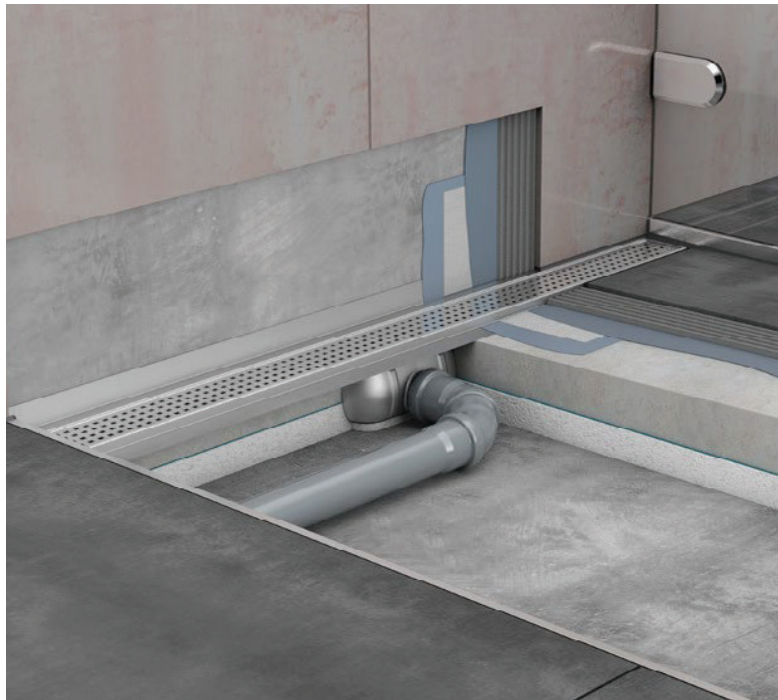


ACO ShowerDrain C dušas kanāli ar stiprināšanas kājiņām un hermetizēšanas atloku (flanci)



Izstrādājuma apraksts

- Uzstādīšanas augstums: 92 mm (50 mm ūdens līmenis sifonā) vai 65 mm (25 mm ūdens līmenis sifonā) Materiāls: nerūsējošais tērauds
- Sertificēta dušas kanāla caurplūde saskaņā ar LVS EN 1253: 0,91 l/s ar 50 mm sifonu, 0,72 l/s ar 25 mm sifonu Kanāla platums: 70 mm
- DN50 savienojums ir piemērots visām savienojošajām kanalizācijas caurulēm
- Kanāla korpuss ar iekšējo slīpumu
- Izņemams polipropilēna sifons ar gumijas blīvi
- Hidroizolācijas atloks (flancis) ap kanāla korpusu

Izstrādājuma priekšrocības

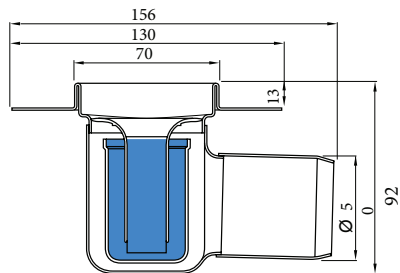
- Viegli izņemams un tīrāms sifons, pieeja kanalizācijas caurulei Unikāls režģa profils, kas samazina ūdens pārplūdes iespēju



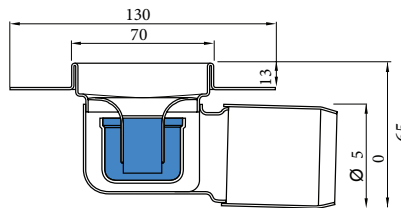
Kanāls ar horizontālu hermetizēšanas atloku



Kanāls ar sienas (vertikālo) hermetizēšanas atloku


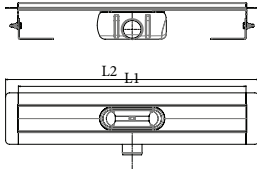

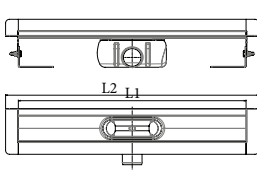

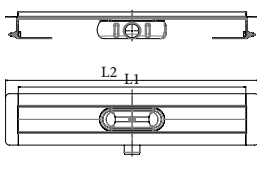

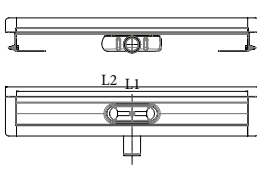


Standarta kanāla izmērs
(konstrukcijas augstums 92 mm)



Pazemināta kanāla izmērs
(konstrukcijas augstums 65 mm)

ACO ShowerDrain C nerūsējošā tērauda kanāla korpuss ar nerūsējošā tērauda trapu, bez režģa

		Izmēri			Izstrādājuma kods
		Garums L1, mm	Garums L2, mm	Platums B, mm	
Konstrukcijas augstums 92 mm, DN50 savienojums pie noteku sistēmas, horizontāls hermetizēšanas atloks (flancis)					
 <p>92 mm</p>		585	645	130	9010.88.00
		685	745		9010.88.01
		785	845		9010.88.02
		885	945		9010.88.03
		985	1045		9010.88.04
		1085	1145		9010.88.05
		1185	1245		9010.88.06
Konstrukcijas augstums 92 mm, DN50 savienojums pie noteku sistēmas, vertikāls hermetizēšanas atloks (flancis)					
 <p>92 mm</p>		585	645	112	9010.88.07
		685	745		9010.88.08
		785	845		9010.88.09
		885	945		9010.88.10
		985	1045		9010.88.11
		1085	1145		9010.88.12
		1185	1245		9010.88.13
Konstrukcijas augstums 65 mm, DN50 savienojums pie noteku sistēmas, horizontāls hermetizēšanas atloks (flancis)					
 <p>65 mm</p>		585	645	130	9010.88.21
		685	745		9010.88.22
		785	845		9010.88.23
		885	945		9010.88.24
		985	1045		9010.88.25
		1085	1145		9010.88.26
		1185	1245		9010.88.27
Konstrukcijas augstums 65 mm, DN50 savienojums pie noteku sistēmas, vertikāls hermetizēšanas atloks (flancis)					
 <p>65 mm</p>		585	645	112	9010.88.28
		685	745		9010.88.29
		785	845		9010.88.30
		885	945		9010.88.31
		985	1045		9010.88.32
		1085	1145		9010.88.33
		1185	1245		9010.88.34



ACO ShowerDrain C nerūsējošā tērauda režģi

	Dizains	Izstrādājuma kods						
		585 mm	685 mm	785 mm	885 mm	985 mm	1085 mm	1185 mm
	Square	9010.88.67	9010.88.68	9010.88.69	9010.88.70	9010.88.71	9010.88.72	9010.88.73
	Slot	9010.88.74	9010.88.75	9010.88.76	9010.88.77	9010.88.78	9010.88.79	9010.88.80
	Wave	9010.88.60	9010.88.61	9010.88.62	9010.88.63	9010.88.64	9010.88.65	9010.88.66
	Tile	9010.88.81	9010.88.82	9010.88.83	9010.88.84	9010.88.85	9010.88.86	9010.88.87
	Massive	9010.88.88	9010.88.89	9010.88.90	9010.88.91	9010.88.92	9010.88.93	9010.88.94
	Piano	9010.87.56	9010.87.57	9010.87.58	9010.87.59	9010.87.60	9010.88.95	9010.87.61

Papildelementi

		Diametrs	Izstrādājuma kods
	EasyStop papildus pretsmakas membrāna	DN 40	9010.79.23
		DN 50	9010.79.24
	Kājiņu komplekts		9010.88.56

