

Vertikālas akumulācijas tvertnes



Puffer Plus sērijas akumulācijas tvertnes paredzētas apkures siltumnēseja siltuma akumulācijai.

Puffer Plus sērijas akumulācijas tvertnes var pieslēgt:

- Šķidrā vai cietā kurināmā apkures katliem;
- Siltummezgliem;
- Siltumsūkņiem.

Puffer Plus sērijas akumulācijas tvertnes tiek piedāvātas komplektā ar izolāciju un apvalku.

Puffer Plus 100 aprīkots ar stiprinājumiem nostiprināšanai pie sienas.

Tehniskie parametri:

Tvertne

- Max darba spiediens:
10 bar: P100-P300;
3 bar: P500-P5000.
- Max. darba temperatūra: 95 °C.
- Šķidrums: apkures šķidrums.

Izolācija

Puffer Plus 100-1000 :

- Materiāls: cietās poliuretāna putas (bez freona) ar 95 % slēgtām porām;
- Izolācijas biezums: 100;200;500;600 - 55mm;
300;800;1000 - 75mm;
- Ārējais apvalks: poliesters pelēkā krāsā RAL 9006;
- Ugunsdrošības klase (DIN 4102-1) : B2.

Puffer Plus 1500-2000 :

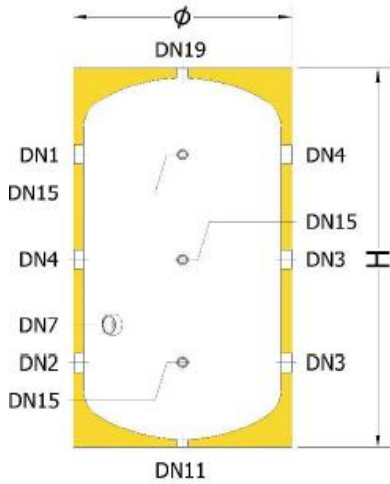
- Materiāls: 100% pārstrādājama poliestera šķiedra;
- Izolācijas biezums: 135mm;
- Ārējais apvalks: PVC pelēks RAL 9006;
- Ugunsdrošības klase (DIN 4102-1) : B1.

Puffer Plus 3000-5000 :

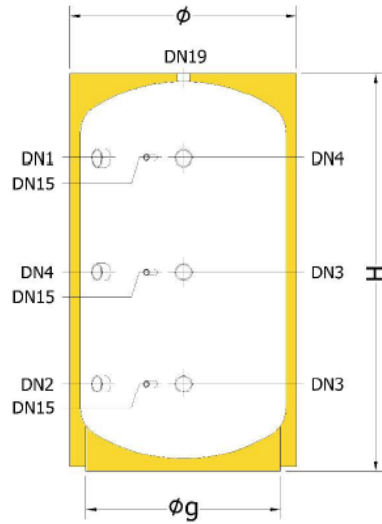
- Materiāls: elastīgas poliuretāna putas
- Izolācijas biezums: 50 mm;
- Ārējais apvalks: PVC balts RAL 9001

Vertikālas akumulācijas tvertnes

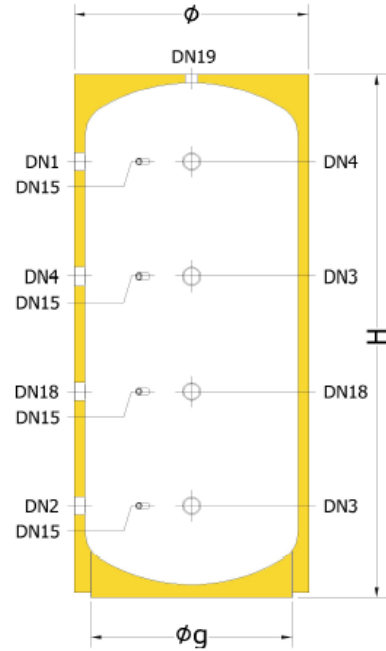
Puffer Plus 100



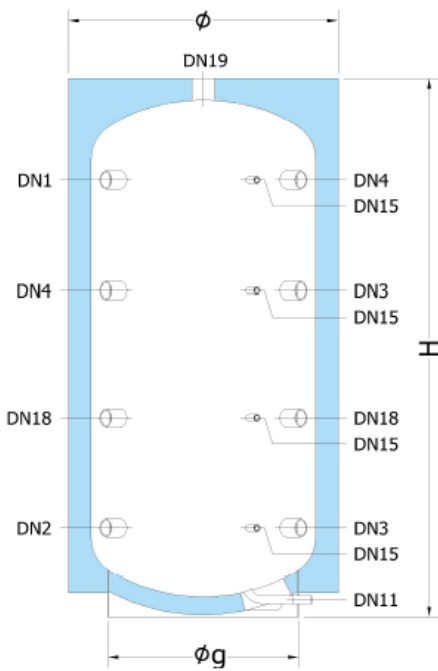
Puffer Plus 200



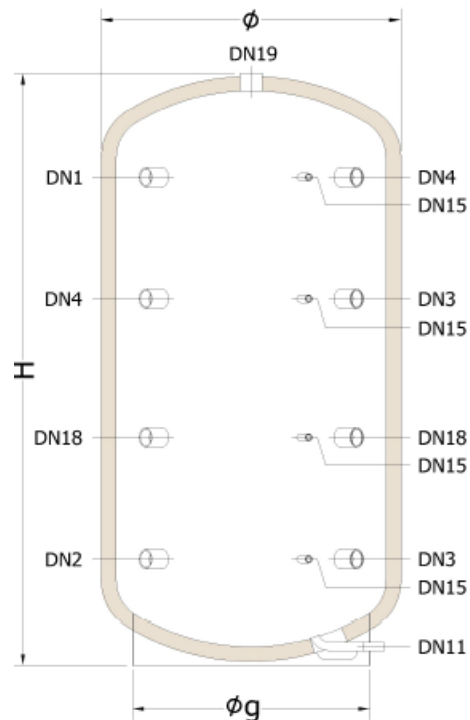
Puffer Plus 300 - 1000



Puffer Plus 1500-2000



Puffer Plus 3000 - 5000



Vertikālās akumulācijas tvertnes

Pamatizmēri

Modelis	Litri	∅ mm	H mm	∅G mm	DN1 mm	DN2 mm	DN3 mm	DN4 mm	DN7 mm	DN11 mm	DN15 mm	DN18 mm
Puffer Plus	100	510	950	-	735	215	215 475	475 735	295	-	215 - 475 735	-
Puffer Plus	200	610	1200	460	930	250	250 590	590 930	-	-	250 - 590 930	-
Puffer Plus	300	650	1665	460	1340	290	290 990	990 1340	-	-	290 640 990 1340	640 640
Puffer Plus	500	760	1735	600	1405	275	275 1030	1030 1405	-	-	275 650 1030 1405	650 650
Puffer Plus	600	750	1960	600	1655	275	275 1195	1195 1655	-	-	275 735 1195 1655	735 735
Puffer Plus	800	940	1810	760	1415	365	365 1065	1065 1415	-	-	365 715 1065 1415	715 715
Puffer Plus	1000	940	2060	760	1665	365	365 1235	1235 1665	-	-	365 795 1235 1665	795 795
Puffer Plus	1500	1270	2530	850	1960	460	460 1460	1460 1960	-	80	460 960 1460 1960	960 960
Puffer Plus	2000	1370	2510	950	1975	475	475 1475	1475 1975	-	80	475 975 1475 1975	975 975
Puffer Plus	3000	1350	2840	1100	2310	510	510 1710	1710 2310	-	80	510 1110 1710 2310	1100 1100
Puffer Plus	5000	1700	3045	1450	2410	610	610 1810	1810 2410	-	80	610 1210 1810 2410	1210 1210

Vertikālas akumulācijas tvertnes

Modelis	Litri	DN1	DN2	DN3	DN4	DN7	DN11	DN15	DN18	DN19
Puffer Plus	100	1½"	1½"	1½"	1½"	1½"	1¼"	½"	-	1¼"
Puffer Plus	200	1½"	1½"	1½"	1½"	-	-	½"	-	1¼"
Puffer Plus	300	1½"	1½"	1½"	1½"	-	-	½"	1½"	1¼"
Puffer Plus	500	1½"	1½"	1½"	1½"	-	-	½"	1½"	1¼"
Puffer Plus	600	1½"	1½"	1½"	1½"	-	-	½"	1½"	1¼"
Puffer Plus	800	1½"	1½"	1½"	1½"	-	-	½"	1½"	1½"
Puffer Plus	1000	1½"	1½"	1½"	1½"	-	-	½"	1½"	1½"
Puffer Plus	1500	1½"	1½"	1½"	1½"	-	1"	½"	1½"	3"
Puffer Plus	2000	1½"	1½"	1½"	1½"	-	1"	½"	1½"	3"
Puffer Plus	3000	2"	2"	2"	2"	-	1"	½"	2"	3"
Puffer Plus	5000	2"	2"	2"	2"	-	1"	½"	2"	3"

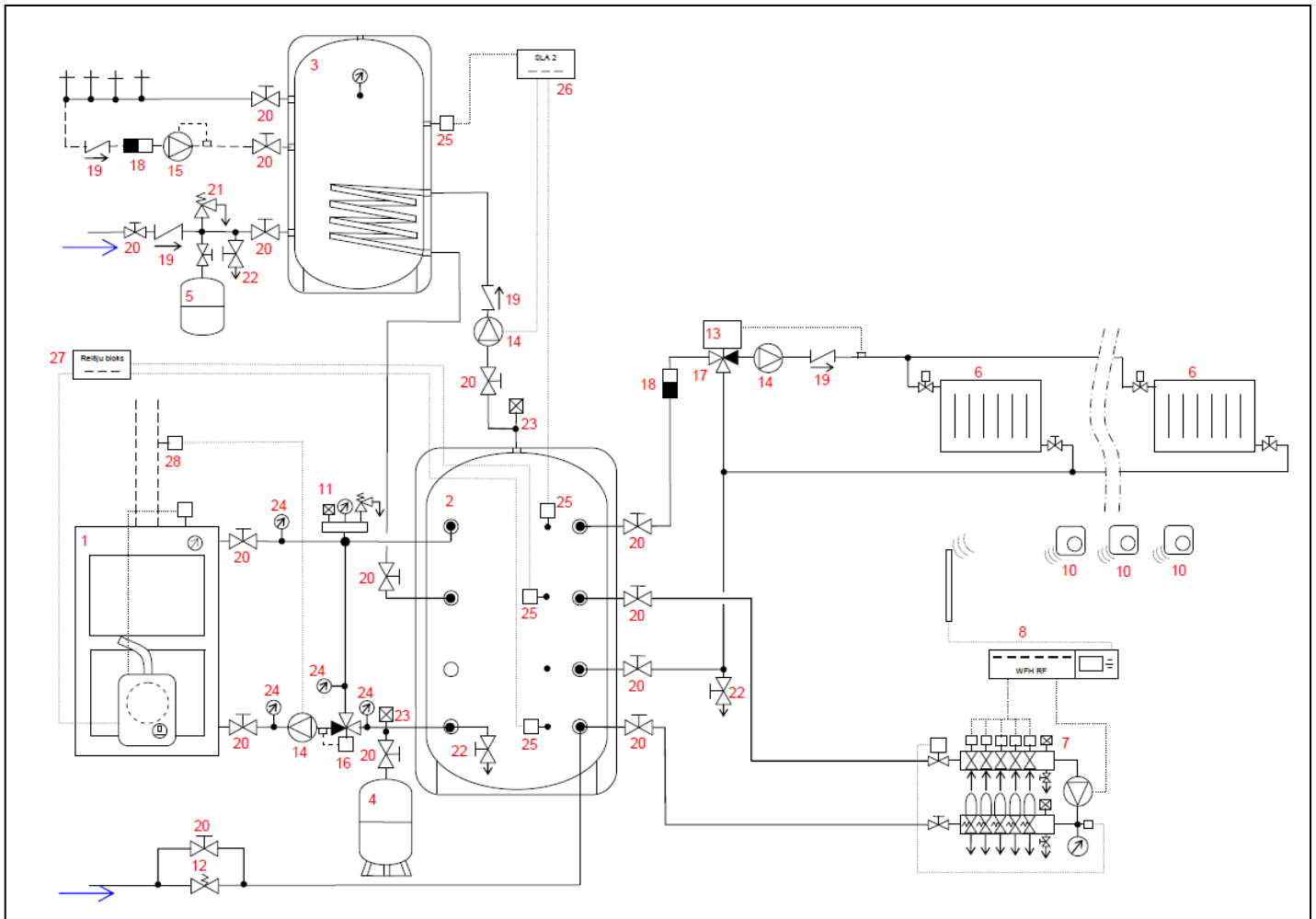
Vertikālas akumulācijas tvertnes

Aizsardzības pasākumi

Primārā kontūrā :

- drošības vārsts, kurš uzstādīts uz maksimālo atļauto tvertnes darba spiedienu,
- ERCE sērijas ELBI izplešanās trauks, izvēlēts saskaņā ar kopējo apkures sistēmas tilpumu.

Akumulācijas tvertnes Puffer Plus uzstādīšanas hidrauliska shēma (piemers)



- | | |
|---|--|
| 1. Granulu katls ar liesmas degli (SFL+SUN P) | 15. Sanitārā ūdens recirkulācijas sūknis |
| 2. Akumulācijas tvertne Puffer Plus | 16. Katla atpakaļgaitas termostata vārsts (VTC511) |
| 3. Ūdenssildītājs BSV | 17. Trīsceļu rotācijas vārsts (VRG131) |
| 4. Izplešanās trauks (sērija ERCE) | 18. Dubļu ķērājs |
| 5. San. ūd. izplešanās trauks (sērija D) | 19. Vienvirziena vārsts |
| 6. Radiatori komplektā ar ventiļiem | 20. Lodveida vārsts |
| 7. Silto grīdu kolektors ar šunta mezglu | 21. Drošības vārsts |
| 8. Bezvadu silto grīdu telpas vadības kontrolieris | 22. Nolaišanas ventilis |
| 10. Bezvadu telpas termostats | 23. Automātiskais atgaisotājs |
| 11. Katla drošības grupa | 24. Termometrs |
| 12. Apkures sistēmas uzpildes vārsts (ALD) | 25. Temperatūras devējs / Termorelējs |
| 13. Izpildmehānisms ar padeves līnijas sensoru (CRA111) | 26. Diferenciālais (temp. starpības) regulators |
| 14. Cirkulācijas sūknis | 27. Komutācijas releja bloks |
| | 28. Dūmgāzes termostats (CTF151) |