

Daudzums	Apraksts
----------	----------

1	<b>UNILIFT KP.150.A.1</b>
---	---------------------------



Piezīme. Produkta attēls var atšķirties no faktiskā produkta izskata.

Produkta Nr.: **011H1800**  
Iegremdējams drenāžas sūknis

Vertikāls, vienpakāpes, nerūsošā tērauda iegremdējams sūknis ar vertikālu izvadkanālu un integrētu iegremdējamu 1fāzes/fāžu ekranētu motoru (izolācijas klase F) ar termisko pārslodzes aizsardzību.

Sūknis ir aprīkots ar filtru iesūkšanas pusē un nešanas rokturi un ir apgādāts ar 10 m energoapgādes kabeli un pludiņslēdzi, kas nodrošina automātisku palaišanu un apturēšanu.

Darbrats ir pusatvērts darbrats 10 mm brīvam kanālam, piemērots gruntsūdeņu, virszemes ūdeņu, lietussūdens un līdzīgu šķidrumu sūkņēšanai.

Sūknim ir divkāršs vārpstas blīvējums, kas sastāv no diviem uznavas blīvējumiem un ziedi starp tiem.

Sūknim ir ārējais apvalks, kas nodrošina motora pastāvīgu dzesēšanu ar sūknējamo šķidrumu. Rotorā vārpstas strādā divos grafitā gultņos, kuriem nav vajadzīga tehniskā apkope un kurus dzesē sūknējamais šķidrums.

Motors ir pildīts ar netoksisku motora šķidrumu.

Šķidrums:

Šķidruma temperatūras diapazons: 0 .. 50 °C

Blīvums pie izvēlētajās šķidruma temperatūras: 998.2 kg/m<sup>3</sup>

Tehn.:

Maksimālais plūsmas ātrums: 2.36 l/s

Maks. daļiņas: 10 mm

Approvals: CE,RCM,VDE,LGABG,EAC,TUVRHWD,MORO,UKCA,SEPRO

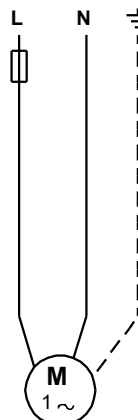
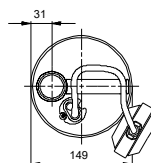
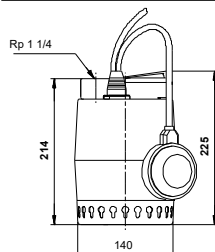
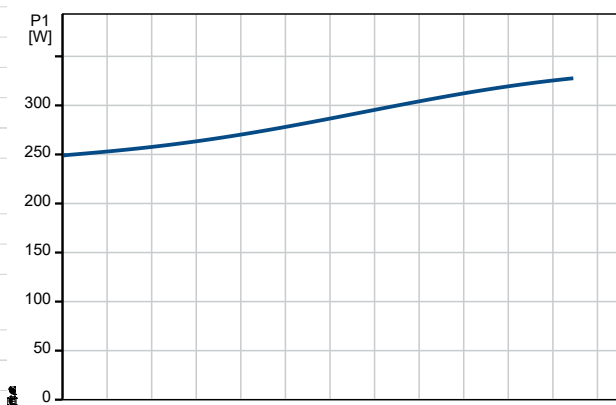
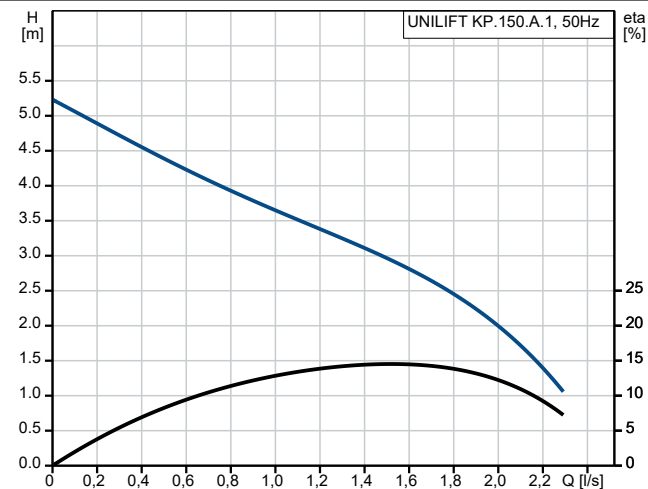
Materiāli:

Sūkņa korpusi: Stainless steel  
EN 1.4301  
AISI 304

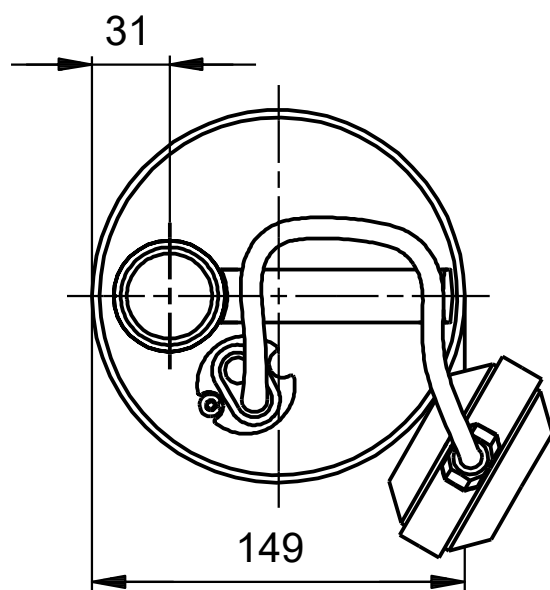
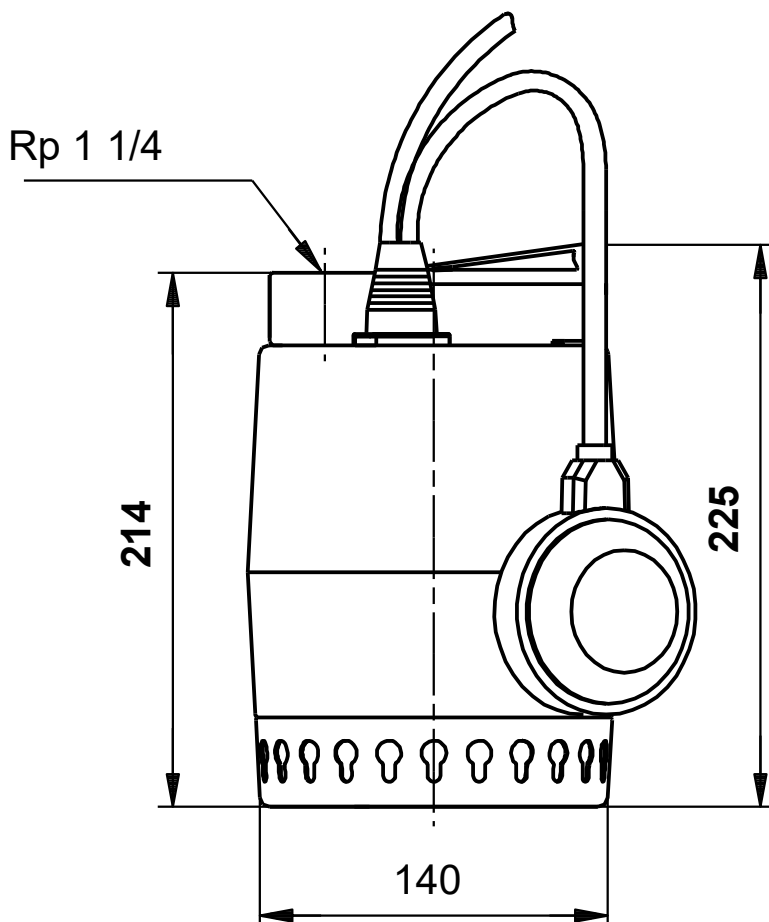
Darbrats: Stainless steel  
EN 1.4301  
AISI 304

Daudzums	Apraksts
1	<p>Uzstādīšana:</p> <p>Apkārtojās vides temperatūras diapazons: 0 .. 50 °C</p> <p>Type of connection: Rp</p> <p>Size of connection: 1 1/4 inch</p> <p>Maksimālais uzstādīšanas dziļums: 7 m</p> <p>Place of installation: Indoor/outdoor</p> <p>Elektriskie dati:</p> <p>Ieejas jauda - P1: 300 W</p> <p>Tīkla frekvence: 50 Hz</p> <p>Nominālais spriegums: 1 x 220-230 V</p> <p>Nominālā strāva: 1.3 A</p> <p>Kondensatora lielums - darbība: 8 µF/400 V</p> <p>Korpasa klase (IEC 34-5): IP68</p> <p>Insulation class (IEC 85): F</p> <p>Length of power cable: 10 m</p> <p>Kabeļuzgaļa tips: SCHUKO</p> <p>Citi:</p> <p>Neto svars: 6.1 kg</p> <p>Bruto svars: 6.83 kg</p> <p>Piegādes apjoms: 0.013 m³</p> <p>Danish VVS No.: 391215016</p> <p>Swedish RSK No.: 5885711</p> <p>Finnish LVI No.: 4822503</p> <p>Norwegian NRF no.: 9040752</p> <p>Izcelsmes valsts: HU</p> <p>Muitas tarifa Nr.: 84137021</p> <p>Environmental approvals: WEEE</p>

Apraksts	Vērtība
<b>Vispārējā informācija:</b>	
Produkta nosaukums:	UNILIFT KP.150.A.1
Produkta Nr.:	011H1800
EAN numurs:	5700391115523
Cena:	EUR 526.5
<b>Tehn.:</b>	
Maksimālais plūsmas ātrums:	2.36 l/s
Maksimālais spiedienaugstums:	5.5 m
Maks. daļiņas:	10 mm
Approvals:	CE,RCM,VDE,LGABG,EAC,TUV RHWID,MORO,UKCA,SEPRO
Modelis:	A
<b>Materiāli:</b>	
Sūkņa korpus:	Stainless steel
Sūkņa korpus:	EN 1.4301
Sūkņa korpus:	AISI 304
Darbrats:	Stainless steel
Darbrats:	EN 1.4301
Darbrats:	AISI 304
<b>Uzstādīšana:</b>	
Apkārtējās vides temperatūras diapazons:	0 .. 50 °C
Type of connection:	Rp
Size of connection:	1 1/4 inch
Maksimālais uzstādīšanas dziļums:	7 m
Place of installation:	Indoor/outdoor
<b>Šķidrums:</b>	
Šķidruma temperatūras diapazons:	0 .. 50 °C
Blīvums pie izvēlētās šķidruma temperatūras:	998.2 kg/m <sup>3</sup>
<b>Elektriskie dati:</b>	
Ieejas jauda - P1:	300 W
Tīkla frekvence:	50 Hz
Nominālais spriegums:	1 x 220-230 V
Nominālā strāva:	1.3 A
Kondensatora lielums - darbība:	8 µF/400 V
Korpusa klase (IEC 34-5):	IP68
Insulation class (IEC 85):	F
Iebūvēta motora aizsardzība:	KONTAKTU
Termiskā aizsardzība:	iekšējs
Length of power cable:	10 m
Kabeļuzgaļa tips:	SCHUKO
<b>Kontrole:</b>	
Līmeņa slēdzis:	pludiņslēdzis
<b>Citi:</b>	
Neto svars:	6.1 kg
Bruto svars:	6.83 kg
Piegādes apjoms:	0.013 m <sup>3</sup>
Danish VVS No.:	391215016
Swedish RSK No.:	5885711
Finnish LVI No.:	4822503
Norwegian NRF no.:	9040752
Izcelsmes valsts:	HU
Muitas tarifa Nr.:	84137021
Environmental approvals:	WEEE



## 011H1800 UNILIFT KP.150.A.1 50 Hz



Piezīme! Visas mērvienības ir milimetri [mm], ja nav norādīts citādi.  
Atruna. Šajā vienkāršotajā izmēru rasējumā nav parādītas visas detaļas.