



Pastāvīgā spiediena  
sūkņu vadības iekārta,

# DPI Bullet VFD

DPI Bullet VFD ir pasaulē pirmā caurplūdes veida automātikas iekārta viss vienā -frekvenču pārveidotājs ,spiediena devējs ,spiedkatls .Tā spēj nodrošināt pastāvīgu spiedienu sadzīves ūdensapgādes sistēmā neatkarīgi no pielietotā sūkņa veida.To var izmantot gan sadzīves JET tipa sūkņiem gan dziļurbuma sūkņiem,un tas viss ,taupot elektroenerģiju.DPI Bullet automātika ir pilnībā komplektēts plug&play produkts gatavs izmantošanai uzreiz.Vienkāršs ,intuitīvs displejs,ko spēs ieregulēt ikviens.DPI Bullet VFD -un aizmirstiet par ūdens spiediena svārstībām ,mehānisko releju un spiedkatlu.

### Iespējas un priekšrocības

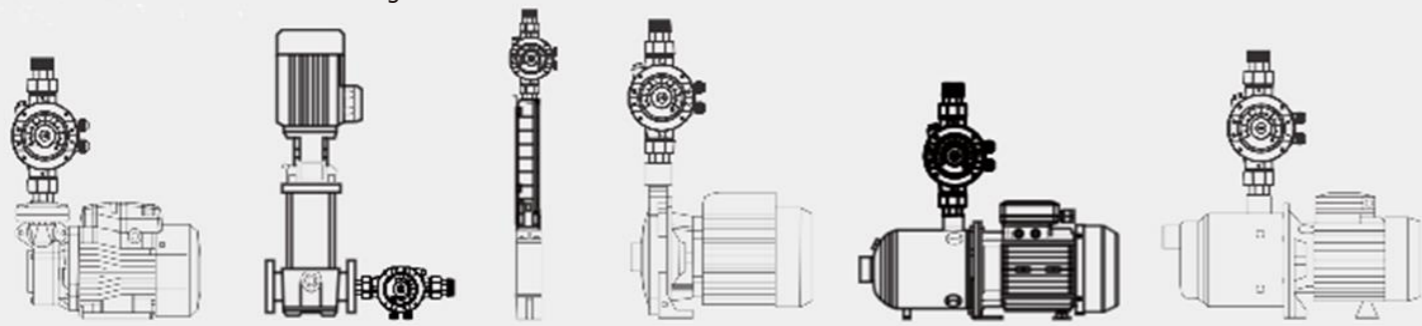
Viss vienā: visas nepieciešamās funkcijas ir iestrādātas .  
Caurplūdes sistēma -vieglāka un ātrāka montāža.  
Pielietojams lielākajai daļai sūkņu veidu  
Intuitīvs displejs : vienkāršas regulācijas un kļūdu indikācijas.  
Pastāvīgs ūdens spiediens-lielāks komforts mājās.  
Elektroenerģijas ietaupījums līdz 50%:  
Mazāks troksnis  
Kompakts izmērs  
Iebūvēta iekārtas aizsardzība -ilgāks un drošāks darbības laiks.

### Aizsardzība

Pārsprieguma aizsardzība  
Sūkņa pretbloķēšanās aizsardzība  
Fāzes zudumu aizsardzība  
Termo un sausgaitas aizsardzība  
Sistēmas noplūdes aizsardzība  
Pārspiediena aizsardzība  
Pretaizsalsšanas aizsardzība

### Pielietojums

Centrbēdzes sūkņi, tai skaitā JET tipa sūkņiem  
Daudzsekciju sūkņiem  
Vertikāliem daudzsekciju sūkņiem  
Virpuļveida sūkņiem  
Dziļurbuma sūkņiem



### Interaktīvais displejs

Intuitīvs displejs vienkāršiem iestatījumiem un kļūdu nolasījumiem



Frekvenču pārveidotājs pastāvīgā spiediena nodrošināšanai, Mainīgs motora ātrums nepieciešamās jaudas nodrošināšanai



### Spiediena sensors

Augstas kvalitātes spiediena sensors precīzai un ilgstošai darbībai



### Plūsmas slēdzis

Precīzs plūsmas slēdzis, lai panāktu stabilu darbību pat pie neliela (2L / min) ūdens patēriņa.



### Pretvārsts

Izturīgs pretvārsts, lai novērstu atpakaļplūsmu un hidrauliskos triecienus



### Spiediena tvertne

0.6 Lt (AISI 304 )spiediena tvertne, nevainojamai sistēmas darbībai



### Saskrūves veida pievienojumi ātrai un vienkāršai montāžai.Iekļauti komplektācijā

Savienojuma izmēri 1" kā arī 1 ¼" un 1 ½



Garāks 1" 1gb savienojums centrālās sūkņu pievienošanai



### Kabelis

0,5Mkabelis ar Y tipa spaili sūkņa pieslēgšanai; 1.5M kabelis ar kontaktdakšu elektrības pieslēgšanai.

### Vispārīgi dati

Spiediena iestatīšanas diapazons	1bar ~ 6bar
Maināms frekvenču diapazons	50 Hz: 30 Hz ~ 55 Hz
Maks. sistēmas spiediens	10bar (145psi)
Aizsardzība pret iekļūšanu	IP 55
Maks. ūdens temp	50 ° C (122 ° F)
Max.ambient temp	50 ° C (122 ° F)
Maks.plūsma	300L/min (79.3GPM)
Iepilūdes/izpilūdes vītne	»Standarts M 1"(25mm), 1-1/4"(32mm), 1-1/2"(38mm), un garāks M1"(25mm) garākai savienojuma kārbai

Izmērs bez savienojuma caurules savienotāja (LxWxH): 230mmx170mmx230mm svars 2,5kg

Iepakojuma izmērs (LxWxH): 250mmx250mmx240mm

### DATU DIAGRAMMA

modelis	Max.pump power	Max.pump current	Absorbed current	Power in	Power out
DPI-15	1.5HP 1.1kW	6A	10A	1ph,200v-240v	3ph,200V-240V
DPI-20	2.0HP 1.5kW	8A	15A	1ph,200v-240v	3ph,200V-240V
DPI-10S	1.0HP 1.1kW	6A	9A	1ph,200v-240v	1ph,200V-240V
DPI-15S	1.5HP 1.1kW	8A	13A	1ph,200v-240v	1ph,200V-240V

