

Daudzums	Apraksts
----------	----------

1	
---	--

	UNILIFT APG.40.10.3
--	----------------------------



Piezīme. Produkta attēls var atšķirties no faktiskā produkta izskata.

Produkta Nr.: [92616893](#)

The UNILIFT APG pump is a single-stage submersible pump designed for pumping domestic wastewater. The pump is equipped with a grinder system that grinds destructible solids into small pieces to lead them through pipes with a relatively small diameter.

UNILIFT APG pumps are ideal for use in sparsely populated areas, where gravity sewage systems are not available. The solution is ideal in, for example, one-family or two-family houses, residential building services and areas with large terrain-level differences.

The pump is available for two types of installation:

{_BL_}

submerged installation on auto-coupling systems.

submerged installation, free-standing.

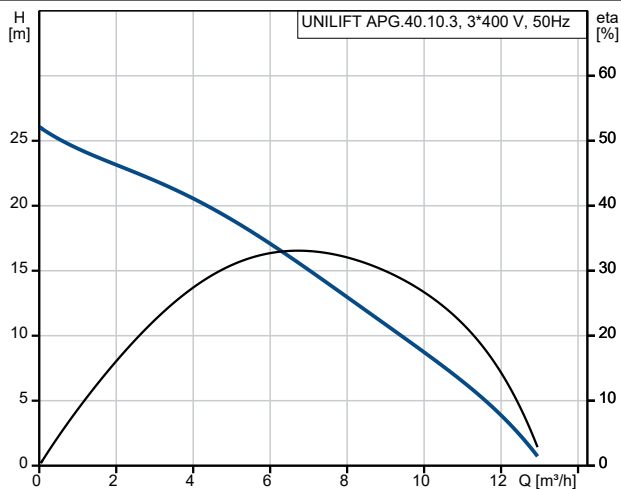
The pump is made of wear-resistant materials, such as cast iron and stainless steel.

These materials ensure reliable operation.

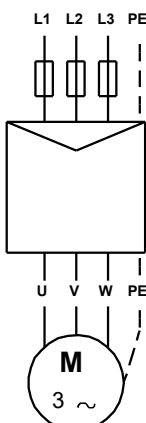
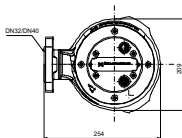
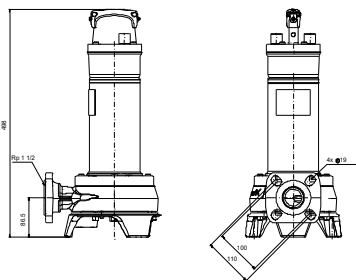
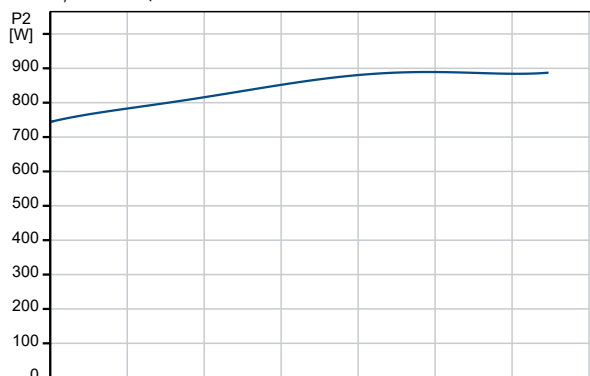
The surface of the pump is smooth to prevent dirt and impurities from sticking.

Four corrosion-resistant screws secure the motor to the pump housing and allow for easy service of the pump.

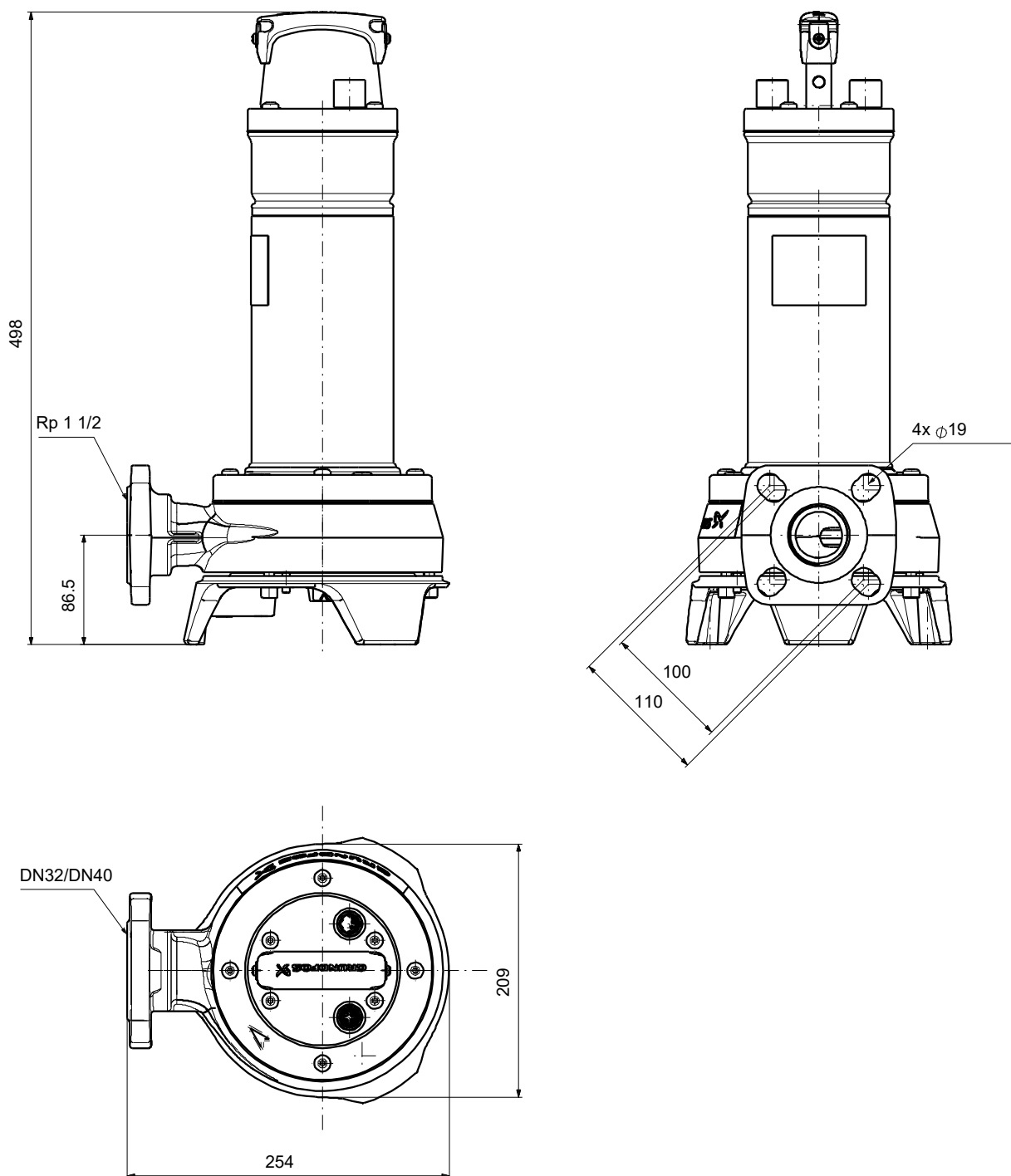
Apraksts	Vērtība
Vispārējā informācija:	
Produkta nosaukums:	UNILIFT APG.40.10.3
Produkta Nr.:	92616893
EAN numurs:	5715117128183
Cena:	EUR 1424.5
Tehn.:	
Nominālā plūsma:	7.2 m³/h
Nominālais spiedienaugstums:	15 m
Type of impeller:	Grinder system
Maks. daļiņas:	40 mm
Apstiprinājumi:	CE, EAC, LGA, UKCA,
Modelis:	A
Rated speed:	2850 apgr./min
Materiāli:	
Sūkņa korpus:	Čuguns
Sūkņa korpus:	EN 1561 EN-GJL-200
Darbrats:	Composite
Darbrats:	PPE-PS-GF30
Motor house:	Stainless steel
Motor house:	EN 1.4301
Uzstādīšana:	
Apkārtējās vides temperatūras diapazons:	0 .. 40 °C
Type of outlet connection:	DIN / Rp
Size of outlet connection:	DN 32/40
Pressure rating for connection:	PN 10
Maximum installation depth:	7 m
Šķidrums:	
Sūknējamais šķidrums:	Jebkurš Nūtona šķidrums
Šķidruma temperatūras diapazons:	0 .. 70 °C
izvēlēta šķidruma temperatūra:	0 °C
Blīvums pie izvēlētas šķidruma temperatūras:	998.2 kg/m³
Elektriskie dati:	
Jaudas izlietojums P1:	1.1 kW
Rated power - P2:	1 kW
Tīkla frekvence:	50 Hz
Nominālais spriegums:	3 x 400 V
Nominālā strāva:	2.8 A
Rated speed:	2850 apgr./min
Korpuse klase (IEC 34-5):	IP68
Insulation class (IEC 85):	F
Length of power cable:	10 m
Power plug:	Nav spraudņa
Kontrole:	
Float switch (Yes/No):	N
Citi:	
Bruto svars:	24.8 kg
Piegādes apjoms:	0.037 m³
Tirdzniecības reģions:	Europe
Danish VVS No.:	391331511
Swedish RSK No.:	5885560
Finnish LVI No.:	4836187
Norwegian NRF no.:	9045608
Izcelsmes valsts:	HU
Muitas tarifa Nr.:	84137021
Environmental approvals:	WEEE



Šķidruma temperatūra darba laikā = 0 °C



92616893 UNILIFT APG.40.10.3 50 Hz



Piezīme! Visas mērvienības ir milimetri [mm], ja nav norādīts citādi.
Atruna. Šajā vienkāršotajā izmēru rasējumā nav parādītas visas detaļas.