

TECHNICAL DATA

EN

# Alféa Extensa A.I. R32

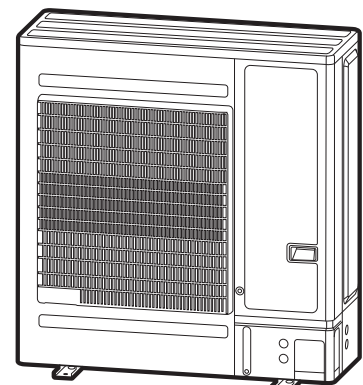
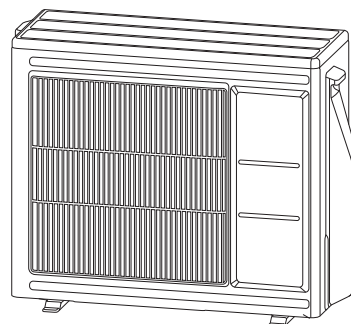
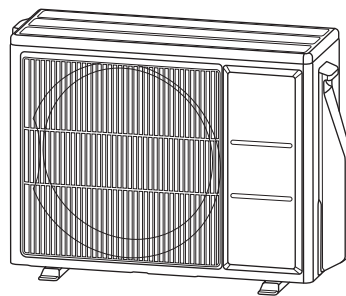
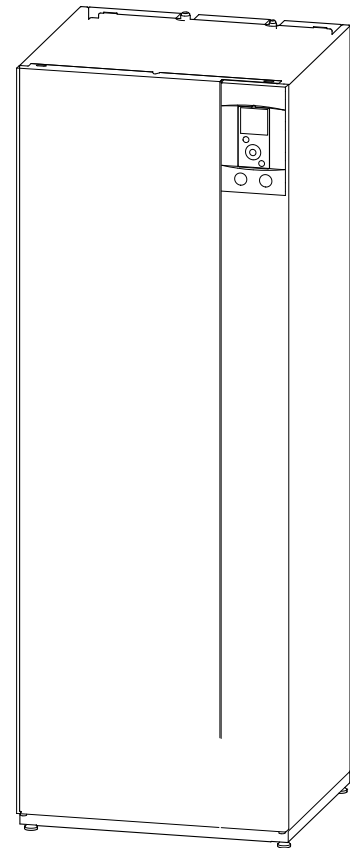
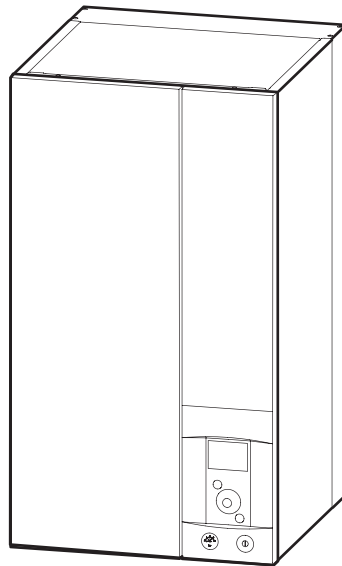
Heat pumps air/water 1 service and 2 services

## Outdoor unit

- WOYA060KLT
- WOYA080KLT
- WOYA100KLT

## Hydraulic module

- 024301
- 024302
- 024303
- 024306
- 024307
- 024308
- 024309



---

# Contents

---

<b>General description</b>	<b>3</b>
Table of dimensions and weight . . . . .	3
Volume of the heating system . . . . .	3
Drawing of the heat pump . . . . .	4
Connection pipes. . . . .	9
ERP datas . . . . .	9
<b>Performances</b>	<b>10</b>
Performances tables in heating mode without electrical back-up . . . . .	10
Performances tables in heating mode including progressively electrical back-up . . . . .	13
Nominal performances tables in cooling mode . . . . .	16
<b>Sound power of the outdoor unit</b>	<b>18</b>
Sound power curves in heating mode . . . . .	18
Sound level check point . . . . .	19
<b>Hydraulic circuit</b>	<b>20</b>
Available flow and pressure. . . . .	20
Overall hydraulic layout. . . . .	21
<b>Options</b>	<b>25</b>

# General description

## ► Table of dimensions and weight

For more information, please refer to the instructions sheets 2112 (alféa extensa A.I. R32) and 2114 (alféa extensa Duo A.I. R32).

	Alféa Extensa A.I. 5 R32	Alféa Extensa A.I. 6 R32	Alféa Extensa A.I. 8 R32	Alféa Extensa A.I. 10 R32
Reference	526631	526632	526633	526154
<b>Outdoor unit</b>	<b>WOYA060KLT</b>	<b>WOYA060KLT</b>	<b>WOYA080KLT</b>	<b>WOYA100KLT</b>
Reference	700227	700227	700228	700229
Dimensions (H x W x D) (mm)	632 x 886 x 353	632 x 886 x 353	716 x 907 x 353	998 x 940 x 365
Operating weight (kg)	39	39	42	62
<b>Hydraulic unit</b>	<b>Alféa Extensa A.I. 5 R32</b>	<b>Alféa Extensa A.I. 6-8 R32</b>		<b>Alféa Extensa A.I. 10 R32</b>
Reference	024 301	024 302		024 303
Dimensions (H x W x D) (mm)	847 x 450 x 493			
Weight vacuum / water (kg)	42 / 67			

	Alféa Extensa Duo A.I. 3 R32	Alféa Extensa Duo A.I. 5 R32	Alféa Extensa Duo A.I. 6 R32	Alféa Extensa Duo A.I. 8 R32	Alféa Extensa Duo A.I. 10 R32
Reference	526158	526341	526342	526343	526154
<b>Outdoor unit</b>	<b>WOYA060KLT</b>	<b>WOYA060KLT</b>	<b>WOYA060KLT</b>	<b>WOYA080KLT</b>	<b>WOYA100KLT</b>
Reference	700227	700227	700227	700228	700229
Dimensions (H x W x D) (mm)	632 x 886 x 353	632 x 886 x 353	632 x 886 x 353	716 x 907 x 353	998 x 940 x 365
Operating weight (kg)	39	39	39	42	62
<b>Hydraulic unit</b>	<b>Alféa Extensa Duo A.I. 3 R32</b>	<b>Alféa Extensa Duo A.I. 5 R32</b>	<b>Alféa Extensa Duo A.I. 6/8 R32</b>		<b>Alféa Extensa Duo A.I. 10 R32</b>
Reference	<b>024306</b>	<b>024307</b>	<b>024308</b>		<b>024309</b>
Dimensions (H x W x D) (mm)	1863 x 648 x 700				
Weight vacuum / water (kg)	143 / 358				

## ► Volume of the heating system

You must maintain the minimum installation water volume. Install a buffer tank on the return from the heating circuit in case the volume is lower than this value. Where the system is fitted with one or more thermostatic valves, you must ensure that this minimum water volume is able to circulate.

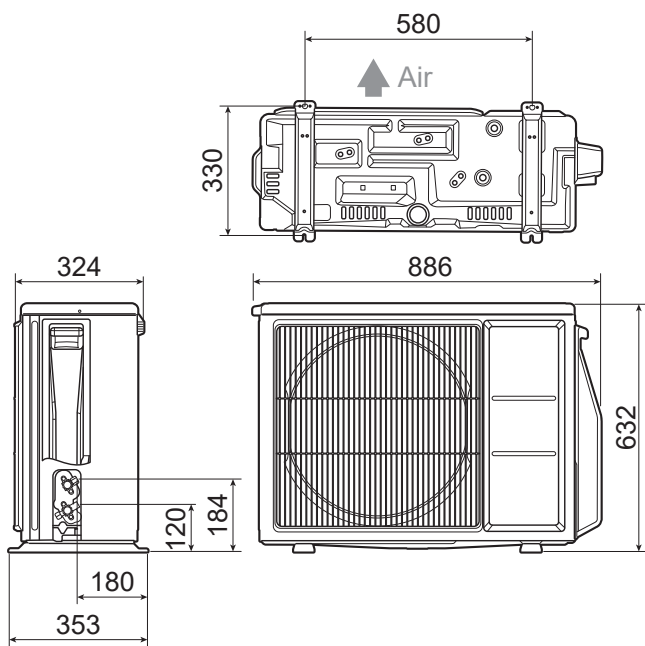
Appliance	Min. volume in liter PER CIRCUIT		
	Fan-coil	Radiator	Heating-cooling floor
Size 3	23	12	2
Size 5	23	12	2
Size 6	23	12	2
Size 8	36	33	15
Size 10	49	44	22

► Drawing of the heat pump

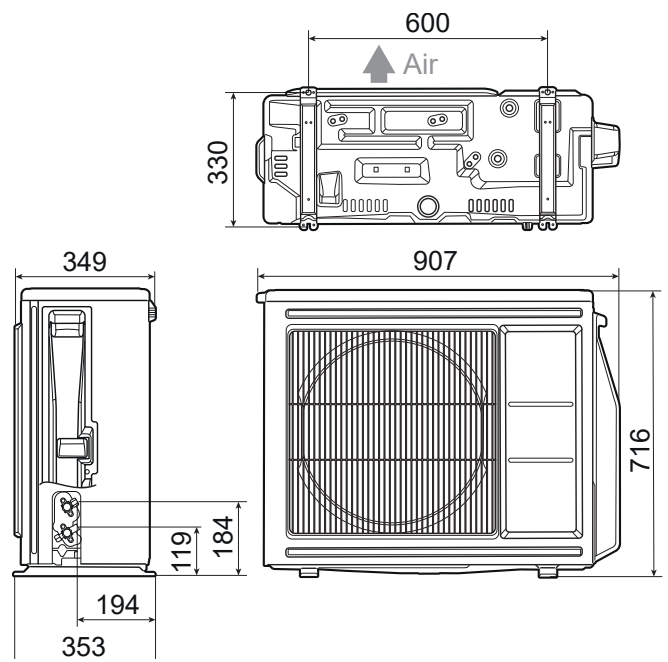
▼ Dimensional drawing

**Outdoors units**

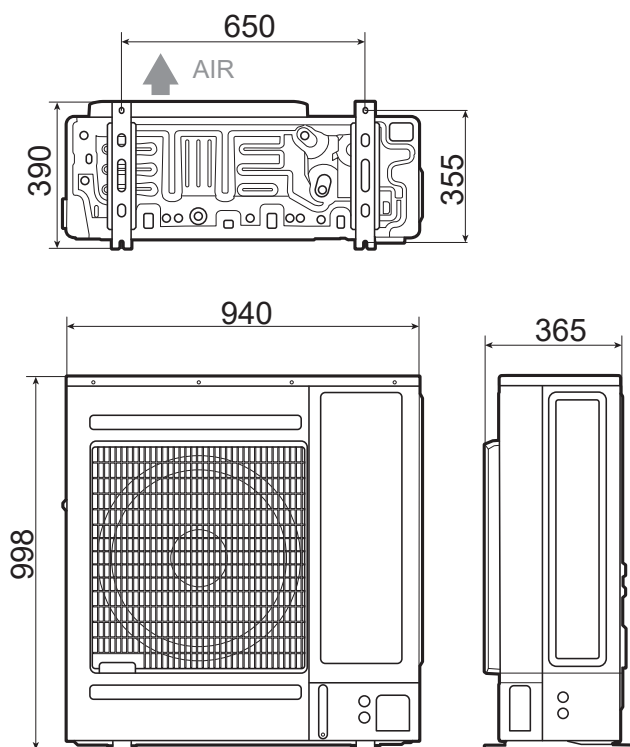
Size 5/6



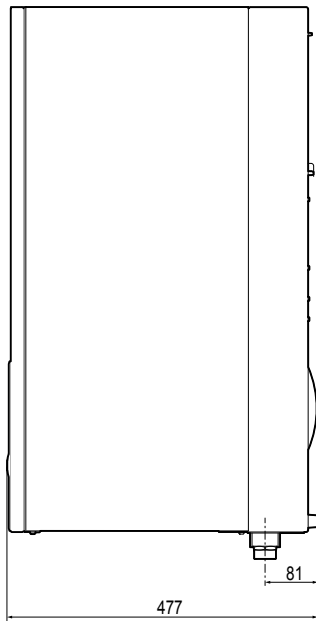
Size 8



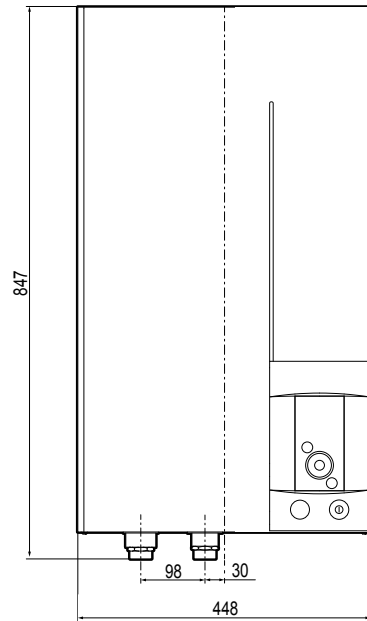
Size 10



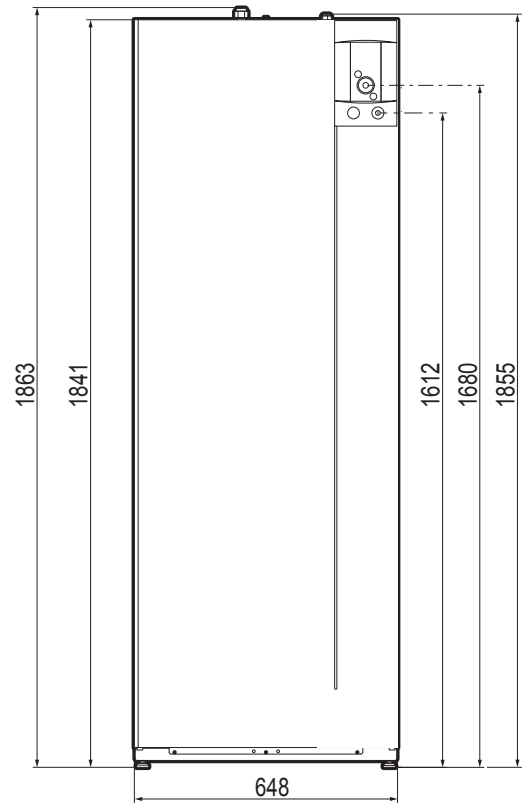
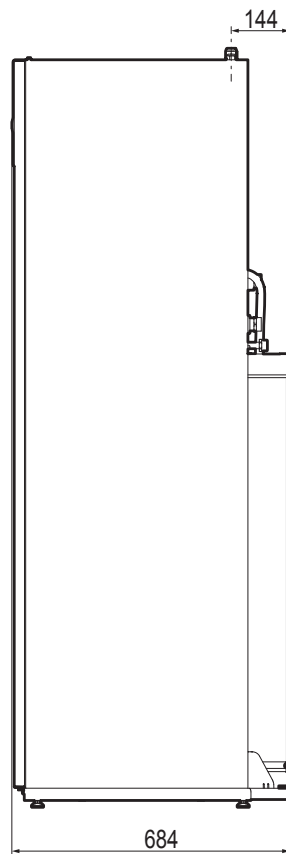
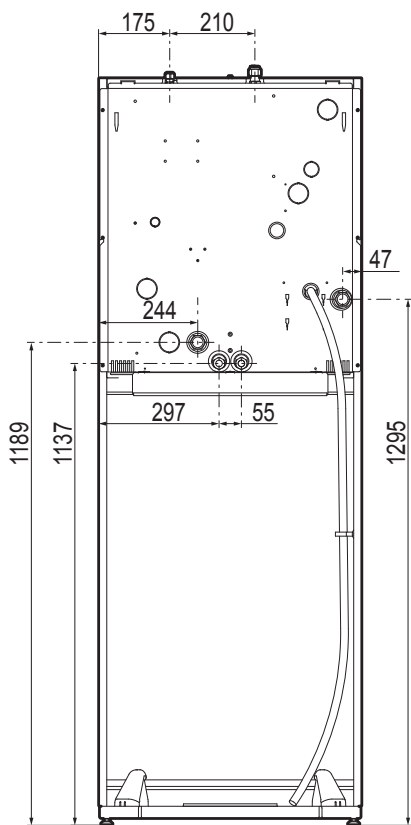
# Hydraulic units



Side view



Front view

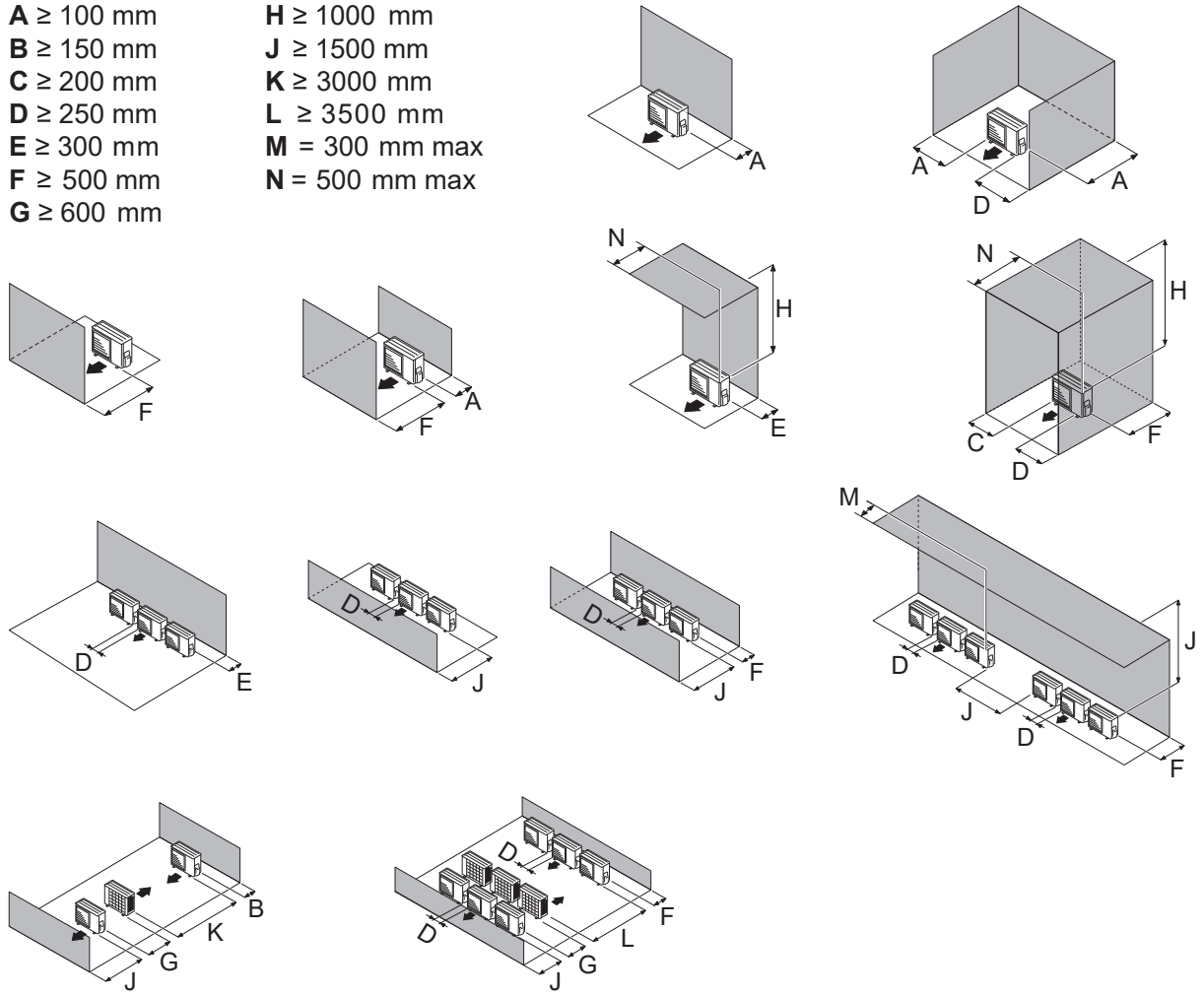




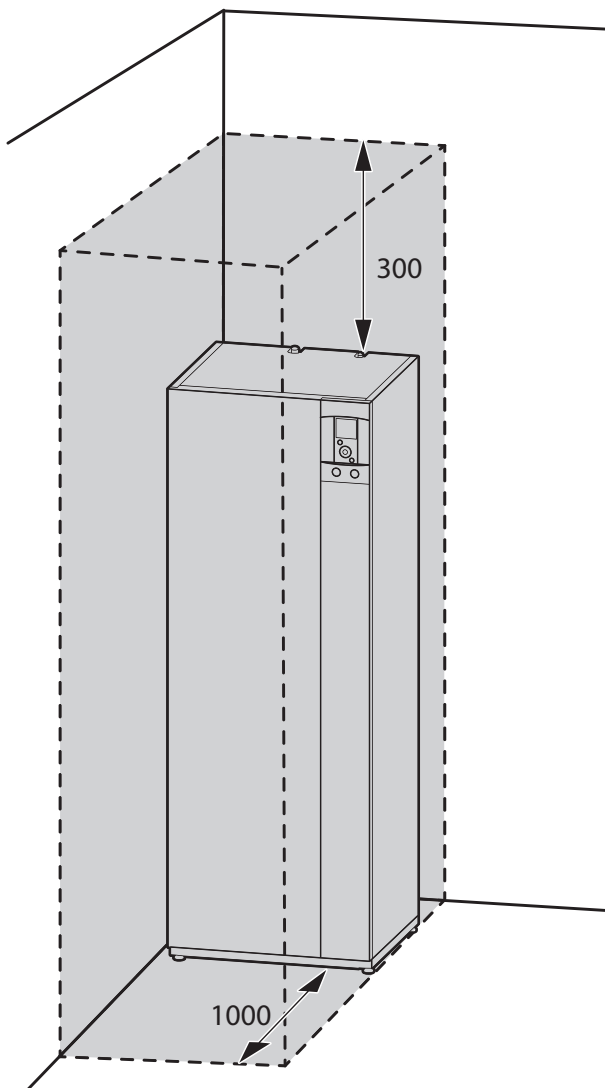
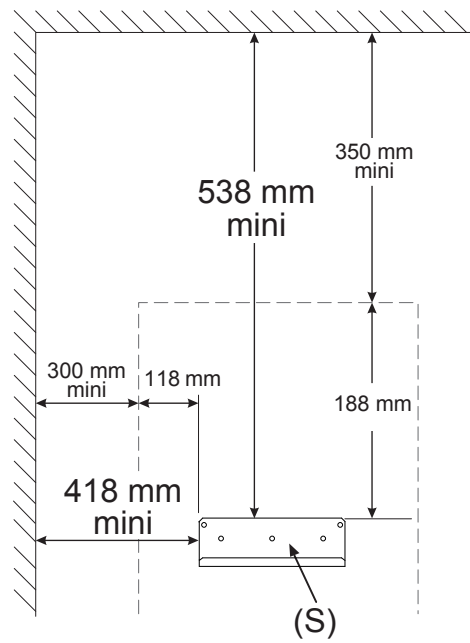
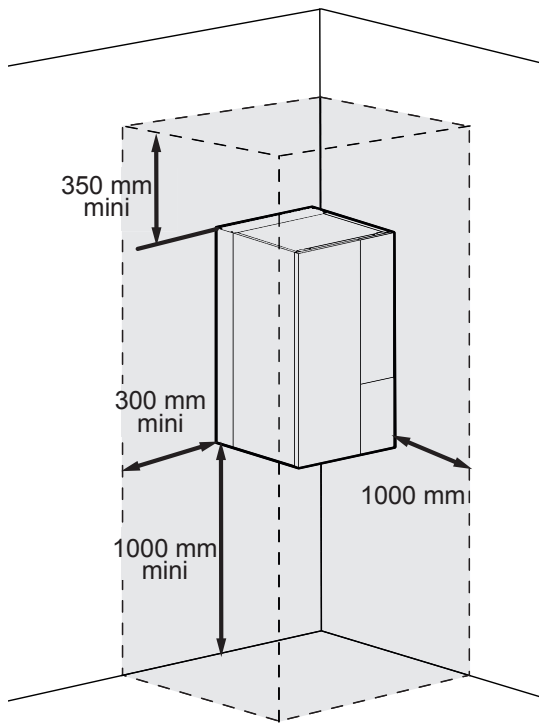
Size 10

**A** ≥ 100 mm  
**B** ≥ 150 mm  
**C** ≥ 200 mm  
**D** ≥ 250 mm  
**E** ≥ 300 mm  
**F** ≥ 500 mm  
**G** ≥ 600 mm

**H** ≥ 1000 mm  
**J** ≥ 1500 mm  
**K** ≥ 3000 mm  
**L** ≥ 3500 mm  
**M** = 300 mm max  
**N** = 500 mm max

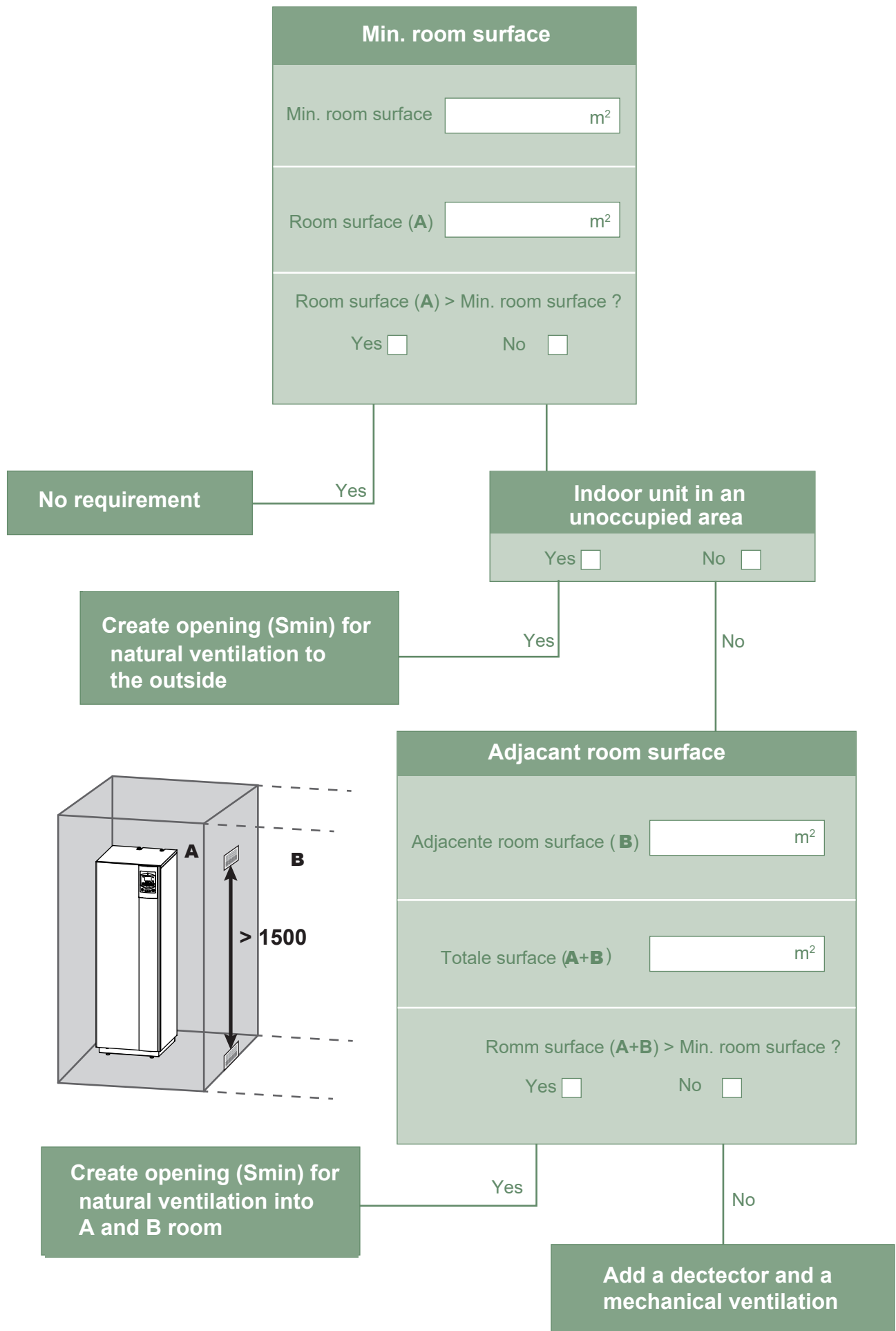


## Hydraulic units





**Mini room surface and volume (Please see all information on manuals 2112 or 2114) :**



## ► Connection pipes

<b>Alféa Extensa A.I.</b>	<b>Duo 3 R32</b>	<b>5 R32 Duo 5 R32</b>	<b>6 R32 Duo 6 R32</b>	<b>8 R32 Duo 8 R32</b>	<b>10 R32 Duo 10 R32</b>
Input and Output Circuit heating diameters (male thread) (inch)	1	1	1	1	1
Diameter of «Gaz» pipes (inch)	1/2	1/2	1/2	1/2	5/8
Diameter of «Liquid» pipes (inch)	1/4	1/4	1/4	1/4	3/8

## ► ERP datas

<b>Alféa Extensa A.I.</b>	<b>Duo 3 R32</b>	<b>5 R32 Duo 5 R32</b>	<b>6 R32 Duo 6 R32</b>	<b>8 R32 Duo 8 R32</b>	<b>10 R32 Duo 10 R32</b>
Energy class - heating (35°/55°)	A+++/A++	A+++/A++	A+++ / A++	A+++ / A++	A+++ / A++
Rated heat output (kW)	4 / 4	5 / 5	6 / 5	6 / 6	9 / 8
Energy seasonal efficiency - heating (35°/55°) (%)	175 / 119	175 / 125	175 / 125	177 / 128	178 / 130
Annual energy consumption - heating (35°/55°) (kWh)	2040 / 2715	2322 / 3035	2594 / 3411	2594 / 3411	3875 / 5083
Acoustic power (indoor / outdoor) (dBa)	40 / 57	40 / 57	40 / 57	40 / 60	42 / 62

<b>Alféa Extensa A.I.</b>	<b>Duo 3 R32</b>	<b>Duo 5 R32</b>	<b>Duo 6 R32</b>	<b>Duo 8 R32</b>	<b>Duo 10 R32</b>
Filling profil	L	L	L	L	L
Energy class	A+	A+	A+	A+	A+
Annual energy consumption (kWh)	793	793	793	793	793
Energy efficiency (%)	130	130	130	130	130

# Performances

## ► Performances tables in heating mode without electrical back-up

### ▼ Alféa Extensa Duo A.I. 3 R32

Test conditions comply with EN 14825 without electrical backup

Outdoor temperature	Starting temperature																				
	25°C			30°C			35°C			40°C			45°C			50°C			55°C		
	IP	HC	COP	IP	HC	COP	IP	HC	COP	IP	HC	COP	IP	HC	COP	IP	HC	COP	IP	HC	COP
35°C	0,40	3,41	8,60	0,50	3,52	7,01	0,62	3,50	5,61	0,72	3,58	4,95	0,82	3,68	4,51	0,91	3,78	4,16	1,00	3,88	3,87
34°C	0,39	3,40	8,61	0,50	3,51	7,03	0,62	3,49	5,62	0,72	3,57	4,95	0,81	3,67	4,51	0,91	3,77	4,16	1,00	3,87	3,88
33°C	0,39	3,39	8,63	0,50	3,50	7,04	0,62	3,49	5,63	0,72	3,56	4,96	0,81	3,66	4,52	0,90	3,76	4,17	1,00	3,86	3,88
32°C	0,39	3,39	8,65	0,50	3,50	7,06	0,62	3,48	5,64	0,72	3,55	4,97	0,81	3,65	4,52	0,90	3,75	4,17	0,99	3,85	3,88
31°C	0,39	3,38	8,67	0,49	3,49	7,07	0,61	3,47	5,65	0,71	3,55	4,98	0,81	3,65	4,53	0,90	3,75	4,17	0,99	3,85	3,88
30°C	0,39	3,37	8,68	0,49	3,48	7,08	0,61	3,46	5,66	0,71	3,54	4,99	0,80	3,64	4,54	0,90	3,74	4,18	0,99	3,84	3,89
29°C	0,39	3,37	8,70	0,49	3,48	7,10	0,61	3,46	5,67	0,71	3,53	4,99	0,80	3,63	4,54	0,89	3,73	4,18	0,99	3,83	3,89
28°C	0,39	3,36	8,72	0,49	3,47	7,11	0,61	3,45	5,68	0,70	3,53	5,00	0,80	3,63	4,55	0,89	3,73	4,19	0,98	3,83	3,89
27°C	0,38	3,35	8,73	0,49	3,46	7,13	0,60	3,44	5,70	0,70	3,52	5,01	0,80	3,62	4,55	0,89	3,72	4,19	0,98	3,82	3,90
26°C	0,38	3,35	8,75	0,48	3,46	7,14	0,60	3,44	5,71	0,70	3,51	5,02	0,79	3,61	4,56	0,89	3,71	4,19	0,98	3,81	3,90
25°C	0,38	3,34	8,77	0,48	3,45	7,16	0,60	3,43	5,72	0,70	3,51	5,03	0,79	3,61	4,56	0,88	3,71	4,20	0,98	3,81	3,90
24°C	0,38	3,33	8,79	0,48	3,44	7,17	0,60	3,42	5,73	0,69	3,50	5,04	0,79	3,60	4,57	0,88	3,70	4,20	0,97	3,80	3,90
23°C	0,38	3,33	8,80	0,48	3,43	7,18	0,59	3,42	5,74	0,69	3,49	5,04	0,79	3,59	4,58	0,88	3,69	4,21	0,97	3,79	3,91
22°C	0,38	3,32	8,82	0,48	3,43	7,20	0,59	3,41	5,75	0,69	3,49	5,05	0,78	3,59	4,58	0,88	3,69	4,21	0,97	3,79	3,91
21°C	0,37	3,31	8,84	0,47	3,42	7,21	0,59	3,40	5,76	0,69	3,48	5,06	0,78	3,58	4,59	0,87	3,68	4,21	0,97	3,78	3,91
20°C	0,37	3,31	8,86	0,47	3,41	7,23	0,59	3,40	5,78	0,69	3,47	5,07	0,78	3,57	4,59	0,87	3,67	4,22	0,96	3,77	3,92
19°C	0,37	3,30	8,88	0,47	3,41	7,24	0,59	3,39	5,79	0,68	3,47	5,08	0,78	3,57	4,60	0,87	3,67	4,22	0,96	3,77	3,92
18°C	0,37	3,29	8,89	0,47	3,40	7,26	0,58	3,38	5,80	0,68	3,46	5,08	0,77	3,56	4,60	0,87	3,66	4,23	0,96	3,76	3,92
17°C	0,37	3,29	8,91	0,47	3,39	7,27	0,58	3,38	5,81	0,68	3,45	5,09	0,77	3,55	4,61	0,86	3,65	4,23	0,96	3,75	3,93
16°C	0,37	3,28	8,93	0,46	3,39	7,29	0,58	3,37	5,82	0,68	3,45	5,10	0,77	3,55	4,62	0,86	3,65	4,23	0,95	3,75	3,93
15°C	0,37	3,27	8,95	0,46	3,38	7,30	0,58	3,36	5,83	0,67	3,44	5,11	0,77	3,54	4,62	0,86	3,64	4,24	0,95	3,74	3,93
14°C	0,36	3,27	8,96	0,46	3,37	7,31	0,57	3,36	5,85	0,67	3,43	5,12	0,76	3,53	4,63	0,86	3,63	4,24	0,95	3,73	3,93
13°C	0,36	3,26	8,98	0,46	3,37	7,33	0,57	3,35	5,86	0,67	3,43	5,13	0,76	3,53	4,63	0,85	3,63	4,25	0,95	3,73	3,94
12°C	0,36	3,26	9,00	0,46	3,36	7,34	0,57	3,34	5,87	0,67	3,42	5,13	0,76	3,52	4,64	0,85	3,62	4,25	0,94	3,72	3,94
11°C	0,39	3,22	8,28	0,48	3,33	6,87	0,59	3,34	5,64	0,69	3,41	4,96	0,78	3,52	4,50	0,87	3,62	4,14	0,97	3,72	3,84
10°C	0,42	3,19	7,66	0,51	3,30	6,44	0,61	3,33	5,43	0,71	3,41	4,80	0,80	3,51	4,37	0,90	3,61	4,03	0,99	3,71	3,75
9°C	0,44	3,16	7,11	0,54	3,26	6,06	0,64	3,33	5,23	0,73	3,41	4,65	0,83	3,51	4,25	0,92	3,61	3,93	1,01	3,71	3,67
8°C	0,47	3,13	6,63	0,57	3,23	5,72	0,66	3,33	5,05	0,76	3,40	4,51	0,85	3,50	4,13	0,94	3,60	3,83	1,03	3,70	3,58
7°C	0,50	3,10	6,20	0,59	3,20	5,40	0,67	3,30	4,95	0,78	3,40	4,37	0,87	3,50	4,02	0,96	3,60	3,74	1,06	3,70	3,50
6°C	0,59	3,24	5,47	0,67	3,29	4,93	0,75	3,34	4,44	0,86	3,39	3,93	0,96	3,44	3,59	1,06	3,49	3,30	1,15	3,54	3,07
5°C	0,66	3,35	5,06	0,72	3,36	4,64	0,82	3,37	4,12	0,93	3,38	3,65	1,03	3,39	3,30	1,13	3,40	3,01	1,23	3,41	2,77
4°C	0,71	3,45	4,83	0,76	3,42	4,47	0,87	3,40	3,92	0,97	3,37	3,46	1,08	3,35	3,11	1,18	3,32	2,81	1,29	3,30	2,56
3°C	0,74	3,52	4,73	0,79	3,47	4,39	0,89	3,42	3,82	1,00	3,37	3,36	1,11	3,31	2,99	1,21	3,26	2,69	1,32	3,21	2,43
2°C	0,75	3,62	4,79	0,80	3,53	4,42	0,90	3,44	3,81	1,01	3,36	3,32	1,12	3,27	2,93	1,22	3,18	2,60	1,33	3,10	2,33
1°C	0,76	3,67	4,85	0,80	3,58	4,47	0,91	3,48	3,84	1,02	3,40	3,34	1,12	3,31	2,95	1,23	3,22	2,62	1,34	3,12	2,34
0°C	0,76	3,72	4,89	0,81	3,63	4,47	0,92	3,52	3,83	1,03	3,44	3,33	1,14	3,35	2,93	1,25	3,26	2,60	1,36	3,15	2,32
-1°C	0,77	3,78	4,90	0,83	3,68	4,43	0,94	3,56	3,78	1,06	3,48	3,28	1,18	3,39	2,88	1,29	3,30	2,55	1,40	3,18	2,27
-2°C	0,78	3,83	4,88	0,86	3,73	4,36	0,97	3,61	3,71	1,10	3,52	3,20	1,22	3,43	2,80	1,35	3,34	2,48	1,45	3,20	2,21
-3°C	0,80	3,88	4,85	0,89	3,78	4,25	1,01	3,65	3,61	1,15	3,56	3,10	1,28	3,47	2,71	1,42	3,38	2,38	1,52	3,23	2,13
-4°C	0,82	3,94	4,79	0,93	3,84	4,12	1,06	3,69	3,48	1,21	3,60	2,98	1,35	3,51	2,59	1,50	3,42	2,27	1,60	3,25	2,04
-5°C	0,85	3,99	4,71	0,98	3,89	3,97	1,11	3,73	3,35	1,28	3,64	2,85	1,44	3,55	2,46	1,60	3,46	2,16	1,70	3,28	1,93
-6°C	0,88	4,05	4,62	1,04	3,94	3,80	1,18	3,77	3,20	1,36	3,68	2,71	1,54	3,59	2,33	1,72	3,50	2,03	1,81	3,30	1,83
-7°C	0,91	4,10	4,51	1,10	3,99	3,63	1,25	3,81	3,05	1,45	3,72	2,56	1,65	3,63	2,19	1,85	3,54	1,91	1,93	3,33	1,72
-8°C	0,98	4,09	4,17	1,16	3,99	3,44	1,31	3,84	2,93	1,50	3,73	2,49	1,68	3,62	2,15	1,87	3,51	1,88	1,97	3,32	1,68
-9°C	1,05	4,08	3,87	1,22	3,98	3,27	1,37	3,87	2,82	1,54	3,74	2,42	1,71	3,61	2,11	1,88	3,48	1,85	2,01	3,31	1,65
-10°C	1,13	4,06	3,61	1,28	3,98	3,11	1,43	3,90	2,72	1,59	3,75	2,36	1,74	3,60	2,07	1,90	3,45	1,82	2,05	3,30	1,61
-11°C	1,12	3,98	3,55	1,27	3,90	3,06	1,43	3,82	2,68	1,59	3,68	2,31	1,76	3,53	2,01	1,92	3,38	1,76	0,00	0,00	0,00
-12°C	1,11	3,90	3,50	1,27	3,82	3,02	1,42	3,75	2,64	1,59	3,60	2,26	1,77	3,46	1,95	1,94	3,31	1,70	0,00	0,00	0,00
-13°C	1,11	3,82	3,45	1,26	3,75	2,97	1,41	3,67	2,60	1,60	3,53	2,21	1,78	3,39	1,90	1,96	3,25	1,65	0,00	0,00	0,00
-14°C	1,10	3,75	3,40	1,25	3,67	2,93	1,41	3,60	2,56	1,60	3,46	2,17	1,79	3,32	1,86	1,98	3,18	1,61	0,00	0,00	0,00
-15°C	1,10	3,67	3,35	1,25	3,60	2,88	1,40	3,53	2,52	1,60	3,39	2,12	1,79	3,25	1,82	0,00	0,00	0,00	0,00	0,00	0,00
-16°C	1,04	3,58	3,43	1,19	3,52	2,96	1,33	3,45	2,60	1,55	3,32	2,15	1,76	3,20	1,81	0,00	0,00	0,00	0,00	0,00	0,00
-17°C	0,99	3,48	3,51	1,13	3,42	3,04	1,26	3,37	2,67	1,50	3,25	2,17	1,73	3,13	1,80	0,00	0,00	0,00	0,00	0,00	0,00
-18°C	0,94	3,37	3,58	1,07	3,33	3,11	1,20	3,28	2,73	1,45	3,17	2,18	1,70	3,06	1,79	0,00	0,00	0,00	0,00	0,00	0,00
-19°C	0,89	3,26	3,64	1,02	3,22	3,17	1,14	3,18	2,79	1,41	3,08	2,19	0,00	0,00	0,00	0,00	0,00	0,00	0,00	0,00	0,00
-20°C	0,85	3,14	3,69	0,97	3,11	3,22	1,08	3,08	2,85	1,36	2,99	2,20	0,00	0,00	0,00	0,00	0,00	0,00	0,00	0,00	0,00

HC : Heating capacity (kW)  
 IP : Input power (kW)  
 COP : Coefficient of performance

## ▼ Alféa Extensa A.I. 5 R32 and Alféa Extensa Duo A.I. 5 R32

Test conditions comply with EN 14825 without electrical backup

	Starting temperature																				
	25°C			30°C			35°C			40°C			45°C			50°C			55°C		
	IP	HC	COP	IP	HC	COP	IP	HC	COP	IP	HC	COP	IP	HC	COP	IP	HC	COP	IP	HC	COP
35°C	0.45	4.95	10.98	0.56	4.95	8.79	0.69	4.84	7.01	0.87	4.82	5.56	1.06	4.82	4.56	1.24	4.82	3.87	1.43	4.82	3.36
34°C	0.45	4.94	11.01	0.56	4.94	8.81	0.69	4.83	7.02	0.86	4.81	5.57	1.05	4.81	4.57	1.24	4.81	3.87	1.43	4.81	3.36
33°C	0.45	4.93	11.03	0.56	4.93	8.83	0.69	4.82	7.04	0.86	4.80	5.57	1.05	4.80	4.57	1.24	4.80	3.87	1.43	4.80	3.36
32°C	0.45	4.92	11.05	0.56	4.92	8.84	0.68	4.81	7.05	0.86	4.79	5.58	1.05	4.79	4.57	1.24	4.79	3.88	1.42	4.79	3.36
31°C	0.44	4.91	11.07	0.55	4.91	8.86	0.68	4.80	7.07	0.86	4.78	5.59	1.04	4.78	4.58	1.23	4.78	3.88	1.42	4.78	3.36
30°C	0.44	4.90	11.09	0.55	4.90	8.88	0.68	4.79	7.08	0.85	4.77	5.59	1.04	4.77	4.58	1.23	4.77	3.88	1.42	4.77	3.36
29°C	0.44	4.89	11.12	0.55	4.89	8.90	0.67	4.78	7.09	0.85	4.76	5.60	1.04	4.76	4.58	1.23	4.76	3.88	1.42	4.76	3.36
28°C	0.44	4.88	11.14	0.55	4.88	8.91	0.67	4.77	7.11	0.85	4.75	5.61	1.04	4.75	4.59	1.22	4.75	3.88	1.41	4.75	3.36
27°C	0.44	4.87	11.16	0.55	4.87	8.93	0.67	4.76	7.12	0.84	4.74	5.62	1.03	4.74	4.59	1.22	4.74	3.88	1.41	4.74	3.36
26°C	0.43	4.86	11.18	0.54	4.86	8.95	0.67	4.75	7.14	0.84	4.73	5.62	1.03	4.73	4.59	1.22	4.73	3.88	1.41	4.73	3.36
25°C	0.43	4.85	11.21	0.54	4.85	8.97	0.66	4.74	7.15	0.84	4.72	5.63	1.03	4.72	4.60	1.22	4.72	3.88	1.41	4.72	3.36
24°C	0.43	4.84	11.23	0.54	4.84	8.99	0.66	4.74	7.17	0.84	4.71	5.64	1.03	4.71	4.60	1.21	4.71	3.88	1.40	4.71	3.36
23°C	0.43	4.83	11.25	0.54	4.83	9.00	0.66	4.73	7.18	0.83	4.71	5.64	1.02	4.71	4.60	1.21	4.71	3.88	1.40	4.71	3.36
22°C	0.43	4.82	11.27	0.53	4.82	9.02	0.66	4.72	7.19	0.83	4.70	5.65	1.02	4.70	4.61	1.21	4.70	3.89	1.40	4.70	3.36
21°C	0.43	4.81	11.30	0.53	4.81	9.04	0.65	4.71	7.21	0.83	4.69	5.66	1.02	4.69	4.61	1.21	4.69	3.89	1.39	4.69	3.36
20°C	0.42	4.80	11.32	0.53	4.80	9.06	0.65	4.70	7.22	0.83	4.68	5.67	1.01	4.68	4.61	1.20	4.68	3.89	1.39	4.68	3.36
19°C	0.44	4.79	10.91	0.55	4.79	8.65	0.67	4.69	6.95	0.85	4.67	5.49	1.04	4.67	4.50	1.23	4.67	3.80	1.42	4.67	3.30
18°C	0.45	4.78	10.53	0.58	4.78	8.27	0.70	4.68	6.70	0.87	4.66	5.33	1.06	4.66	4.38	1.25	4.66	3.72	1.44	4.66	3.24
17°C	0.47	4.77	10.18	0.60	4.77	7.92	0.72	4.67	6.46	0.90	4.65	5.18	1.09	4.65	4.28	1.28	4.65	3.65	1.46	4.65	3.18
16°C	0.48	4.76	9.85	0.63	4.76	7.60	0.75	4.66	6.24	0.92	4.64	5.03	1.11	4.64	4.18	1.30	4.64	3.57	1.49	4.64	3.12
15°C	0.50	4.75	9.53	0.65	4.75	7.31	0.77	4.65	6.04	0.95	4.63	4.90	1.13	4.63	4.08	1.32	4.63	3.50	1.51	4.63	3.06
14°C	0.51	4.74	9.24	0.67	4.74	7.03	0.79	4.64	5.84	0.97	4.62	4.77	1.16	4.62	3.99	1.35	4.62	3.43	1.54	4.62	3.01
13°C	0.53	4.73	8.96	0.70	4.73	6.78	0.82	4.63	5.66	0.99	4.61	4.64	1.18	4.61	3.90	1.37	4.61	3.36	1.56	4.61	2.96
12°C	0.54	4.73	8.70	0.72	4.73	6.54	0.84	4.62	5.49	1.02	4.60	4.52	1.21	4.60	3.81	1.40	4.60	3.30	1.58	4.60	2.91
11°C	0.55	4.68	8.53	0.73	4.68	6.41	0.87	4.60	5.31	1.04	4.58	4.40	1.23	4.58	3.72	1.42	4.58	3.23	1.61	4.58	2.85
10°C	0.55	4.64	8.36	0.74	4.64	6.28	0.89	4.58	5.14	1.07	4.56	4.28	1.25	4.56	3.64	1.44	4.56	3.16	1.63	4.56	2.79
9°C	0.56	4.59	8.19	0.75	4.59	6.16	0.91	4.56	4.99	1.09	4.54	4.17	1.28	4.54	3.55	1.47	4.54	3.09	1.66	4.54	2.74
8°C	0.57	4.55	8.03	0.75	4.55	6.04	0.94	4.54	4.84	1.11	4.52	4.06	1.30	4.52	3.47	1.49	4.52	3.03	1.68	4.52	2.69
7°C	0.57	4.50	7.87	0.76	4.50	5.92	0.95	4.50	4.74	1.14	4.50	3.95	1.33	4.50	3.39	1.52	4.50	2.97	1.70	4.50	2.64
6°C	0.68	4.44	6.56	0.81	4.42	5.46	0.98	4.41	4.51	1.15	4.39	3.83	1.31	4.38	3.33	1.48	4.36	2.94	1.65	4.35	2.64
5°C	0.76	4.39	5.79	0.85	4.36	5.14	1.00	4.33	4.33	1.15	4.30	3.74	1.30	4.27	3.28	1.45	4.24	2.92	1.61	4.21	2.63
4°C	0.82	4.35	5.32	0.88	4.31	4.91	1.02	4.27	4.20	1.16	4.23	3.66	1.30	4.19	3.23	1.43	4.15	2.89	1.57	4.11	2.61
3°C	0.85	4.31	5.07	0.89	4.27	4.78	1.03	4.22	4.11	1.16	4.17	3.60	1.29	4.12	3.19	1.42	4.07	2.86	1.56	4.02	2.59
2°C	0.86	4.27	4.95	0.90	4.21	4.69	1.03	4.15	4.04	1.16	4.09	3.53	1.29	4.04	3.13	1.42	3.98	2.80	1.55	3.92	2.53
1°C	0.87	4.30	4.95	0.91	4.24	4.68	1.04	4.18	4.04	1.17	4.12	3.53	1.30	4.06	3.13	1.43	4.00	2.81	1.56	3.92	2.52
0°C	0.88	4.32	4.89	0.92	4.26	4.61	1.06	4.21	3.98	1.19	4.15	3.49	1.32	4.09	3.10	1.45	4.03	2.78	1.58	3.91	2.48
-1°C	0.91	4.35	4.79	0.96	4.29	4.48	1.09	4.24	3.88	1.22	4.18	3.41	1.36	4.12	3.03	1.49	4.06	2.72	1.61	3.91	2.43
-2°C	0.94	4.37	4.64	1.00	4.32	4.30	1.14	4.26	3.74	1.28	4.20	3.30	1.41	4.15	2.94	1.54	4.09	2.65	1.66	3.91	2.36
-3°C	0.99	4.40	4.45	1.06	4.34	4.09	1.20	4.29	3.57	1.34	4.23	3.16	1.48	4.17	2.82	1.61	4.11	2.55	1.72	3.91	2.27
-4°C	1.04	4.42	4.24	1.13	4.37	3.86	1.28	4.32	3.37	1.42	4.26	3.00	1.56	4.20	2.69	1.70	4.14	2.44	1.80	3.91	2.17
-5°C	1.11	4.45	4.01	1.22	4.39	3.61	1.37	4.35	3.17	1.51	4.29	2.83	1.66	4.23	2.55	1.80	4.17	2.31	1.89	3.90	2.07
-6°C	1.18	4.47	3.78	1.31	4.42	3.36	1.48	4.37	2.96	1.62	4.31	2.66	1.77	4.25	2.40	1.92	4.20	2.19	1.99	3.90	1.96
-7°C	1.27	4.50	3.55	1.42	4.44	3.12	1.59	4.40	2.76	1.75	4.34	2.49	1.90	4.28	2.26	2.05	4.22	2.06	2.11	3.90	1.85
-8°C	1.22	4.43	3.63	1.39	4.35	3.13	1.56	4.27	2.73	1.72	4.21	2.44	1.88	4.15	2.20	2.05	4.10	2.00	2.15	3.87	1.80
-9°C	1.17	4.36	3.71	1.35	4.25	3.15	1.53	4.13	2.71	1.70	4.08	2.40	1.87	4.03	2.15	2.04	3.97	1.95	2.18	3.83	1.76
-10°C	1.13	4.29	3.81	1.31	4.15	3.16	1.49	4.00	2.68	1.67	3.95	2.36	1.86	3.90	2.10	2.04	3.85	1.89	2.22	3.80	1.71
-11°C	1.12	4.21	3.75	1.30	4.06	3.12	1.49	3.92	2.64	1.68	3.87	2.31	1.87	3.82	2.04	2.06	3.77	1.83	0.00	0.00	0.00
-12°C	1.12	4.12	3.69	1.30	3.98	3.07	1.48	3.84	2.60	1.68	3.79	2.26	1.88	3.75	1.99	2.09	3.70	1.77	0.00	0.00	0.00
-13°C	1.11	4.04	3.64	1.29	3.90	3.02	1.47	3.76	2.56	1.68	3.72	2.21	1.89	3.67	1.94	2.10	3.62	1.72	0.00	0.00	0.00
-14°C	1.11	3.96	3.58	1.28	3.82	2.98	1.46	3.69	2.52	1.68	3.64	2.17	1.90	3.60	1.89	2.12	3.55	1.68	0.00	0.00	0.00
-15°C	1.10	3.88	3.53	1.28	3.75	2.93	1.46	3.62	2.48	1.68	3.57	2.13	1.90	3.53	1.85	0.00	0.00	0.00	0.00	0.00	0.00
-16°C	1.04	3.78	3.62	1.21	3.66	3.02	1.38	3.54	2.56	1.63	3.50	2.15	1.87	3.46	1.85	0.00	0.00	0.00	0.00	0.00	0.00
-17°C	0.99	3.67	3.70	1.15	3.57	3.09	1.31	3.45	2.63	1.58	3.42	2.17	1.84	3.39	1.84	0.00	0.00	0.00	0.00	0.00	0.00
-18°C	0.94	3.56	3.77	1.10	3.46	3.16	1.25	3.36	2.69	1.53	3.34	2.19	1.81	3.31	1.83	0.00	0.00	0.00	0.00	0.00	0.00
-19°C	0.90	3.44	3.84	1.04	3.36	3.22	1.19	3.26	2.75	1.48	3.25	2.20	0.00	0.00	0.00	0.00	0.00	0.00	0.00	0.00	0.00
-20°C	0.85	3.31	3.89	0.99	3.24	3.28	1.13	3.16	2.80	1.43	3.15	2.20	0.00	0.00	0.00	0.00	0.00	0.00	0.00	0.00	0.00

HC : Heating capacity (kW)  
 IP : Input power (kW)  
 COP : Coefficient of performance

▼ Alféa Extensa A.I. 6 R32 and Alféa Extensa Duo A.I. 6 R32

Test conditions comply with EN 14825 without electrical backup

	Starting temperature																				
	25°C			30°C			35°C			40°C			45°C			50°C			55°C		
	IP	HC	COP	IP	HC	COP	IP	HC	COP	IP	HC	COP	IP	HC	COP	IP	HC	COP	IP	HC	COP
35°C	0.60	6.05	10.09	0.73	6.05	8.27	0.88	5.92	6.71	1.09	5.89	5.42	1.31	5.89	4.51	1.53	5.89	3.86	1.75	5.89	3.38
34°C	0.60	6.03	10.11	0.73	6.03	8.28	0.88	5.90	6.72	1.08	5.88	5.43	1.30	5.88	4.51	1.52	5.88	3.86	1.74	5.88	3.38
33°C	0.59	6.02	10.13	0.73	6.02	8.30	0.87	5.89	6.74	1.08	5.87	5.43	1.30	5.87	4.52	1.52	5.87	3.86	1.74	5.87	3.38
32°C	0.59	6.01	10.15	0.72	6.01	8.32	0.87	5.88	6.75	1.08	5.86	5.44	1.30	5.86	4.52	1.51	5.86	3.87	1.73	5.86	3.38
31°C	0.59	6.00	10.17	0.72	6.00	8.33	0.87	5.87	6.76	1.07	5.84	5.45	1.29	5.84	4.52	1.51	5.84	3.87	1.73	5.84	3.38
30°C	0.59	5.99	10.19	0.72	5.99	8.35	0.86	5.86	6.78	1.07	5.83	5.45	1.29	5.83	4.53	1.51	5.83	3.87	1.73	5.83	3.38
29°C	0.58	5.97	10.21	0.71	5.97	8.37	0.86	5.85	6.79	1.07	5.82	5.46	1.28	5.82	4.53	1.50	5.82	3.87	1.72	5.82	3.38
28°C	0.58	5.96	10.24	0.71	5.96	8.38	0.86	5.83	6.80	1.06	5.81	5.47	1.28	5.81	4.53	1.50	5.81	3.87	1.72	5.81	3.38
27°C	0.58	5.95	10.26	0.71	5.95	8.40	0.85	5.82	6.82	1.06	5.80	5.48	1.28	5.80	4.54	1.50	5.80	3.87	1.72	5.80	3.38
26°C	0.58	5.94	10.28	0.71	5.94	8.42	0.85	5.81	6.83	1.05	5.79	5.48	1.27	5.79	4.54	1.49	5.79	3.87	1.71	5.79	3.38
25°C	0.58	5.93	10.30	0.70	5.93	8.43	0.85	5.80	6.85	1.05	5.77	5.49	1.27	5.77	4.54	1.49	5.77	3.87	1.71	5.77	3.38
24°C	0.57	5.92	10.32	0.70	5.92	8.45	0.84	5.79	6.86	1.05	5.76	5.50	1.27	5.76	4.55	1.49	5.76	3.88	1.71	5.76	3.38
23°C	0.57	5.90	10.34	0.70	5.90	8.47	0.84	5.78	6.87	1.04	5.75	5.51	1.26	5.75	4.55	1.48	5.75	3.88	1.70	5.75	3.38
22°C	0.57	5.89	10.36	0.69	5.89	8.48	0.84	5.76	6.89	1.04	5.74	5.51	1.26	5.74	4.55	1.48	5.74	3.88	1.70	5.74	3.38
21°C	0.57	5.88	10.38	0.69	5.88	8.50	0.83	5.75	6.90	1.04	5.73	5.52	1.26	5.73	4.56	1.48	5.73	3.88	1.70	5.73	3.38
20°C	0.56	5.87	10.40	0.69	5.87	8.52	0.83	5.74	6.91	1.03	5.72	5.53	1.25	5.72	4.56	1.47	5.72	3.88	1.69	5.72	3.38
19°C	0.58	5.86	10.06	0.72	5.86	8.17	0.86	5.73	6.67	1.06	5.70	5.37	1.28	5.70	4.45	1.50	5.70	3.80	1.72	5.70	3.32
18°C	0.60	5.84	9.74	0.75	5.84	7.84	0.89	5.72	6.45	1.09	5.69	5.22	1.31	5.69	4.35	1.53	5.69	3.72	1.75	5.69	3.26
17°C	0.62	5.83	9.44	0.77	5.83	7.54	0.92	5.71	6.24	1.12	5.68	5.08	1.34	5.68	4.25	1.56	5.68	3.65	1.78	5.68	3.20
16°C	0.64	5.82	9.16	0.80	5.82	7.26	0.94	5.70	6.04	1.15	5.67	4.94	1.37	5.67	4.15	1.59	5.67	3.58	1.81	5.67	3.14
15°C	0.65	5.81	8.89	0.83	5.81	7.00	0.97	5.68	5.85	1.18	5.66	4.81	1.39	5.66	4.06	1.61	5.66	3.51	1.83	5.66	3.09
14°C	0.67	5.80	8.64	0.86	5.80	6.75	1.00	5.67	5.67	1.20	5.65	4.69	1.42	5.65	3.97	1.64	5.65	3.44	1.86	5.65	3.03
13°C	0.69	5.79	8.40	0.89	5.79	6.52	1.03	5.66	5.50	1.23	5.64	4.57	1.45	5.64	3.88	1.67	5.64	3.37	1.89	5.64	2.98
12°C	0.71	5.78	8.17	0.92	5.78	6.31	1.06	5.65	5.35	1.26	5.63	4.46	1.48	5.63	3.80	1.70	5.63	3.31	1.92	5.63	2.93
11°C	0.71	5.72	8.01	0.92	5.72	6.18	1.09	5.63	5.18	1.29	5.60	4.35	1.51	5.60	3.71	1.73	5.60	3.24	1.95	5.60	2.88
10°C	0.72	5.67	7.85	0.93	5.67	6.06	1.11	5.60	5.03	1.32	5.58	4.23	1.54	5.58	3.63	1.76	5.58	3.18	1.98	5.58	2.82
9°C	0.73	5.61	7.69	0.94	5.61	5.94	1.14	5.58	4.88	1.35	5.55	4.13	1.56	5.55	3.55	1.78	5.55	3.11	2.00	5.55	2.77
8°C	0.74	5.56	7.54	0.95	5.56	5.82	1.17	5.55	4.74	1.37	5.53	4.02	1.59	5.53	3.47	1.81	5.53	3.05	2.03	5.53	2.72
7°C	0.74	5.50	7.39	0.96	5.50	5.71	1.18	5.50	4.65	1.40	5.50	3.92	1.62	5.50	3.39	1.84	5.50	2.99	2.06	5.50	2.67
6°C	0.87	5.41	6.20	1.03	5.39	5.22	1.23	5.37	4.36	1.43	5.35	3.74	1.63	5.33	3.27	1.83	5.32	2.91	2.03	5.30	2.61
5°C	0.97	5.33	5.48	1.09	5.30	4.87	1.27	5.26	4.14	1.45	5.23	3.60	1.64	5.19	3.17	1.82	5.16	2.84	2.00	5.12	2.56
4°C	1.04	5.27	5.04	1.13	5.22	4.64	1.30	5.17	3.99	1.47	5.12	3.49	1.64	5.08	3.09	1.81	5.03	2.77	1.98	4.98	2.51
3°C	1.09	5.22	4.80	1.15	5.16	4.49	1.31	5.10	3.88	1.48	5.05	3.41	1.64	4.99	3.03	1.81	4.93	2.73	1.97	4.87	2.47
2°C	1.10	5.15	4.68	1.16	5.08	4.40	1.32	5.01	3.80	1.48	4.94	3.34	1.64	4.87	2.96	1.81	4.80	2.66	1.97	4.73	2.40
1°C	1.11	5.15	4.65	1.16	5.08	4.37	1.33	5.01	3.78	1.49	4.94	3.32	1.65	4.87	2.95	1.81	4.79	2.64	1.97	4.68	2.37
0°C	1.12	5.15	4.59	1.18	5.08	4.29	1.35	5.01	3.72	1.51	4.94	3.27	1.67	4.86	2.91	1.83	4.79	2.61	1.98	4.63	2.33
-1°C	1.15	5.15	4.48	1.22	5.08	4.17	1.38	5.01	3.62	1.54	4.93	3.19	1.70	4.86	2.85	1.87	4.78	2.56	2.00	4.57	2.28
-2°C	1.19	5.15	4.33	1.26	5.08	4.02	1.43	5.01	3.49	1.59	4.93	3.09	1.75	4.85	2.77	1.91	4.77	2.50	2.03	4.52	2.23
-3°C	1.24	5.15	4.16	1.32	5.07	3.83	1.50	5.01	3.34	1.66	4.93	2.98	1.81	4.85	2.67	1.97	4.77	2.42	2.06	4.46	2.17
-4°C	1.30	5.15	3.97	1.40	5.07	3.63	1.58	5.00	3.17	1.73	4.92	2.84	1.89	4.84	2.57	2.04	4.76	2.33	2.09	4.41	2.11
-5°C	1.37	5.15	3.76	1.49	5.07	3.41	1.67	5.00	2.99	1.82	4.92	2.70	1.97	4.83	2.45	2.12	4.75	2.24	2.14	4.36	2.04
-6°C	1.45	5.15	3.55	1.59	5.07	3.20	1.78	5.00	2.81	1.93	4.92	2.55	2.07	4.83	2.33	2.22	4.74	2.14	2.19	4.30	1.96
-7°C	1.54	5.15	3.33	1.70	5.07	2.98	1.90	5.00	2.63	2.04	4.91	2.40	2.19	4.82	2.21	2.33	4.74	2.03	2.25	4.25	1.89
-8°C	1.49	5.06	3.40	1.64	4.94	3.01	1.83	4.83	2.64	1.98	4.73	2.39	2.12	4.63	2.18	2.27	4.53	2.00	2.27	4.17	1.84
-9°C	1.43	4.97	3.48	1.59	4.82	3.04	1.76	4.67	2.66	1.91	4.55	2.39	2.06	4.44	2.15	2.21	4.33	1.96	2.29	4.08	1.78
-10°C	1.37	4.89	3.56	1.53	4.69	3.07	1.69	4.50	2.67	1.84	4.38	2.38	2.00	4.25	2.13	2.16	4.13	1.91	2.31	4.00	1.73
-11°C	1.37	4.79	3.51	1.52	4.60	3.02	1.68	4.41	2.63	1.84	4.29	2.33	2.00	4.17	2.08	2.17	4.04	1.87	0.00	0.00	0.00
-12°C	1.36	4.69	3.45	1.51	4.51	2.98	1.67	4.32	2.59	1.84	4.20	2.29	2.01	4.08	2.03	2.18	3.96	1.82	0.00	0.00	0.00
-13°C	1.35	4.60	3.40	1.51	4.42	2.93	1.66	4.24	2.55	1.83	4.12	2.25	2.01	4.00	1.99	2.18	3.88	1.78	0.00	0.00	0.00
-14°C	1.34	4.51	3.35	1.50	4.33	2.89	1.65	4.15	2.51	1.83	4.04	2.21	2.01	3.92	1.95	2.18	3.80	1.74	0.00	0.00	0.00
-15°C	1.34	4.42	3.30	1.49	4.24	2.85	1.64	4.07	2.47	1.82	3.95	2.17	2.00	3.84	1.92	0.00	0.00	0.00	0.00	0.00	0.00
-16°C	1.27	4.30	3.38	1.42	4.14	2.93	1.56	3.98	2.55	1.76	3.88	2.20	1.96	3.77	1.93	0.00	0.00	0.00	0.00	0.00	0.00
-17°C	1.21	4.18	3.46	1.35	4.04	3.00	1.48	3.89	2.62	1.70	3.79	2.23	1.91	3.69	1.93	0.00	0.00	0.00	0.00	0.00	0.00
-18°C	1.15	4.05	3.53	1.28	3.92	3.07	1.41	3.78	2.68	1.64	3.70	2.26	1.87	3.61	1.93	0.00	0.00	0.00	0.00	0.00	0.00
-19°C	1.09	3.91	3.59	1.21	3.80	3.13	1.34	3.67	2.74	1.58	3.59	2.28	0.00	0.00	0.00	0.00	0.00	0.00	0.00	0.00	0.00
-20°C	1.04	3.77	3.64	1.15	3.67	3.18	1.27	3.55	2.79	1.52	3.48	2.29	0.00	0.00	0.00	0.00	0.00	0.00	0.00	0.00	0.00

HC : Heating capacity (kW)  
 IP : Input power (kW)  
 COP : Coefficient of performance

▼ Alféa Extensa A.I. 8 R32 and Alféa Extensa Duo A.I. 8 R32

Test conditions comply with EN 14825 without electrical backup

	Starting temperature																				
	25°C			30°C			35°C			40°C			45°C			50°C			55°C		
	IP	HC	COP	IP	HC	COP	IP	HC	COP	IP	HC	COP	IP	HC	COP	IP	HC	COP	IP	HC	COP
35°C	1.05	8.52	8.14	1.20	8.38	7.00	1.37	8.13	5.94	1.59	7.98	5.02	1.82	7.85	4.30	2.06	7.73	3.75	2.29	7.60	3.31
34°C	1.04	8.50	8.16	1.19	8.37	7.02	1.36	8.11	5.95	1.58	7.96	5.03	1.82	7.84	4.31	2.05	7.71	3.76	2.29	7.59	3.32
33°C	1.04	8.49	8.18	1.19	8.35	7.03	1.36	8.10	5.97	1.58	7.95	5.03	1.81	7.82	4.31	2.05	7.70	3.76	2.28	7.57	3.32
32°C	1.03	8.47	8.19	1.18	8.33	7.04	1.35	8.08	5.98	1.57	7.93	5.04	1.81	7.81	4.32	2.04	7.68	3.76	2.28	7.56	3.32
31°C	1.03	8.45	8.21	1.18	8.32	7.06	1.35	8.07	5.99	1.57	7.92	5.05	1.80	7.79	4.32	2.04	7.67	3.76	2.27	7.54	3.32
30°C	1.03	8.44	8.23	1.17	8.30	7.07	1.34	8.05	6.00	1.56	7.90	5.06	1.80	7.77	4.33	2.03	7.65	3.76	2.27	7.52	3.32
29°C	1.02	8.42	8.24	1.17	8.28	7.09	1.34	8.03	6.01	1.56	7.88	5.06	1.79	7.76	4.33	2.03	7.63	3.77	2.26	7.51	3.32
28°C	1.02	8.40	8.26	1.16	8.27	7.10	1.33	8.02	6.03	1.55	7.87	5.07	1.79	7.74	4.33	2.02	7.62	3.77	2.26	7.49	3.32
27°C	1.01	8.39	8.28	1.16	8.25	7.11	1.33	8.00	6.04	1.55	7.85	5.08	1.78	7.73	4.34	2.02	7.60	3.77	2.25	7.48	3.32
26°C	1.01	8.37	8.29	1.15	8.23	7.13	1.32	7.99	6.05	1.54	7.84	5.09	1.78	7.71	4.34	2.01	7.59	3.77	2.24	7.46	3.32
25°C	1.01	8.35	8.31	1.15	8.22	7.14	1.31	7.97	6.06	1.54	7.82	5.09	1.77	7.69	4.35	2.00	7.57	3.78	2.24	7.44	3.32
24°C	1.00	8.34	8.33	1.15	8.20	7.16	1.31	7.95	6.07	1.53	7.80	5.10	1.76	7.68	4.35	2.00	7.55	3.78	2.23	7.43	3.33
23°C	1.00	8.32	8.34	1.14	8.18	7.17	1.30	7.94	6.09	1.52	7.79	5.11	1.76	7.66	4.36	1.99	7.54	3.78	2.23	7.41	3.33
22°C	0.99	8.30	8.36	1.14	8.17	7.19	1.30	7.92	6.10	1.52	7.77	5.12	1.75	7.65	4.36	1.99	7.52	3.78	2.22	7.40	3.33
21°C	0.99	8.29	8.38	1.13	8.15	7.20	1.29	7.91	6.11	1.51	7.76	5.12	1.75	7.63	4.36	1.98	7.51	3.79	2.22	7.38	3.33
20°C	0.99	8.27	8.39	1.13	8.14	7.21	1.29	7.89	6.12	1.51	7.74	5.13	1.74	7.62	4.37	1.98	7.49	3.79	2.21	7.37	3.33
19°C	1.01	8.25	8.19	1.16	8.12	7.00	1.32	7.87	5.96	1.54	7.73	5.01	1.78	7.60	4.28	2.01	7.48	3.72	2.24	7.35	3.27
18°C	1.03	8.24	8.00	1.19	8.10	6.80	1.35	7.86	5.81	1.57	7.71	4.90	1.81	7.58	4.20	2.04	7.46	3.65	2.28	7.33	3.22
17°C	1.05	8.22	7.81	1.22	8.09	6.61	1.39	7.84	5.66	1.61	7.69	4.79	1.84	7.57	4.11	2.07	7.44	3.59	2.31	7.32	3.17
16°C	1.07	8.20	7.64	1.26	8.07	6.42	1.42	7.83	5.52	1.64	7.68	4.69	1.87	7.55	4.03	2.11	7.43	3.53	2.34	7.30	3.12
15°C	1.10	8.19	7.47	1.29	8.05	6.25	1.45	7.81	5.39	1.67	7.66	4.59	1.90	7.54	3.96	2.14	7.41	3.47	2.37	7.29	3.07
14°C	1.12	8.17	7.31	1.32	8.04	6.09	1.48	7.80	5.26	1.70	7.65	4.49	1.94	7.52	3.88	2.17	7.40	3.41	2.41	7.27	3.02
13°C	1.14	8.15	7.15	1.35	8.02	5.93	1.51	7.78	5.14	1.73	7.63	4.40	1.97	7.51	3.81	2.20	7.38	3.35	2.44	7.26	2.98
12°C	1.16	8.14	7.00	1.39	8.01	5.78	1.55	7.77	5.02	1.77	7.62	4.31	2.00	7.49	3.74	2.24	7.37	3.29	2.47	7.24	2.93
11°C	1.17	8.06	6.86	1.40	7.93	5.66	1.58	7.72	4.89	1.80	7.57	4.21	2.03	7.44	3.66	2.27	7.32	3.23	2.50	7.19	2.87
10°C	1.19	7.98	6.73	1.41	7.85	5.55	1.61	7.67	4.76	1.83	7.52	4.11	2.07	7.40	3.58	2.30	7.27	3.16	2.53	7.15	2.82
9°C	1.20	7.91	6.59	1.43	7.78	5.44	1.64	7.62	4.64	1.86	7.47	4.01	2.10	7.35	3.50	2.33	7.22	3.10	2.57	7.10	2.76
8°C	1.21	7.83	6.46	1.44	7.70	5.33	1.68	7.57	4.52	1.90	7.42	3.92	2.13	7.30	3.43	2.36	7.17	3.03	2.60	7.05	2.71
7°C	1.22	7.75	6.33	1.46	7.63	5.23	1.69	7.50	4.43	1.93	7.38	3.83	2.16	7.25	3.35	2.40	7.13	2.97	2.63	7.00	2.66
6°C	1.27	7.12	5.62	1.41	7.05	5.01	1.66	6.99	4.20	1.92	6.92	3.61	2.17	6.85	3.16	2.43	6.79	2.80	2.68	6.72	2.51
5°C	1.30	6.59	5.06	1.37	6.57	4.80	1.64	6.55	4.00	1.91	6.54	3.42	2.18	6.52	2.99	2.45	6.50	2.65	2.72	6.48	2.38
4°C	1.32	6.15	4.64	1.34	6.17	4.61	1.62	6.20	3.82	1.90	6.22	3.27	2.19	6.24	2.86	2.47	6.27	2.54	2.75	6.29	2.29
3°C	1.34	5.81	4.34	1.32	5.87	4.44	1.61	5.92	3.67	1.90	5.97	3.15	2.19	6.03	2.76	2.48	6.08	2.46	2.77	6.14	2.22
2°C	1.34	5.37	4.00	1.32	5.47	4.15	1.61	5.56	3.46	1.90	5.66	2.98	2.19	5.75	2.63	2.48	5.85	2.36	2.77	5.94	2.15
1°C	1.35	5.44	4.03	1.33	5.51	4.16	1.61	5.58	3.46	1.90	5.66	2.97	2.19	5.74	2.61	2.48	5.81	2.34	2.77	5.87	2.12
0°C	1.37	5.50	4.03	1.35	5.56	4.12	1.63	5.59	3.43	1.92	5.66	2.94	2.21	5.72	2.59	2.50	5.78	2.31	2.77	5.80	2.09
-1°C	1.39	5.57	4.00	1.39	5.60	4.03	1.67	5.61	3.37	1.95	5.65	2.90	2.23	5.70	2.55	2.51	5.74	2.28	2.77	5.73	2.07
-2°C	1.43	5.63	3.94	1.45	5.65	3.90	1.71	5.62	3.29	1.99	5.65	2.84	2.26	5.68	2.51	2.54	5.70	2.24	2.77	5.66	2.04
-3°C	1.48	5.69	3.85	1.52	5.69	3.74	1.77	5.64	3.19	2.04	5.65	2.77	2.31	5.66	2.45	2.58	5.67	2.20	2.78	5.59	2.01
-4°C	1.54	5.76	3.74	1.61	5.73	3.55	1.84	5.65	3.08	2.10	5.65	2.69	2.36	5.64	2.39	2.62	5.63	2.15	2.78	5.51	1.98
-5°C	1.61	5.82	3.62	1.72	5.78	3.36	1.92	5.67	2.95	2.17	5.65	2.60	2.42	5.62	2.32	2.67	5.60	2.10	2.78	5.44	1.96
-6°C	1.69	5.89	3.48	1.85	5.82	3.16	2.02	5.68	2.82	2.25	5.64	2.50	2.49	5.60	2.25	2.73	5.56	2.04	2.79	5.37	1.93
-7°C	1.78	5.95	3.34	1.99	5.87	2.95	2.13	5.70	2.68	2.35	5.64	2.40	2.57	5.58	2.17	2.79	5.52	1.98	2.79	5.30	1.90
-8°C	1.89	5.91	3.13	2.07	5.82	2.81	2.21	5.67	2.56	2.41	5.58	2.32	2.60	5.49	2.11	2.80	5.40	1.93	2.85	5.20	1.83
-9°C	1.99	5.87	2.95	2.15	5.76	2.68	2.30	5.63	2.45	2.47	5.51	2.23	2.64	5.39	2.05	2.81	5.27	1.88	2.90	5.10	1.76
-10°C	2.10	5.83	2.78	2.24	5.71	2.55	2.38	5.60	2.35	2.53	5.45	2.16	2.67	5.30	1.98	2.81	5.15	1.83	2.96	5.00	1.69
-11°C	2.08	5.71	2.74	2.23	5.60	2.51	2.37	5.49	2.31	2.51	5.34	2.13	2.64	5.19	1.97	2.78	5.05	1.82	0.00	0.00	0.00
-12°C	2.07	5.60	2.70	2.22	5.49	2.48	2.36	5.38	2.28	2.49	5.23	2.10	2.61	5.09	1.95	2.74	4.95	1.80	0.00	0.00	0.00
-13°C	2.06	5.49	2.66	2.21	5.38	2.44	2.35	5.27	2.25	2.47	5.13	2.08	2.59	4.99	1.93	2.71	4.85	1.79	0.00	0.00	0.00
-14°C	2.05	5.38	2.62	2.19	5.27	2.40	2.34	5.17	2.21	2.45	5.03	2.05	2.56	4.89	1.91	2.67	4.75	1.78	0.00	0.00	0.00
-15°C	2.04	5.27	2.58	2.18	5.17	2.37	2.32	5.06	2.18	2.43	4.93	2.03	2.54	4.79	1.89	0.00	0.00	0.00	0.00	0.00	0.00
-16°C	1.94	5.13	2.64	2.07	5.04	2.43	2.21	4.95	2.24	2.33	4.83	2.07	2.46	4.70	1.91	0.00	0.00	0.00	0.00	0.00	0.00
-17°C	1.84	4.99	2.70	1.97	4.91	2.49	2.10	4.84	2.31	2.24	4.72	2.11	2.38	4.61	1.93	0.00	0.00	0.00	0.00	0.00	0.00
-18°C	1.75	4.83	2.76	1.87	4.77	2.55	1.99	4.71	2.36	2.15	4.61	2.14	2.31	4.50	1.94	0.00	0.00	0.00	0.00	0.00	0.00
-19°C	1.66	4.67	2.81	1.78	4.62	2.60	1.89	4.57	2.41	2.07	4.48	2.16	0.00	0.00	0.00	0.00	0.00	0.00	0.00	0.00	0.00
-20°C	1.58	4.50	2.85	1.69	4.47	2.64	1.80	4.42	2.46	1.99	4.34	2.18	0.00	0.00	0.00	0.00	0.00	0.00	0.00	0.00	0.00

HC : Heating capacity (kW)  
 IP : Input power (kW)  
 COP : Coefficient of performance



▼ Alféa Extensa A.I. 10 R32 et Alféa Extensa Duo A.I. 10 R32

Test conditions comply with EN 14825 without electrical backup

Outdoor temperature	Starting temperature																				
	25°C			30°C			35°C			40°C			45°C			50°C			55°C		
	IP	HC	COP	IP	HC	COP	IP	HC	COP	IP	HC	COP	IP	HC	COP	IP	HC	COP	IP	HC	COP
35°C	1.27	10.72	8.42	1.47	10.58	7.21	1.69	10.28	6.09	1.98	10.12	5.12	2.28	10.00	4.38	2.59	9.87	3.81	2.89	9.75	3.37
34°C	1.27	10.70	8.43	1.46	10.56	7.22	1.68	10.26	6.10	1.97	10.10	5.13	2.28	9.98	4.38	2.58	9.85	3.82	2.89	9.73	3.37
33°C	1.26	10.68	8.45	1.46	10.54	7.24	1.68	10.24	6.11	1.96	10.08	5.13	2.27	9.96	4.39	2.57	9.83	3.82	2.88	9.71	3.37
32°C	1.26	10.66	8.47	1.45	10.52	7.25	1.67	10.22	6.12	1.96	10.06	5.14	2.26	9.94	4.39	2.57	9.81	3.82	2.87	9.69	3.37
31°C	1.25	10.63	8.48	1.45	10.50	7.26	1.66	10.20	6.14	1.95	10.04	5.15	2.26	9.92	4.40	2.56	9.79	3.82	2.87	9.67	3.37
30°C	1.25	10.61	8.50	1.44	10.48	7.28	1.66	10.18	6.15	1.94	10.02	5.16	2.25	9.90	4.40	2.55	9.77	3.83	2.86	9.65	3.37
29°C	1.24	10.59	8.52	1.43	10.46	7.29	1.65	10.16	6.16	1.94	10.00	5.16	2.24	9.88	4.40	2.55	9.75	3.83	2.85	9.63	3.37
28°C	1.24	10.57	8.53	1.43	10.44	7.31	1.64	10.14	6.17	1.93	9.98	5.17	2.24	9.86	4.41	2.54	9.73	3.83	2.85	9.61	3.37
27°C	1.23	10.55	8.55	1.42	10.41	7.32	1.64	10.12	6.19	1.92	9.96	5.18	2.23	9.84	4.41	2.53	9.71	3.83	2.84	9.59	3.38
26°C	1.23	10.53	8.57	1.42	10.39	7.34	1.63	10.10	6.20	1.92	9.94	5.19	2.22	9.82	4.42	2.53	9.69	3.83	2.83	9.57	3.38
25°C	1.22	10.51	8.59	1.41	10.37	7.35	1.62	10.08	6.21	1.91	9.92	5.19	2.22	9.79	4.42	2.52	9.67	3.84	2.83	9.55	3.38
24°C	1.22	10.49	8.60	1.41	10.35	7.37	1.62	10.06	6.22	1.90	9.90	5.20	2.21	9.77	4.43	2.51	9.65	3.84	2.82	9.53	3.38
23°C	1.21	10.47	8.62	1.40	10.33	7.38	1.61	10.04	6.24	1.90	9.88	5.21	2.20	9.76	4.43	2.51	9.63	3.84	2.81	9.51	3.38
22°C	1.21	10.44	8.64	1.39	10.31	7.40	1.60	10.02	6.25	1.89	9.86	5.22	2.20	9.74	4.43	2.50	9.61	3.84	2.81	9.49	3.38
21°C	1.20	10.42	8.65	1.39	10.29	7.41	1.60	10.00	6.26	1.88	9.84	5.23	2.19	9.72	4.44	2.49	9.59	3.84	2.80	9.47	3.38
20°C	1.20	10.40	8.67	1.38	10.27	7.43	1.59	9.98	6.27	1.88	9.82	5.23	2.18	9.70	4.44	2.49	9.57	3.85	2.79	9.45	3.38
19°C	1.23	10.38	8.46	1.42	10.25	7.19	1.63	9.96	6.10	1.92	9.80	5.11	2.22	9.68	4.35	2.53	9.55	3.78	2.83	9.43	3.32
18°C	1.26	10.36	8.25	1.47	10.23	6.98	1.67	9.94	5.94	1.96	9.78	4.99	2.27	9.66	4.26	2.57	9.53	3.71	2.88	9.41	3.27
17°C	1.28	10.34	8.05	1.51	10.21	6.77	1.72	9.92	5.78	2.00	9.76	4.88	2.31	9.64	4.18	2.61	9.51	3.64	2.92	9.39	3.22
16°C	1.31	10.32	7.86	1.55	10.19	6.58	1.76	9.90	5.63	2.04	9.74	4.77	2.35	9.62	4.09	2.65	9.49	3.58	2.96	9.37	3.16
15°C	1.34	10.30	7.68	1.59	10.17	6.39	1.80	9.88	5.49	2.08	9.72	4.66	2.39	9.60	4.02	2.70	9.47	3.51	3.00	9.35	3.11
14°C	1.37	10.28	7.51	1.63	10.15	6.22	1.84	9.86	5.36	2.13	9.70	4.56	2.43	9.58	3.94	2.74	9.45	3.45	3.04	9.33	3.07
13°C	1.40	10.26	7.34	1.67	10.13	6.05	1.88	9.84	5.23	2.17	9.68	4.47	2.47	9.56	3.86	2.78	9.43	3.39	3.08	9.31	3.02
12°C	1.43	10.24	7.18	1.72	10.11	5.89	1.92	9.82	5.11	2.21	9.66	4.37	2.51	9.54	3.79	2.82	9.41	3.34	3.13	9.29	2.97
11°C	1.44	10.14	7.04	1.73	10.01	5.78	1.96	9.76	4.97	2.25	9.61	4.27	2.56	9.48	3.71	2.86	9.36	3.27	3.17	9.23	2.91
10°C	1.46	10.04	6.90	1.75	9.91	5.66	2.01	9.71	4.84	2.29	9.55	4.17	2.60	9.42	3.63	2.90	9.30	3.20	3.21	9.17	2.86
9°C	1.47	9.95	6.77	1.77	9.82	5.55	2.05	9.65	4.71	2.33	9.49	4.07	2.64	9.37	3.55	2.94	9.24	3.14	3.25	9.12	2.80
8°C	1.49	9.85	6.63	1.79	9.72	5.44	2.09	9.59	4.59	2.38	9.43	3.97	2.68	9.31	3.47	2.99	9.18	3.08	3.29	9.06	2.75
7°C	1.50	9.75	6.50	1.81	9.63	5.33	2.11	9.50	4.50	2.42	9.38	3.88	2.72	9.25	3.40	3.03	9.13	3.01	3.33	9.00	2.70
6°C	1.68	9.16	5.45	1.84	9.08	4.94	2.16	8.99	4.17	2.47	8.91	3.61	2.79	8.83	3.17	3.10	8.75	2.82	3.42	8.66	2.53
5°C	1.82	8.66	4.76	1.86	8.61	4.62	2.19	8.57	3.91	2.51	8.52	3.39	2.84	8.47	2.98	3.16	8.43	2.66	3.49	8.38	2.40
4°C	1.92	8.25	4.30	1.88	8.23	4.37	2.21	8.21	3.71	2.55	8.20	3.22	2.88	8.18	2.84	3.21	8.16	2.55	3.54	8.15	2.30
3°C	1.98	7.93	4.00	1.89	7.93	4.19	2.23	7.94	3.56	2.56	7.95	3.10	2.90	7.95	2.74	3.23	7.96	2.46	3.57	7.97	2.23
2°C	2.00	7.52	3.76	1.90	7.55	3.98	2.23	7.59	3.40	2.57	7.63	2.97	2.91	7.66	2.64	3.24	7.70	2.37	3.58	7.73	2.16
1°C	2.01	7.74	3.84	1.91	7.75	4.05	2.25	7.74	3.44	2.58	7.75	3.00	2.92	7.77	2.66	3.25	7.78	2.39	3.58	7.76	2.17
0°C	2.05	7.95	3.88	1.96	7.94	4.05	2.29	7.88	3.44	2.62	7.88	3.01	2.95	7.87	2.67	3.28	7.87	2.40	3.60	7.79	2.16
-1°C	2.11	8.17	3.87	2.04	8.13	3.98	2.36	8.03	3.40	2.68	8.00	2.98	3.00	7.98	2.65	3.33	7.95	2.39	3.64	7.82	2.15
-2°C	2.19	8.39	3.82	2.15	8.32	3.86	2.46	8.17	3.33	2.77	8.13	2.94	3.08	8.08	2.62	3.39	8.04	2.37	3.68	7.85	2.13
-3°C	2.30	8.60	3.73	2.30	8.51	3.70	2.58	8.32	3.22	2.88	8.25	2.86	3.18	8.19	2.57	3.48	8.12	2.33	3.74	7.88	2.11
-4°C	2.44	8.82	3.62	2.47	8.70	3.52	2.73	8.46	3.10	3.02	8.38	2.78	3.30	8.29	2.51	3.59	8.21	2.29	3.81	7.91	2.08
-5°C	2.60	9.04	3.48	2.68	8.89	3.32	2.91	8.61	2.95	3.18	8.50	2.67	3.44	8.40	2.44	3.71	8.29	2.24	3.90	7.94	2.04
-6°C	2.78	9.26	3.33	2.92	9.08	3.11	3.12	8.75	2.80	3.37	8.63	2.56	3.61	8.50	2.36	3.85	8.38	2.17	3.99	7.97	2.00
-7°C	2.99	9.47	3.17	3.19	9.27	2.90	3.36	8.90	2.65	3.58	8.75	2.45	3.80	8.61	2.27	4.02	8.46	2.11	4.10	8.00	1.95
-8°C	2.99	9.31	3.11	3.19	9.05	2.84	3.35	8.67	2.58	3.56	8.48	2.38	3.76	8.29	2.20	3.97	8.10	2.04	4.09	7.70	1.88
-9°C	2.99	9.14	3.06	3.18	8.82	2.77	3.35	8.43	2.52	3.54	8.20	2.32	3.73	7.97	2.13	3.92	7.74	1.97	4.07	7.40	1.82
-10°C	2.99	8.97	3.00	3.17	8.59	2.71	3.35	8.20	2.45	3.52	7.93	2.25	3.70	7.65	2.07	3.88	7.38	1.90	4.06	7.10	1.75
-11°C	2.98	8.79	2.95	3.15	8.41	2.67	3.33	8.04	2.41	3.50	7.77	2.22	3.66	7.50	2.05	3.83	7.23	1.89	0.00	0.00	0.00
-12°C	2.96	8.62	2.91	3.14	8.25	2.63	3.31	7.88	2.38	3.47	7.61	2.19	3.62	7.35	2.03	3.78	7.08	1.87	0.00	0.00	0.00
-13°C	2.95	8.45	2.87	3.12	8.08	2.59	3.30	7.72	2.34	3.44	7.46	2.17	3.59	7.20	2.01	3.73	6.94	1.86	0.00	0.00	0.00
-14°C	2.93	8.28	2.82	3.11	7.92	2.55	3.28	7.56	2.31	3.42	7.31	2.14	3.55	7.06	1.99	3.69	6.80	1.85	0.00	0.00	0.00
-15°C	2.92	8.11	2.78	3.09	7.76	2.51	3.26	7.41	2.27	3.39	7.16	2.11	3.52	6.91	1.97	0.00	0.00	0.00	0.00	0.00	0.00
-16°C	2.77	7.90	2.85	2.94	7.58	2.58	3.10	7.26	2.34	3.25	7.02	2.16	3.41	6.79	1.99	0.00	0.00	0.00	0.00	0.00	0.00
-17°C	2.63	7.68	2.92	2.79	7.38	2.65	2.95	7.08	2.40	3.13	6.87	2.20	3.30	6.65	2.01	0.00	0.00	0.00	0.00	0.00	0.00
-18°C	2.50	7.44	2.97	2.65	7.17	2.71	2.80	6.89	2.46	3.00	6.70	2.23	3.21	6.49	2.03	0.00	0.00	0.00	0.00	0.00	0.00
-19°C	2.38	7.19	3.03	2.52	6.95	2.76	2.66	6.69	2.52	2.88	6.51	2.26	0.00	0.00	0.00	0.00	0.00	0.00	0.00	0.00	0.00
-20°C	2.26	6.93	3.07	2.39	6.71	2.81	2.53	6.48	2.56	2.77	6.31	2.28	0.00	0.00	0.00	0.00	0.00	0.00	0.00	0.00	0.00

HC : Heating capacity (kW)  
 IP : Input power (kW)  
 COP : Coefficient of performance

► Performances tables in heating mode including progressively electrical back-up

▼ Alféa Extensa Duo A.I. 3 R32

Test conditions comply with EN 14825 with electrical backup

	Starting temperature																				
	25°C			30°C			35°C			40°C			45°C			50°C			55°C		
	IP	HC	COP	IP	HC	COP	IP	HC	COP	IP	HC	COP	IP	HC	COP	IP	HC	COP	IP	HC	COP
35°C	1,27	7,43	5,87	1,44	7,10	4,94	1,52	6,42	4,23	1,69	6,02	3,57	1,88	5,69	3,03	2,07	5,36	2,59	2,26	5,03	2,23
34°C	1,26	7,41	5,88	1,43	7,09	4,95	1,51	6,41	4,24	1,68	6,01	3,57	1,87	5,68	3,03	2,06	5,35	2,59	2,25	5,02	2,23
33°C	1,26	7,40	5,89	1,43	7,08	4,96	1,51	6,39	4,24	1,67	5,99	3,58	1,87	5,66	3,04	2,06	5,33	2,59	2,25	5,00	2,23
32°C	1,25	7,38	5,90	1,42	7,06	4,97	1,50	6,38	4,25	1,67	5,98	3,58	1,86	5,65	3,04	2,05	5,32	2,60	2,24	4,99	2,23
31°C	1,25	7,37	5,91	1,42	7,05	4,97	1,49	6,37	4,26	1,66	5,97	3,59	1,85	5,64	3,04	2,04	5,31	2,60	2,24	4,98	2,23
30°C	1,24	7,35	5,92	1,41	7,03	4,98	1,49	6,36	4,27	1,66	5,96	3,60	1,85	5,63	3,05	2,04	5,30	2,60	2,23	4,97	2,23
29°C	1,24	7,34	5,94	1,41	7,02	4,99	1,48	6,34	4,28	1,65	5,94	3,60	1,84	5,61	3,05	2,03	5,28	2,60	2,22	4,95	2,23
28°C	1,23	7,32	5,95	1,40	7,01	5,00	1,48	6,33	4,29	1,64	5,93	3,61	1,84	5,60	3,05	2,03	5,27	2,60	2,22	4,94	2,23
27°C	1,23	7,31	5,96	1,39	6,99	5,01	1,47	6,32	4,30	1,64	5,92	3,61	1,83	5,59	3,05	2,02	5,26	2,60	2,21	4,93	2,23
26°C	1,22	7,29	5,97	1,39	6,98	5,02	1,46	6,31	4,30	1,63	5,91	3,62	1,82	5,58	3,06	2,01	5,25	2,60	2,21	4,92	2,23
25°C	1,22	7,28	5,98	1,38	6,96	5,03	1,46	6,29	4,31	1,63	5,89	3,62	1,82	5,56	3,06	2,01	5,23	2,61	2,20	4,90	2,23
24°C	1,21	7,27	6,00	1,38	6,95	5,04	1,45	6,28	4,32	1,62	5,88	3,63	1,81	5,55	3,06	2,00	5,22	2,61	2,19	4,89	2,23
23°C	1,21	7,25	6,01	1,37	6,94	5,05	1,45	6,27	4,33	1,62	5,87	3,63	1,81	5,54	3,07	2,00	5,21	2,61	2,19	4,88	2,23
22°C	1,20	7,24	6,02	1,37	6,92	5,07	1,44	6,26	4,34	1,61	5,86	3,64	1,80	5,53	3,07	1,99	5,20	2,61	2,18	4,87	2,23
21°C	1,20	7,22	6,03	1,36	6,91	5,08	1,44	6,24	4,35	1,60	5,85	3,65	1,79	5,52	3,07	1,99	5,19	2,61	2,18	4,86	2,23
20°C	1,19	7,21	6,04	1,36	6,89	5,09	1,43	6,23	4,36	1,60	5,83	3,65	1,79	5,50	3,08	1,98	5,17	2,61	2,17	4,84	2,23
19°C	1,19	7,19	6,06	1,35	6,88	5,10	1,42	6,22	4,37	1,59	5,82	3,66	1,78	5,49	3,08	1,97	5,16	2,61	2,16	4,83	2,23
18°C	1,18	7,18	6,07	1,34	6,87	5,11	1,42	6,21	4,37	1,59	5,81	3,66	1,78	5,48	3,08	1,97	5,15	2,62	2,16	4,82	2,23
17°C	1,18	7,16	6,08	1,34	6,85	5,12	1,41	6,19	4,38	1,58	5,80	3,67	1,77	5,47	3,09	1,96	5,14	2,62	2,15	4,81	2,23
16°C	1,17	7,15	6,09	1,33	6,84	5,13	1,41	6,18	4,39	1,57	5,78	3,67	1,77	5,45	3,09	1,96	5,12	2,62	2,15	4,79	2,23
15°C	1,17	7,14	6,10	1,33	6,83	5,14	1,40	6,17	4,40	1,57	5,77	3,68	1,76	5,44	3,09	1,95	5,11	2,62	2,14	4,78	2,23
14°C	1,16	7,12	6,12	1,32	6,81	5,15	1,40	6,16	4,41	1,56	5,76	3,68	1,75	5,43	3,10	1,95	5,10	2,62	2,14	4,77	2,23
13°C	1,16	7,11	6,13	1,32	6,80	5,16	1,39	6,14	4,42	1,56	5,75	3,69	1,75	5,42	3,10	1,94	5,09	2,62	2,13	4,76	2,23
12°C	1,16	7,09	6,14	1,31	6,79	5,17	1,39	6,13	4,43	1,55	5,74	3,70	1,74	5,41	3,10	1,93	5,08	2,62	2,13	4,75	2,23
11°C	1,24	6,99	5,64	1,40	6,68	4,76	1,50	6,11	4,06	1,67	5,71	3,42	1,86	5,38	2,89	2,05	5,05	2,46	2,24	4,72	2,10
10°C	1,31	6,88	5,26	1,48	6,56	4,43	1,61	6,07	3,77	1,78	5,67	3,19	1,97	5,34	2,71	2,16	5,01	2,32	2,35	4,68	1,99
9°C	1,39	6,78	4,87	1,57	6,46	4,11	1,73	6,04	3,49	1,90	5,64	2,98	2,09	5,31	2,55	2,28	4,98	2,19	2,47	4,65	1,89
8°C	1,46	6,67	4,56	1,65	6,34	3,85	1,83	6,00	3,27	2,00	5,60	2,80	2,19	5,27	2,41	2,38	4,94	2,08	2,57	4,61	1,79
7°C	1,59	6,61	4,16	1,78	6,28	3,52	1,97	5,95	3,02	2,16	5,62	2,60	2,36	5,29	2,25	2,55	4,96	1,95	2,74	4,63	1,69
6°C	1,87	6,40	3,43	1,99	6,14	3,09	2,16	5,88	2,72	2,34	5,62	2,40	2,52	5,35	2,12	2,70	5,09	1,88	2,88	4,83	1,68
5°C	2,09	6,21	2,98	2,15	6,01	2,79	2,32	5,80	2,50	2,49	5,60	2,25	2,66	5,39	2,03	2,83	5,19	1,83	3,00	4,98	1,66
4°C	2,40	6,19	2,58	2,43	6,03	2,49	2,59	5,87	2,27	2,75	5,71	2,08	2,92	5,55	1,91	3,08	5,40	1,75	3,24	5,24	1,62
3°C	2,63	6,15	2,34	2,63	6,03	2,29	2,79	5,91	2,12	2,95	5,79	1,96	3,11	5,67	1,82	3,27	5,54	1,70	3,43	5,42	1,58
2°C	2,96	6,13	2,07	2,95	6,05	2,05	3,11	5,98	1,92	3,27	5,90	1,81	3,43	5,83	1,70	3,58	5,76	1,61	3,74	5,68	1,52
1°C	3,02	6,18	2,05	3,01	6,11	2,03	3,17	6,02	1,90	3,33	5,94	1,78	3,49	5,87	1,68	3,65	5,79	1,59	3,80	5,70	1,50
0°C	3,08	6,24	2,03	3,08	6,16	2,00	3,24	6,06	1,87	3,40	5,98	1,76	3,56	5,90	1,66	3,72	5,82	1,57	3,87	5,72	1,48
-1°C	3,13	6,29	2,01	3,15	6,21	1,97	3,30	6,10	1,85	3,47	6,02	1,74	3,63	5,94	1,64	3,79	5,86	1,54	3,94	5,74	1,46
-2°C	3,19	6,35	1,99	3,22	6,26	1,94	3,37	6,13	1,82	3,54	6,05	1,71	3,71	5,97	1,61	3,87	5,89	1,52	4,02	5,76	1,43
-3°C	3,24	6,40	1,98	3,29	6,31	1,92	3,45	6,17	1,79	3,62	6,09	1,68	3,79	6,01	1,58	3,96	5,92	1,50	4,09	5,77	1,41
-4°C	3,29	6,46	1,96	3,37	6,36	1,89	3,52	6,21	1,76	3,70	6,13	1,66	3,88	6,04	1,56	4,05	5,96	1,47	4,18	5,79	1,39
-5°C	3,34	6,51	1,95	3,45	6,41	1,86	3,60	6,25	1,73	3,79	6,16	1,63	3,97	6,08	1,53	4,15	5,99	1,44	4,27	5,81	1,36
-6°C	3,38	6,57	1,94	3,53	6,46	1,83	3,68	6,29	1,71	3,88	6,20	1,60	4,07	6,11	1,50	4,26	6,02	1,41	4,36	5,83	1,34
-7°C	3,40	6,59	1,94	3,59	6,48	1,81	3,74	6,30	1,68	3,94	6,21	1,57	4,14	6,12	1,48	4,34	6,03	1,39	4,42	5,82	1,32
-8°C	3,62	6,73	1,86	3,80	6,63	1,74	3,95	6,48	1,64	4,14	6,37	1,54	4,32	6,26	1,45	4,51	6,15	1,36	4,61	5,96	1,29
-9°C	3,81	6,84	1,79	3,98	6,74	1,69	4,13	6,63	1,60	4,30	6,50	1,51	4,47	6,37	1,42	4,64	6,24	1,34	4,77	6,07	1,27
-10°C	4,04	6,97	1,73	4,19	6,89	1,64	4,34	6,81	1,57	4,50	6,66	1,48	4,65	6,51	1,40	4,81	6,36	1,32	4,96	6,21	1,25
-11°C	4,12	6,98	1,69	4,27	6,90	1,62	4,43	6,82	1,54	4,59	6,68	1,45	4,76	6,53	1,37	4,92	6,38	1,30	3,00	3,00	1,00
-12°C	4,11	6,90	1,68	4,27	6,82	1,60	4,42	6,75	1,53	4,59	6,60	1,44	4,77	6,46	1,35	4,94	6,31	1,28	3,00	3,00	1,00
-13°C	4,11	6,82	1,66	4,26	6,75	1,58	4,41	6,67	1,51	4,60	6,53	1,42	4,78	6,39	1,34	4,96	6,25	1,26	3,00	3,00	1,00
-14°C	4,10	6,75	1,64	4,25	6,67	1,57	4,41	6,60	1,50	4,60	6,46	1,41	4,79	6,32	1,32	4,98	6,18	1,24	3,00	3,00	1,00
-15°C	4,10	6,67	1,63	4,25	6,60	1,55	4,40	6,53	1,48	4,60	6,39	1,39	4,79	6,25	1,30	3,00	3,00	1,00	3,00	3,00	1,00
-16°C	4,04	6,58	1,63	4,19	6,52	1,56	4,33	6,45	1,49	4,55	6,32	1,39	4,76	6,20	1,30	3,00	3,00	1,00	3,00	3,00	1,00
-17°C	3,99	6,48	1,62	4,13	6,42	1,56	4,26	6,37	1,49	4,50	6,25	1,39	4,73	6,13	1,29	3,00	3,00	1,00	3,00	3,00	1,00
-18°C	3,94	6,37	1,62	4,07	6,33	1,55	4,20	6,28	1,50	4,45	6,17	1,39	4,70	6,06	1,29	3,00	3,00	1,00	3,00	3,00	1,00
-19°C	3,89	6,26	1,61	4,02	6,22	1,55	4,14	6,18	1,49	4,41	6,08	1,38	3,00	3,00	1,00	3,00	3,00	1,00	3,00	3,00	1,00
-20°C	3,85	6,14	1,59	3,97	6,11	1,54	4,08	6,08	1,49	4,36	5,99	1,37	3,00	3,00	1,00	3,00	3,00	1,00	3,00	3,00	1,00

HC : Heating capacity (kW)  
 IP : Input power (kW)  
 COP : Coefficient of performance



## ▼ Alféa Extensa A.I. 5 R32 and Alféa Extensa Duo A.I. 5 R32

Test conditions comply with EN 14825 with electrical backup

	Starting temperature																				
	25°C			30°C			35°C			40°C			45°C			50°C			55°C		
	IP	HC	COP	IP	HC	COP	IP	HC	COP	IP	HC	COP	IP	HC	COP	IP	HC	COP	IP	HC	COP
35°C	1.23	8.61	7.00	1.47	8.25	5.62	1.54	7.48	4.84	1.71	7.03	4.12	1.89	6.70	3.55	2.07	6.39	3.09	2.25	6.10	2.71
34°C	1.22	8.59	7.01	1.46	8.23	5.63	1.54	7.46	4.85	1.70	7.02	4.13	1.88	6.69	3.56	2.06	6.38	3.09	2.24	6.08	2.71
33°C	1.22	8.57	7.03	1.46	8.22	5.64	1.53	7.45	4.86	1.69	7.00	4.14	1.87	6.67	3.56	2.06	6.36	3.10	2.24	6.07	2.71
32°C	1.22	8.56	7.04	1.45	8.20	5.65	1.53	7.43	4.87	1.69	6.99	4.14	1.87	6.66	3.56	2.05	6.35	3.10	2.23	6.05	2.71
31°C	1.21	8.54	7.06	1.44	8.18	5.67	1.52	7.42	4.88	1.68	6.98	4.15	1.86	6.64	3.57	2.04	6.33	3.10	2.22	6.04	2.71
30°C	1.21	8.52	7.07	1.44	8.17	5.68	1.51	7.40	4.89	1.67	6.96	4.16	1.86	6.63	3.57	2.04	6.32	3.10	2.22	6.02	2.71
29°C	1.20	8.51	7.08	1.43	8.15	5.69	1.51	7.39	4.90	1.67	6.95	4.16	1.85	6.61	3.58	2.03	6.30	3.10	2.21	6.01	2.72
28°C	1.20	8.49	7.10	1.43	8.14	5.70	1.50	7.37	4.91	1.66	6.93	4.17	1.84	6.60	3.58	2.03	6.29	3.11	2.21	5.99	2.72
27°C	1.19	8.47	7.11	1.42	8.12	5.71	1.50	7.36	4.92	1.66	6.92	4.18	1.84	6.58	3.58	2.02	6.28	3.11	2.20	5.98	2.72
26°C	1.19	8.45	7.13	1.42	8.10	5.72	1.49	7.35	4.93	1.65	6.90	4.18	1.83	6.57	3.59	2.01	6.26	3.11	2.19	5.97	2.72
25°C	1.18	8.44	7.14	1.41	8.09	5.73	1.48	7.33	4.94	1.64	6.89	4.19	1.83	6.56	3.59	2.01	6.25	3.11	2.19	5.95	2.72
24°C	1.18	8.42	7.16	1.40	8.07	5.74	1.48	7.32	4.95	1.64	6.87	4.20	1.82	6.54	3.59	2.00	6.23	3.11	2.18	5.94	2.72
23°C	1.17	8.40	7.17	1.40	8.05	5.76	1.47	7.30	4.96	1.63	6.86	4.20	1.81	6.53	3.60	2.00	6.22	3.12	2.18	5.92	2.72
22°C	1.17	8.39	7.18	1.39	8.04	5.77	1.47	7.29	4.97	1.63	6.85	4.21	1.81	6.51	3.60	1.99	6.20	3.12	2.17	5.91	2.72
21°C	1.16	8.37	7.20	1.39	8.02	5.78	1.46	7.27	4.98	1.62	6.83	4.22	1.80	6.50	3.61	1.98	6.19	3.12	2.16	5.89	2.72
20°C	1.16	8.35	7.21	1.38	8.01	5.79	1.45	7.26	4.99	1.61	6.82	4.22	1.80	6.48	3.61	1.98	6.18	3.12	2.16	5.88	2.72
19°C	1.17	8.34	7.13	1.40	7.99	5.72	1.47	7.24	4.93	1.63	6.80	4.18	1.81	6.47	3.57	1.99	6.16	3.09	2.17	5.87	2.70
18°C	1.18	8.32	7.04	1.41	7.97	5.65	1.48	7.23	4.87	1.64	6.79	4.13	1.82	6.46	3.54	2.01	6.15	3.06	2.17	5.85	2.67
17°C	1.19	8.30	6.96	1.43	7.96	5.58	1.50	7.21	4.81	1.66	6.77	4.09	1.84	6.44	3.50	2.02	6.13	3.03	2.20	5.84	2.65
16°C	1.20	8.29	6.88	1.44	7.94	5.51	1.51	7.20	4.76	1.67	6.76	4.04	1.85	6.43	3.47	2.04	6.12	3.01	2.22	5.82	2.63
15°C	1.22	8.27	6.80	1.45	7.93	5.45	1.53	7.19	4.70	1.69	6.75	4.00	1.87	6.41	3.43	2.05	6.10	2.98	2.23	5.81	2.60
14°C	1.23	8.25	6.73	1.47	7.91	5.38	1.54	7.17	4.65	1.70	6.73	3.96	1.88	6.40	3.40	2.06	6.09	2.95	2.25	5.80	2.58
13°C	1.24	8.24	6.65	1.48	7.89	5.32	1.56	7.16	4.60	1.72	6.72	3.92	1.90	6.39	3.37	2.08	6.08	2.92	2.26	5.78	2.56
12°C	1.25	8.22	6.58	1.50	7.88	5.26	1.57	7.14	4.55	1.73	6.70	3.87	1.91	6.37	3.33	2.09	6.06	2.90	2.27	5.77	2.54
11°C	1.36	8.10	5.97	1.59	7.75	4.87	1.69	7.10	4.20	1.85	6.66	3.60	2.03	6.33	3.12	2.21	6.02	2.72	2.39	5.73	2.39
10°C	1.45	7.95	5.49	1.67	7.60	4.55	1.79	7.04	3.92	1.95	6.60	3.38	2.14	6.27	2.94	2.32	5.96	2.57	2.50	5.67	2.27
9°C	1.56	7.83	5.03	1.76	7.47	4.24	1.91	7.00	3.66	2.07	6.56	3.16	2.26	6.23	2.76	2.44	5.92	2.43	2.62	5.63	2.15
8°C	1.65	7.69	4.67	1.84	7.32	3.98	2.02	6.94	3.44	2.18	6.51	2.99	2.36	6.17	2.62	2.54	5.93	2.33	2.72	5.69	2.09
7°C	1.80	7.60	4.23	1.98	7.24	3.66	2.16	6.87	3.18	2.34	6.56	2.80	2.52	6.32	2.50	2.71	6.08	2.25	2.89	5.84	2.02
6°C	2.12	7.56	3.57	2.28	7.27	3.18	2.47	6.98	2.82	2.67	6.73	2.52	2.86	6.53	2.29	3.05	6.34	2.08	3.24	6.14	1.89
5°C	2.37	7.50	3.16	2.52	7.28	2.88	2.72	7.05	2.59	2.92	6.86	2.34	3.12	6.70	2.14	3.32	6.54	1.97	3.52	6.38	1.81
4°C	2.71	7.59	2.80	2.86	7.42	2.60	3.06	7.25	2.37	3.27	7.10	2.17	3.47	6.97	2.01	3.68	6.84	1.86	3.89	6.71	1.73
3°C	2.96	7.64	2.58	3.10	7.51	2.43	3.31	7.38	2.23	3.52	7.27	2.07	3.72	7.16	1.92	3.93	7.06	1.79	4.14	6.95	1.68
2°C	3.29	7.73	2.35	3.43	7.65	2.23	3.64	7.58	2.08	3.85	7.50	1.95	4.06	7.43	1.83	4.27	7.36	1.72	4.48	7.28	1.63
1°C	3.35	7.65	2.28	3.49	7.58	2.17	3.70	7.51	2.03	3.91	7.43	1.90	4.12	7.36	1.79	4.33	7.29	1.68	4.54	7.18	1.58
0°C	3.41	7.57	2.22	3.54	7.50	2.12	3.75	7.43	1.98	3.96	7.36	1.86	4.17	7.29	1.75	4.38	7.22	1.65	4.58	7.09	1.55
-1°C	3.47	7.49	2.16	3.60	7.42	2.06	3.81	7.36	1.93	4.01	7.29	1.82	4.22	7.22	1.71	4.42	7.15	1.62	4.62	6.99	1.51
-2°C	3.52	7.41	2.10	3.66	7.35	2.01	3.86	7.29	1.89	4.06	7.22	1.78	4.26	7.15	1.68	4.46	7.08	1.59	4.64	6.90	1.49
-3°C	3.58	7.34	2.05	3.72	7.27	1.95	3.92	7.21	1.84	4.11	7.15	1.74	4.30	7.08	1.65	4.50	7.02	1.56	4.66	6.80	1.46
-4°C	3.63	7.26	2.00	3.78	7.19	1.91	3.97	7.14	1.80	4.15	7.08	1.70	4.34	7.01	1.62	4.52	6.95	1.54	4.67	6.71	1.44
-5°C	3.69	7.18	1.95	3.83	7.12	1.86	4.02	7.07	1.76	4.19	7.00	1.67	4.37	6.94	1.59	4.54	6.88	1.51	4.66	6.61	1.42
-6°C	3.74	7.10	1.90	3.89	7.04	1.81	4.07	6.99	1.72	4.23	6.93	1.64	4.40	6.87	1.56	4.56	6.81	1.49	4.65	6.52	1.40
-7°C	3.76	6.99	1.86	3.91	6.93	1.77	4.08	6.89	1.69	4.24	6.83	1.61	4.39	6.77	1.54	4.54	6.71	1.48	4.60	6.39	1.39
-8°C	3.86	7.07	1.83	4.03	6.99	1.73	4.20	6.91	1.64	4.36	6.85	1.57	4.52	6.79	1.50	4.69	6.74	1.44	4.79	6.51	1.36
-9°C	3.93	7.12	1.81	4.11	7.01	1.71	4.29	6.89	1.61	4.46	6.84	1.53	4.63	6.79	1.47	4.80	6.73	1.40	4.94	6.59	1.33
-10°C	4.04	7.20	1.78	4.22	7.06	1.67	4.40	6.91	1.57	4.58	6.86	1.50	4.77	6.81	1.43	4.95	6.76	1.37	5.13	6.71	1.31
-11°C	4.12	7.21	1.75	4.30	7.06	1.64	4.49	6.92	1.54	4.68	6.87	1.47	4.87	6.82	1.40	5.06	6.77	1.34	3.00	3.00	1.00
-12°C	4.12	7.12	1.73	4.30	6.98	1.62	4.48	6.84	1.53	4.68	6.79	1.45	4.88	6.75	1.38	5.09	6.70	1.32	3.00	3.00	1.00
-13°C	4.11	7.04	1.71	4.29	6.90	1.61	4.47	6.76	1.51	4.68	6.72	1.43	4.89	6.67	1.36	5.10	6.62	1.30	3.00	3.00	1.00
-14°C	4.11	6.96	1.70	4.28	6.82	1.59	4.46	6.69	1.50	4.68	6.64	1.42	4.90	6.60	1.35	5.12	6.55	1.28	3.00	3.00	1.00
-15°C	4.10	6.88	1.68	4.28	6.75	1.58	4.46	6.62	1.48	4.68	6.57	1.40	4.90	6.53	1.33	3.00	3.00	1.00	3.00	3.00	1.00
-16°C	4.04	6.78	1.68	4.21	6.66	1.58	4.38	6.54	1.49	4.63	6.50	1.40	4.87	6.46	1.33	3.00	3.00	1.00	3.00	3.00	1.00
-17°C	3.99	6.67	1.67	4.15	6.57	1.58	4.31	6.45	1.50	4.58	6.42	1.40	4.84	6.39	1.32	3.00	3.00	1.00	3.00	3.00	1.00
-18°C	3.94	6.56	1.66	4.10	6.46	1.58	4.25	6.36	1.50	4.53	6.34	1.40	4.81	6.31	1.31	3.00	3.00	1.00	3.00	3.00	1.00
-19°C	3.90	6.44	1.65	4.04	6.36	1.57	4.19	6.26	1.50	4.48	6.25	1.39	3.00	3.00	1.00	3.00	3.00	1.00	3.00	3.00	1.00
-20°C	3.85	6.31	1.64	3.99	6.24	1.56	4.13	6.16	1.49	4.43	6.15	1.39	3.00	3.00	1.00	3.00	3.00	1.00	3.00	3.00	1.00

HC : Heating capacity (kW)  
 IP : Input power (kW)  
 COP : Coefficient of performance

▼ Alféa Extensa A.I. 6 R32 and Alféa Extensa Duo A.I. 6 R32

Test conditions comply with EN 14825 with electrical backup

	Starting temperature																				
	25°C			30°C			35°C			40°C			45°C			50°C			55°C		
	IP	HC	COP	IP	HC	COP	IP	HC	COP	IP	HC	COP	IP	HC	COP	IP	HC	COP	IP	HC	COP
35°C	1.47	9.90	6.75	1.74	9.48	5.44	1.78	8.34	4.70	1.90	7.54	3.97	2.05	6.94	3.39	2.19	6.43	2.93	2.34	5.98	2.55
34°C	1.46	9.88	6.77	1.74	9.47	5.45	1.77	8.32	4.71	1.89	7.52	3.98	2.04	6.93	3.40	2.19	6.42	2.94	2.33	5.96	2.56
33°C	1.45	9.86	6.78	1.73	9.45	5.46	1.76	8.30	4.71	1.88	7.51	3.98	2.03	6.91	3.40	2.18	6.40	2.94	2.32	5.94	2.56
32°C	1.45	9.84	6.79	1.72	9.43	5.47	1.75	8.29	4.72	1.88	7.49	3.99	2.02	6.89	3.41	2.17	6.38	2.94	2.32	5.93	2.56
31°C	1.44	9.82	6.81	1.72	9.41	5.48	1.75	8.27	4.73	1.87	7.47	4.00	2.02	6.88	3.41	2.16	6.37	2.94	2.31	5.91	2.56
30°C	1.44	9.80	6.82	1.71	9.39	5.49	1.74	8.25	4.74	1.86	7.46	4.00	2.01	6.86	3.41	2.16	6.35	2.95	2.30	5.89	2.56
29°C	1.43	9.78	6.83	1.70	9.37	5.50	1.73	8.24	4.75	1.86	7.44	4.01	2.00	6.85	3.42	2.15	6.34	2.95	2.30	5.88	2.56
28°C	1.43	9.76	6.85	1.70	9.35	5.51	1.73	8.22	4.76	1.85	7.43	4.02	2.00	6.83	3.42	2.14	6.32	2.95	2.29	5.86	2.56
27°C	1.42	9.74	6.86	1.69	9.33	5.52	1.72	8.20	4.77	1.84	7.41	4.02	1.99	6.81	3.43	2.14	6.30	2.95	2.28	5.85	2.56
26°C	1.41	9.72	6.87	1.68	9.31	5.53	1.71	8.19	4.78	1.84	7.39	4.03	1.98	6.80	3.43	2.13	6.29	2.95	2.28	5.83	2.56
25°C	1.41	9.70	6.89	1.68	9.30	5.54	1.71	8.17	4.79	1.83	7.38	4.03	1.98	6.78	3.43	2.12	6.27	2.96	2.27	5.82	2.56
24°C	1.40	9.68	6.90	1.67	9.28	5.56	1.70	8.15	4.80	1.82	7.36	4.04	1.97	6.77	3.44	2.12	6.26	2.96	2.26	5.80	2.56
23°C	1.40	9.66	6.92	1.66	9.26	5.57	1.69	8.14	4.81	1.82	7.35	4.05	1.96	6.75	3.44	2.11	6.24	2.96	2.26	5.78	2.56
22°C	1.39	9.64	6.93	1.66	9.24	5.58	1.69	8.12	4.82	1.81	7.33	4.05	1.96	6.73	3.44	2.10	6.23	2.96	2.25	5.77	2.56
21°C	1.39	9.62	6.94	1.65	9.22	5.59	1.68	8.11	4.83	1.80	7.32	4.06	1.95	6.72	3.45	2.10	6.21	2.96	2.24	5.75	2.57
20°C	1.38	9.60	6.96	1.64	9.20	5.60	1.67	8.09	4.84	1.80	7.30	4.07	1.94	6.70	3.45	2.09	6.19	2.97	2.24	5.74	2.57
19°C	1.39	9.58	6.91	1.65	9.19	5.57	1.68	8.07	4.81	1.80	7.28	4.05	1.95	6.69	3.43	2.09	6.18	2.95	2.24	5.72	2.55
18°C	1.39	9.57	6.86	1.65	9.17	5.54	1.68	8.06	4.79	1.81	7.27	4.02	1.95	6.67	3.42	2.10	6.16	2.93	2.25	5.70	2.54
17°C	1.40	9.55	6.81	1.66	9.15	5.51	1.69	8.04	4.76	1.81	7.25	4.00	1.96	6.66	3.40	2.11	6.15	2.92	2.25	5.69	2.53
16°C	1.41	9.53	6.76	1.67	9.13	5.48	1.69	8.03	4.74	1.82	7.24	3.98	1.96	6.64	3.38	2.11	6.13	2.90	2.26	5.67	2.51
15°C	1.42	9.51	6.71	1.67	9.11	5.45	1.70	8.01	4.71	1.82	7.22	3.96	1.97	6.63	3.36	2.12	6.12	2.89	2.26	5.66	2.50
14°C	1.42	9.49	6.67	1.68	9.09	5.42	1.71	7.99	4.69	1.83	7.21	3.94	1.98	6.61	3.35	2.12	6.10	2.87	2.27	5.64	2.49
13°C	1.43	9.47	6.62	1.68	9.08	5.39	1.71	7.98	4.66	1.83	7.19	3.92	1.98	6.59	3.33	2.13	6.08	2.86	2.28	5.63	2.47
12°C	1.44	9.45	6.58	1.69	9.06	5.36	1.72	7.96	4.64	1.84	7.18	3.90	1.99	6.58	3.31	2.13	6.07	2.84	2.28	5.61	2.46
11°C	1.54	9.31	6.04	1.77	8.85	5.00	1.83	7.85	4.29	1.95	7.06	3.62	2.10	6.46	3.08	2.24	5.95	2.65	2.39	5.61	2.34
10°C	1.63	9.16	5.62	1.84	8.63	4.70	1.92	7.72	4.01	2.05	6.93	3.39	2.19	6.33	2.89	2.34	5.95	2.54	2.49	5.70	2.29
9°C	1.73	9.02	5.20	1.92	8.43	4.39	2.03	7.60	3.74	2.16	6.82	3.16	2.30	6.30	2.74	2.45	6.05	2.47	2.60	5.80	2.23
8°C	1.82	8.86	4.87	1.99	8.21	4.13	2.13	7.47	3.51	2.25	6.69	2.97	2.40	6.39	2.66	2.55	6.14	2.41	2.69	5.89	2.19
7°C	1.97	8.76	4.45	2.12	8.05	3.80	2.26	7.33	3.24	2.41	6.80	2.82	2.56	6.54	2.56	2.70	6.29	2.33	2.85	6.04	2.12
6°C	2.65	8.87	3.34	2.78	8.31	2.99	2.94	7.75	2.64	3.11	7.33	2.36	3.27	7.11	2.17	3.43	6.89	2.01	3.60	6.67	1.85
5°C	3.21	8.95	2.79	3.32	8.52	2.57	3.50	8.09	2.31	3.68	7.76	2.11	3.85	7.57	1.96	4.03	7.38	1.83	4.21	7.19	1.71
4°C	3.68	9.02	2.45	3.77	8.70	2.31	3.96	8.38	2.12	4.15	8.12	1.96	4.33	7.96	1.84	4.52	7.79	1.72	4.71	7.62	1.62
3°C	4.04	9.08	2.25	4.13	8.85	2.14	4.32	8.61	1.99	4.52	8.41	1.86	4.71	8.27	1.75	4.91	8.12	1.65	5.10	7.97	1.56
2°C	4.50	9.15	2.03	4.58	9.02	1.97	4.78	8.90	1.86	4.97	8.77	1.76	5.17	8.65	1.67	5.36	8.53	1.59	5.56	8.40	1.51
1°C	4.50	9.04	2.01	4.58	8.92	1.95	4.78	8.80	1.84	4.97	8.68	1.75	5.17	8.56	1.66	5.36	8.44	1.57	5.56	8.27	1.49
0°C	4.50	8.93	1.98	4.59	8.81	1.92	4.78	8.70	1.82	4.98	8.58	1.72	5.17	8.47	1.64	5.36	8.35	1.56	5.54	8.14	1.47
-1°C	4.50	8.82	1.96	4.59	8.71	1.89	4.79	8.60	1.80	4.98	8.49	1.70	5.17	8.37	1.62	5.36	8.26	1.54	5.52	8.02	1.45
-2°C	4.51	8.71	1.93	4.60	8.60	1.87	4.80	8.50	1.77	4.99	8.39	1.68	5.17	8.28	1.60	5.36	8.17	1.53	5.50	7.89	1.43
-3°C	4.51	8.59	1.90	4.62	8.49	1.84	4.82	8.40	1.74	4.99	8.30	1.66	5.17	8.19	1.58	5.35	8.09	1.51	5.46	7.76	1.42
-4°C	4.52	8.48	1.88	4.63	8.39	1.81	4.83	8.30	1.72	5.00	8.20	1.64	5.18	8.10	1.56	5.35	8.00	1.50	5.42	7.63	1.41
-5°C	4.53	8.37	1.85	4.65	8.28	1.78	4.85	8.20	1.69	5.02	8.10	1.62	5.18	8.01	1.55	5.34	7.91	1.48	5.37	7.51	1.40
-6°C	4.53	8.26	1.82	4.68	8.17	1.75	4.88	8.10	1.66	5.03	8.01	1.59	5.18	7.92	1.53	5.34	7.82	1.47	5.31	7.38	1.39
-7°C	4.54	8.15	1.79	4.70	8.07	1.72	4.90	8.00	1.63	5.04	7.91	1.57	5.19	7.82	1.51	5.33	7.74	1.45	5.25	7.25	1.38
-8°C	4.49	8.06	1.80	4.64	7.94	1.71	4.83	7.83	1.62	4.98	7.73	1.55	5.12	7.63	1.49	5.27	7.53	1.43	5.27	7.17	1.36
-9°C	4.43	7.97	1.80	4.59	7.82	1.70	4.76	7.67	1.61	4.91	7.55	1.54	5.06	7.44	1.47	5.21	7.33	1.41	5.29	7.08	1.34
-10°C	4.37	7.89	1.80	4.53	7.69	1.70	4.69	7.50	1.60	4.84	7.38	1.52	5.00	7.25	1.45	5.16	7.13	1.38	5.31	7.00	1.32
-11°C	4.37	7.79	1.78	4.52	7.60	1.68	4.68	7.41	1.58	4.84	7.29	1.51	5.00	7.17	1.43	5.17	7.04	1.36	3.00	3.00	1.00
-12°C	4.36	7.69	1.77	4.51	7.51	1.66	4.67	7.32	1.57	4.84	7.20	1.49	5.01	7.08	1.41	5.18	6.96	1.35	3.00	3.00	1.00
-13°C	4.35	7.60	1.75	4.51	7.42	1.65	4.66	7.24	1.55	4.83	7.12	1.47	5.01	7.00	1.40	5.18	6.88	1.33	3.00	3.00	1.00
-14°C	4.34	7.51	1.73	4.50	7.33	1.63	4.65	7.15	1.54	4.83	7.04	1.46	5.01	6.92	1.38	5.18	6.80	1.31	3.00	3.00	1.00
-15°C	4.34	7.42	1.71	4.49	7.24	1.61	4.64	7.07	1.52	4.82	6.95	1.44	5.00	6.84	1.37	3.00	3.00	1.00	3.00	3.00	1.00
-16°C	4.27	7.30	1.71	4.42	7.14	1.62	4.56	6.98	1.53	4.76	6.88	1.45	4.96	6.77	1.37	3.00	3.00	1.00	3.00	3.00	1.00
-17°C	4.21	7.18	1.71	4.35	7.04	1.62	4.48	6.89	1.54	4.70	6.79	1.45	4.91	6.69	1.36	3.00	3.00	1.00	3.00	3.00	1.00
-18°C	4.15	7.05	1.70	4.28	6.92	1.62	4.41	6.78	1.54	4.64	6.70	1.44	4.87	6.61	1.36	3.00	3.00	1.00	3.00	3.00	1.00
-19°C	4.09	6.91	1.69	4.21	6.80	1.61	4.34	6.67	1.54	4.58	6.59	1.44	3.00	3.00	1.00	3.00	3.00	1.00	3.00	3.00	1.00
-20°C	4.04	6.77	1.68	4.15	6.67	1.61	4.27	6.55	1.53	4.52	6.48	1.43	3.00	3.00	1.00	3.00	3.00	1.00	3.00	3.00	1.00

HC : Heating capacity (kW)  
 IP : Input power (kW)  
 COP : Coefficient of performance

▼ Alféa Extensa A.I. 8 R32 and Alféa Extensa Duo A.I. 8 R32

Test conditions comply with EN 14825 with electrical backup

Outdoor temperature	Starting temperature																				
	25°C			30°C			35°C			40°C			45°C			50°C			55°C		
	IP	HC	COP	IP	HC	COP	IP	HC	COP	IP	HC	COP	IP	HC	COP	IP	HC	COP	IP	HC	COP
35°C	1.80	12.66	7.02	2.19	12.15	5.56	2.20	10.59	4.82	2.37	9.76	4.13	2.58	9.19	3.57	2.79	8.69	3.12	3.00	8.23	2.74
34°C	1.80	12.63	7.03	2.18	12.13	5.57	2.19	10.57	4.83	2.36	9.74	4.13	2.57	9.17	3.57	2.78	8.67	3.12	2.99	8.21	2.74
33°C	1.79	12.61	7.05	2.17	12.10	5.58	2.18	10.55	4.84	2.35	9.72	4.14	2.56	9.15	3.58	2.77	8.65	3.12	2.98	8.19	2.74
32°C	1.78	12.58	7.06	2.16	12.08	5.59	2.17	10.53	4.85	2.34	9.70	4.15	2.55	9.13	3.58	2.76	8.63	3.12	2.97	8.17	2.74
31°C	1.77	12.56	7.07	2.15	12.05	5.60	2.16	10.51	4.86	2.33	9.68	4.15	2.54	9.11	3.58	2.75	8.61	3.13	2.97	8.14	2.75
30°C	1.77	12.53	7.09	2.14	12.03	5.61	2.15	10.49	4.87	2.32	9.66	4.16	2.53	9.09	3.59	2.75	8.59	3.13	2.96	8.12	2.75
29°C	1.76	12.51	7.10	2.14	12.01	5.62	2.14	10.47	4.88	2.31	9.64	4.17	2.53	9.07	3.59	2.74	8.57	3.13	2.95	8.10	2.75
28°C	1.75	12.48	7.12	2.13	11.98	5.63	2.13	10.44	4.89	2.31	9.62	4.17	2.52	9.05	3.60	2.73	8.55	3.13	2.94	8.08	2.75
27°C	1.75	12.46	7.13	2.12	11.96	5.65	2.13	10.42	4.90	2.30	9.60	4.18	2.51	9.03	3.60	2.72	8.53	3.14	2.93	8.06	2.75
26°C	1.74	12.43	7.15	2.11	11.93	5.66	2.12	10.40	4.91	2.29	9.58	4.19	2.50	9.01	3.60	2.71	8.51	3.14	2.92	8.04	2.75
25°C	1.73	12.41	7.16	2.10	11.91	5.67	2.11	10.38	4.92	2.28	9.56	4.19	2.49	8.99	3.61	2.70	8.49	3.14	2.91	8.02	2.75
24°C	1.73	12.38	7.17	2.09	11.89	5.68	2.10	10.36	4.93	2.27	9.54	4.20	2.48	8.97	3.61	2.69	8.47	3.14	2.91	8.00	2.75
23°C	1.72	12.36	7.19	2.08	11.86	5.69	2.09	10.34	4.94	2.26	9.52	4.21	2.47	8.95	3.62	2.69	8.45	3.14	2.90	7.98	2.75
22°C	1.71	12.33	7.20	2.08	11.84	5.70	2.08	10.32	4.95	2.25	9.50	4.21	2.47	8.93	3.62	2.68	8.43	3.15	2.89	7.96	2.76
21°C	1.71	12.31	7.22	2.07	11.82	5.71	2.08	10.30	4.96	2.25	9.48	4.22	2.46	8.91	3.62	2.67	8.41	3.15	2.88	7.94	2.76
20°C	1.70	12.28	7.23	2.06	11.79	5.72	2.07	10.28	4.97	2.24	9.46	4.23	2.45	8.89	3.63	2.66	8.39	3.15	2.87	7.92	2.76
19°C	1.70	12.26	7.21	2.06	11.77	5.71	2.07	10.26	4.96	2.24	9.44	4.21	2.45	8.87	3.62	2.66	8.37	3.14	2.87	7.90	2.75
18°C	1.70	12.23	7.20	2.06	11.74	5.69	2.07	10.24	4.94	2.24	9.42	4.20	2.45	8.85	3.61	2.66	8.35	3.13	2.88	7.88	2.74
17°C	1.70	12.21	7.18	2.06	11.72	5.68	2.07	10.22	4.93	2.24	9.40	4.19	2.45	8.83	3.60	2.67	8.33	3.12	2.88	7.86	2.73
16°C	1.70	12.19	7.16	2.07	11.70	5.66	2.07	10.20	4.92	2.24	9.38	4.18	2.46	8.81	3.59	2.67	8.31	3.11	2.88	7.84	2.72
15°C	1.70	12.16	7.15	2.07	11.67	5.65	2.08	10.18	4.90	2.25	9.36	4.17	2.46	8.79	3.58	2.67	8.29	3.11	2.88	7.82	2.72
14°C	1.70	12.14	7.13	2.07	11.65	5.63	2.08	10.16	4.89	2.25	9.34	4.15	2.46	8.77	3.57	2.67	8.27	3.10	2.88	7.80	2.71
13°C	1.70	12.11	7.11	2.07	11.63	5.62	2.08	10.14	4.88	2.25	9.32	4.14	2.46	8.75	3.56	2.67	8.25	3.09	2.88	7.78	2.70
12°C	1.70	12.09	7.09	2.07	11.61	5.60	2.08	10.12	4.86	2.25	9.30	4.13	2.46	8.73	3.55	2.67	8.23	3.08	2.89	7.76	2.69
11°C	1.79	11.73	6.54	2.13	11.21	5.26	2.19	9.92	4.54	2.36	9.11	3.86	2.57	8.54	3.32	2.78	8.04	2.89	2.99	7.57	2.53
10°C	1.87	11.36	6.08	2.17	10.80	4.97	2.28	9.72	4.26	2.45	8.90	3.63	2.66	8.33	3.13	2.87	7.83	2.73	3.08	7.36	2.39
9°C	1.96	11.00	5.62	2.23	10.41	4.67	2.38	9.52	3.99	2.56	8.71	3.41	2.77	8.14	2.94	2.98	7.64	2.56	3.19	7.30	2.29
8°C	2.03	10.63	5.23	2.27	10.00	4.40	2.48	9.31	3.76	2.65	8.50	3.21	2.86	8.02	2.80	3.07	7.70	2.51	3.28	7.39	2.25
7°C	2.16	10.31	4.77	2.38	9.66	4.07	2.59	9.00	3.48	2.80	8.48	3.03	3.01	8.17	2.71	3.22	7.85	2.44	3.43	7.54	2.20
6°C	2.79	9.90	3.55	2.88	9.44	3.27	3.13	8.98	2.87	3.38	8.63	2.55	3.63	8.42	2.32	3.88	8.22	2.12	4.12	8.01	1.94
5°C	3.30	9.53	2.89	3.31	9.24	2.79	3.58	8.95	2.50	3.86	8.73	2.26	4.13	8.62	2.08	4.41	8.50	1.93	4.69	8.39	1.79
4°C	3.73	9.24	2.47	3.67	9.08	2.47	3.97	8.93	2.25	4.27	8.83	2.07	4.56	8.79	1.93	4.86	8.75	1.80	5.15	8.71	1.69
3°C	4.08	9.02	2.21	3.98	8.97	2.25	4.29	8.93	2.08	4.60	8.91	1.94	4.91	8.93	1.82	5.21	8.94	1.72	5.52	8.96	1.62
2°C	4.53	8.72	1.93	4.42	8.82	2.00	4.73	8.91	1.88	5.04	9.00	1.79	5.35	9.10	1.70	5.66	9.19	1.62	5.98	9.28	1.55
1°C	4.53	8.75	1.93	4.42	8.82	1.99	4.73	8.89	1.88	5.04	8.96	1.78	5.35	9.04	1.69	5.67	9.11	1.61	5.97	9.17	1.54
0°C	4.54	8.77	1.93	4.44	8.83	1.99	4.75	8.86	1.87	5.06	8.92	1.76	5.36	8.98	1.67	5.67	9.04	1.59	5.97	9.06	1.52
-1°C	4.56	8.80	1.93	4.48	8.83	1.97	4.77	8.84	1.85	5.07	8.88	1.75	5.38	8.92	1.66	5.68	8.97	1.58	5.96	8.95	1.50
-2°C	4.58	8.82	1.93	4.53	8.84	1.95	4.81	8.82	1.83	5.10	8.84	1.73	5.40	8.87	1.64	5.69	8.89	1.56	5.94	8.84	1.49
-3°C	4.61	8.85	1.92	4.59	8.84	1.93	4.85	8.79	1.81	5.14	8.80	1.71	5.42	8.81	1.63	5.70	8.82	1.55	5.92	8.74	1.48
-4°C	4.64	8.87	1.91	4.67	8.85	1.90	4.91	8.77	1.79	5.18	8.76	1.69	5.45	8.75	1.61	5.72	8.74	1.53	5.89	8.63	1.46
-5°C	4.68	8.90	1.90	4.76	8.86	1.86	4.97	8.75	1.76	5.23	8.72	1.67	5.48	8.70	1.59	5.74	8.67	1.51	5.86	8.52	1.45
-6°C	4.73	8.92	1.89	4.87	8.86	1.82	5.04	8.72	1.73	5.28	8.68	1.64	5.52	8.64	1.56	5.76	8.60	1.49	5.83	8.41	1.44
-7°C	4.78	8.95	1.87	4.99	8.87	1.78	5.13	8.70	1.70	5.35	8.64	1.62	5.57	8.58	1.54	5.79	8.52	1.47	5.79	8.30	1.43
-8°C	4.89	8.91	1.82	5.07	8.82	1.74	5.21	8.67	1.66	5.41	8.58	1.59	5.60	8.49	1.51	5.80	8.40	1.45	5.85	8.20	1.40
-9°C	4.99	8.87	1.78	5.15	8.76	1.70	5.30	8.63	1.63	5.47	8.51	1.56	5.64	8.39	1.49	5.81	8.27	1.42	5.90	8.10	1.37
-10°C	5.10	8.83	1.73	5.24	8.71	1.66	5.38	8.60	1.60	5.53	8.45	1.53	5.67	8.30	1.46	5.81	8.15	1.40	5.96	8.00	1.34
-11°C	5.08	8.71	1.71	5.23	8.60	1.64	5.37	8.49	1.58	5.51	8.34	1.51	5.64	8.19	1.45	5.78	8.05	1.39	3.00	3.00	1.00
-12°C	5.07	8.60	1.69	5.22	8.49	1.63	5.36	8.38	1.56	5.49	8.23	1.50	5.61	8.09	1.44	5.74	7.95	1.38	3.00	3.00	1.00
-13°C	5.06	8.49	1.68	5.21	8.38	1.61	5.35	8.27	1.55	5.47	8.13	1.49	5.59	7.99	1.43	5.71	7.85	1.37	3.00	3.00	1.00
-14°C	5.05	8.38	1.66	5.19	8.27	1.59	5.34	8.17	1.53	5.45	8.03	1.47	5.56	7.89	1.42	5.67	7.75	1.37	3.00	3.00	1.00
-15°C	5.04	8.27	1.64	5.18	8.17	1.58	5.32	8.06	1.51	5.43	7.93	1.46	5.54	7.79	1.41	3.00	3.00	1.00	3.00	3.00	1.00
-16°C	4.94	8.13	1.65	5.07	8.04	1.59	5.21	7.95	1.53	5.33	7.83	1.47	5.46	7.70	1.41	3.00	3.00	1.00	3.00	3.00	1.00
-17°C	4.84	7.99	1.65	4.97	7.91	1.59	5.10	7.84	1.54	5.24	7.72	1.47	5.38	7.61	1.41	3.00	3.00	1.00	3.00	3.00	1.00
-18°C	4.75	7.83	1.65	4.87	7.77	1.60	4.99	7.71	1.54	5.15	7.61	1.48	5.31	7.50	1.41	3.00	3.00	1.00	3.00	3.00	1.00
-19°C	4.66	7.67	1.64	4.78	7.62	1.60	4.89	7.57	1.55	5.07	7.48	1.48	3.00	3.00	1.00	3.00	3.00	1.00	3.00	3.00	1.00
-20°C	4.58	7.50	1.64	4.69	7.47	1.59	4.80	7.42	1.55	4.99	7.34	1.47	3.00	3.00	1.00	3.00	3.00	1.00	3.00	3.00	1.00

HC : Heating capacity (kW)  
 IP : Input power (kW)  
 COP : Coefficient of performance

▼ Alféa Extensa A.I. 10 R32 et Alféa Extensa Duo A.I. 10 R32

Test conditions comply with EN 14825 with electrical backup

	Starting temperature																				
	25°C			30°C			35°C			40°C			45°C			50°C			55°C		
	IP	HC	COP	IP	HC	COP	IP	HC	COP	IP	HC	COP	IP	HC	COP	IP	HC	COP	IP	HC	COP
35°C	1.27	10.72	8.42	1.47	10.58	7.21	1.69	10.28	6.09	1.98	10.12	5.12	2.28	10.00	4.38	2.59	9.87	3.81	2.89	9.75	3.37
34°C	1.27	10.70	8.43	1.46	10.56	7.22	1.68	10.26	6.10	1.97	10.10	5.13	2.28	9.98	4.38	2.58	9.85	3.82	2.89	9.73	3.37
33°C	1.26	10.68	8.45	1.46	10.54	7.24	1.68	10.24	6.11	1.96	10.08	5.13	2.27	9.96	4.39	2.57	9.83	3.82	2.88	9.71	3.37
32°C	1.26	10.66	8.47	1.45	10.52	7.25	1.67	10.22	6.12	1.96	10.06	5.14	2.26	9.94	4.39	2.57	9.81	3.82	2.87	9.69	3.37
31°C	1.25	10.63	8.48	1.45	10.50	7.26	1.66	10.20	6.14	1.95	10.04	5.15	2.26	9.92	4.40	2.56	9.79	3.82	2.87	9.67	3.37
30°C	1.25	10.61	8.50	1.44	10.48	7.28	1.66	10.18	6.15	1.94	10.02	5.16	2.25	9.90	4.40	2.55	9.77	3.83	2.86	9.65	3.37
29°C	1.24	10.59	8.52	1.43	10.46	7.29	1.65	10.16	6.16	1.94	10.00	5.16	2.24	9.88	4.40	2.55	9.75	3.83	2.85	9.63	3.37
28°C	1.24	10.57	8.53	1.43	10.44	7.31	1.64	10.14	6.17	1.93	9.98	5.17	2.24	9.86	4.41	2.54	9.73	3.83	2.85	9.61	3.37
27°C	1.23	10.55	8.55	1.42	10.41	7.32	1.64	10.12	6.19	1.92	9.96	5.18	2.23	9.84	4.41	2.53	9.71	3.83	2.84	9.59	3.38
26°C	1.23	10.53	8.57	1.42	10.39	7.34	1.63	10.10	6.20	1.92	9.94	5.19	2.22	9.82	4.42	2.53	9.69	3.83	2.83	9.57	3.38
25°C	1.22	10.51	8.59	1.41	10.37	7.35	1.62	10.08	6.21	1.91	9.92	5.19	2.22	9.79	4.42	2.52	9.67	3.84	2.83	9.55	3.38
24°C	1.22	10.49	8.60	1.41	10.35	7.37	1.62	10.06	6.22	1.90	9.90	5.20	2.21	9.77	4.43	2.51	9.65	3.84	2.82	9.53	3.38
23°C	1.21	10.47	8.62	1.40	10.33	7.38	1.61	10.04	6.24	1.90	9.88	5.21	2.20	9.76	4.43	2.51	9.63	3.84	2.81	9.51	3.38
22°C	1.21	10.44	8.64	1.39	10.31	7.40	1.60	10.02	6.25	1.89	9.86	5.22	2.20	9.74	4.43	2.50	9.61	3.84	2.81	9.49	3.38
21°C	1.20	10.42	8.65	1.39	10.29	7.41	1.60	10.00	6.26	1.88	9.84	5.23	2.19	9.72	4.44	2.49	9.59	3.84	2.80	9.47	3.38
20°C	1.20	10.40	8.67	1.38	10.27	7.43	1.59	9.98	6.27	1.88	9.82	5.23	2.18	9.70	4.44	2.49	9.57	3.85	2.79	9.45	3.38
19°C	1.23	10.38	8.46	1.42	10.25	7.19	1.63	9.96	6.10	1.92	9.80	5.11	2.22	9.68	4.35	2.53	9.55	3.78	2.83	9.43	3.32
18°C	1.26	10.36	8.25	1.47	10.23	6.98	1.67	9.94	5.94	1.96	9.78	4.99	2.27	9.66	4.26	2.57	9.53	3.71	2.88	9.41	3.27
17°C	1.28	10.34	8.05	1.51	10.21	6.77	1.72	9.92	5.78	2.00	9.76	4.88	2.31	9.64	4.18	2.61	9.51	3.64	2.92	9.39	3.22
16°C	1.31	10.32	7.86	1.55	10.19	6.58	1.76	9.90	5.63	2.04	9.74	4.77	2.35	9.62	4.09	2.65	9.49	3.58	2.96	9.37	3.16
15°C	1.34	10.30	7.68	1.59	10.17	6.39	1.80	9.88	5.49	2.08	9.72	4.66	2.39	9.60	4.02	2.70	9.47	3.51	3.00	9.35	3.11
14°C	1.37	10.28	7.51	1.63	10.15	6.22	1.84	9.86	5.36	2.13	9.70	4.56	2.43	9.58	3.94	2.74	9.45	3.45	3.04	9.33	3.07
13°C	1.40	10.26	7.34	1.67	10.13	6.05	1.88	9.84	5.23	2.17	9.68	4.47	2.47	9.56	3.86	2.78	9.43	3.39	3.08	9.31	3.02
12°C	1.43	10.24	7.18	1.72	10.11	5.89	1.92	9.82	5.11	2.21	9.66	4.37	2.51	9.54	3.79	2.82	9.41	3.34	3.13	9.29	2.97
11°C	1.55	10.25	6.63	1.84	10.12	5.50	2.07	9.87	4.77	2.36	9.71	4.12	2.66	9.59	3.60	2.97	9.46	3.19	3.27	9.34	2.85
10°C	1.65	10.24	6.21	1.95	10.11	5.19	2.20	9.90	4.50	2.49	9.74	3.92	2.79	9.62	3.44	3.10	9.49	3.06	3.40	9.37	2.75
9°C	1.77	10.25	5.79	2.07	10.12	4.89	2.35	9.95	4.24	2.63	9.79	3.72	2.94	9.67	3.29	3.24	9.54	2.94	3.55	9.42	2.65
8°C	1.88	10.24	5.46	2.18	10.11	4.64	2.48	9.98	4.03	2.77	9.82	3.55	3.07	9.70	3.16	3.38	9.57	2.84	3.68	9.45	2.57
7°C	2.04	10.29	5.04	2.35	10.17	4.33	2.65	10.04	3.79	2.96	9.92	3.35	3.26	9.79	3.00	3.57	9.67	2.71	3.87	9.54	2.46
6°C	2.88	10.36	3.60	3.04	10.28	3.38	3.36	10.19	3.04	3.67	10.11	2.75	3.99	10.03	2.51	4.30	9.95	2.31	4.62	9.86	2.13
5°C	3.56	10.40	2.92	3.60	10.35	2.87	3.93	10.31	2.62	4.25	10.26	2.41	4.58	10.21	2.23	4.90	10.17	2.07	5.23	10.12	1.94
4°C	4.11	10.44	2.54	4.07	10.42	2.56	4.40	10.40	2.36	4.74	10.39	2.19	5.07	10.37	2.05	5.40	10.35	1.92	5.73	10.34	1.80
3°C	4.53	10.48	2.31	4.44	10.48	2.36	4.78	10.49	2.20	5.11	10.50	2.05	5.45	10.50	1.93	5.78	10.51	1.82	6.12	10.52	1.72
2°C	5.00	10.52	2.10	4.90	10.55	2.15	5.23	10.59	2.02	5.57	10.63	1.91	5.91	10.66	1.81	6.24	10.70	1.71	6.58	10.73	1.63
1°C	5.01	10.74	2.14	4.91	10.75	2.19	5.25	10.74	2.05	5.58	10.75	1.93	5.92	10.77	1.82	6.25	10.78	1.72	6.58	10.76	1.63
0°C	5.05	10.95	2.17	4.96	10.94	2.20	5.29	10.88	2.06	5.62	10.88	1.94	5.95	10.87	1.83	6.28	10.87	1.73	6.60	10.79	1.63
-1°C	5.11	11.17	2.19	5.04	11.13	2.21	5.36	11.03	2.06	5.68	11.00	1.94	6.00	10.98	1.83	6.33	10.95	1.73	6.64	10.82	1.63
-2°C	5.19	11.39	2.19	5.15	11.32	2.20	5.46	11.17	2.05	5.77	11.13	1.93	6.08	11.08	1.82	6.39	11.04	1.73	6.68	10.85	1.62
-3°C	5.30	11.60	2.19	5.30	11.51	2.17	5.58	11.32	2.03	5.88	11.25	1.91	6.18	11.19	1.81	6.48	11.12	1.72	6.74	10.88	1.61
-4°C	5.44	11.82	2.17	5.47	11.70	2.14	5.73	11.46	2.00	6.02	11.38	1.89	6.30	11.29	1.79	6.59	11.21	1.70	6.81	10.91	1.60
-5°C	5.60	12.04	2.15	5.68	11.89	2.09	5.91	11.61	1.96	6.18	11.50	1.86	6.44	11.40	1.77	6.71	11.29	1.68	6.90	10.94	1.59
-6°C	5.78	12.26	2.12	5.92	12.08	2.04	6.12	11.75	1.92	6.37	11.63	1.83	6.61	11.50	1.74	6.85	11.38	1.66	6.99	10.97	1.57
-7°C	5.99	12.47	2.08	6.19	12.27	1.98	6.36	11.90	1.87	6.58	11.75	1.79	6.80	11.61	1.71	7.02	11.46	1.63	7.10	11.00	1.55
-8°C	5.99	12.31	2.06	6.19	12.05	1.95	6.35	11.67	1.84	6.56	11.48	1.75	6.76	11.29	1.67	6.97	11.10	1.59	7.09	10.70	1.51
-9°C	5.99	12.14	2.03	6.18	11.82	1.91	6.35	11.43	1.80	6.54	11.20	1.71	6.73	10.97	1.63	6.92	10.74	1.55	7.07	10.40	1.47
-10°C	5.99	11.97	2.00	6.17	11.59	1.88	6.35	11.20	1.76	6.52	10.93	1.67	6.70	10.65	1.59	6.88	10.38	1.51	7.06	10.10	1.43
-11°C	5.98	11.79	1.97	6.15	11.41	1.86	6.33	11.04	1.74	6.50	10.77	1.66	6.66	10.50	1.58	6.83	10.23	1.50	3.00	3.00	1.00
-12°C	5.96	11.62	1.95	6.14	11.25	1.83	6.31	10.88	1.72	6.47	10.61	1.64	6.62	10.35	1.56	6.78	10.08	1.49	3.00	3.00	1.00
-13°C	5.95	11.45	1.92	6.12	11.08	1.81	6.30	10.72	1.70	6.44	10.46	1.62	6.59	10.20	1.55	6.73	9.94	1.48	3.00	3.00	1.00
-14°C	5.93	11.28	1.90	6.11	10.92	1.79	6.28	10.56	1.68	6.42	10.31	1.61	6.55	10.06	1.53	6.69	9.80	1.47	3.00	3.00	1.00
-15°C	5.92	11.11	1.88	6.09	10.76	1.77	6.26	10.41	1.66	6.39	10.16	1.59	6.52	9.91	1.52	3.00	3.00	1.00	3.00	3.00	1.00
-16°C	5.77	10.90	1.89	5.94	10.58	1.78	6.10	10.26	1.68	6.25	10.02	1.60	6.41	9.79	1.53	3.00	3.00	1.00	3.00	3.00	1.00
-17°C	5.63	10.68	1.90	5.79	10.38	1.79	5.95	10.08	1.70	6.13	9.87	1.61	6.30	9.65	1.53	3.00	3.00	1.00	3.00	3.00	1.00
-18°C	5.50	10.44	1.90	5.65	10.17	1.80	5.80	9.89	1.71	6.00	9.70	1.62	6.21	9.49	1.53	3.00	3.00	1.00	3.00	3.00	1.00
-19°C	5.38	10.19	1.90	5.52	9.95	1.80	5.66	9.69	1.71	5.88	9.51	1.62	3.00	3.00	1.00	3.00	3.00	1.00	3.00	3.00	1.00
-20°C	5.26	9.93	1.89	5.39	9.71	1.80	5.53	9.48	1.71	5.77	9.31	1.61	3.00	3.00	1.00	3.00	3.00	1.00	3.00	3.00	1.00

HC : Heating capacity (kW)  
 IP : Input power (kW)  
 COP : Coefficient of performance



► Nominal performances tables in cooling mode

▼ Alféa Extensa Duo A.I. 3 R32

		Starting temperature																	
		7°C			10°C			13°C			15°C			18°C			22C		
		Pfrig	Pabs	EER	Pfrig	Pabs	EER	Pfrig	Pabs	EER	Pfrig	Pabs	EER	Pfrig	Pabs	EER	Pfrig	Pabs	EER
Outdoor temperature	20°C	3.00	0.65	4.65	3.14	0.64	4.90	3.27	0.64	5.15	3.36	0.63	5.32	3.50	0.59	5.57	3.68	0.62	5.91
	21°C	3.00	0.66	4.55	3.14	0.65	4.80	3.27	0.65	5.06	3.36	0.64	5.24	3.50	0.64	5.51	3.68	0.63	5.87
	22°C	3.00	0.68	4.44	3.14	0.67	4.71	3.27	0.66	4.98	3.36	0.65	5.16	3.50	0.64	5.44	3.68	0.63	5.84
	23°C	3.00	0.69	4.34	3.14	0.68	4.61	3.27	0.67	4.89	3.36	0.66	5.08	3.50	0.65	5.38	3.68	0.63	5.80
	24°C	3.00	0.71	4.24	3.14	0.70	4.51	3.27	0.68	4.80	3.36	0.67	5.00	3.50	0.66	5.31	3.68	0.64	5.76
	25°C	3.00	0.73	4.13	3.14	0.71	4.41	3.27	0.69	4.71	3.36	0.68	4.92	3.50	0.67	5.25	3.68	0.64	5.73
	26°C	3.00	0.74	4.03	3.14	0.73	4.32	3.27	0.71	4.62	3.36	0.70	4.84	3.50	0.68	5.18	3.68	0.65	5.69
	27°C	3.00	0.76	3.93	3.14	0.74	4.22	3.27	0.72	4.53	3.36	0.71	4.76	3.50	0.68	5.12	3.68	0.65	5.66
	28°C	3.00	0.78	3.82	3.14	0.76	4.12	3.27	0.74	4.45	3.36	0.72	4.68	3.50	0.69	5.05	3.68	0.66	5.62
	29°C	3.00	0.81	3.72	3.14	0.78	4.03	3.27	0.75	4.36	3.36	0.73	4.60	3.50	0.70	4.99	3.68	0.66	5.58
	30°C	3.00	0.83	3.62	3.14	0.80	3.93	3.27	0.77	4.27	3.36	0.74	4.52	3.50	0.71	4.92	3.68	0.66	5.55
	31°C	3.00	0.85	3.51	3.14	0.82	3.83	3.27	0.78	4.18	3.36	0.76	4.44	3.50	0.72	4.86	3.68	0.67	5.51
	32°C	3.00	0.88	3.41	3.14	0.84	3.73	3.27	0.80	4.09	3.36	0.77	4.36	3.50	0.73	4.79	3.68	0.67	5.48
	33°C	3.00	0.91	3.31	3.14	0.86	3.64	3.27	0.82	4.00	3.36	0.79	4.28	3.50	0.74	4.73	3.68	0.68	5.44
	34°C	3.00	0.94	3.20	3.14	0.89	3.54	3.27	0.84	3.92	3.36	0.80	4.20	3.50	0.75	4.66	3.68	0.68	5.41
	35°C	3.00	0.97	3.10	3.14	0.91	3.44	3.27	0.85	3.83	3.36	0.82	4.12	3.50	0.76	4.60	3.68	0.69	5.37
	36°C	2.90	0.97	2.99	3.02	0.91	3.31	3.13	0.85	3.66	3.20	0.82	3.92	3.31	0.76	4.34	3.42	0.69	4.99
	37°C	2.80	0.97	2.89	2.90	0.91	3.19	3.00	0.85	3.51	3.06	0.82	3.74	3.13	0.76	4.12	3.19	0.69	4.65
	38°C	2.71	0.97	2.80	2.80	0.91	3.07	2.88	0.85	3.37	2.92	0.82	3.58	2.98	0.76	3.91	2.99	0.69	4.36
	39°C	2.63	0.97	2.71	2.70	0.91	2.97	2.77	0.85	3.24	2.80	0.82	3.43	2.83	0.76	3.72	2.82	0.69	4.11
	40°C	2.55	0.97	2.63	2.61	0.91	2.87	2.67	0.85	3.12	2.69	0.82	3.29	2.70	0.76	3.55	2.66	0.69	3.88
41°C	2.47	0.97	2.55	2.53	0.91	2.78	2.57	0.85	3.01	2.59	0.82	3.17	2.59	0.76	3.40	2.52	0.69	3.67	
42°C	2.40	0.97	2.48	2.45	0.91	2.69	2.48	0.85	2.90	2.49	0.82	3.05	2.48	0.76	3.26	2.39	0.69	3.49	
43°C	2.33	0.97	2.41	2.38	0.91	2.61	2.40	0.85	2.81	2.40	0.82	2.94	2.38	0.76	3.13	2.28	0.69	3.32	
44°C	2.27	0.97	2.35	2.31	0.91	2.53	2.32	0.85	2.72	2.32	0.82	2.84	2.29	0.76	3.01	2.18	0.69	3.17	
45°C	2.21	0.97	2.28	2.24	0.91	2.46	2.25	0.85	2.63	2.24	0.82	2.74	2.20	0.76	2.90	2.08	0.69	3.04	
46°C	2.15	0.97	2.23	2.18	0.91	2.39	2.18	0.85	2.55	2.17	0.82	2.66	2.13	0.76	2.79	1.99	0.69	2.91	

▼ Alféa Extensa A.I. 5 R32 and Alféa Extensa Duo A.I. 5 R32

		Starting temperature																	
		7°C			10°C			13°C			15°C			18°C			22C		
		CC	IP	EER	CC	IP	EER	CC	IP	EER	CC	IP	EER	CC	IP	EER	CC	IP	EER
Outdoor temperature	20°C	5.30	1.50	3.53	5.93	1.55	3.83	6.58	1.60	4.11	7.02	1.63	4.31	7.71	1.67	4.62	8.65	1.73	5.00
	21°C	5.25	1.53	3.44	5.87	1.57	3.74	6.51	1.62	4.02	6.95	1.65	4.22	7.63	1.69	4.53	8.55	1.74	4.91
	22°C	5.20	1.55	3.36	5.82	1.59	3.66	6.45	1.64	3.94	6.88	1.67	4.13	7.55	1.70	4.44	8.46	1.75	4.82
	23°C	5.16	1.58	3.27	5.76	1.62	3.57	6.38	1.66	3.85	6.80	1.68	4.05	7.46	1.72	4.35	8.36	1.77	4.74
	24°C	5.11	1.60	3.19	5.71	1.64	3.49	6.32	1.68	3.77	6.73	1.70	3.96	7.38	1.73	4.26	8.27	1.78	4.65
	25°C	5.06	1.63	3.10	5.65	1.66	3.40	6.25	1.70	3.68	6.66	1.72	3.87	7.30	1.75	4.17	8.17	1.79	4.56
	26°C	5.01	1.66	3.03	5.59	1.68	3.33	6.18	1.72	3.60	6.59	1.74	3.79	7.22	1.77	4.09	8.07	1.80	4.48
	27°C	4.96	1.68	2.96	5.54	1.70	3.25	6.12	1.74	3.52	6.52	1.76	3.71	7.14	1.78	4.01	7.98	1.81	4.40
	28°C	4.92	1.71	2.88	5.48	1.73	3.18	6.05	1.76	3.45	6.44	1.77	3.64	7.05	1.80	3.93	7.88	1.83	4.32
	29°C	4.87	1.73	2.81	5.43	1.75	3.10	5.99	1.78	3.37	6.37	1.79	3.56	6.97	1.81	3.85	7.79	1.84	4.24
	30°C	4.82	1.76	2.74	5.37	1.77	3.03	5.92	1.80	3.29	6.30	1.81	3.48	6.89	1.83	3.77	7.69	1.85	4.16
	31°C	4.77	1.79	2.68	5.31	1.79	2.96	5.85	1.82	3.22	6.23	1.83	3.41	6.81	1.85	3.69	7.59	1.86	4.08
	32°C	4.73	1.81	2.62	5.25	1.82	2.89	5.79	1.84	3.15	6.16	1.85	3.34	6.72	1.86	3.62	7.50	1.88	4.00
	33°C	4.68	1.84	2.55	5.20	1.84	2.83	5.72	1.86	3.08	6.08	1.86	3.27	6.64	1.88	3.54	7.40	1.89	3.92
	34°C	4.64	1.86	2.49	5.14	1.87	2.76	5.66	1.88	3.01	6.01	1.88	3.20	6.55	1.89	3.47	7.31	1.91	3.84
	35°C	4.59	1.89	2.43	5.08	1.89	2.69	5.59	1.90	2.94	5.94	1.90	3.13	6.47	1.91	3.39	7.21	1.92	3.76
	36°C	4.29	1.77	2.41	4.75	1.78	2.67	5.24	1.79	2.93	5.57	1.79	3.12	6.08	1.80	3.38	6.79	1.81	3.76
	37°C	3.99	1.66	2.40	4.43	1.66	2.66	4.89	1.68	2.91	5.21	1.68	3.11	5.69	1.69	3.38	6.38	1.70	3.75
	38°C	3.68	1.54	2.38	4.10	1.55	2.64	4.54	1.56	2.90	4.84	1.56	3.09	5.31	1.57	3.37	5.96	1.59	3.75
	39°C	3.38	1.43	2.37	3.78	1.43	2.63	4.19	1.45	2.88	4.48	1.45	3.08	4.92	1.46	3.37	5.55	1.48	3.74
	40°C	3.08	1.31	2.35	3.45	1.32	2.61	3.84	1.34	2.87	4.11	1.34	3.07	4.53	1.35	3.36	5.13	1.37	3.74
41°C	2.96	1.31	2.26	3.32	1.32	2.52	3.70	1.33	2.78	3.97	1.33	2.98	4.38	1.34	3.26	4.97	1.37	3.64	
42°C	2.85	1.31	2.18	3.19	1.31	2.43	3.56	1.33	2.69	3.82	1.33	2.88	4.23	1.34	3.16	4.81	1.36	3.53	
43°C	2.73	1.31	2.09	3.07	1.31	2.35	3.43	1.32	2.60	3.68	1.32	2.79	4.08	1.33	3.06	4.65	1.36	3.43	
44°C	2.61	1.30	2.00	2.94	1.30	2.26	3.29	1.31	2.50	3.54	1.31	2.69	3.92	1.32	2.96	4.49	1.35	3.32	
45°C	2.50	1.30	1.92	2.81	1.30	2.17	3.15	1.31	2.41	3.39	1.31	2.60	3.77	1.32	2.86	4.33	1.35	3.22	
46°C	2.38	1.30	1.83	2.68	1.29	2.08	3.01	1.30	2.32	3.25	1.30	2.50	3.62	1.31	2.76	4.17	1.34	3.11	

CC : Cooling capacity (kW)  
 IP : Input power (kW)  
 EER : Energy Efficiency Ratio

▼ Alféa Extensa A.I. 6 R32 and Alféa Extensa Duo A.I. 6 R32

		Starting temperature																	
		7°C			10°C			13°C			15°C			18°C			22C		
		CC	IP	EER	CC	IP	EER	CC	IP	EER	CC	IP	EER	CC	IP	EER	CC	IP	EER
Outdoor temperature	20°C	6.35	1.92	3.31	6.98	1.94	3.60	7.61	1.96	3.88	8.03	1.97	4.08	8.67	1.98	4.38	9.52	1.99	4.78
	21°C	6.23	1.92	3.25	6.85	1.94	3.54	7.48	1.96	3.82	7.89	1.97	4.02	8.52	1.98	4.31	9.37	1.99	4.71
	22°C	6.11	1.92	3.19	6.73	1.93	3.48	7.34	1.95	3.76	7.75	1.96	3.95	8.38	1.97	4.25	9.21	1.98	4.64
	23°C	6.00	1.91	3.14	6.60	1.93	3.43	7.21	1.95	3.70	7.61	1.96	3.89	8.23	1.97	4.18	9.06	1.98	4.58
	24°C	5.88	1.91	3.08	6.48	1.92	3.37	7.07	1.94	3.64	7.47	1.95	3.82	8.09	1.96	4.12	8.90	1.97	4.51
	25°C	5.76	1.91	3.02	6.35	1.92	3.31	6.94	1.94	3.58	7.33	1.95	3.76	7.94	1.96	4.05	8.75	1.97	4.44
	26°C	5.64	1.91	2.96	6.22	1.92	3.25	6.81	1.94	3.52	7.19	1.95	3.70	7.79	1.96	3.98	8.60	1.97	4.37
	27°C	5.52	1.91	2.90	6.10	1.91	3.19	6.67	1.93	3.46	7.05	1.94	3.63	7.65	1.95	3.92	8.44	1.96	4.30
	28°C	5.41	1.90	2.84	5.97	1.91	3.13	6.54	1.93	3.39	6.91	1.94	3.57	7.50	1.95	3.85	8.29	1.96	4.23
	29°C	5.29	1.90	2.78	5.85	1.90	3.07	6.40	1.92	3.33	6.77	1.93	3.50	7.36	1.94	3.79	8.13	1.95	4.16
	30°C	5.17	1.90	2.72	5.72	1.90	3.01	6.27	1.92	3.27	6.63	1.93	3.44	7.21	1.94	3.72	7.98	1.95	4.09
	31°C	5.05	1.90	2.66	5.59	1.90	2.95	6.13	1.92	3.20	6.49	1.92	3.38	7.06	1.93	3.65	7.83	1.94	4.02
	32°C	4.94	1.90	2.60	5.46	1.90	2.88	6.00	1.91	3.14	6.35	1.92	3.32	6.91	1.93	3.59	7.67	1.94	3.96
	33°C	4.82	1.89	2.55	5.34	1.89	2.82	5.86	1.91	3.07	6.22	1.91	3.25	6.77	1.92	3.52	7.52	1.93	3.89
	34°C	4.71	1.89	2.49	5.21	1.89	2.75	5.73	1.90	3.01	6.08	1.91	3.19	6.62	1.92	3.46	7.36	1.93	3.83
	35°C	4.59	1.89	2.43	5.08	1.89	2.69	5.59	1.90	2.94	5.94	1.90	3.13	6.47	1.91	3.39	7.21	1.92	3.76
	36°C	4.29	1.77	2.41	4.75	1.78	2.67	5.24	1.79	2.93	5.57	1.79	3.12	6.08	1.80	3.38	6.79	1.81	3.76
	37°C	3.99	1.66	2.40	4.43	1.66	2.66	4.89	1.68	2.91	5.21	1.68	3.11	5.69	1.69	3.38	6.38	1.70	3.75
	38°C	3.68	1.54	2.38	4.10	1.55	2.64	4.54	1.56	2.90	4.84	1.56	3.09	5.31	1.57	3.37	5.96	1.59	3.75
	39°C	3.38	1.43	2.37	3.78	1.43	2.63	4.19	1.45	2.88	4.48	1.45	3.08	4.92	1.46	3.37	5.55	1.48	3.74
40°C	3.08	1.31	2.35	3.45	1.32	2.61	3.84	1.34	2.87	4.11	1.34	3.07	4.53	1.35	3.36	5.13	1.37	3.74	
41°C	2.96	1.31	2.26	3.32	1.32	2.52	3.70	1.33	2.78	3.97	1.33	2.98	4.38	1.34	3.26	4.97	1.37	3.64	
42°C	2.85	1.31	2.18	3.19	1.31	2.43	3.56	1.33	2.69	3.82	1.33	2.88	4.23	1.34	3.16	4.81	1.36	3.53	
43°C	2.73	1.31	2.09	3.07	1.31	2.35	3.43	1.32	2.60	3.68	1.32	2.79	4.08	1.33	3.06	4.65	1.36	3.43	
44°C	2.61	1.30	2.00	2.94	1.30	2.26	3.29	1.31	2.50	3.54	1.31	2.69	3.92	1.32	2.96	4.49	1.35	3.32	
45°C	2.50	1.30	1.92	2.81	1.30	2.17	3.15	1.31	2.41	3.39	1.31	2.60	3.77	1.32	2.86	4.33	1.35	3.22	
46°C	2.38	1.30	1.83	2.68	1.29	2.08	3.01	1.30	2.32	3.25	1.30	2.50	3.62	1.31	2.76	4.17	1.34	3.11	

▼ Alféa Extensa A.I. 8 R32 and Alféa Extensa Duo A.I. 8 R32

		Starting temperature																	
		7°C			10°C			13°C			15°C			18°C			22C		
		CC	IP	EER	CC	IP	EER	CC	IP	EER	CC	IP	EER	CC	IP	EER	CC	IP	EER
Outdoor temperature	20°C	6.43	1.88	3.42	7.34	2.07	3.55	8.24	2.24	3.68	8.83	2.34	3.77	9.70	2.46	3.94	10.83	2.58	4.20
	21°C	6.38	1.93	3.32	7.27	2.11	3.46	8.15	2.27	3.60	8.73	2.36	3.69	9.59	2.48	3.87	10.70	2.59	4.13
	22°C	6.33	1.98	3.22	7.21	2.15	3.37	8.07	2.30	3.52	8.64	2.39	3.62	9.48	2.49	3.80	10.57	2.60	4.07
	23°C	6.29	2.03	3.11	7.14	2.19	3.27	7.98	2.33	3.43	8.54	2.41	3.54	9.36	2.51	3.74	10.44	2.61	4.00
	24°C	6.24	2.08	3.01	7.08	2.23	3.18	7.90	2.36	3.35	8.45	2.44	3.47	9.25	2.52	3.67	10.31	2.62	3.94
	25°C	6.19	2.13	2.91	7.01	2.27	3.09	7.81	2.39	3.27	8.35	2.46	3.39	9.14	2.54	3.60	10.18	2.63	3.87
	26°C	6.14	2.18	2.83	6.94	2.31	3.01	7.72	2.42	3.20	8.25	2.48	3.32	9.03	2.56	3.53	10.05	2.64	3.81
	27°C	6.10	2.23	2.75	6.88	2.35	2.93	7.64	2.45	3.13	8.16	2.51	3.25	8.92	2.57	3.47	9.92	2.65	3.75
	28°C	6.05	2.28	2.66	6.81	2.39	2.86	7.55	2.48	3.05	8.06	2.53	3.19	8.80	2.59	3.40	9.79	2.66	3.68
	29°C	6.01	2.33	2.58	6.75	2.43	2.78	7.47	2.51	2.98	7.97	2.56	3.12	8.69	2.60	3.34	9.66	2.67	3.62
	30°C	5.96	2.38	2.50	6.68	2.47	2.70	7.38	2.54	2.91	7.87	2.58	3.05	8.58	2.62	3.27	9.53	2.68	3.56
	31°C	5.91	2.43	2.43	6.61	2.51	2.64	7.30	2.57	2.85	7.77	2.60	2.99	8.47	2.64	3.21	9.40	2.69	3.50
	32°C	5.87	2.48	2.37	6.54	2.55	2.57	7.21	2.60	2.79	7.67	2.62	2.93	8.36	2.66	3.15	9.27	2.70	3.44
	33°C	5.82	2.54	2.30	6.48	2.58	2.51	7.13	2.62	2.72	7.58	2.65	2.86	8.24	2.67	3.08	9.15	2.71	3.38
	34°C	5.78	2.59	2.24	6.41	2.62	2.44	7.04	2.65	2.66	7.48	2.67	2.80	8.13	2.69	3.02	9.02	2.72	3.32
	35°C	5.73	2.64	2.17	6.34	2.66	2.38	6.96	2.68	2.60	7.38	2.69	2.74	8.02	2.71	2.96	8.89	2.73	3.26
	36°C	5.48	2.53	2.16	6.07	2.55	2.38	6.66	2.57	2.60	7.07	2.58	2.74	7.69	2.60	2.96	8.55	2.62	3.26
	37°C	5.24	2.43	2.15	5.79	2.44	2.38	6.36	2.45	2.60	6.76	2.46	2.74	7.36	2.49	2.96	8.20	2.52	3.26
	38°C	4.99	2.32	2.15	5.52	2.32	2.37	6.07	2.34	2.59	6.44	2.35	2.75	7.04	2.37	2.97	7.86	2.41	3.26
	39°C	4.75	2.22	2.14	5.24	2.21	2.37	5.77	2.22	2.59	6.13	2.23	2.75	6.71	2.26	2.97	7.51	2.31	3.26
40°C	4.50	2.11	2.13	4.97	2.10	2.37	5.47	2.11	2.59	5.82	2.12	2.75	6.38	2.15	2.97	7.17	2.20	3.26	
41°C	4.36	2.11	2.06	4.82	2.10	2.30	5.31	2.11	2.51	5.65	2.12	2.67	6.19	2.15	2.89	6.96	2.19	3.18	
42°C	4.21	2.11	2.00	4.66	2.10	2.22	5.14	2.11	2.44	5.47	2.12	2.59	6.00	2.14	2.81	6.75	2.18	3.09	
43°C	4.07	2.11	1.93	4.51	2.10	2.15	4.98	2.11	2.36	5.30	2.12	2.51	5.82	2.14	2.73	6.54	2.17	3.01	
44°C	3.92	2.10	1.86	4.36	2.10	2.08	4.81	2.10	2.28	5.13	2.11	2.43	5.63	2.13	2.64	6.32	2.16	2.93	
45°C	3.78	2.10	1.80	4.20	2.10	2.00	4.65	2.10	2.21	4.95	2.11	2.35	5.44	2.13	2.56	6.11	2.15	2.84	
46°C	3.63	2.10	1.73	4.05	2.10	1.93	4.48	2.10	2.13	4.78	2.11	2.27	5.25	2.12	2.48	5.90	2.14	2.76	

CC : Cooling capacity (kW)  
 IP : Input power (kW)  
 EER : Energy Efficiency Ratio

▼ Alféa Extensa A.I. 10 R32 et Alféa Extensa Duo A.I. 10 R32

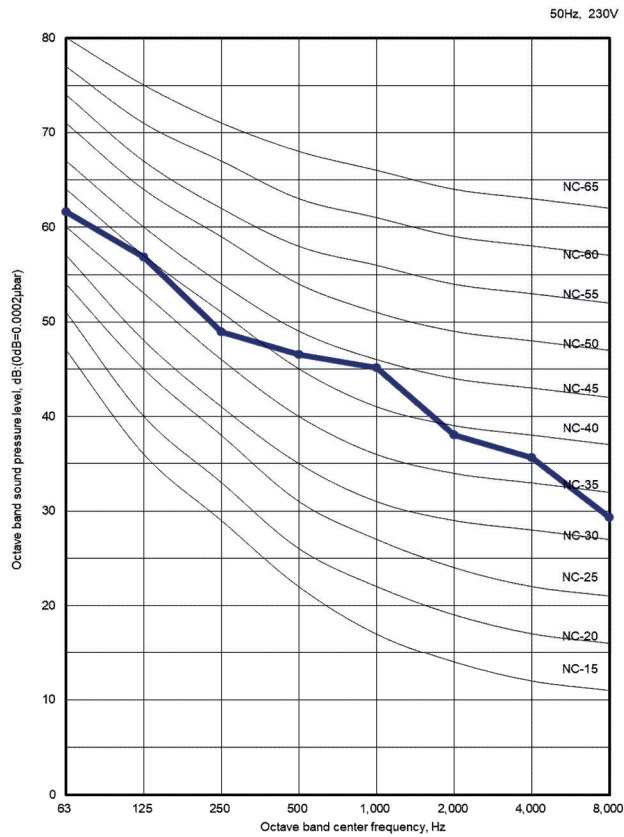
		Starting temperature																	
		7°C			10°C			13°C			15°C			18°C			22C		
		CC	IP	EER	CC	IP	EER	CC	IP	EER	CC	IP	EER	CC	IP	EER	CC	IP	EER
Outdoor temperature	20°C	6.67	1.81	3.69	8.95	2.45	3.65	11.25	3.48	3.23	11.99	3.57	3.36	13.03	3.67	3.55	14.31	3.76	3.81
	21°C	6.64	1.86	3.58	8.86	2.50	3.55	11.07	3.47	3.19	11.77	3.54	3.32	12.77	3.62	3.53	14.02	3.70	3.79
	22°C	6.61	1.91	3.47	8.76	2.55	3.45	10.90	3.47	3.14	11.55	3.51	3.29	12.51	3.57	3.50	13.74	3.64	3.78
	23°C	6.59	1.97	3.37	8.67	2.59	3.35	10.72	3.46	3.10	11.34	3.49	3.25	12.24	3.52	3.48	13.45	3.57	3.76
	24°C	6.56	2.02	3.26	8.57	2.64	3.25	10.55	3.46	3.05	11.12	3.46	3.22	11.98	3.47	3.45	13.17	3.51	3.75
	25°C	6.53	2.07	3.15	8.48	2.69	3.15	10.37	3.45	3.01	10.90	3.43	3.18	11.72	3.42	3.43	12.88	3.45	3.73
	26°C	6.45	2.12	3.05	8.39	2.74	3.07	10.17	3.44	2.96	10.70	3.42	3.13	11.51	3.42	3.36	12.67	3.45	3.67
	27°C	6.36	2.17	2.94	8.30	2.79	2.98	9.97	3.43	2.91	10.49	3.42	3.07	11.30	3.43	3.30	12.46	3.44	3.62
	28°C	6.28	2.22	2.84	8.20	2.84	2.90	9.77	3.42	2.86	10.29	3.41	3.02	11.08	3.43	3.23	12.24	3.44	3.56
	29°C	6.19	2.27	2.73	8.11	2.89	2.81	9.57	3.41	2.81	10.08	3.41	2.96	10.87	3.44	3.17	12.03	3.43	3.51
	30°C	6.11	2.32	2.63	8.02	2.94	2.73	9.37	3.40	2.76	9.88	3.40	2.91	10.66	3.44	3.10	11.82	3.43	3.45
	31°C	6.03	2.37	2.55	7.93	3.03	2.63	9.17	3.39	2.71	9.68	3.40	2.85	10.45	3.44	3.04	11.61	3.43	3.39
	32°C	5.95	2.42	2.47	7.85	3.11	2.54	8.97	3.38	2.65	9.48	3.39	2.79	10.24	3.44	2.97	11.40	3.42	3.33
	33°C	5.86	2.47	2.38	7.76	3.20	2.44	8.77	3.38	2.60	9.27	3.39	2.74	10.02	3.45	2.91	11.19	3.42	3.28
	34°C	5.78	2.52	2.30	7.68	3.28	2.35	8.57	3.37	2.54	9.07	3.38	2.68	9.81	3.45	2.84	10.98	3.41	3.22
	35°C	5.70	2.57	2.22	7.59	3.37	2.25	8.37	3.36	2.49	8.87	3.38	2.62	9.60	3.45	2.78	10.77	3.41	3.16
	36°C	5.43	2.52	2.15	7.09	3.17	2.23	7.86	3.16	2.48	8.35	3.18	2.63	9.07	3.23	2.81	10.17	3.20	3.19
	37°C	5.16	2.47	2.08	6.59	2.96	2.22	7.35	2.96	2.48	7.83	2.98	2.63	8.54	3.02	2.84	9.58	2.99	3.22
	38°C	4.89	2.43	2.01	6.10	2.76	2.20	6.84	2.77	2.47	7.32	2.77	2.64	8.01	2.80	2.87	8.98	2.78	3.24
	39°C	4.62	2.38	1.94	5.60	2.55	2.19	6.33	2.57	2.47	6.80	2.57	2.64	7.48	2.59	2.90	8.39	2.57	3.27
	40°C	4.35	2.33	1.87	5.10	2.35	2.17	5.82	2.37	2.46	6.28	2.37	2.65	6.95	2.37	2.93	7.79	2.36	3.30
41°C	4.17	2.33	1.79	4.90	2.35	2.09	5.60	2.36	2.37	6.05	2.36	2.56	6.71	2.36	2.84	7.54	2.36	3.20	
42°C	3.99	2.33	1.72	4.69	2.34	2.00	5.37	2.35	2.28	5.81	2.35	2.47	6.46	2.35	2.74	7.30	2.35	3.10	
43°C	3.81	2.33	1.64	4.49	2.34	1.92	5.15	2.35	2.20	5.58	2.35	2.38	6.22	2.35	2.65	7.05	2.35	3.01	
44°C	3.62	2.32	1.56	4.28	2.33	1.84	4.92	2.34	2.11	5.35	2.34	2.28	5.98	2.34	2.56	6.80	2.34	2.91	
45°C	3.44	2.32	1.49	4.08	2.33	1.75	4.70	2.33	2.02	5.11	2.33	2.19	5.73	2.33	2.46	6.56	2.34	2.81	
46°C	3.26	2.32	1.41	3.87	2.32	1.67	4.47	2.32	1.93	4.88	2.32	2.10	5.49	2.32	2.37	6.31	2.33	2.71	

CC : Cooling capacity (kW)  
 IP : Input power (kW)  
 EER : Energy Efficiency Ratio

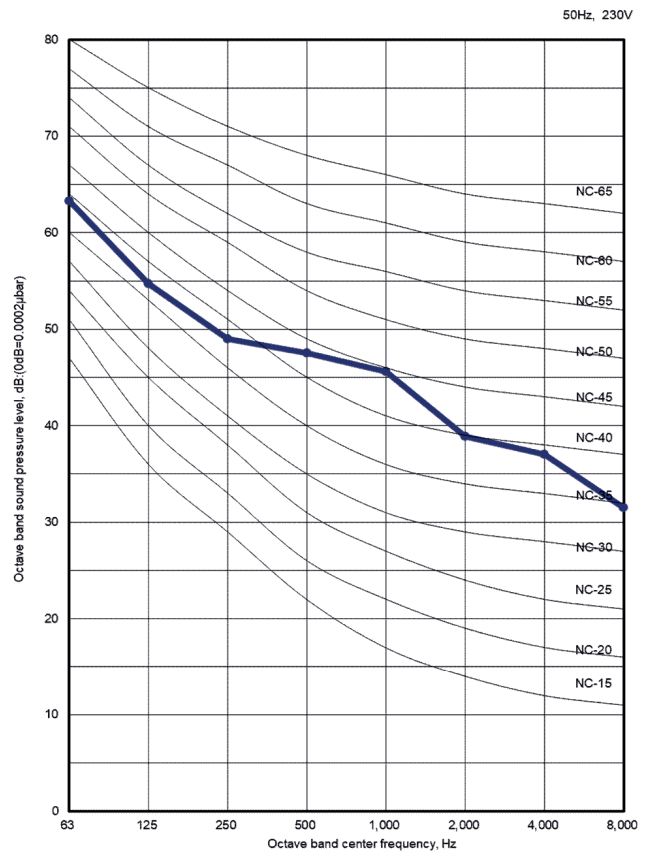
# Sound power of the outdoor unit

## ► Sound power curves in heating mode

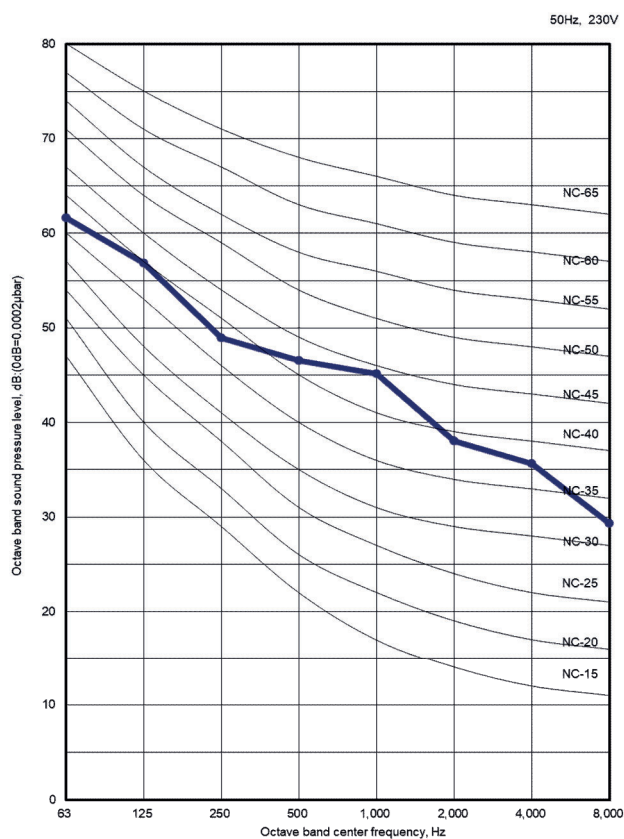
### ▼ Alféa Extensa Duo A.I. 3 R32



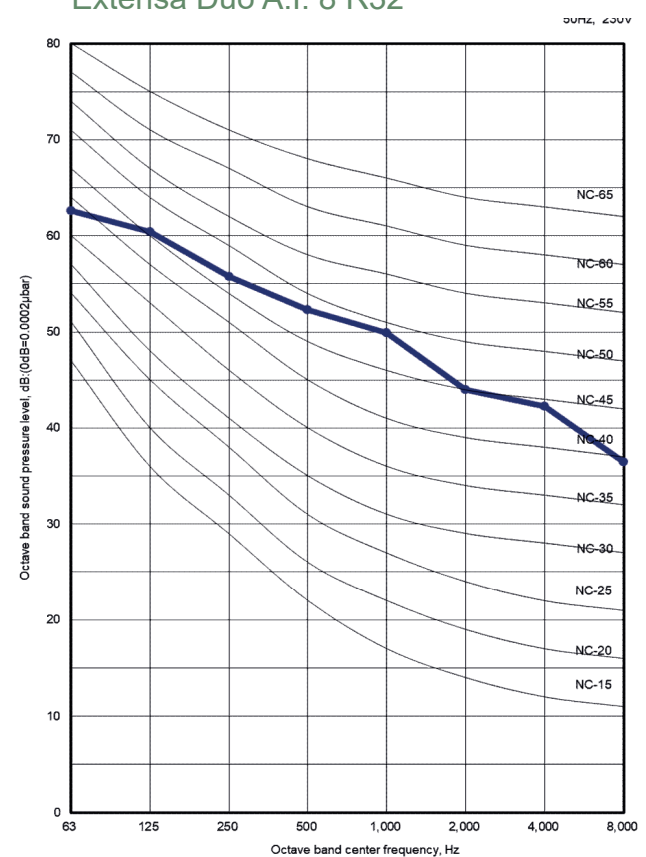
### ▼ Alféa Extensa A.I. 6 R32 and Alféa Extensa Duo A.I. 6 R32



### ▼ Alféa Extensa A.I. 5 R32 and Alféa Extensa Duo A.I. 5 R32

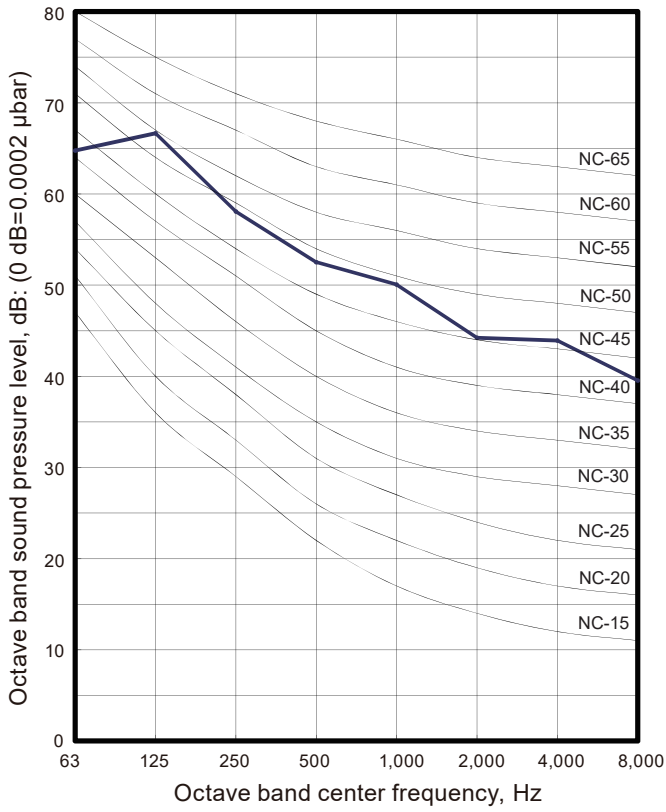


### ▼ Alféa Extensa A.I. 8 R32 and Alféa Extensa Duo A.I. 8 R32

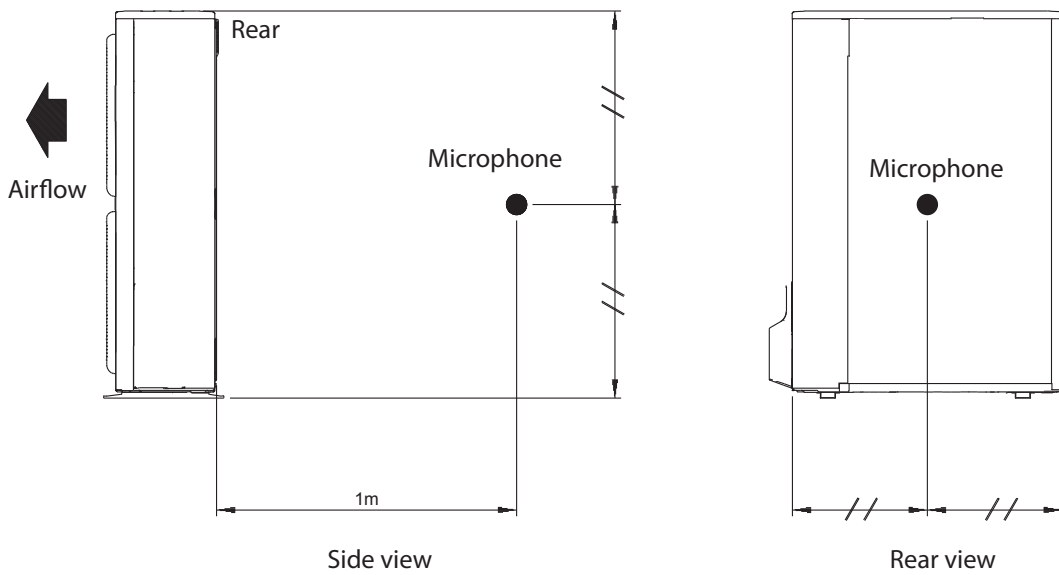




▼ Alféa Extensa A.I. 10 R32nd Alféa Extensa Duo A.I. 10 R32



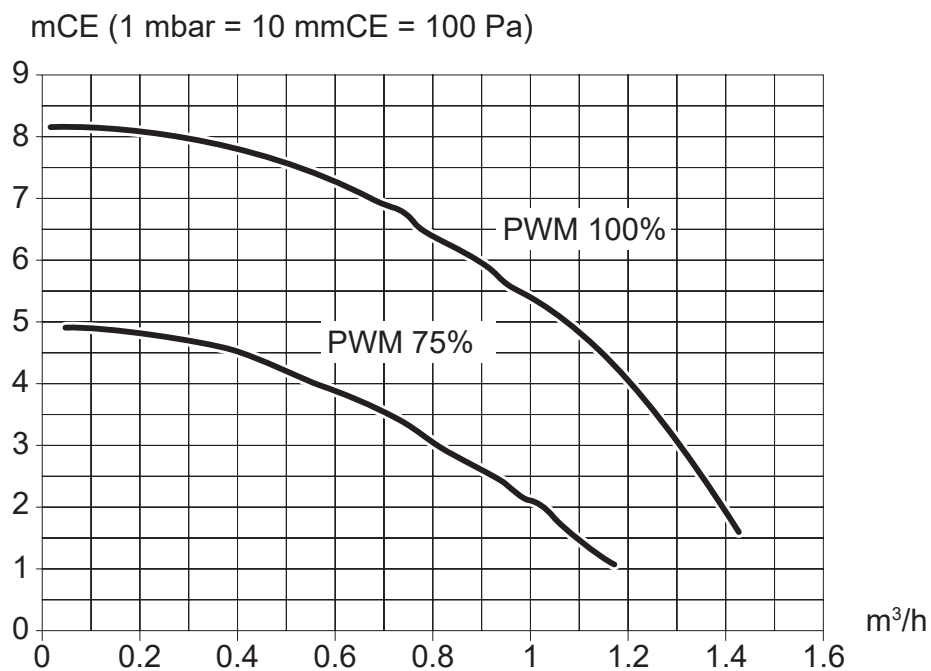
► Sound level check point



NOTE : Detailed shape of the actual outdoor unit might be slightly different from the one illustrated above.

# Hydraulic circuit

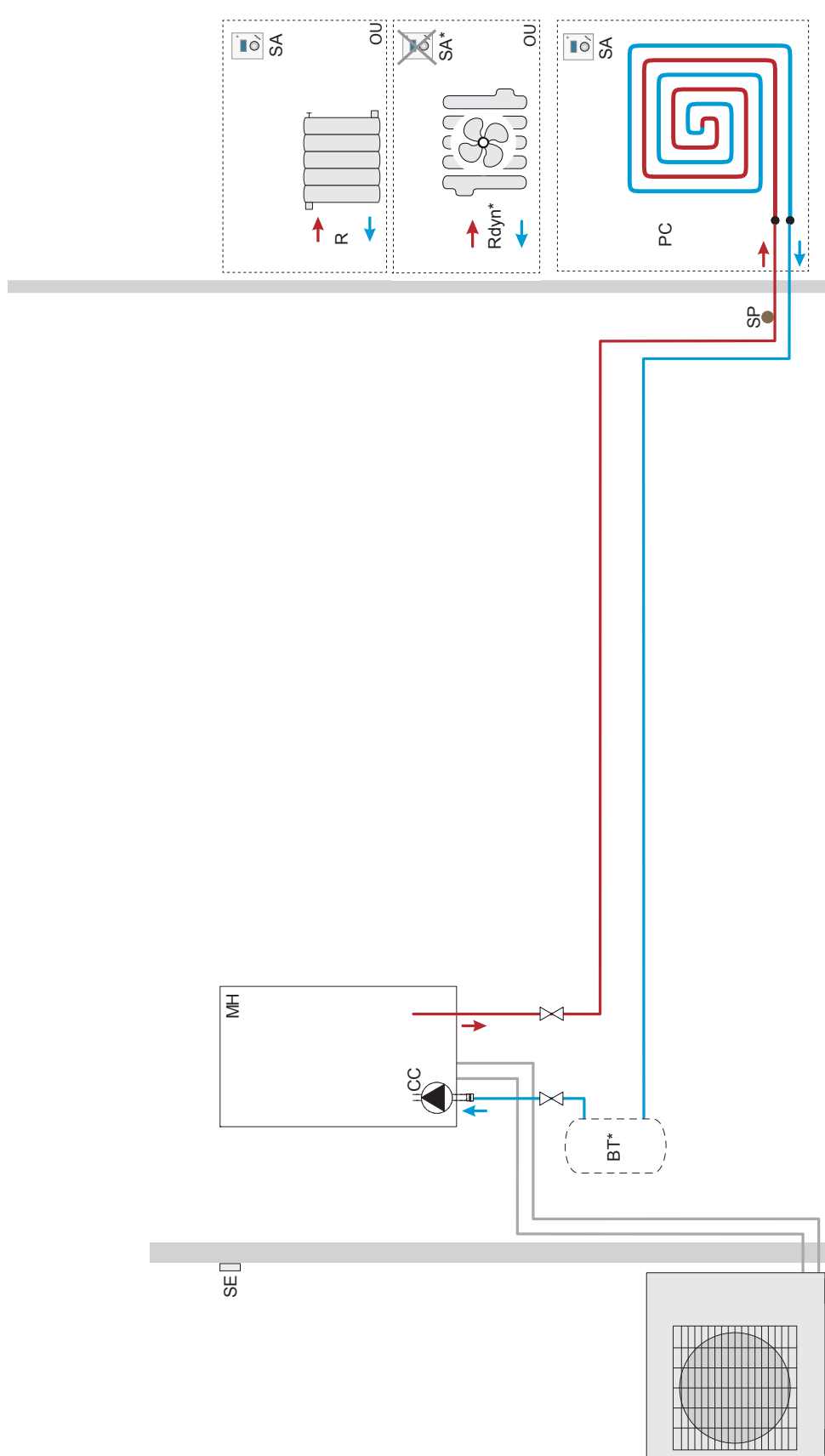
## ► Available flow and pressure



## ► Overall hydraulic layout

Model 1 service

■ Configuration : one heating circuit



Key:

**BT\*** - Buffer tank (depending on water volume: see *Manual*)

**CC** - Heating circulation pump

**EB** - Electrical backup

**MH** - Hydraulic unit

**PC** - Underfloor heating system

**R** - Radiator

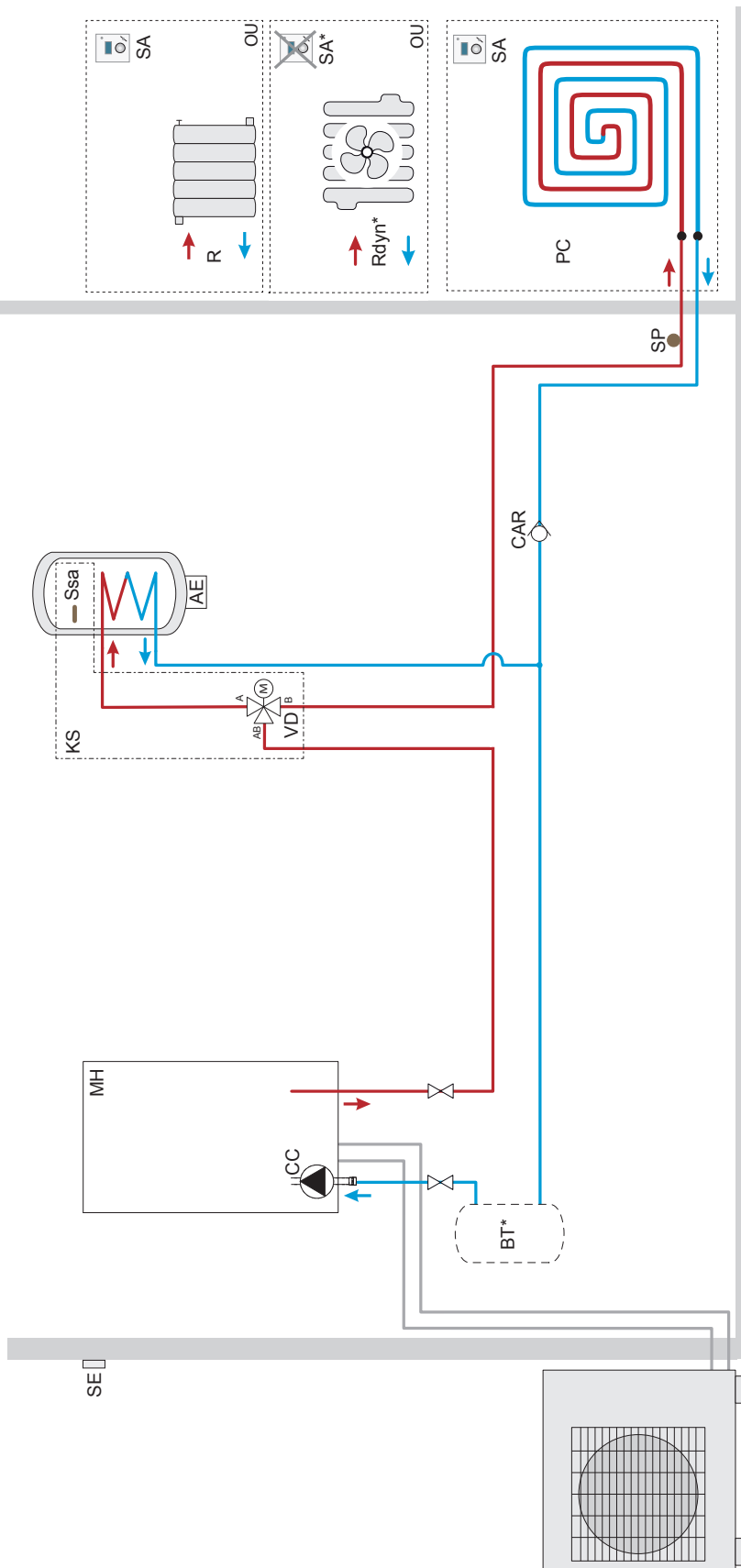
**Rdyn\*** - Dynamic radiator

**SA\*** - Room sensor (option/ except with Rdyn)

**SE** - Outside sensor

**SP** - Heated floor thermal safety fuse

■ Configuration : one heating circuit and DHW tank



Key:

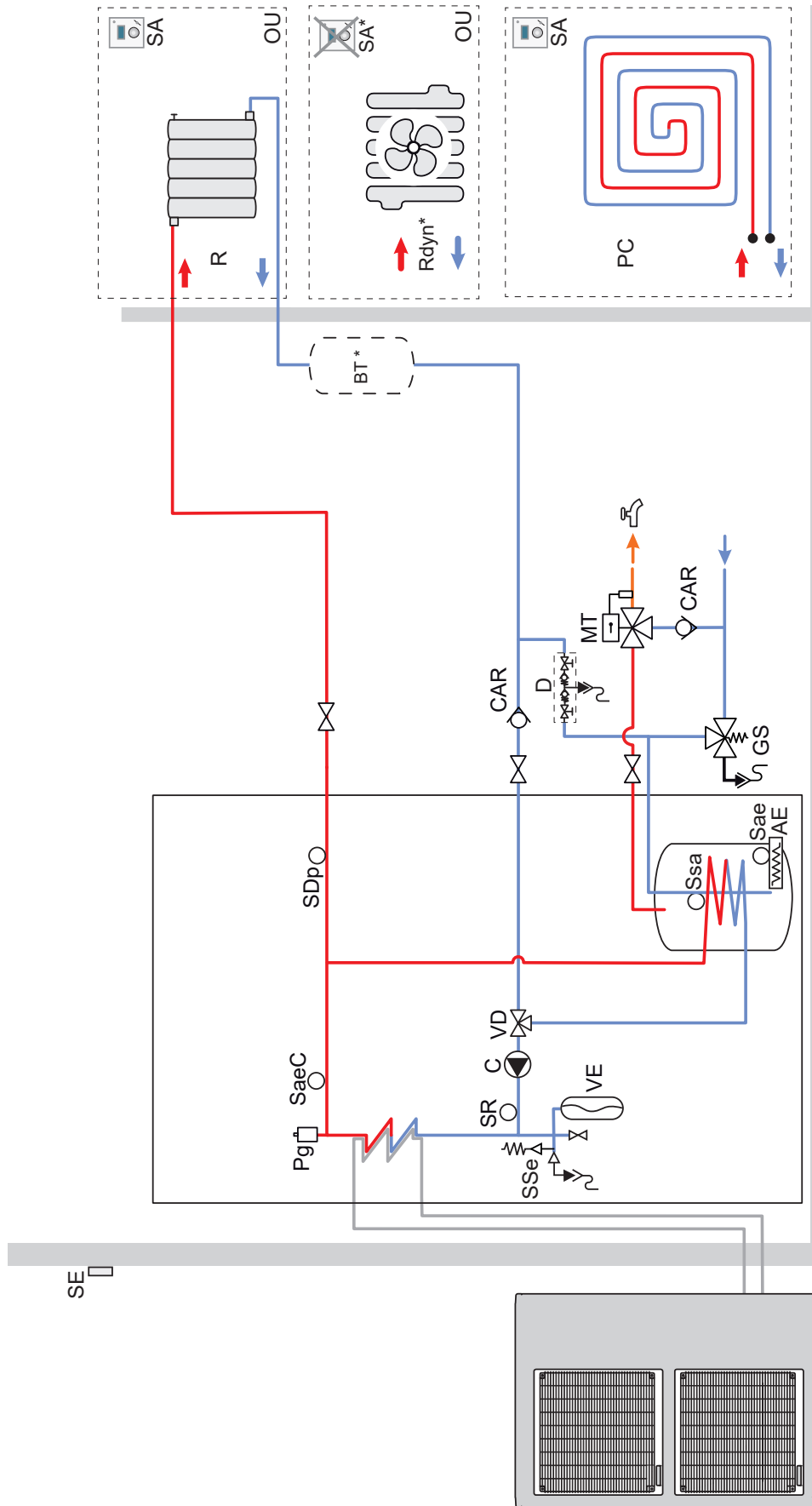
**EB** - Electrical backup  
**BT\*** - Buffer tank (depending on water volume: see *manual*)  
**CC** - Heating circulation pump  
**KS** - DHW kit

**MH** - Hydraulic unit  
**PC** - Underfloor heating system  
**R** - Radiator  
**Rdyn\*** - Dynamic radiator  
**SA\*** - Room sensor (option/ except with Rdyn)

**SSa** - Hot water sensor  
**SE** - Outside sensor  
**SP** - Heated floor thermal safety fuse  
**VD** - Distribution valve

Model 2 services

■ Configuration : one heating circuit



- Key :**
- AE** - Electrical backup
  - BT\*** - Buffer tank (depending on water volume (see "Volume of the heating system", on the manual))
  - CAR** - Non-return valve
  - C** - HP circulation pump
  - CCM** - Mixed circuit circulation pump
  - D** - Shut-off
  - GS** - Safety valve (mandatory)
  - MT** - Thermostatic mixing valve
  - PC** - Underfloor heating system
  - Pg** - Bleeder valve
  - R** - Radiators
  - SA** - Room sensor (optional)
  - Sae** - DHW electrical backup safety thermostat (option)
  - SaeC** - Safety thermostat (heating backup option)
  - SDp** - HP flow sensor
  - SE** - Outside sensor
  - SR** - Return sensor
  - Ssa** - DHW sensor
  - SSe** - Safety valve
  - VD** - Distribution valve
  - VE** - Expansion vessel



# Options

Function	Name	Reference
Remote sensing controller	Navilink A59 NB INTER	074232
	Navilink A75	074 213
	Navilink A78 (wireless)	074214
Connectivity	Cozybridge	001231
Electrical back-up heater	Extra 6kW relay kit	075327
DHW	Mileo 200	090881
	Mileo 300	090882
	Mileo +200	090885
	Mileo +300	090886
	Separated tank connection kit - DHW kit	073991
	Sanitary expansion kit	075122
Hydraulic connections	Upper outlets kit for Duo - 1 zone	075526
	Upper outlets kit for Duo - 2 zones	075522
	Simplifix right outlet - 1 zone	075530
	Simplifix right outlet - 2 zones	075531
	Simplifix left - 1 zone	075532
	Simplifix left - 2 zones	075533
2 heating zones	2 zones kit for wall-hung	570630
	2 zones kit for Duo	570629
Boiler switch over	Boiler switch over kit for wall-hung	073989
	Boiler switch over kit for Duo	073990
	Decoupling bottle	073957
Cooling	Cooling kit for wall-hung	075328
	Cooling kit for Duo	075329
Buffer tanks	Buffer tank 25	700436
	Buffer tank 50	700437
Wall In R32	Wall-in grid R32	073383
	Wall-in inner frame R32	073384
	Wall-in box R32	073385
Outdoor units accessories	Antivibrations rubbers (x4)	523574
	Ground PVC support 450mm (x2)	809532
	Ground rubber supports 600mm (x2)	809536
	End tops for PVC supports (x4)	809540
	Wall support 600mm	875033
	Heating wire	809644
	Condensate tray R32	074049
Refrigerant pipes <sup>(1)</sup>	Kit Liaison M1 - 5M - 1/2-1/4	809155
	Kit Liaison M1 - 7M - 1/2-1/4	809157
	Kit Liaison M1 - 10M - 1/2-1/4	809160
	Kit Liaison M1 - 25M - 1/2-1/4	809165
Refrigerant pipes sleeves	GO 80X60 (8LG DE 2M)	809709
	GO 80X60 (2LG DE 2M)	809716
	CGO 80X60 (X5)	809723
	PMC 80X60 (X5)	809729

<sup>(1)</sup> For better protection of isolant against UV, Atlantic recommend install protection pipes with the refrigerant pipes.



This equipment complies with:

- Low Voltage Directive 2014/35/EC in accordance with NF EN 60335-1, NF EN 60335-2-40, NF EN 60529, NF EN 60529/A2 (IP) standards,
- Electromechanical Compatibility Directive 2014/30/EC,
- Machines Directive 2006/42/EC,
- Pressure Equipment Directive 2014/68/EC in accordance with NF EN 378-2 standard,
- Ecodesign Directive 2009/125/EC and regulation (EU) No 813/2013,
- regulation (EU) 2017/1369 setting a framework for energy labelling and regulation (EU) No 811/2013.

This appliance also complies with:

- Decree No. 92-1271 (and its modifications) relating to certain refrigeration fluids used in refrigeration and air conditioning equipment.
- Regulation 517/2014 of the European Parliament on certain fluorinated greenhouse gases.
- Standards relating to the product and testing methods used: Air-conditioners, liquid chiller units and heat pumps with a compressor driven by an electric motor for heating and refrigeration EN 14511-1, EN 14511-2, EN 14511-3, EN 14511-4, EN 14825.
- EN 12102-1 standard: determination of the sound power level



This appliance is marked with this symbol. It means that all electrical and electronic products must be strictly separated from household waste.

A specific recovery system for this type of product is in place in the countries of the European Union (\*), Norway, Iceland and Liechtenstein.

Do not attempt to dismantle this product yourself. This can have adverse effects on your health and on the environment.

Refrigerant liquid, oil and other parts must be reprocessed by a qualified installer in accordance with applicable local and national laws.

In terms of recycling, this appliance must be processed by a specialised service and must not, under any circumstances, be thrown out with household waste, bulky waste or at a tip.

Please contact your heating engineer or After Sales service for further information.

\* Depending on the national regulations of each member state.