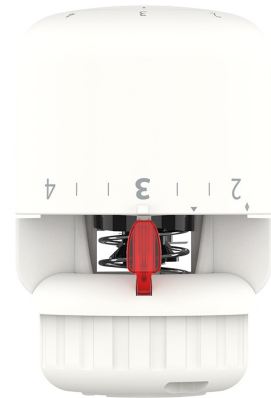


## Datu lapa

# Danfoss Aero® termostatisko sensoru sērija

### Pielietojums



Danfoss Aero® sērija ir visplašākais augstākās kvalitātes termostatisko sensoru klāsts, kas ražots Dānijā.

Danfoss Aero® termostati izmanto unikālu, ar gāzi pildītu tehnoloģiju, kas nodrošina visātrāk reaģējošo tiešās darbības termostatu pasaulē.

Danfoss Aero® termostats tiek uzstādīts uz radiatora vārsta. Termostata un radiatora vārsta kombinācija kontrolē atsevišķas telpas temperatūru noteiktā iestādītajā punktā, pielāgojot karstā ūdens plūsmu caur radiatoru.

Danfoss Aero® termostats ir piemērots visu veidu apkures sistēmām, un kompakta izmēra dēļ tas ir piemērots vairumam pielietojuma veidu.

Danfoss Aero® ar gāzi pildītu termostatu lietošana ir ļoti ieteicama gadījumos, kad relatīvais diapazons ir mazs (1K).

### Danfoss Aero® sērijā iekļauti šādi produkti:

- Standarta termostati ar iebūvētu vai atdalītu sensoru
- Varianti ar savienojumu radiatoru vārstiem un radiatoriem ar integrētiem vārstiem, tips Danfoss RA

### Īpašības:

- Gāzes tehnoloģija - ātrākā un precīzākā temperatūras kontrole
- Augstākā līmeņa kontroles precizitāte (CA 0,2 K) saskaņā ar grozīto EN215
- Danfoss RA Click stiprinājums — ātrs, ekonomisks, bez instrumentiem
- Mūsdienīgs un lietotājam draudzīgs dizains
- Viegli lietojams, viegli tīrāms
- Funkcijas, kas paredzētas cilvēkiem ar redzes traucējumiem
- Funkcijas, kas ļauj ierobežot un nofiksēt temperatūras regulēšanas robežu; pieejamas arī kā montāžas daļas
- Pretsala aizsardzības iestatījums
- Aizsardzība pret zādzību, no rūpnīcas vai pieejama kā montāžas daļa

### Kvalitāte



Danfoss Aero® termostatiskie sensori ir sertificēti saskaņā ar Eiropas standartu EN 215.

Visi Danfoss radiatoru termostati ir ražoti rūpnīcās, un tos ir novērtējis un sertificējis BVC (Bureau Veritas Certification) saskaņā ar ISO 9001 un ISO 14001.

## Datu lapa Danfoss Aero® termostatisko sensoru sērija






### Tehniskie dati

Tips	Sensors	Reakcijas laiks	Diferenciālā spiediena ietekme (D)	Histerēze (C)	Ūdens temperatūras ietekme (W)	Vadības precizitāte (CA)
Aero RA	Iebūvēts	10 min.	0,30 K	0,40 K	0,45 K	0,2 K
Aero RA	Atdalīts	10 min.	0,30 K	0,40 K	0,20 K	0,2 K

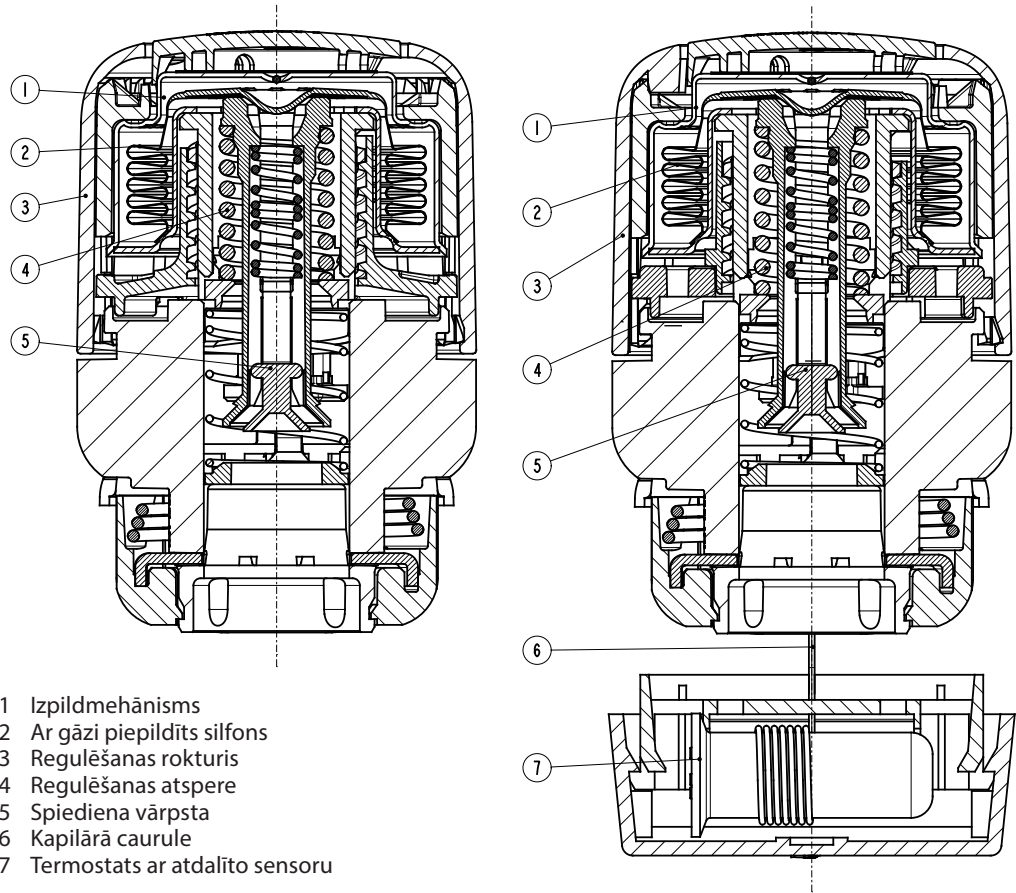
### Pasūtīšana un specifikācijas

Tips	Modelis	Sensors	Kap. caurule	Regulēšanas robežas diapazons	Savienojums	Nulles bloķēšana	Ierobežotājtapas	Aizsardzība pret zādzību	EN215 sertificēts	Koda Nr.
Aero RA	Standarts	Atdalīts	0–2 m	7–26 °C	RA		✓		✓	015G4592
Aero RA	Standarts	Iebūvēts		7–28 °C	RA		✓		✓	015G4595
Aero RA	Ierobežots	Iebūvēts		16–28 °C	RA	✓	✓		✓	015G4596

### Piederumi

Piederumi	Koda Nr.
 <p>Aizsardzības pret zādzību spraudnis fiksējošajiem sensoriem, balts (20 gab.)</p>	013G5245
 <p>Ierobežotājtapas iebūvētiem, atdalītiem un servisa sensoriem (10 gab.)</p>	013G1246
 <p>Instrumentu komplekts ar sešstūru atslēgu un fiksēšanas tapu atslēgu</p>	013G1236
 <p>Danfoss RA sensoru leņķa adapteris</p>	013G1350
 <p>M30 x 1.5 sensoru leņķa adapteris</p>	013G1360

## Konstrukcija



- 1 Izpildmehānisms
- 2 Ar gāzi piepildīts silfons
- 3 Regulēšanas rokturis
- 4 Regulēšanas atspere
- 5 Spiediena vārpsta
- 6 Kapilārā caurule
- 7 Termostats ar atdalīto sensoru

## Darbības princips

Termostatiskie sensori ir proporcionālas vadības ierīces, kas regulē siltuma padevi attiecībā pret starpību starp sensorā iestatīto temperatūru un apkārtējā gaisa temperatūru, ko nosaka termostats.

Termiskās izplešanās elements (silfons) reaģē uz telpas temperatūru, proporcionāli izplešoties vai saraužoties. Kustība tiek pārnesta uz termostata vārsta vadības elementu.

Termostatisks sensors kontrolē ūdens daudzumu, kas ieplūst radiatorā, līdz piemērotam plūsmas līmenim, kas nepieciešams, lai uzturētu iestatīto telpas temperatūru.

Danfoss Aero® sērijas termostatiskie sensori ir aprīkoti ar silfoniem, kas pildīti ar gāzi, nodrošinot ātru reaģēšanas laiku uz mainīgu apkārtējās vides temperatūru.



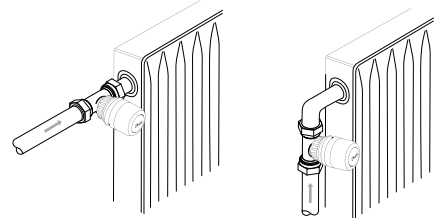
## Pareizā sensora izvēle

Izvēloties termostatisko sensoru, jāņem vērā šādi kritēriji.

Termostatam vienmēr jāspēj noteikt apkārtējā gaisa temperatūru.

### **Radiatoru termostati ar iebūvētiem sensoriem**

Tie vienmēr jāuzstāda horizontāli, lai apkārtējais gaiss var brīvi cirkulēt ap sensoru. Uzņēmums Danfoss neiesaka uzstādīt iebūvētos sensorus vertikāli, jo siltums no vārsta korpusa un, iespējams, arī no caurulēm traucēs pareizu termostata darbību.

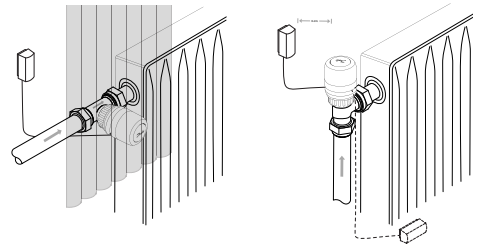


### **Radiatoru termostati ar atdalīto sensoru**

Šādi termostati jāizmanto, ja:

- termostatu aizsedz aizkari,
- termostata darbību ietekmē caurules,
- termostata darbību ietekmē caurvējš,
- termostats jāuzstāda vertikāli, ja blakus atrodas kādi šķēršļi.

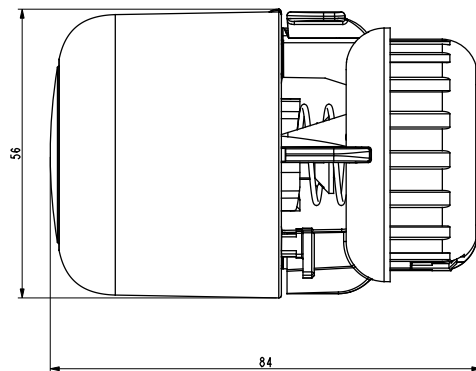
Atdalītais sensors jāuzstāda pie sienas vietā, ko neaizsedz aizkari, vai uz grīdlīstes zem radiatora, ja tur neatrodas caurules.



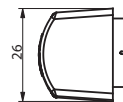
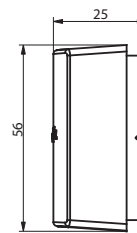
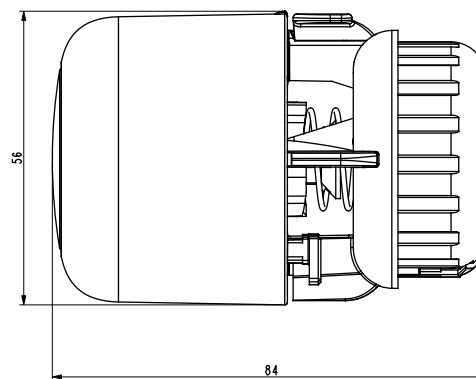
Visi atdalītie sensori tagad tiek piegādāti ar īpaši tievu kapilāro cauruli. Vienkārši piemērojiet vajadzīgo garumu (maksimums 2 m) un nofiksējiet, izmantojot speciālas, komplektācijā iekļautas skavas vai īpašu uzgriezni.

## Izmēri

Danfoss Aero® RA



Danfoss Aero® RA  
ar atdalīto sensoru



## Danfoss SIA

Climate Solutions • danfoss.lv • +371 67 339 166 • klientuserviss.lv@danfoss.com

Jebkāda informācija, ieskaitot, bet neaprobežojoties ar informāciju par preču sortimentu, to pielietojumu vai izmantošanu, preču konstrukciju, svaru, izmēriem, apjomu vai jebkuriem citiem tehniskiem datiem preču rokasgrāmatās, katalogu aprakstos, reklāmās utt., kas ir atklāta rakstiski, mutiski, elektroniski, tiešsaistē vai lejupielādējot, tiek uzskatīta par informatīvu, un ir saistoša tikai tad, ja norādīts skaidrā atsaucē, kas ietverta cenas piedāvājumā vai pasūtījuma apstiprinājumā, un tikai tādā apmērā, kā norādīts. Danfoss nevar uzņemties nekādu atbildību par iespējamām kļūdām katalogos, brošūrās, videoklipos un citos materiālos.

Danfoss patur tiesības bez paziņojuma ieviest preču izmaiņas. Tas attiecas arī uz pasūtītājiem, bet nepiegādātajām precēm ar noteikumu, ka šādas izmaiņas var tikt veiktas, nemainot preces formu, piemērotību vai funkcijas.

Visas preču zīmes šajā materiālā ir Danfoss A/S vai Danfoss grupas uzņēmumu preču zīmes. Danfoss un Danfoss logotips ir Danfoss A/S preču zīmes. Visas tiesības rezervētas.