

**Zawór kulowy zwrotny
 kołnierzowy**

**Ball check valve
 flanged**

**Клапан шаровой обратный
 фланцевый**



Na zdjęciu DN500



Na zdjęciu DN100

Dane techniczne:

długość zabudowy wg PN-EN 558-1: 2001
 połączenia kołnierzowe wg PN-EN 1092-2: 1999
 klasa szczelności - A
 ciśnienie robocze PN16
 temperatura czynnika do 120°C

Technical data:

face to face length acc. EN 558-1: 2001
 flanges acc. EN 1092-2: 1999
 leakproofness class - A
 working pressure PN16
 medium temperature up to 120°C

Технические параметры:

Строительная длина согл. PN-EN 558-1: 2001
 Фланцевые соединения согл. PN-EN 1092-2: 1999
 Класс герметичности А
 Рабочее давление PN16
 Температура работы до 120 °С

Cechy konstrukcyjne:

Kula zawulkanizowana na całej powierzchni.
 Możliwość wykonania z wyczystką.
 Wszystkie elementy są zabezpieczone przed korozją.
 Wykonanie standardowe: **PN16, 70°C, NBR, farba epoksydowa RAL5005 250 µm** (*).

Atest higieniczny PZH
Certyfikat CE

Design features:

Total surface rubbered ball.
 Drain plug execution possibility.
 All parts are protected against corrosion

Standard execution: **PN16, 70°C, NBR, epoxide paint RAL5005 250 µm** (*).

Hygienic attest by PZH
Certyfikat CE

Конструктивные особенности:

Шар полностью вулканизирован.
 Возможна версия с промывочным отверстием.
 Все элементы защищены от коррозии.
 Стандартное исполнение: **PN16, 70°C, NBR, эпоксидная краска RAL5005 250 мкм** (*).

Сертификат CE.
Гигиенический сертификат Польского Учреждения Гигиены (PZH).

Zastosowanie:

Instalacje do ścieków, wody przemysłowej oraz innych płynów obojętnych chemicznie (NBR max.+70°C), dla wody pitnej (EPDM max.+120°C)

Figura 6516 do instalacji pompowych
Figura 6526 do instalacji grawitacyjnych

Application:

Water lines for sewage, industrial water or other fluids (NBR max.+70°C), and potable water (EPDM max.+120°C)

Figure 6516 for pump instalation
Figure 6526 for gravitation instalation

Применение:

В сетях сточных вод, промышленной воды и других химически нейтральных жидкостей (NBR макс.+70°C), для питьевой воды (EPDM макс.+120°C).

6516 - для насосных установок
6526 - для гравитационных установок

Montaż:

Zawór można montować na rurociągu w pozycji poziomej lub pionowej

* - możliwe inne wykonania

Assembly:

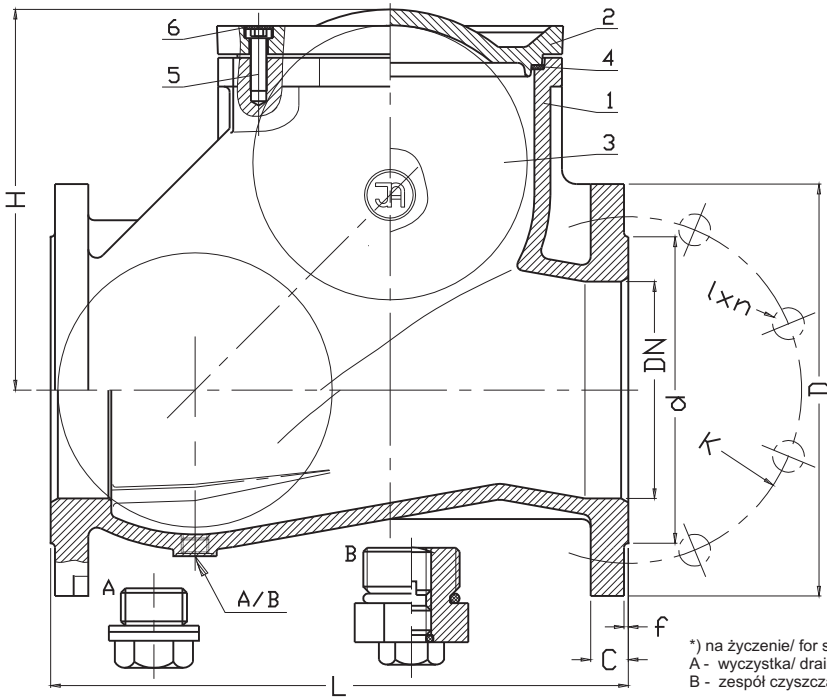
Valve can be assembled on pipe line in horizontal or vertical position

* - another executions possibility

Установка:

Клапан можно монтировать на трубопроводе в горизонтальном или вертикальном положении.

* - возможны другие исполнения



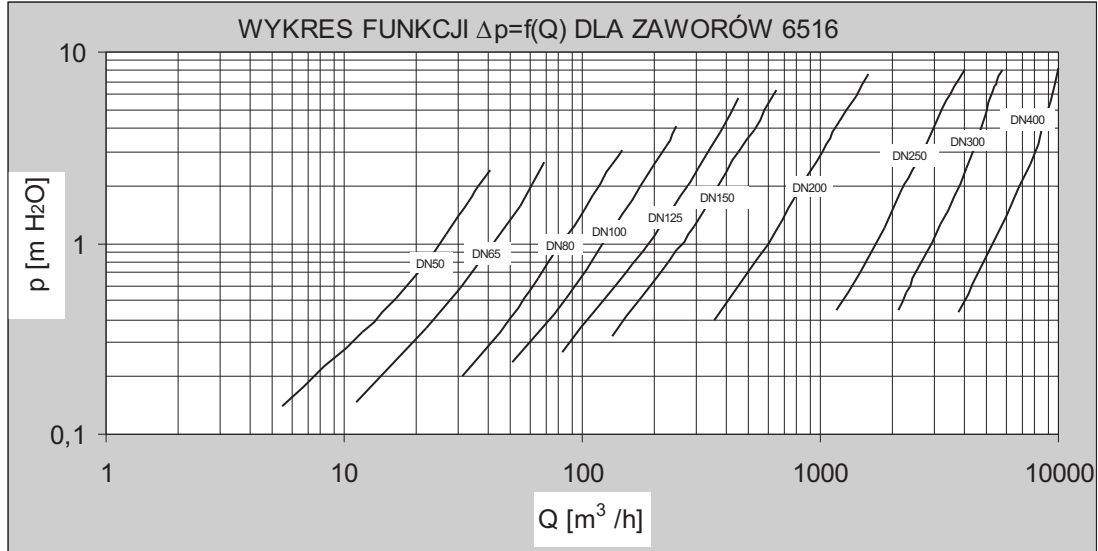
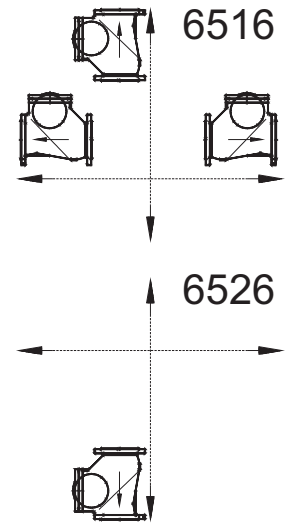
No.	Część, Part, Деталь	Materiały, Materials, Материал
1	Korpus Body Корпус	Żeliwo szare, żeliwo sferoidalne EN-GJL-250, PN-EN 1561:2012 EN-GJS-400-15, PN-EN 1563:2012
2	Pokrywa Bonnet Крышка	Żeliwo szare, żeliwo sferoidalne EN-GJL-250, PN-EN 1561:2012 EN-GJS-400-15, PN-EN 1563:2012
3	Kula Ball Шар	Żeliwo szare EN-GJL-250, PN-EN 1561:2012 Aluminium AISI PN-EN 1706: 2001 Guma NBR, EPDM PN-ISO 1629: 2005
4	Uszczelka Gasket Уплотнение	Guma NBR, EPDM PN-ISO 1629: 2005
5	Śruba Screw Болт	stal Fe/Zn5, stal nierdzewna PN-EN ISO 4762: 2006
6	Zasłepka śruby Screw stopper Заглушка болта	Parafina

Sposób zamawiania/ Order procedure/ Способ заказа:
Nr wyrobu; DN; materiały; PN;
Product number; DN; materials; PN;
№ изделия ; DN; Материал; PN;
Przykład, Example, Пример:
6516; DN100; EN-GJS-400-15/EPDM; PN16.

*) na życzenie/ for special order/ по заказу
 A - wyczystka/ drain plug/ промывочное отверстие
 B - zespół czyszcząco-odpowietrzający/ raising ball screw/ узел очистки и удаления воздуха

DN	PN	L Szereg 48 шир. 48	H	d	D	K	I	C	f	n	Masa Weight Вес	
											6516	6526
[mm]												
50	PN16	200	113	102	165	125	19	20	3	4	8,0	8,1
65		240	126	122	185	145	19	20	3	4	12,8	12,4
80		260	162	138	200	160	19	22	3	8	17	16,6
100		300	194	158	220	180	19	24	3	8	24	22,2
125		350	214	188	250	210	19	22	3	8	34	32,8
150		400	260	212	285	240	23	26	3	8	52	48,2
200	PN10	500	320	268	340	295	23	22	3	12	83	73,5
250		600	365	320	405	350	23	30	3	12	136	106
300		700	427	378	460	400	23	30	4	12	229	203
350		800	427	429	520	460	23	32	4	16	260	237
400		900	537	480	580	515	28	32	4	16	395	---
500		1100	650	582	670	620	28	34	4	20	560	---
600	1300	800	582	780	725	31	34	4	20	950	---	

Montaż, Assembly, Установка



Uwaga / Waring / Внимание :
 1) możliwe inne owiercenie,
 other drill on request,
 возможная другая рассверловка

6516/6526 > DN350 PN10
 Tylko/only/только EN-GJS-400-15

Ze względu na ciągły rozwój firmy zastrzegamy sobie prawo do modyfikacji produkowanych wyrobów.
 В связи с постоянным развитием фирмы мы сохраняем за собой право внесения модификаций в производимые изделия.