

**TECE**  
close to you

# VIENKĀRŠI NOSPIEDIET, LAI IZPĒTĪTU JŪSU IESPĒJAS

TECElogo-Ax  
Iepriekš samontēta bīdāmo uznavu  
sistēma bez paplašināšanās.

**JAU-  
NUMS**





## DROŠI UN ĀTRI!

Aksiālā savienojuma tehnoloģija, kas zināma arī kā bīdāmo uznavu tehnoloģija, jau gadu desmitiem ilgi tiek uzskatīta par īpaši izturīgu. Izmantojot TECElogo-Ax, tagad ir pieejama bīdāmo uznavu sistēma, kas apvieno visas zināmās priekšrocības ar vēl vienkāršāku montāžu: bez kalibrēšanas, bez paplašināšanās, bez O-gredzena.

Vienkārši nogrieziet, sapresējiet – un ciešais savienojums ir izveidots. Ārkārtīgi noturīgs pret kļūmēm un viegli izmantojams.

“Pirmajai lietai, ko man bojājuma gadījumā jautā ražotājs, nebūtu jābūt manu presēšanas mašīnu tehniskās apkopes dokumentiem.”



### Vienkārši īpaši. Īpaši vienkārši.

Izturīga pat ātrās uzstādīšanas gadījumā – tas cauruļvadu sistēmai ir jānodrošina būvlaukumā. Mūsu risinājums: TECElogo-Ax bez O-gredzena! Kur citkārt ir tendence uzkrāties netīrumiem, aksiālās preses tehnoloģija bez O-gredzena ir ārkārtīgi noturīga pret kļūmēm. Cita būtiska priekšrocība: TECElogo-Ax gadījumā presēšanas rīka stāvoklis tikpat kā neko neietekmē.

### Priekšrocības

- Aksiālās preses savienojums ar dubultajām bīdāmajām uznavām
- Ārkārtīgi noturīgs pret kļūmēm
- Bez paplašināšanās, bez kalibrēšanas, bez O-gredzena
- Savienojuma kvalitāte nav atkarīga no instrumenta stāvokļa
- Savienojums bez spraugām
- Liels iekšējais šķērsgriezums
- Pamata korpuss izgatavots no svinu nesaturošas silīcija bronzas vai arī no augstas efektivitātes plastmasas PPSU
- Montāžai nepieciešams nedaudz vietas
- Pilnībā saderīgs ar TECElogo-Push

**Paskatieties:** šeit jūs varat uzzināt, cik ātri, viegli var un droši izveidot savienojumus ar TECElogo-Ax.



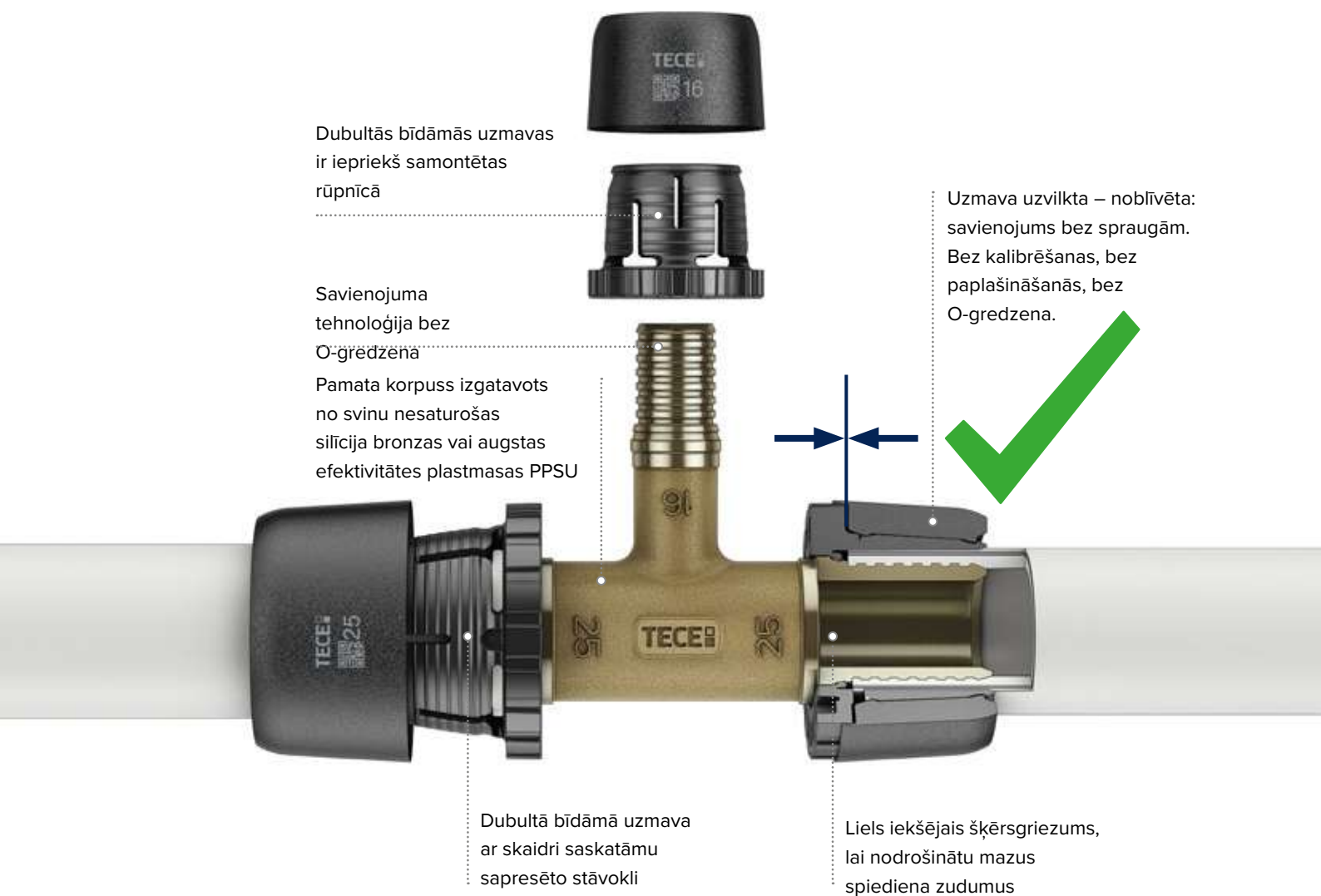


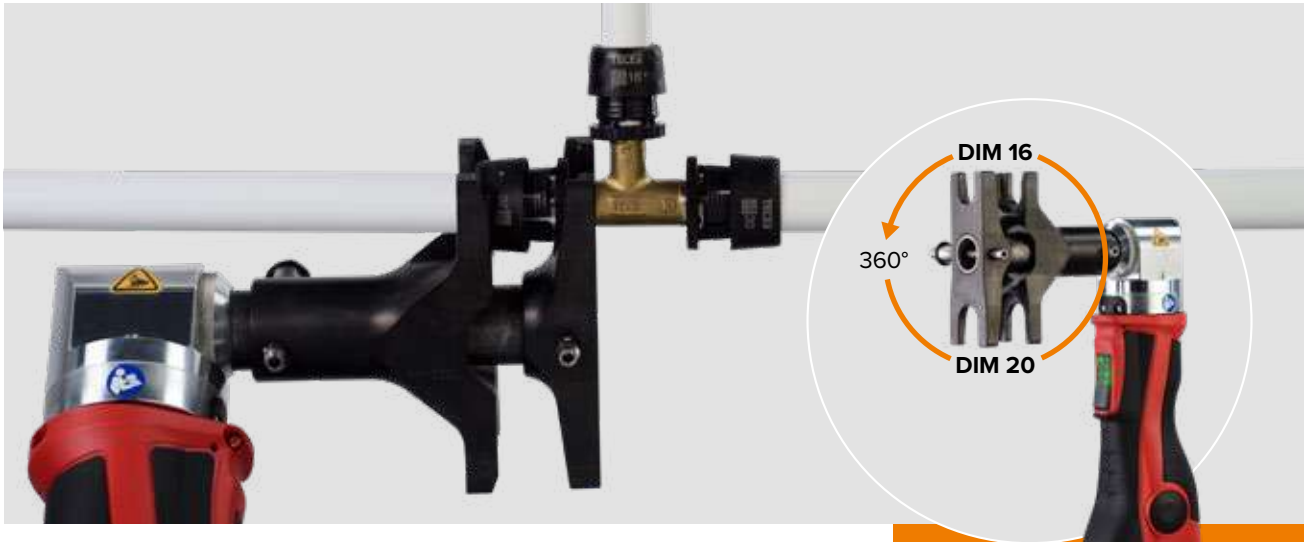
# Tas ir iekļauts kopā ar TECElogo-Ax.

## Ārkārtīgi noturīgs pret kļūmēm

Caurule tiek vienkārši ar šķērēm sagriezta vajadzīgajā garumā, līdz galam iebīdīta stiprinājumā un pēc tam sapresēta, izmantojot vienkāršu manuālo vai elektrisko instrumentu. Visā sistēmas dizainā ir novērsta neuzmanības kļūdu iespēja: caurules ievietošanas dziļums un presēšanas stāvoklis ir pastāvīgi skaidri redzami; stiprinājumi, kad vien tie nav sapresēti, ir droši noturīgi pret noplūdēm.

Aksiālajai sapresēšanas tehnoloģijai nav nepieciešami O-gredzeni, un tādēļ tā ir sevi pierādījusi kā ārkārtīgi noturīgu pret kļūmēm. Savienojumu tehnoloģija bez O-gredzena nodrošina lielāku iekšējo šķērssgriezumu. Tā rezultātā tiek nodrošināta zemāka TECElogo-Ax stiprinājumu plūsmas pretestība.





## Gudrais grieziens.

Aptuveni 80% no visiem savienojumiem sadales caurulēs ir ar izmēriem 16 un 20. Lai izvairītos no laikietilpīgām instrumentu maiņām, TECElogo-Ax bezvadu instrumentam piedāvā praktiskas dubultās presēšanas dakšas ar izmēriem 16–20 un 25–32.

Nekādas spīļu maiņas, nekādu aizmirstu sapresēšanas punktu, nekāda apjukuma risks: vienkārši gudrais grieziens!

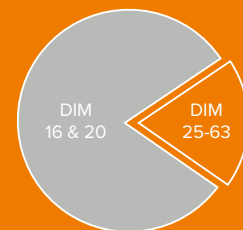
## Jūsu instruments nav vislabākajā formā? Nekādu problēmu.

Noplūdes bieži izraisa darbs ar instrumentu un tā stāvoklis. Tam tā nav jābūt. Mēs uzņēmumā TECE uzskatām, ka instrumenta apkopes stāvoklim un darbam ar to, nav jābūt noteicošajam savienojuma kvalitātes faktoram.

Lai nodrošinātu atbilstošu radiālo presēšanas savienojumu, presēšanas mašīnām un spīlēm jāveic regulāras apkopes un pārbaudes. Ja bojājumu gadījumā sanitārtehniks nevar pierādīt, ka instrumentam ir veikta apkope, ražotāji var anulēt garantiju, un šādā gadījumā atbildība ir jāuzņemas sanitārtehnikam. Tas pats attiecas gadījumos, ja, piemēram, presēšanas spīļu un presēšanas mašīnas savienojums nav "legalizēts".

Taču profesionāļi uz savu jomu zina zelta likumu: "uzmava uzvilka – noblīvēta!"

RazFaz presēšanas rīks ar TECElogo-Ax presēšanas dakšu



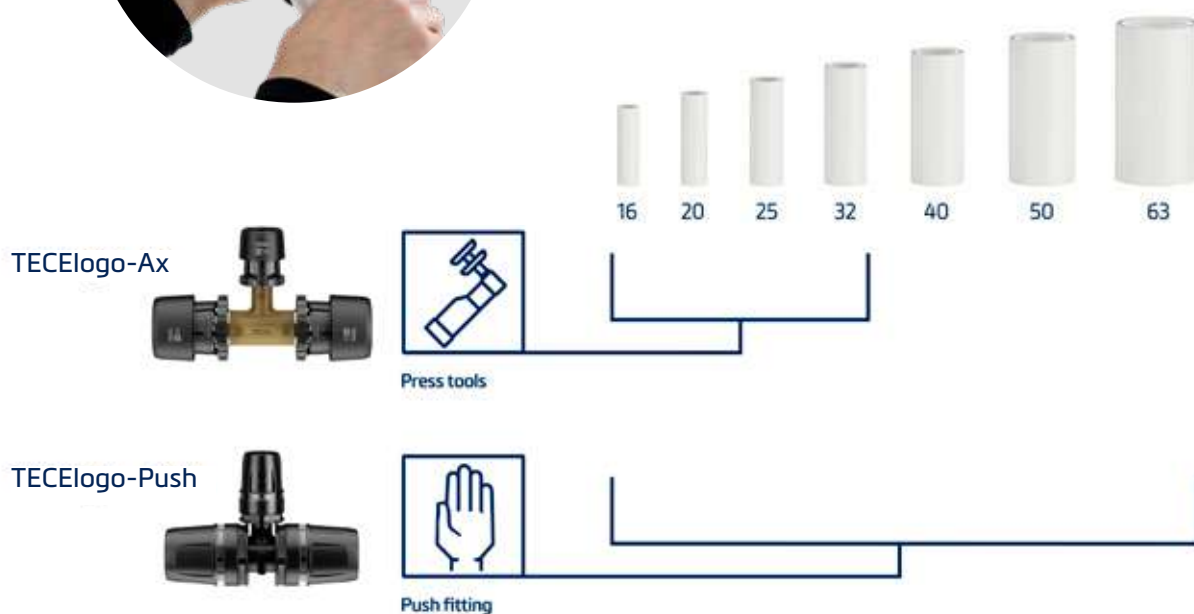
Vairāk nekā 80% no visiem TECElogo-Ax savienojumiem var sapresēt, izmantojot RazFaz instrumentu un nemainot presēšanas spīles.



Aizvadīto 30 gadu laikā izveidojušās par īstu klasiku: manuālās TECE presēšanas knaibles. Viegli izmantojamas un nerimstoši spēcīgas.

# TECElogo uzstādīšanas sistēma: viena caurule, divas savienojuma tehnoloģijas.

Tagad TECE piedāvā TECElogo divas stiprināšanas iespējas, pārvēršot agrāko uzmaucamo sistēmu par kombinētu risinājumu: TECElogo-Push un TECElogo-Ax tagad der vienādām caurulēm. TECElogo-Push, kā bez instrumentiem izmantojams veidgabals, ir sevišķi piemērots lieliem izmēriem, šahtās, kā arī darbam virszemē. Savukārt, TECElogo-Ax ir jauns aksiālās preses risinājums maziem un vidējiem izmēriem, kam ir nepieciešami tikai vienkārši instrumenti. Īsts plusš sanitārtehniķiem. Drošs un pret kļūmēm noturīgs uz grīdas, ātrs un elastīgs šahtā.



# TECElogo: “sistēma, ar kuru varu strādāt”.



## TECElogo caurules

TECElogo daudzslāņu kompozītmateriāla caurule ir pieejama ar izmēriem 16–63 mm. Caurules TECElogo sistēmā ir izstrādātas apkurei un dzeramā ūdens uzstādīšanai un atbilst DIN EN ISO 21003.

Izmēriem no 16 līdz 32 visas caurules ir saderīgas gan ar TECElogo-Ax, gan ar TECElogo-Push.



TECElogo-Ax izraušanas testā: testēšana notiek sistēmā.



## TECElogo-Push uzbīdāmie veidgabali

TECElogo-Push ir veidgabalu sortiments, kas aptver visus cauruļu izmērus. Uzbīdīšana bez jebkādiem presēšanas rīkiem: ideāli piemērota šaurās šahtās un uzstādīšanas situācijās vai strādājot virs zemes ar lieliem izmēriem.



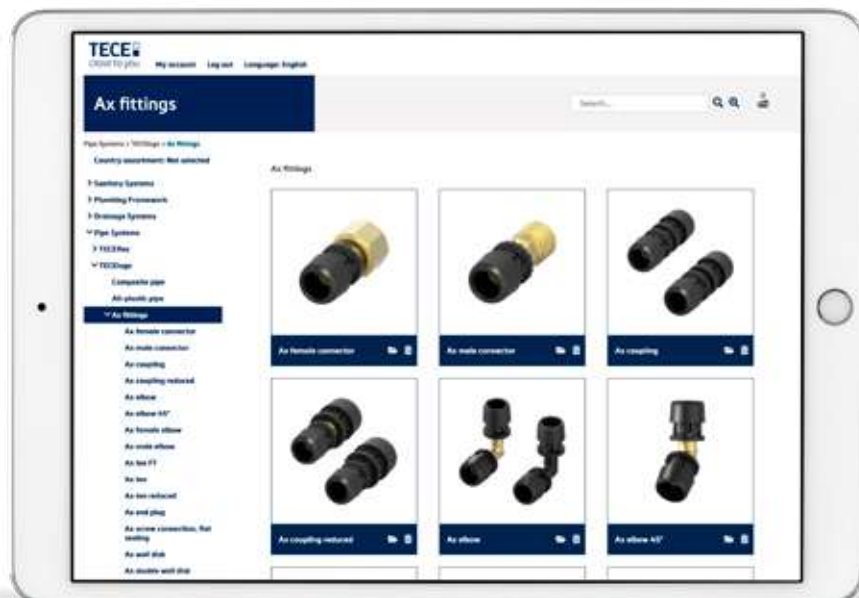
## TECElogo-Ax presēšanas stiprinājumi

TECElogo-Ax ir jaunais bīdāmās uznavas stiprinājums priekš TECElogo. Sanitārtehniķi ar to var strādāt ātri un nekļūdami, jo TECElogo-Ax ir izstrādāta bez O-gredzena. Viss, kas tiem ir vajadzīgs, ir manuāls presēšanas rīks (HPW-L) vai bezvadu instruments (RazFaz). Jaunais stiprinājumu sortiments ir pieejams no svinu nesaturošas silīcija bronzas un arī no augstas efektivitātes plastmasas PPSU.

# Iespaidīgi rādītāji jau pirmajā acu uzmetienā.

Izmantojot plašu TECElogo-Ax sortimentu, jūs aptverat izmērus no 16 līdz 32. Papildus stiprinājumiem ar dažādiem leņķiem un veidiem, aptuveni 200 produkti, ietver arī montāžas elementus, instrumentus un rezerves daļas.

Visus produktus un informāciju varat atrast TECE produktu datubāzē.



Plašāku informāciju skatīt  
[www.tece.lv](http://www.tece.lv)

**TECE GmbH**  
International business  
T +49 25 72/9 28-999  
[international-business@tece.de](mailto:international-business@tece.de)  
[www.tece.com/en](http://www.tece.com/en)

**UAB TECE BALTIKUM Latvia**  
TĀLRUNIS +371 67211802  
[info@tece.lv](mailto:info@tece.lv)  
[www.tece.lv](http://www.tece.lv)

Lai uzlabotu lasīšanas plūsmu, ar dzimumu saistītos izteicienus nav atdalīti sieviešu, vīriešu un nebinārā dzimuma vārdi. Tomēr vienmēr tiek iekļauti visi dzimumi.