



2023

K-FLEX® K-FIRE

UGUNSDROŠĪBAS IZOLĀCIJAS RISINĀJUMI



K-FLEX® K-FIRE

K-FIRE
PIPE WRAP

K-FIRE SEALANT
HP

K-FIRE COLLAR-E

K-FIRE
BOARD

K-FIRE PUTTY

K-FIRE COLLAR-E

K-FIRE SEALANT
A PLUS

K-FIRE COATING

K-FIRE SEALANT
S PLUS

K-FIRE SEALANT
ACRYLIC

Vai jums ir jautājums par K-FIRE, kurš risinājums ir labāks?
Lūdzu, sazinieties ar mums kflex-technical@kflex.com
Eksperts jums ieteiks vislabāko risinājumu jūsu problēmas risināšanai!



SATURS

Flanči un cauruļu skavas

K-FLEX® K-FIRE COLLAR-E	4
K-FLEX® K-FIRE PIPE WRAP	5

Hermētiķi

K-FLEX® K-FIRE PUTTY	6
K-FLEX® K-FIRE SEALANT A PLUS	7
K-FLEX® K-FIRE SEALANT A	8
K-FLEX® K-FIRE ACRYLIC	9
K-FLEX® K-FIRE SEALANT S PLUS	10
K-FLEX® K-FIRE HP SEALANT	11

Pārklājumi, javas un plātnes

K-FLEX® K-FIRE BOARD	12
K-FLEX® K-FIRE COATING	13
K-FLEX® K-FIRE FLEXI COAT	14
K-FLEX® K-FIRE EX MORTAR	15
AF FIREGUARD	16

Izolācija

K-FLEX® K-FIRE TUBE	17
K-FLEX® CALCULATOR	28
INSTALLATION INSTRUCTIONS	30



K-FLEX® K-FIRE COLLAR-E

lerīču klāsts, kas paredzēts uzstādīšanai ap plastmasas caurulēm vietās, kur tās šķērso ugunsdrošas konstrukcijas. Ugunsgrēka apstākļos uzdeva iekšpusē esošais hermētiskais materiāls izplešas, saspiežot cauruli un aizpildot radušos atveri, tādējādi saglabājot grīdas vai sienas ugunsizturību un izolācijas īpašības.

K-FIRE COLLAR-E ir ekonomisks risinājums, kas atjauno degtspējīgu cauruļu pāreju ugunsizturību un sastāv no vāka, kas izgatavots no viegla cinkota tērauda, nokrāsots baltā krāsā un aizsargāts ar īpašu slēdzeni un aizdari.

PIELIETOJUMI

K-FLEX® K-FIRE COLLARS nodrošina līdz pat 240 minūšu ugunsizturību:

- Plastmasas caurulēm, kas šķērso ugunsdrošas starpsienas.
- Plastmasas caurulēm, kas šķērso ugunsdrošas grīdas.

UZSTĀDĪŠANA

- Pamatnei ap cauruli jābūt līdzenei un bez šķēršļiem.
- Atbrīvojiet fiksācijas sistēmu un novietojiet uzdevu ap cauruli.
- nostipriniet uzdeva fiksācijas sistēmu
- Piestipriniet uzdevu ar 50 mm × 8 mm tērauda skrūvēm.
- Neizmantojiet stiprinājumus, kuru sastāvā ir plastmasas elementi.



▼ Atbilstības apstiprinājumi ▼

CE Marked 2821-CPR-0179 and CE 2531-CPR-CXO10227
ETA 21/0188
ETA-21/0564
EAD 350454-00-1104 according EN 1366-3 Penetration Seals

K-FLEX® K-FIRE ► COLLAR-E

▼ Produkti ▼	▼ Kods ▼	▼ EAN kods ▼
K-FLEX® K-FIRE COLLAR-E – 32 mm	85CFFR00032	8027409816171
K-FLEX® K-FIRE COLLAR-E – 40 mm	85CFFR00040	8027409816188
K-FLEX® K-FIRE COLLAR-E – 55 mm	85CFFR00055	8027409782582
K-FLEX® K-FIRE COLLAR-E – 63 mm	85CFFR00063	8027409816195
K-FLEX® K-FIRE COLLAR-E – 75 mm	85CFFR00075	8027409816201
K-FLEX® K-FIRE COLLAR-E – 82 mm	85CFFR00082	8027409782599
K-FLEX® K-FIRE COLLAR-E – 90 mm	85CFFR00090	8027409816218
K-FLEX® K-FIRE COLLAR-E – 110 mm	85CFFR00110	8027409782605
K-FLEX® K-FIRE COLLAR-E – 125 mm	85CFFR00125	8027409782612
K-FLEX® K-FIRE COLLAR-E – 140 mm	85CFFR00140	8027409816225
K-FLEX® K-FIRE COLLAR-E – 160 mm	85CFFR00160	8027409782629
K-FLEX® K-FIRE COLLAR-E – 200 mm	85CFFR00200	8027409782636
K-FLEX® K-FIRE COLLAR-E – 250 mm	85CFFR00250	8027409782643
K-FLEX® K-FIRE COLLAR-E – 315 mm	85CFFR00315	8027409782650
K-FLEX® K-FIRE COLLAR-E – 400 mm	85CFFR00400	8027409955757

K-FLEX® K-FIRE PIPE WRAP



K-FLEX® K-FIRE PIPE WRAP ir cauruļu noslēgšanas uzdevums, ko izmanto, lai veidotu caurplūdes blīvījumus vietās, kur degtspējīgas caurules un izolētas metāla caurules šķērso sienas un grīdas. K-FLEX® K-FIRE PIPE WRAP tiek piegādāts iepakojumos, kuru izmērs atbilst caurules diametram. PIPE wrap aptin ap cauruli un iestumj cauruma starpsienā, kas ievietots kopā ar K-FLEX® K-FIRE EX MORTAR.



PIELIETOJUMI

- Degtspējīgu cauruļu caurviju blīvēšana
- Nedegošu cauruļu caurplūdes vietu blīvēšana ar siltumizolāciju
- kabeļu caurviju blīvēšana.

UZSTĀDĪŠANA

- Pamatnei ap cauruli jābūt ar cietu konstrukciju.
- Piestipriniet Wrap ap cauruli, izmantojot līmlenti, un ievietojiet to sienā/grīdā līdz pareizajam stāvoklim.
- Noslēdziet visas spraugas ar paredzēto hermētiku.



▼ Atbilstības apstiprinājumi ▼
CE Marked 2531-CPR-CXO10226
ETA-21/0560
EAD 350454-00-1104 according EN 1366-3 Penetration Seals

K-FLEX® K-FIRE ► PIPE WRAP

▼ Produkti ▼	▼ Kods ▼	▼ EAN Kods ▼
K-FIRE PIPE WRAP – 55 mm	850VRFW0055	8027409727842
K-FIRE PIPE WRAP – 82 mm	850VRFW0082	8027409727774
K-FIRE PIPE WRAP – 110 mm	850VRFW0110	8027409727781
K-FIRE PIPE WRAP – 125 mm	850VRFW0125	8027409727798
K-FIRE PIPE WRAP – 160 mm	850VRFW0160	8027409727804
K-FIRE PIPE WRAP – 200 mm	850VRFW0200	8027409727811
K-FIRE PIPE WRAP – 250 mm	850VRFW0250	8027409727828
K-FIRE PIPE WRAP – 315 mm	850VRFW0315	8027409783237
K-FIRE PIPE WRAP – 400 mm	850VRFW0400	8027409955764
K-FIRE PIPE WRAP – 50 mm × 25 m	85NSFW25050NA	8027409816416
K-FIRE PIPE WRAP – 75 mm × 25 m	85NSFW25075NA	8027409816423
K-FIRE PIPE WRAP AD – 50 mm × 25 m – self-adhesive roll	85NSFW25050	8027409727866
K-FIRE PIPE WRAP AD – 75 mm × 25 m – self-adhesive roll	85NSFW25075	8027409727873

K-FLEX® K-FIRE PUTTY

K-FLEX® K-FIRE PUTTY ir viegli uzklājams ugunsdrošs un skaņu necaurlaidīgs hermētiķis, kas tiek piegādāts elastīgas mastikas veidā. Tā ir ar rokām apstrādājama, vairākkārtīgi lietojama, jo tā nav cietējoša. Mastiku ražo un piegādā dažādās formās un veidos dažādiem pielietojumiem.

ĪPAŠĪBAS

- Piegādā dažādu formu un veidu izstrādājumus dažādām pielietojuma jomām.
- Sertificēts daudzviet pasaulē, piemēram, ES, EEZ, Apvienotajā Karalistē, Apvienotajos Arābu Emirātos, Jaunzēlandē un Austrālijā.
- Uzstādīšana ir ļoti vienkārša un ātra
- Aiztur gan aukstu, gan karstu dūmu iekļūšanu
- Elastīgs un ļoti viegli uzklājams bez instrumentiem
- Neietekmē mitrums; var izmantot mitrās telpās
- Nekad necietē un nodrošina ciešu montāžu
- Nepieciešamības gadījumā var pārveidot uz citiem izmēriem
- Nodrošina lielisku skaņas izolāciju
- Pārbaudīta gaisa caurlaidība līdz 1000 Pa
- Videi un lietotājam draudzīga; nesatur šķīdinātājus
- Satur zemspiediena intumescentu optimālai ugunsdrošībai
- Darbmūžs vismaz 50 gadi
- Patentēts risinājums (Putty Cord)



▼ Atbilstības apstiprinājumi ▼

CE Marked 2531-CPR-CXO10224

ETA-21/0561

EAD 350454-00-1104 according EN 1366-3 Penetration Seals

K-FLEX® K-FIRE ► PUTTY

▼ Produkti ▼

K-FIRE PUTTY - Ø15mm 5x20cm

▼ Kods ▼

850VR020690

▼ EAN Kods ▼

8027409955801

K-FLEX® K-FIRE SEALANT A PLUS



K-FIRE SEALANT A PLUS ir ugunsizturīgs ūdens bāzes akustiskais akrila hermētiķis, kas paredzēts iekšējai lietošanai ugunsdrošās un dūmizturīgās spraugās un vietās.

K-FIRE SEALANT A PLUS var izmantot, ja ir nepieciešama zemas kustības ugunsizturīga un/vai akustiska šuve.

K-FIRE SEALANT A PLUS nodrošina labu saķeri ar visbiežāk sastopamajiem celtniecības materiāliem, piemēram, ķieģeļiem, betonu, ģipškartonu, kokmateriāliem utt.

PIELIETOJUMS

- Būvkonstrukciju šuves ugunsdrošajās starpsienās un grīdās
- Akustiskie blīvējumi ap ugunsdrošu starpsienu perimetru
- spraugas aiz ugunsdrošiem durvju korpusi
- Ugunsdrošu režģu, ugunsdrošu cauruļu aizbīdņu u. c. stiprinājumi.
- ap metāla caurulēm
- ap kabeļu caurlaidēm.



UZSTĀDĪŠANA

- Pārliecinieties, ka visas kontaktpusmas ir tīras no putekļiem, eļļas un taukiem.
- Pārliecinieties, ka atvērums ir aizpildīts, izmantojot pamatmateriālu (ja nepieciešams).
- aizpildiet atveri līdz vajadzīgajam dziļumam
- Aizpildīšanas dziļums: 10 līdz 30 mm
- 30 minūšu laikā apstrādājiet virsmu ar mitru lāpstiņu.



▼ Atbilstības apstiprinājumi ▼
CE Marked 2021-CPR-0177
ETA 21/0189
EAD 350454-00-1104 according EN 1366-3 Penetration Seals
ETA 21/0220
EAD 350141-00-1106 according EN 1366-4 Linear Joint and Gap Seals

K-FLEX® K-FIRE ▶ SEALANT A PLUS

▼ Produkti ▼	▼ Kods ▼	▼ EAN Kods ▼
K-FIRE SEALANT A PLUS – 310 ml	850CL020201	8027409727279

K-FLEX® ► K-FIRE K-FLEX® K-FIRE SEALANT A

K-FLEX® K-FIRE SEALANT A ir vienkomponenta akrila emulsija, kas uguns karstuma iedarbībā izplešas, veidojot barjeru, novēršot uguns un dūmu iekļūšanu. Pie atbilstošas montāžas, tā saglabā konstrukciju skaņas samazināšanas indeksu. Ugunsgrēka apstākļos tā neizdala halogenētus blakusproduktus un nesatur bīstamas izejvielas. Tai ir laba, negruntēta saķere ar dažādiem parastiem būvmateriāliem un tā ir paredzēta darbam kopā ar K-FLEX® K-FIRE BATT, lai novērstu uguns, un dūmu iekļūšanu starp nodalījumiem, vienlaikus ļaujot ierīkot inženierkomunikācijas.



PIELIETOJUMS

- Būvkonstrukciju šuves ugunsdrošajās starpsienās un grīdās
- Akustiskie blīvējumi ap ugunsdrošu starpsienu perimetru

UZSTĀDĪŠANA

- Pārliecinieties, ka visas kontaktvirsmas ir tīras no putekļiem, eļļas un taukiem.
- Pārliecinieties, ka atvērums ir aizpildīts, izmantojot pamatmateriālu (ja nepieciešams).
- Aizpildiet atveri līdz vajadzīgajam dziļumam
- Aizpildīšanas dziļums: no 6 līdz 50 mm



▼ Atbilstības apstiprinājumi ▼
CE Marked 2531-CPR-CXO10346
ETA-20/1092
EAD 350454-00-1104 according EN 1366-3 Penetration Seals
ETA-20/1093
EAD 350141-00-1106 according EN 1366-4 Linear Joint and Gap Seals

K-FLEX® K-FIRE ► SEALANT A

▼ Produkts ▼	▼ Kods ▼	▼ EAN Kods ▼
K-FIRE SEALANT A – 310 ml	850CL020205	8027409727316

K-FLEX® K-FIRE ACRYLIC

K-FLEX® K-FIRE ACRYLIC ir vienkomponenta akrila hermētiķis, kas paredzēts, lai novērstu uguns un dūmu izplatīšanos caur šuvēm un atverēm ugunsdrošās sienās un grīdās, ieskaitot atveres, kas veidojas ap ēkas inženierkomunikāciju vietām.

K-FLEX® K-FIRE ACRYLIC saglabās arī sienu un grīdu akustiskās īpašības.

K-FLEX® K-FIRE ACRYLIC sacietē, kad tas tiek pakļauts atmosfēras apstākļiem, un saglabā zināmu elastību konstrukciju kustībām. Uguns iedarbības apstākļos, K-FLEX® K-FIRE ACRYLIC rada izturīgu ugunsdrošības blīvējumu, veidojot noturīgu ugunsizturīgu barjeru. Termiskā aktivizācija notiek aptuveni 180°C temperatūrā, kad materiāls izplešas (intumescents) un novērš uguns un dūmu iekļūšanu līdz pat 4 stundām un ilgāk.



PIELIETOJUMS

- Būvkonstrukciju šuves ugunsdrošajās sienās un grīdās
- Akustiskie blīvējumi ap ugunsdrošu starpsienu perimetru
- spraugās aiz ugunsdrošiem korpusiem
- Ugunsdrošu režģu pieguļošās daļas, hermētiski izolējoši cauruļu aizbīdņi ap caurulēm

- Pārliecinieties, ka visas kontaktvirsmas ir tīras no putekļiem, eļļas un taukiem.
- Pārliecinieties, ka atvērums ir aizpildīts, izmantojot pamatmateriālu (ja nepieciešams).

Aizpildīšanas dziļums: 10-25 mm



▼ Atbilstības apstiprinājumi ▼

CE Marked 2531-CPR-CXO10222

ETA-21/0562

EAD 350454-00-1104 according EN 1366-3 Penetration Seals

ETA-21/0559

EAD 350141-00-1106 according EN 1366-4 Linear Joint and Gap Seals

AgBB and EC1Plus for Low VOC

K-FLEX® K-FIRE ▶ ACRYLIC

▼ Produkts ▼

K-FLEX® K-FIRE ACRYLIC – 310 ml

K-FLEX® K-FIRE ACRYLIC – 600 ml

▼ Kods ▼

850CL020213

850CL020215

▼ EAN Kods ▼

8027409727736

8027409727750

K-FLEX® K-FIRE SEALANT S PLUS

Vienkomponenta, ugunsizturīgs, neitrāli cietējošs silikona hermētiķis, ko izmanto situācijās, kad nepieciešams elastīgs ugunsizturīgs savienojums. Lieliska saķere ar lielāko daļu būvmateriālu, tostarp porainiem materiāliem, bez gruntskrāsu izmantošanas, laba izturība.



PIELIETOJUMS

- Būvkonstrukciju šuvēs, ugunsdrošajās starpsienās un grīdās
- Stiklojuma izmantošanai, ieskaitot dekoratīvās sienas
- Ugunsdrošu režģu, hermētisko cauruļu aizbīdņu u. c. montāža.
 - ap metāla caurulēm
 - ap kabeļu ejām

UZSTĀDĪŠANA

- Pārliecinieties, ka visas kontaktpvirsmas ir tīras no putekļiem, eļļas un taukiem.
- Pārliecinieties, ka atvērums ir aizpildīts, izmantojot pamatmateriālu (ja nepieciešams).
- Aizpildiet atveri līdz vajadzīgajam dziļumam
- Aizpildīšanas dziļums: no 10 līdz 25 mm



▼ Atbilstības apstiprinājumi ▼
CE Marked 2821-CPR-0178
ETA 21-0219
EAD 350454-00-1104 according EN 1366-3 Penetration Seals
ETA 21-0218
EAD 350141-00-1106 according EN 1366-4 Linear Joint and Gap Seals

K-FLEX® K-FIRE ► SEALANT S PLUS

▼ Produkts ▼	▼ Kods ▼	▼ EAN Kods ▼
K-FIRE SEALANT S PLUS – 310 ml	850CL020208	8027409727347

K-FLEX® K-FIRE HP SEALANT

K-FLEX® K-FIRE HP SEALANT ir hermētisks spiediena hermētiķis, kas uguns iedarbībā izplešas, aizsargājot caurejamību, tostarp kabelus, kabeļu saišķus, kabeļu teknes, plastmasas un metāla caurules.

K-FLEX® K-FIRE HP SEALANT saglabā blīvējuma integritāti un izolācijas īpašības caur mūri un ģipškartonu.

Hermētiķis ir paredzēts lietošanai vietās, kur nepieciešams saglabāt ugunsdrošības integritāti un izolāciju.

Ugunsgrēka apstākļos produkts uzbriest un rada spiedienu uz apkārtējiem materiāliem, kā rezultātā plūsma tiek noslēgta.

PIELIETOJUMS

- Degtspējīgu cauruļu ejās
- Izolēto cauruļu ieplūdes
- Elektrisko un telekomunikāciju kabeļu caurvadi
- Kabeļu un cauruļu kombinācija

UZSTĀDĪŠANA

- Pārlicinieties, ka visas kontaktvirsmas ir tīras no putekļiem, eļļas un taukiem.
- Pārlicinieties, ka atvērums ir aizpildīts, izmantojot atbilstošu pamatmateriālu (ja nepieciešams).
- Aizpildiet atveri abās atklātajās pusēs: < Ø75 mm caurule = 10 mm gredzenveida sprauga > Ø75 mm caurule = 1/8 caurules gredzenveida spraugas.
- Aizpildīšanas dziļums: 25 mm
- Ar mitru lāpstiņu apstrādāt virsmu, izmantojot ūdeni.



▼ Atbilstības apstiprinājumi ▼
CE Marked 2531-CPR-CXO10348
ETA-20/1094
EAD 350454-00-1104 according EN 1366-3 Penetration Seals

K-FLEX® K-FIRE ▶ HP SEALANT		
▼ Produkts ▼	▼ Kods ▼	▼ EAN Kods ▼
K-FLEX® K-FIRE HP SEALANT – 310 ml	850CL020212	8027409727385

K-FLEX® K-FIRE BOARD

K-FLEX® K-FIRE BOARD ir ar pārklājumu pārklāta minerālvates plāksne, ko izmanto, lai atjaunotu sienu un grīdu konstrukciju ugunsizturību, ja tajās ir ierīkotas atveres vienas vai vairāku inženierkomunikāciju ievadišanai. K-FLEX® K-FIRE BOARD tiek piegādāts ar pārklājumu uz vienas virsmas (ar norādi 1-S) vai uz abām virsmām (ar norādi 2-S). Pēc tam plātņi vai plātnes sagriež tā, lai nodrošinātu nepieciešamo montāžas pielietošanu, un ievieto sienā paredzētajā atverē.

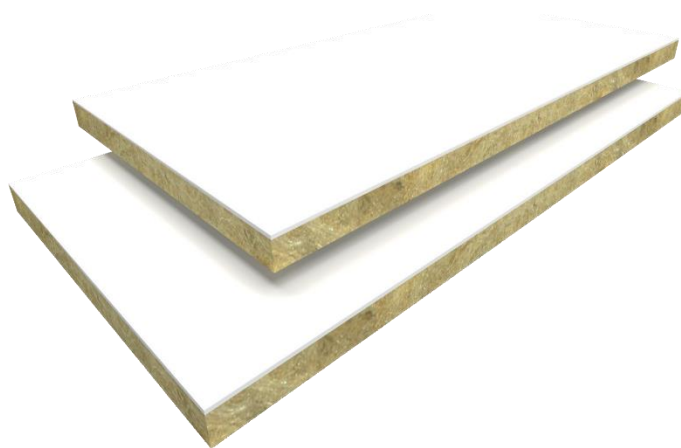
K-FLEX® K-FIRE PIPE WRAPS ir ieteicams lietot kopā ar K-FLEX® K-FIRE BOARD atkarībā no nepieciešamā lietojuma un klasifikācijas.

K-FLEX® K-FIRE PIPE WRAPS ir atsevišķa ETA priekšmets, kas konfidencialitātes apsvērumu dēļ nav deklarēts dokumentā.

Sistēma K-FLEX® K-FIRE BOARD var izmantot, lai nodrošinātu caurlaides blīvējumu ap kabeļiem, kabeļu tehnēm, metāla caurulēm, kompozītmateriālu caurulēm un plastmasas caurulēm, ar izolāciju un bez tās, ar jauktiem materiāliem tajā pašā blīvējumā/apertūrā.

UZSTĀDĪŠANA

- Darba virsmai jābūt tīrai un sausai.
- izmēriet atveres izmēru un sagrieziet plātņi atbilstoši pareizajiem izmēriem.
- izmērit tranzīta pakalpojumu izmērus un izgrieziet atbilstošu caurvadu skaitu.
- Pārliecinieties, ka ap savienojuma vietām nav spraugu, aizpildot tās ar K-FLEX® K-FIRE akrilu.



▼ Atbilstības apstiprinājumi ▼

CE Marked 2531-CPR-CXO10225

ETA-21/0544

EAD 350454-00-1104 according EN 1366-3 Penetration Seals

K-FLEX® K-FIRE ► BOARD

▼ Produkts ▼

K-FIRE BOARD – 1200 × 600 × 50 mm 2S corrugated

K-FIRE BOARD – 1200 × 600 × 60 mm 2S corrugated

▼ Kods ▼

850VR020675

850VR020677

▼ EAN Kods ▼

8027409782704

8027409782728

K-FLEX® K-FIRE COATING

K-FLEX® K-FIRE COATING ir ablatīvs hermētisks pārklājums, kas paredzēts minerālšķiedru uzlabošanai, hermetizācijai un ugunsdrošībai. Tā pamatā ir izturīga polimēru sistēma ar inertām pildvielām, nehalogenētiem antipirēniem un konservantu, kas aizsargā pret mikrobu iedarbību. K-FLEX® K-FIRE COATING ir uzsmidzināma pārklājuma produkts, ko uzklāj uz abām akmens vates, minerālšķiedras plātnes pusēm vai uzklāj uz vienas akmens vates minerālšķiedras pamatnes puses, lai izveidotu lineāru šuvju blīvējuma sistēmu. Paredzētais pielietojums K-FLEX® K-FIRE COATING ir atjaunot ugunsizturības rādītājus starp grīdu un grīdu/stāvu un sienu savienojumiem un sienu spraugām.

K-FLEX® K-FIRE COATING sistēma, ja tā ir uzstādīta/iegādāta rūpnīcā, ir atsauce uz K-FLEX® K-FIRE BOARD 2-S.

K-FLEX® K-FIRE COATING uzklāj uz Paroc Pyrotech Slab / Paroc FPS vai citām 160 kg/m³ akmens vates minerālšķiedras plātnēm ar vismaz 1 mm WFT. Pārklājuma WFT jāmēra un jāpārbauda vismaz 5 vietās, lai nodrošinātu pareizu uzstādīšanu.

UZSTĀDĪŠANA

- Izmēriet cauruma lielumu
- Pie izmērītā izmēra pieskaitiet vismaz 10 mm.
- Izgrieziet minerālvates izmēru
- Ievietojiet minerālvati atverē, saglabājot 1 mm atstarpi starp vati un virsmas līmeni.
- Aizpildiet atstarpi ar K-FLEX® K-FIRE COATING.



▼ Atbilstības apstiprinājumi ▼

CE Marked 2531-CPR-CXO10229

ETA-21/0548

EAD 350141-00-110 according EN 1366-4 Linear Joint and Gap Seals

K-FLEX® K-FIRE ► COATING

▼ Produkts ▼

K-FIRE COATING – 8 litres – 10,4 / 11,2 kg

▼ Kods ▼

850VR020680

▼ EAN Kods ▼

8027409781479

K-FLEX® K-FIRE FLEXI COAT

K-FLEX® K-FIRE FLEXI COAT ir uz akrila bāzes izgatavots hermētiķis, ko izmanto lineāru spraugu blīvējumu veidošanai vietās, kur grīdas konstrukcijās ir spraugas, un blīvējumu veidošanai vietās, kur caurvadi iet caur sienām. K-FIRE FLEXI COAT tiek piegādāts šķidrā veidā 10 kg vai 20 kg tvertnēs. K-FIRE FLEXI COAT ar špaktelīpstiņu vai izsmidzina atverē atdalīšanas elementā/elementos vai starp tiem noteiktā dziļumā, izmantojot minerālvati kā nesošo materiālu.



UZSTĀDĪŠANA

Pārliecinieties, ka attiecīgais atvērums un inženierkomunikācijas ir apstrādātas ar Flexi-Coat hermētiķi un vietas apstākļi atbilst lietošanas specifikācijai. Apgabalam ir jābūt gredzenveida atstarpei, lai piemērotu pietiekamu montāžas dziļumu.

Visiem cauruļvadiem un atverēm jābūt tīrām un attīrītām no putekļiem un vaļējām daļiņām. Uzstādīšanas laikā atveres temperatūrai jābūt 5 °C vai augstākai.

Uzstādīšanas laikā pārliecinieties, ka minerālvate ir vismaz 80 kg/m³ un vismaz 20 % saspiešanas blīvums starp pamatni un vai ap visām inženierkomunikācijām ir efektīvs. Ar otu vai špaktelīpstiņu pārklāt plātņi ar K-FIRE FLEXI COAT.

- Pārliecinieties, ka K-FIRE FLEXI COAT tiek uzklāts ar minimālo DFT (sausās kārtas biezumu) 1 mm, kam nepieciešams vismaz 2,5 mm WFT (mitrās kārtas biezums).



▼ Atbilstības apstiprinājumi ▼

CE Marked 2531-CPR-CXO10347

ETA-20/1095

EAD 350141-00-1106 according EN 1366-4 Linear Joint and Gap Seals

K-FLEX® K-FIRE ► FLEXI COAT

▼ Produkts ▼

K-FLEX® K-FIRE FLEXI COAT – 10 kg

▼ Kods ▼

850VR020678

▼ EAN kods ▼

8027409782735

K-FLEX® K-FIRE EX MORTAR

K-FLEX® K-FIRE EX MORTAR ir uz ģipša bāzes izgatavots javas materiāls, ko izmanto, lai atjaunotu sienu un grīdu konstrukciju ugunsizturību, ja tajās ir atveres vairāku inženierkomunikāciju ievadiem. Sajaucot ar ūdeni, savienojumi veido ļoti izturīgu siltumizolējošu, ugunsizturīgu ugunsdrošības hermētisko maisījumu, kas novērš uguns un dūmu izplatīšanos caur atverēm ugunsdrošās sienās un grīdās, tostarp caur atverēm, kas izveidotas ap ēkas inženierkomunikāciju caurvadi. K-FLEX® K-FIRE EX MORTAR saglabā arī norādītos akustiskos parametrus sienās un grīdās. K-FLEX® K-FIRE EX MORTAR sacietēšanas laikā hidrauliskās darbības rezultātā paplašinās par aptuveni 1 %, nodrošinot ļoti ciešu blīvējumu ap inženierkomunikāciju spraugām un apkārtējām atverēm.

PIELIETOJUMS

K-FLEX® K-FIRE EX MORTAR var izmantot, lai nodrošinātu hermētisku savienojumu ap kabeļiem, kabeļu tehnēm, plastmasas caurulēm, kompozītmateriālu caurulēm un metāla caurulēm ar un bez izolācijas.

- Ugunsizturība līdz 4 stundām (integritāte un izolācija);
- Var izmantot sienu un grīdu caurlaidumos, lai pielāgotos dažādām caurlaidēm.
- Viegli lietojams: var uzklāt ar špakteļlāpstiņu vai izliet uz vietas.
- Nav nepieciešams specializēts aprīkojums: var izmantot vienkāršus sajaušanas un uzklāšanas instrumentus, kurus var tīrīt ar ūdeni.
- Vidējs cietēšanas laiks, nodrošina stingru, gāzes necaurlaidīgu barjeru pret dūmiem un uguni.

UZSTĀDĪŠANA

- Šķīdums jāsaļauc līdz biezas, bet ne šķidrāi masai apmēram - 2 daļas pulvera uz 1 daļu ūdens. Maksimālā nestspēja tiks sasniegta pēc 28 dienām.



▼ Atbilstības apstiprinājumi ▼

CE Marked 2531-CPR-CXO10228

ETA-21/0547

EAD 350454-00-1104 according EN 1366-3 Penetration Seals

K-FLEX® K-FIRE ▶ EX MORTAR

▼ Produkts ▼

K-FLEX® K-FIRE EX MORTAR – 20 l

▼ Kods ▼

850VR020658

▼ EAN Kods ▼

8027409727767

AF FIREGUARD 3

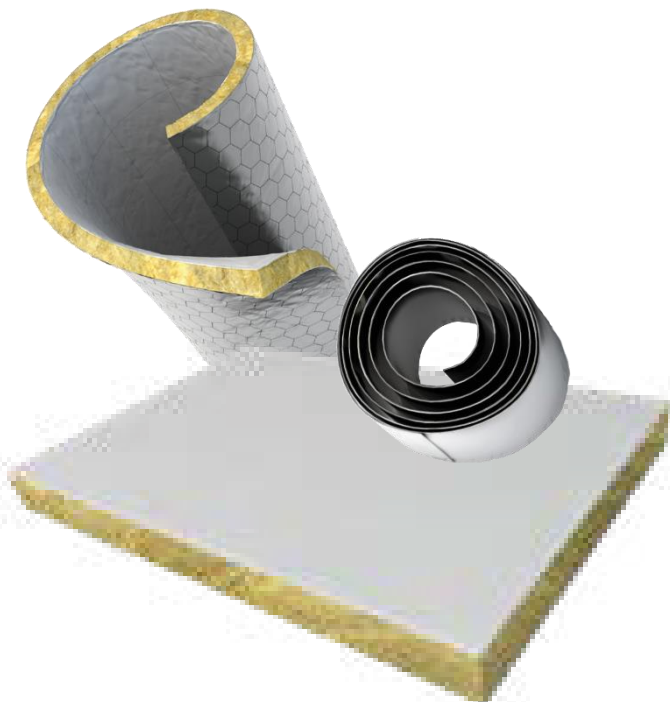
AF FIREGUARD 3 ir elastīga ugunsizturīga loksne, kas nodrošina ventilācijas kanālu ugunsizturību līdz EI180 saskaņā ar EN 1366-1.

Materiāls sastāv no minerālvates, kas stepēta uz metāla sieta. Atklātā ārējā puse ir pārklāta ar stieple alumīnija foliju, bet iekšējā puse ir pārklāta ar stikla vates audumu, kas pārklāts ar speciālu ablatīvu produktu. Tā kā loksnes biezums ir tikai 30 mm, to ir viegli uzklāt pat uz izliektiem profiliem, un tā neapgrūtina ventilācijas cauruļvadus.

AF FIREGUARD ir ideāls produkts metāla pieplūdes cauruļvadu ugunsdrošībai.

MONTĀŽA

- PROAXIAL WIRING: izmēriet cauruļvada perimetru un palieliniet to par 240 mm, lai kompensētu izolācijas biezumu + 200 mm, lai kompensētu abu sekciju pārklāšanos. (Kopā: kanāla perimetrs + 440 mm);
- apaļais cauruļvads: izmērīt cauruļvada apkārtmēru un palielināt par 190 mm, lai kompensētu izolācijas loksnes biezumu + 200 mm abu sekciju pārklāšanās (Kopā: cauruļvada apkārtmērs + 390 mm);
- AF FIREGUARD 3 paklāju sagriež vajadzīgajā garumā;
- ietiniet ventilācijas kanālu, saglabājot 200 mm pārklāšanos;
- nostipriniet ar 1 mm tērauda stiepli ik pēc 300 mm (trīs cilpas uz metru);
- Atkārtojiet šos soļus, lai pārklātu visu cauruļvadu ar otro paralēlo slāni;
- AF FIREGUARD 3 paklāja savienojumiem uzklājiet AF BAND 3;
- nostipriniet AF BAND 3, izvietojot tērauda stiepli 1 mm diametrā ap kanālu.
- Atkārtojiet visas darbības, līdz kanāls ir pārklāts.



▼ Atbilstības apstiprinājumi ▼

Veiktspējas nemainīguma apliecinājums CE 1292/CPR/063935

ETA 17/0890

ETAG 018-4 saskaņā ar EN 1366-4 Lineāro savienojumu blīvēšana.

AF ► PANEL

▼ Produkts ▼

AF Panel – 1000 x 1500 x 52 mm

▼ Kods ▼

850VR023000

▼ EAN Kods ▼

8027409856047

AF ► FIREGUARD 3

▼ Produkts ▼

AF Fireguard 3 – 6000 × 1000 × 30 mm

▼ Kods ▼

850VR023020

▼ EAN Kods ▼

8027409856054

AF ► BAND 3

▼ Produkts ▼

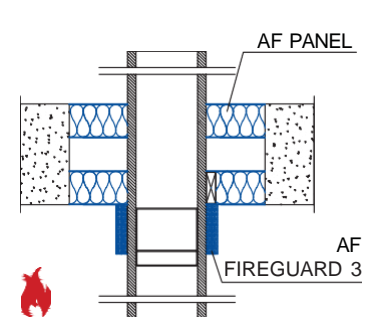
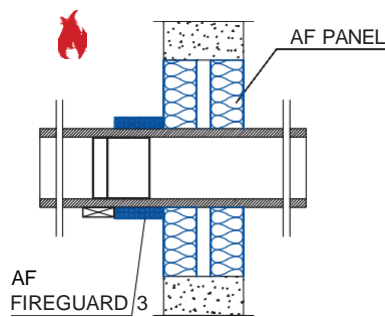
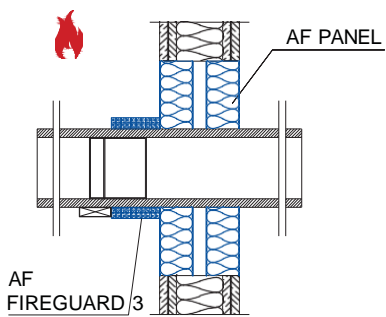
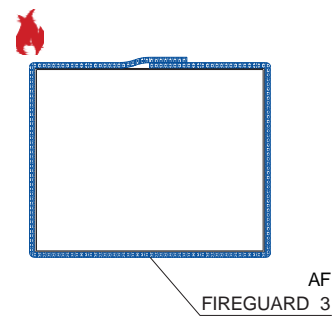
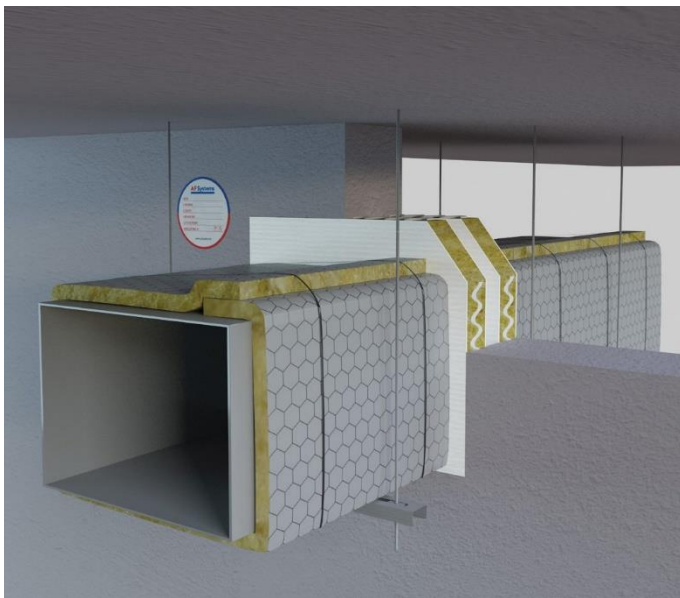
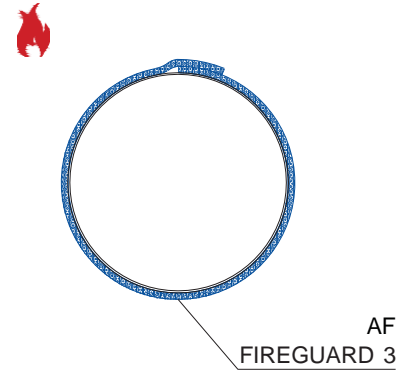
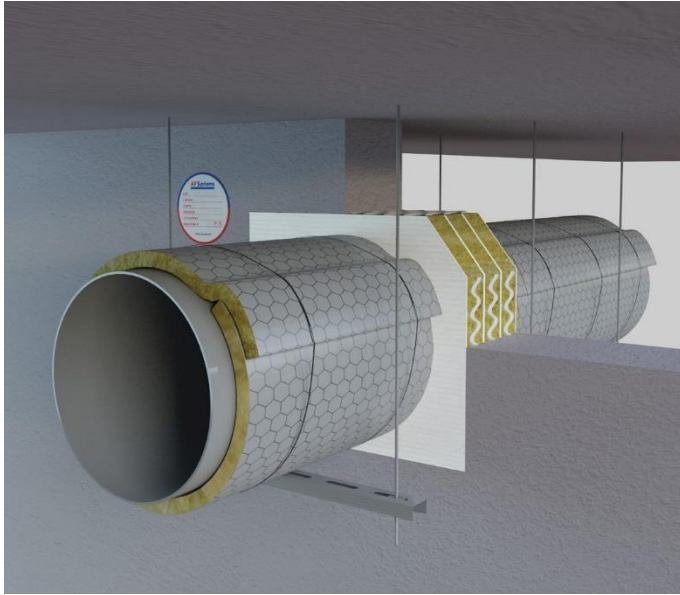
AF BAND 3 – 25 mb

▼ Kods ▼

850VR023010

▼ EAN Kods ▼

8027409856061



K-FLEX® K-FIRE TUBE

K-FLEX® K-FIRE CAURUĻU UGUNSDROŠĪBA

K-FLEX® K-FIRE TUBE ir uguns aizsardzība caurulēm aukstuma un karstuma nesējiem.

- Aktīvā uguns aizsardzība sienu un griestu spraugām
- Viegla apstrāde, iespējams "nulles" attālums
- Siltumizolācija un ugunsdrošība vienā



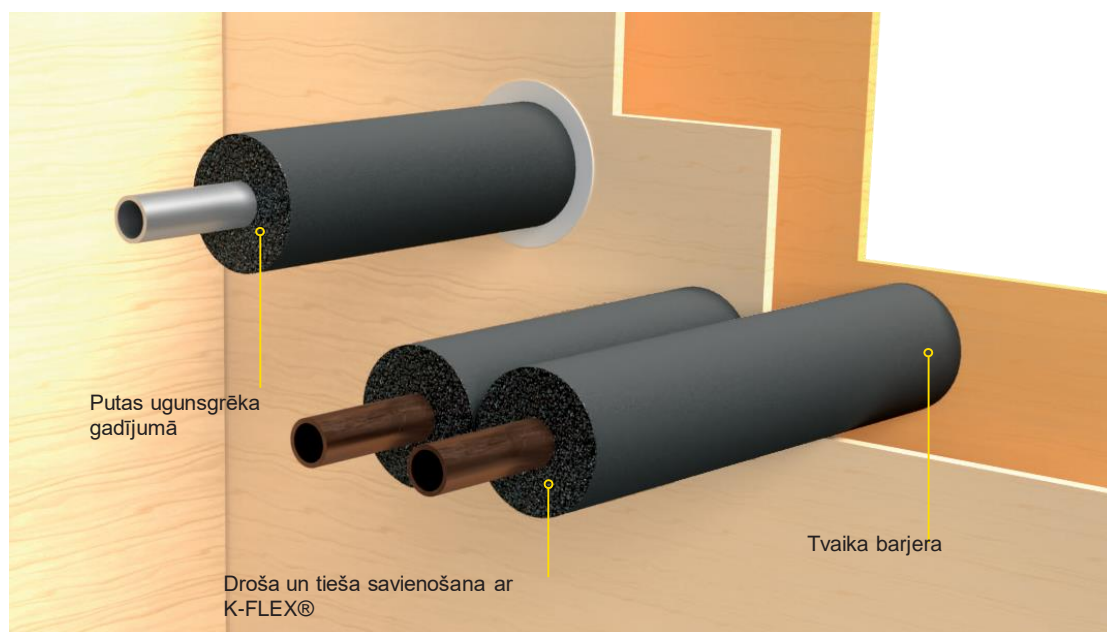
VISPĀRĪGA INFORMĀCIJA



PELIETOJUMS

K-FLEX® K-FIRE TUBE ir ugunsdrošības čaula sienu un griestu šķērsošanas vietām. Tā paredzēta degošiem un nedegošiem cauruļvadiem. K-FLEX® K-FIRE TUBE čaulu var izmantot aukstumu un siltumu vadošiem cauruļvadiem. Turklāt K-FLEX® R90 raksturo izcila cenas un kvalitātes attiecība.

- K-FIRE TUBE apkures, sanitārajiem un dzesēšanas cauruļvadiem
- K-FIRE TUBE ar "nulles" attālumu arī F-90 vieglās sienās
- K-FIRE TUBE sienās ar sienas biezumu $d \geq 100$ mm
- Elastīga, slēgto šūnu izolācija
- K-FIRE TUBE arī degošiem cauruļvadiem
- Iespējams blīvējums līdz $\varnothing 89$
- Viegla apstrāde
- Ugunsdrošība bez sarežģītiem papildu pasākumiem
- Viegla savienošana ar papildu izolāciju



Papildu informācija

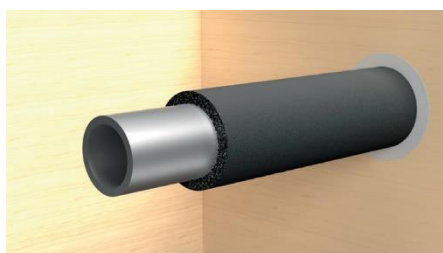


K-FLEX® K-FIRE TUBE ir pieejamas kā čaulas. Slēgta elastomēra šūnu struktūra ir apvienota ar grafitu, kam piemīt uzbriešanas īpašības ugunsgrēka gadījumā. Dažādi biezumi (no 19 līdz 25 mm) veicina siltumizolāciju.

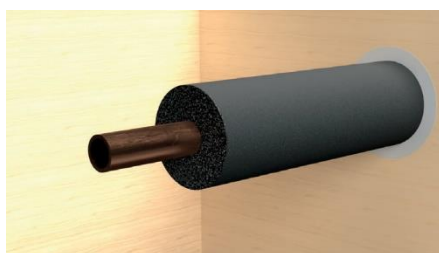
TEHNISKĀ INFORMĀCIJA

K-FLEX® K-FIRE TUBE ►		
Property ▼	Value ▼	Test Method ▼
Pielietojuma joma	No -40 °C līdz +116 °C	
Siltumvadītspēja λ W / (m • K)	0 °C = 0.050 40 °C = 0.056	
Ūdens tvaika difūzijas pretestība μ	≥ 10.000	
Ugunsdrošība - būvmateriālu klase	DE: B2 D _L -s2, d0	DIN 4102 EN 13501-1
Komponentu ugunsizturība	EI60 - EI120 * (ETA) * EI120 lielākajai daļai pielietojumu. Skatīt ETA testu sertifikātus. CH: ugunsizturības klase EI 90 (VKF apstiprinājuma Nr. 31466).	EN 13501-2 EN 1363-1 EN 1366-3
Sertifikāti	P-3550/001/10-MPA BS	

K-FLEX® patur tiesības bez iepriekšēja brīdinājuma mainīt datus un tehniskās prasības.



Tērauda, nerūsējošā tērauda un SML caurules līdz \varnothing 89 mm



Vara caurules ar diametru līdz \varnothing 89 mm



Degtspējīgas caurules līdz \varnothing 76 mm (plastmasas un daudzslāņu kompozītmateriālu caurules)

IEPAKOŠANA UN TRANSPORTĒŠANA

KARTONS	PRODUKTS	KARTONA IZMĒRI CM			KARTONS/ PALETE	PALETES IZMĒRI CM			PALETES / TRUCKS	PALETE
		GARUMS	PLATUMS	AUGSTUMS	MAX. SKAITS	GARUMS	PLATUMS	AUGSTUMS	MAX. SKAITS	



K-FLEX®
K-FIRE TUBE

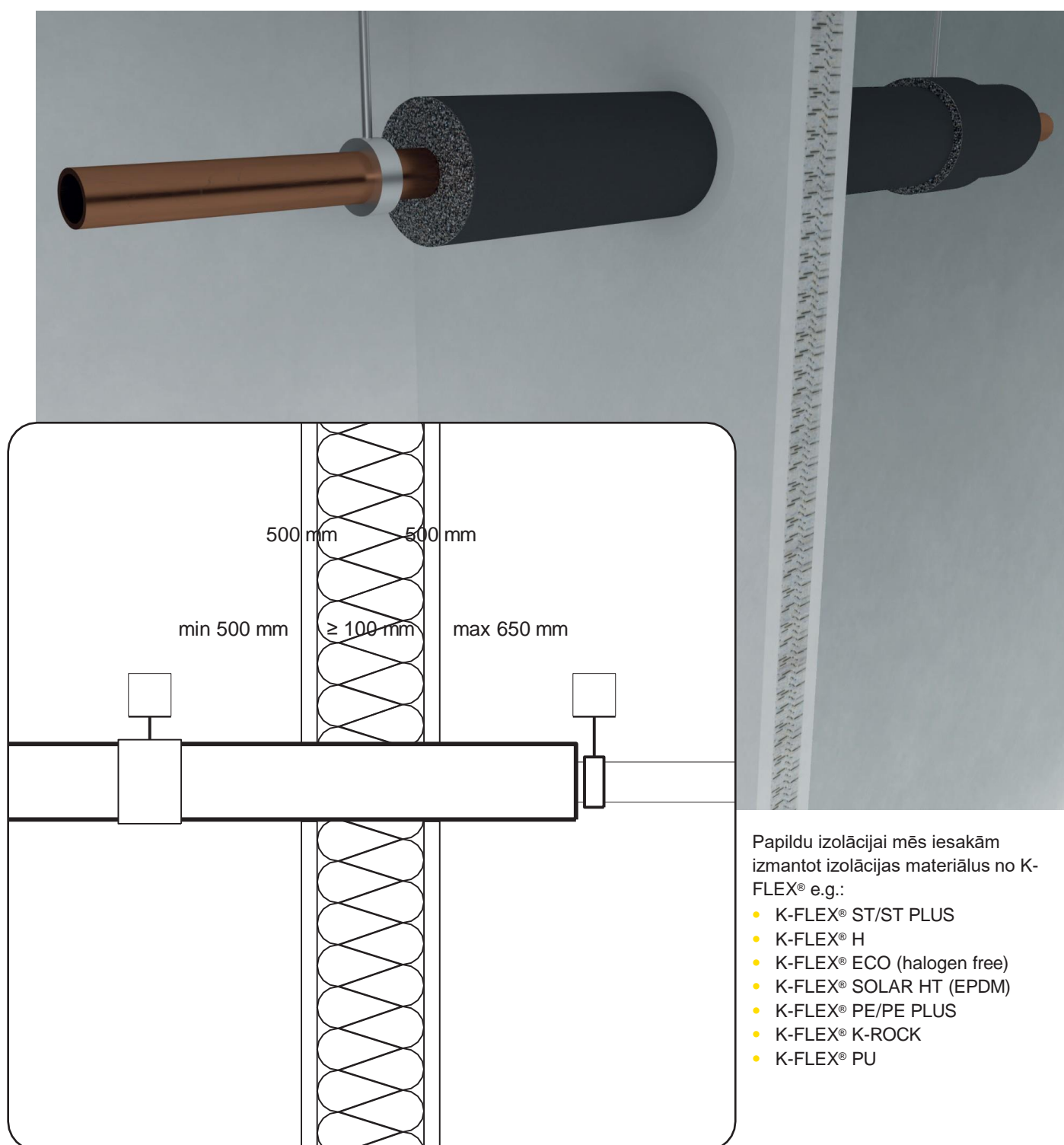
106	40	25	-	212	118	15	-
-----	----	----	---	-----	-----	----	---

Piezīme: transportēšanas daudzums var atšķirties atkarībā no kravas automašīnas izmēra. Lūdzu, sazinieties ar mūsu Klientu apkalpošanas dienestu, lai uzzinātu informāciju par transporta daudzumiem, kas attiecas uz jūsu pasūtījumu.

SIENU UN GRIESTU SAVIENOJUMU SHEMATISKS ATTĒLOJUMS

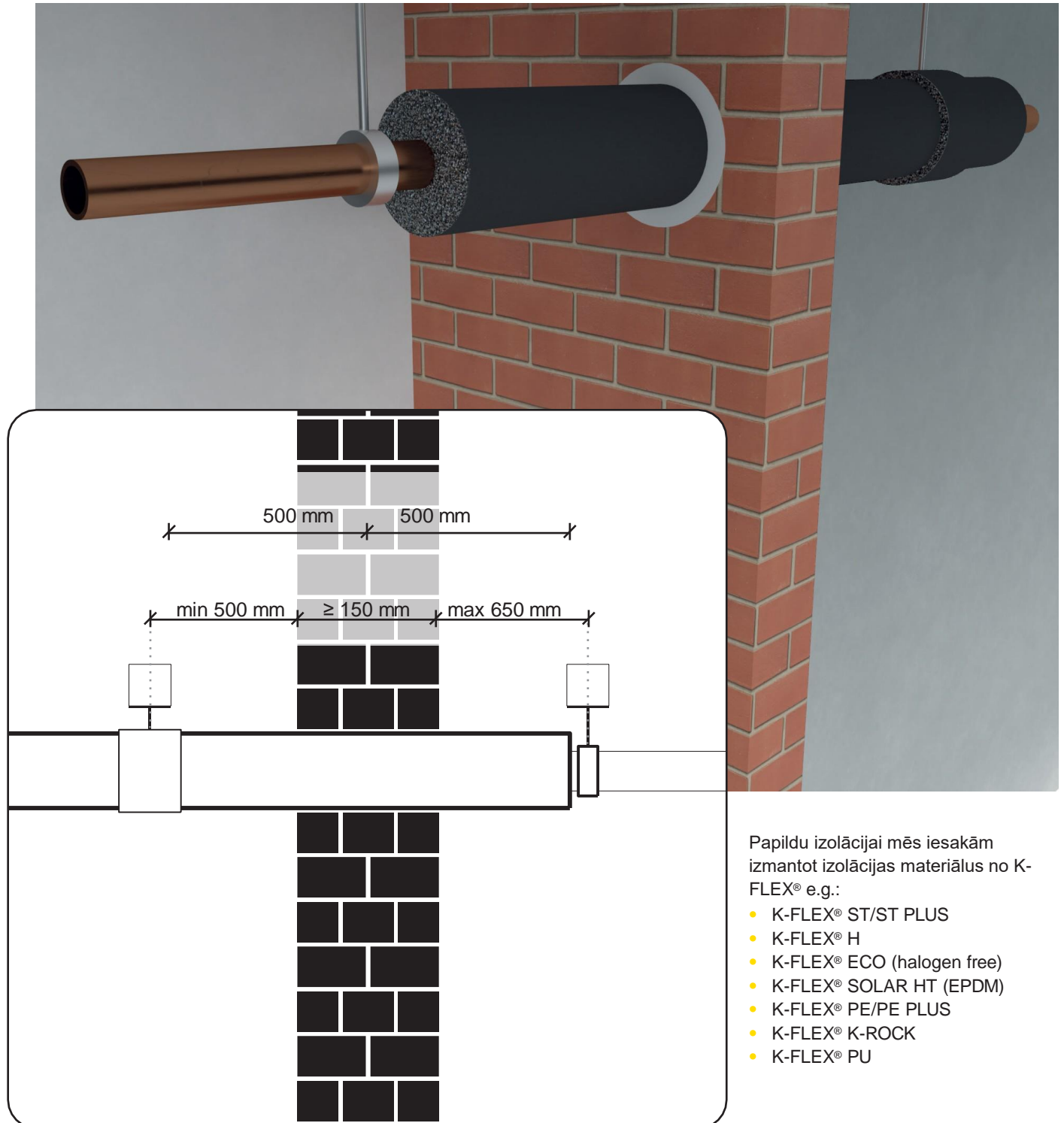
VIEGLAS KONSTRUKCIJAS SIENA

K-FLEX® R90 ir paredzēts uzstādīšanai kopā ar F-90 sienām, lai aizstātu pašas sienas iepriekšēju pretestību. Apļveida sprauga izolācijas līmenī ir pildīta ar vati. Apšuvums tiek noslēgts ar parasto pildījumu. Papildu pasākumi nav nepieciešami.



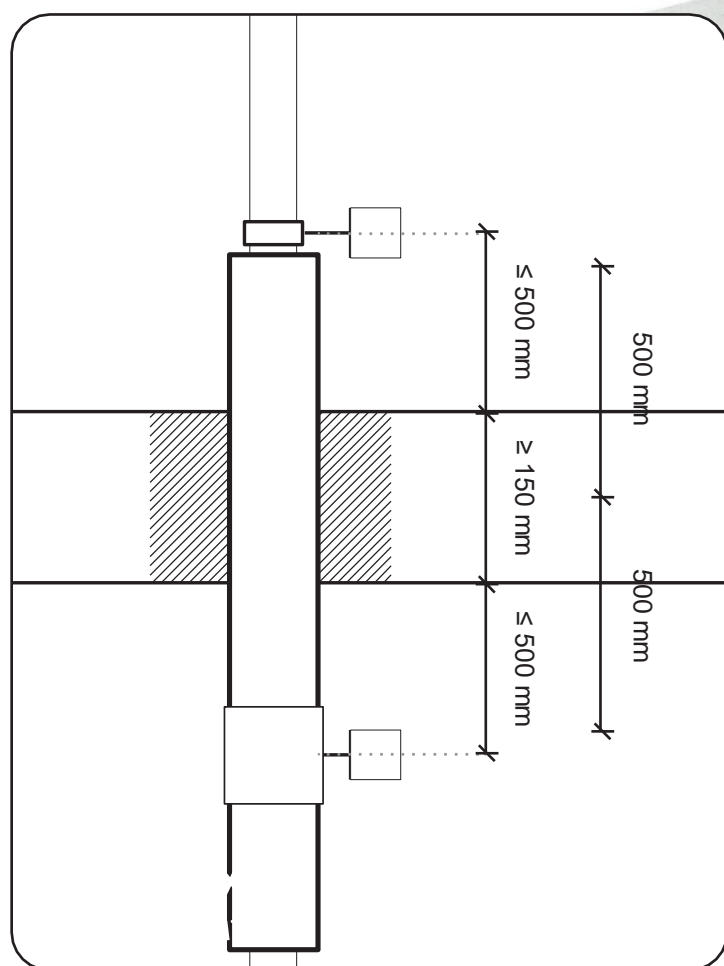
MŪRA SIENAS

K-FLEX® K-FIRE TUBE ir paredzēts uzstādīšanai ķieģeļa sienās, lai aizstātu pašas ķieģeļa sienas pretestību. Atlikušo atveri aiztaisa ar parasto minerālsmits javu. Papildu pasākumi nav nepieciešami!



GRIESTU CAURULVADS

K-FLEX® K-FIRE TUBE ir paredzēts uzstādīšanai perpendikulāri segumam, lai aizstātu pašas konstrukcijas (grīdas/griestu) radīto pretestību. Atlikušo atveri, izrāvumā vai serdes urbuma caurumu aiztaisa ar minerāljavu.



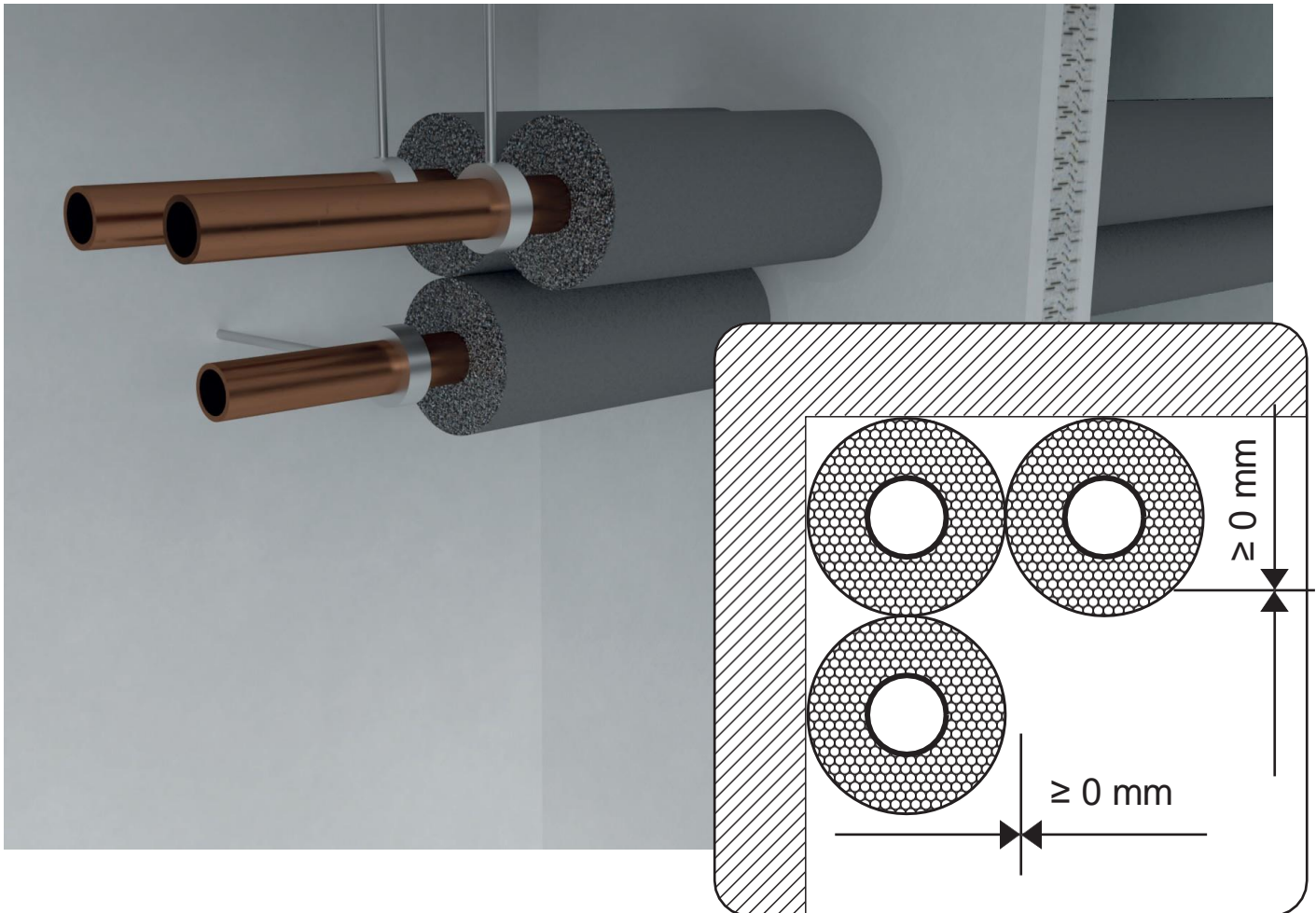
Papildu izolācijai mēs iesakām izmantot izolācijas materiālus no K-FLEX® e.g.:

- K-FLEX® ST/ST PLUS
- K-FLEX® H
- K-FLEX® ECO (halogen free)
- K-FLEX® SOLAR HT (EPDM)
- K-FLEX® PE/PE PLUS
- K-FLEX® K-ROCK
- K-FLEX® PU

VAR ARĪ SAGRIEZT UN LĪMĒT!

"NULLES" DISTANCE

Visas caurules var uzstādīt bez minimālā attāluma "nulles" attālumā..



PIELIETOJUMS SASKAŅĀ AR TESTA SERTIFIKĀTU

Izolācijai, ko uzstāda ap caurulēm, atkarībā no cauruļu izmēriem jā sastāv no sekciju izolācijas, kuras garums ir vismaz 1000 mm un kura ir izgatavota no "K-FLEX® K-FIRE TUBE" čaulām, kas ir uzmontētas uz caurulēm dažādos biežumos.

"K-FLEX® K-FIRE TUBE" cauruļu šķērsenisko un garenisko savienojumu savienojumi jānotīra ar "K-FLEX® Special Cleaner" un jāsalīmē ar "K-FLEX® Glue K420" līmi.

Ja caurules ir ar spraugām, šķērseniskie un gareniskie savienojumi pilnībā jāpārklāj ar pašlīmējošu, aptuveni 3 mm biezu līmlenti "K-FLEX® ST".

Ja cauruļu skavas ir izvietotas attālumā ≤ 500 mm, cauruļu skavai un laukumam ap cauruļu skavu jābūt ar "K-FLEX® K-FIRE TUBE" izolācijas vākiem (minimālais platums 125 mm). Vāku biežumam jābūt tādā pašam kā vidējās izolācijas biežumam, un tiem jāizmanto "K-FLEX® līme K420" ar iepriekš minēto līmējamo izolāciju.

Further information



PIELIETOJUMA JOMAS

K-FLEX® nedegošas caurules (vara / tērauda)

Sienas / grīdas

K-FLEX® K-FIRE TUBE (BEZ PĀRKLĀJUMA)			
DIMENSION (mm)			
▼ Caurules diametrs ▼	▼ K-FIRE TUBE izolācijas biezums ▼	▼ Ugunsizturība – sienā ▼	▼ Ugunsizturība – grīda ▼
≤ 28	19	EI 120	EI 120
≤ 42	25	EI 120	EI 120
≤ 89	25	EI 60 / ABP K-FIRE TUBE	EI 60

Nedegošas caurules (tērauda / vara) - sienas

AR PĀRKLĀJUMU* (K-FLEX® K-FIRE CAURULE DAĻĒJI PĀRKLĀTA AR SRC VAI EPDM APVALKU)			
DIMENSION (mm)			
▼ Caurules diametrs ▼	▼ K-FIRE TUBE izolācijas biezums ▼	▼ Ugunsizturība ▼	▼ K-FIRE TUBE garums (mm) ▼
≤ 89	25	EI 120	1000

Nedegošas caurules (tērauda / vara) - grīda

AR PĀRKLĀJUMU* (K-FLEX® K-FIRE CAURULE DAĻĒJI PĀRKLĀTA AR SRC VAI EPDM APVALKU)			
DIMENSION (mm)			
▼ Caurules diametrs ▼	▼ K-FIRE TUBE izolācijas biezums ▼	▼ Ugunsizturība ▼	▼ K-FIRE TUBE garums (mm) ▼
≤ 89	25	EI 90	1000

Plastmasas (PVC) un daudzslāņu (MLP)
caurules - sienas

K-FLEX® K-FIRE CAURULE (BEZ PĀRKLĀJUMA)			
DIMENSION (mm)			
▼ Caurules diametrs ▼	▼ K-FIRE TUBE izolācijas biezums ▼	▼ Ugunsizturība ▼	▼ K-FIRE TUBE garums (mm) ▼
≤ 75 (PVC)	25	EI 120	1000
≤ 26 (MLP / PVC)	19	EI 120	1000
≤ 75 (MLP)	25	EI 90	1000

Plastmasas (PVC) un daudzslāņu (MLP) caurules - grīda

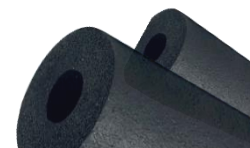
K-FLEX® K-FIRE CAURULE (BEZ PĀRKLĀJUMA)			
DIMENSION (mm)			
▼ Caurules diametrs ▼	▼ K-FIRE TUBE izolācijas biezums ▼	▼ Ugunsizturība ▼	▼ K-FIRE TUBE garums (mm) ▼
< 75	25	EI 120	1000

Plastmasas (PVC) un daudzslāņu (MLP) caurules - sienas

K-FLEX® K-FIRE CAURULE (PĀRKLĀTA AR SRC VAI EPDM APVALKU)			
DIMENSION (mm)			
▼ Caurules diametrs ▼	▼ K-FIRE TUBE izolācijas biezums ▼	▼ Ugunsizturība ▼	▼ K-FIRE TUBE garums (mm) ▼
32 ≤ 75 (MLP)	25	EI 120	1000

Plastmasas (PVC) un daudzslāņu (MLP) caurules - grīda

K-FLEX® K-FIRE CAURULE (PĀRKLĀTA AR SRC VAI EPDM APVALKU)			
DIMENSION (mm)			
▼ Caurules diametrs ▼	▼ K-FIRE TUBE izolācijas biezums ▼	▼ Ugunsizturība ▼	▼ K-FIRE TUBE garums (mm) ▼
32 ≤ 75 (MLP)	25	EI 120	1000


K-FLEX® K-FIRE TUBE ▶ TUBE 1 M
IZOLĀCIJAS BIEZUMS 16 MM

VARAČAURULE Cu			DZELZSAURULE Fe					
Ārējais Ø ▼ (mm) ▼	Ø Nominal ▼ DN ▼	▼ Inch ▼	Ārējais Ø ▼ (mm) ▼	Ø Nominal ▼ DN ▼	Izmērs ▼ (mm) ▼	▼ Kods ▼	▼ EAN kods ▼	▼ m/Ct. ▼
6	4				16 × 6	16006214230	8027409600787	34
8	6				16 × 8	16008214230	8027409600794	30

IZOLĀCIJAS BIEZUMS 19MM

VARAČAURULE Cu			DZELZSAURULE Fe					
Ārējais Ø ▼ (mm) ▼	Ø Nominal ▼ DN ▼	▼ Inch ▼	Ārējais Ø ▼ (mm) ▼	Ø Nominal ▼ DN ▼	Izmērs ▼ (mm) ▼	▼ Kods ▼	▼ EAN kods ▼	▼ m/Ct. ▼
10	8	1/8"	10,2	6	19 × 10	19010214230	8027409576389	18
12	10				19 × 12	19012214230	8027409576396	17
15	10	1/4"	13,5	8	19 × 15	19015214230	8027409576402	16

IZOLĀCIJAS BIEZUMS 20MM

VARAČAURULE Cu			DZELZSAURULE Fe					
Ārējais Ø ▼ (mm) ▼	Ø Nominal ▼ DN ▼	▼ Inch ▼	Ārējais Ø ▼ (mm) ▼	Ø Nominal ▼ DN ▼	Izmērs ▼ (mm) ▼	▼ Kods ▼	▼ EAN kods ▼	▼ m/Ct. ▼
					20 × 16	20016214230	8027409576419	14
18	15	3/8"	17,2	10	20 × 18	20018214230	8027409576426	13
					20 × 20	20020214230	8027409576433	12
22	20	1/2"	21,3	15	20 × 22	20022214230	8027409576440	12
					20 × 25	20025214230	8027409576457	11

IZOLĀCIJAS BIEZUMS 25MM

VARAČAURULE Cu			DZELZSAURULE Fe					
Ārējais Ø ▼ (mm) ▼	Ø Nominal ▼ DN ▼	▼ Inch ▼	Ārējais Ø ▼ (mm) ▼	Ø Nominal ▼ DN ▼	Izmērs ▼ (mm) ▼	▼ Kods ▼	▼ EAN kods ▼	▼ m/Ct. ▼
28	25	3/4"	26,9	20	25 × 28	25028214230	8027409576464	9
					25 × 32	25032214230	8027409576471	8
35	32	1"	33,7	25	25 × 35	25035214230	8027409576488	8
					25 × 40	25040214230	8027409576495	6
42	40	1+1/4"	42,4	32	25 × 42	25042214230	8027409576501	6
					25 × 50	25050214230	8027409593096	5
54	50		54		25 × 54	25054214230	8027409576525	5
		2"	60,3	50	25 × 60	25060214230	8027409576532	4
64			63,5		25 × 64	25064214230	8027409576549	4
76,1	65	2+1/2"	76,1	65	25 × 76	25076214230	8027409576556	4
88,9	80	3"	88,9	80	25 × 89	25089214230	8027409576563	4

K-FLEX® AKSESUĀRI

K-FLEX® LĪMES DISPENSERIS



K-FLEX® LĪME K 420



K-FLEX® PIEDERUMI PRIEKŠ R90 SISTĒMAS PAPILDĪKI EI120

K-FLEX® ST lente

K-FLEX® SOLAR HT lente (EPDM)

K-FLEX® SRC apvalks



K-FLEX® ST



K-FLEX®
SOLAR HT



K-FLEX® SRC
FOIL

K-FLEX® AKSESUĀRU ► PĀRSKATS

K-FLEX® LĪMES DOZATORS

▼ Apraksts ▼	▼ Kods ▼
K-FLEX® dozators K-FLEX® līmei	850VR020060
K-FLEX® līmes dozatora rezerves birstīte	850VR020094

K-FLEX® LĪME K 420

▼ Apraksts ▼	▼ Pieces/Carton ▼	▼ Kods ▼
K-FLEX® Līme K 420 0,25 L	24	850CL020039
K-FLEX® Līme K 420 05L	20	850CLK4200500
K-FLEX® Līme K 420 1,5 L	20	850CLK4201000
K-FLEX® Līme K 420 2,6 L	6	850CL020038

K-FLEX® ST ELASTOMERIC TAPES

Izolācijas biezums ▼ mm ▼	Garums ▼ m ▼	Platums ▼ m ▼	▼ Pieces/Carton ▼	▼ Kods ▼
3	15	50	12	850NS020200
3	15	75	8	850NS020237
3	15	100	6	850NS020068
3	10	50	24	850NS020100
3	10	100	12	850NS020006

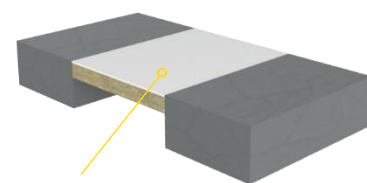
K-FLEX® SOLAR HT ELASTOMĒRA LENTES (EPDM)

Izolācijas biezums ▼ mm ▼	Garums ▼ m ▼	Platums ▼ m ▼	▼ Pieces/Carton ▼	▼ Kods ▼
3	15	50	12	850NS020202

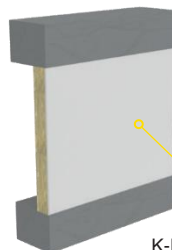
K-FLEX® SRC FOIL

▼ Apraksts ▼	Biezums ▼ mm ▼	Garums ▼ m ▼	Platums ▼ m ▼	▼ Rolls/Carton ▼	▼ Kods ▼
K-FLEX® SRC FOIL	0.22	10	1000	1	85LA0L10100SRC
K-FLEX® SRC FOIL self-adhesive	0.22	10	1000	1	85LAAL10100SRC

GRĪDA VAI BETONA SIENA EI120 – EI180



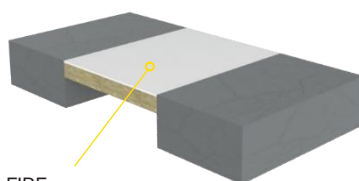
K-FLEX® K-FIRE PĀRKLĀJUMS



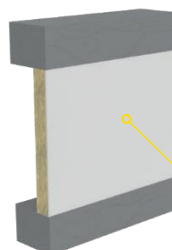
K-FLEX® K-FIRE PĀRKLĀJUMS

Dzīums	Iestrāde	Blīvums	Klasifikācija
1 mm	Minerālvate – biezums 60 mm; blīvums 160 kg/m ³	2S	E 240 EI 120-H-F-W-30-120
1 mm	Minerālvate – biezums 100 mm; blīvums 33 kg/m ³	1S	EI 120-H-X-F-W120
1,2 mm K-FLEX® K-FIRE COATING min. abas virsmas pārklājas uz sienas virsmas 15 mm.	Minerālvate – biezums 100 mm; blīvums 35 kg/m ³ , saspiests spraugā ar 40%	2S	EI 180-T-X-F-W120

GRĪDA VAI BETONA SIENA E240



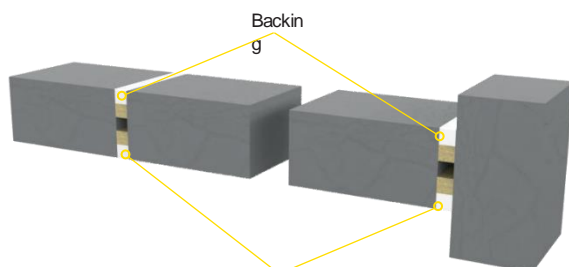
K-FLEX® K-FIRE FLEXI COAT



K-FLEX® K-FIRE FLEXI COAT

Dzīums	Iestrāde	Novietojums	Klasifikators
1 mm DFT	Minerālvate – biezums 100 mm; blīvums 80 kg/m ³ saspiests 20%	Horizontal	E 240 EI 180-H-M25-F-W 00-200
1 mm DFT	Minerālvate – biezums 100 mm; blīvums 80 kg/m ³ saspiests 20%	Vertical	E 240 EI 180-V-M25-F-W 00-150

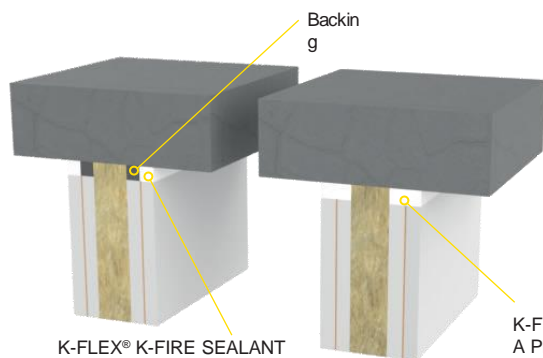
LINEĀRIE SAVIENOJUMI EI90 – EI240



K-FLEX® K-FIRE SEALANT A PLUS

RIGID WALL ▶ THICKNESS 150 MM			
Iestrāde	Dzīums	Iestrāde	Klasifikators
mūra / concrete	15 mm	polyethylene rod	E 240 – V – x – F – W 30 EI 180 – V – x – F – W 30
mūra / betons	10 mm	polyethylene rod	E 240 – V – x – F – W 20 EI 180 – V – x – F – W 20
mūra / reinforced concrete	10 mm	polyethylene rod	E 240 – V – x – F – W 30
mūra / reinforced concrete	25 mm	Mineral wool – depth 50 mm	EI 240 – V – x – F – W 50
mūra / reinforced concrete	15 mm	Mineral wool – depth 120 mm	EI 180 – V – x – F – W 30
kok / concrete	25 mm	Mineral wool – depth 120 mm	EI 120 – V – x – F – W 50

LINEĀRIE SAVIENOJUMI EI120

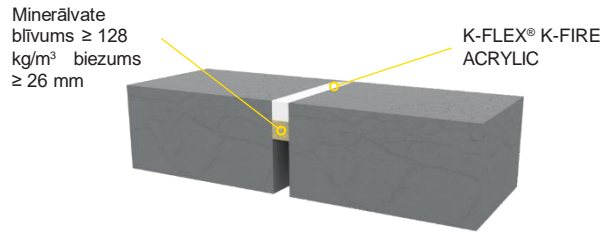


K-FLEX® K-FIRE SEALANT A PLUS
platums 20 mm
dziļums 10 mm

K-FLEX® K-FIRE SEALANT A PLUS
platums 20 mm
dziļums 25 mm

PLASTERBOARD ▶ BIEZUMS 100 MM, CIETĀ GRĪDA			
Iestrāde	Dzīums	Iestrāde	Klasifikācija
plasterboard / rigid floor	25	steel rod 50	EI 120 – T – x – F – W 20
plasterboard / rigid floor	10 mm	polyethylene rod 15 mm steel rod 50 mm	EI 120 – T – x – F – W 20

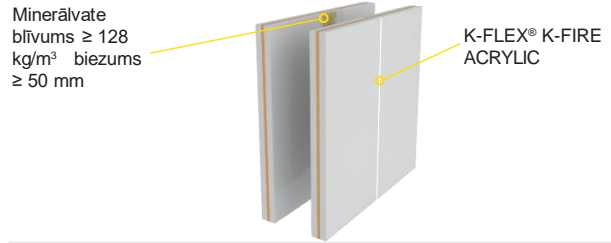
LINEĀRIE SAVIENOJUMI – EI60 – EI180



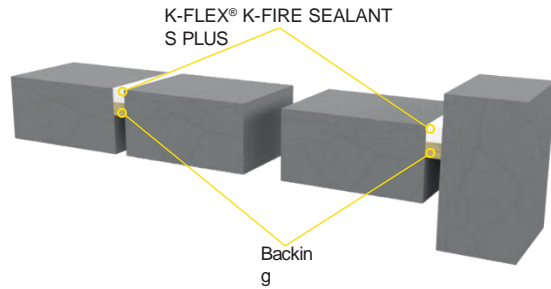
Platums	Dzīlums	Izvietojums	Klasifikators
100 mm	25 mm	any	EI60 / EI120
100 mm	25 mm	top face	EI180 / EI180
100 mm	15 mm	both sides	EI120 / EI20
100 mm	15 mm	both sides	EI180 / EI180

LINEĀRIE SAVIENOJUMI EI120 – EI240

LINEĀRIE SAVIENOJUMI – EI60 – EI240

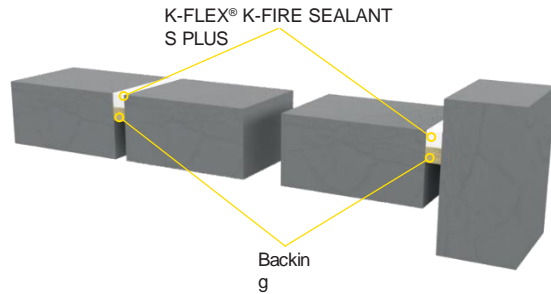


Platums	Iestrāde	Atbalsta	Klasifikācija
30 mm	plasterboard	12,5 mm (Minerālvate base – biezums 20 mm)	EI120 / EI120
30 mm	plasterboard	25 mm	EI120 / EI120
30 mm	rigid wall	25 mm (Minerālvate base – biezums 20 mm)	EI60 / E240
30 mm	rigid wall	15 mm (Minerālvate base – biezums 20 mm)	EI240 / E240



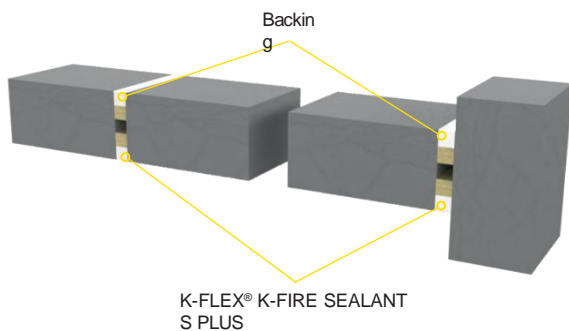
RIGID WALL ► BIEZUMS 150 MM			
Iestrāde	Dzīlums	Atbalsta	Klasifikācija
masonry/ concrete	15 mm	polyethylene rod	E 240 – V – x – F – W 00 to 25 EI 120 – V – x – F – W 00 to 25
masonry/ concrete	10 mm	polyethylene rod	E 240 – V – x – F – W 00 to 15 EI 180 – V – x – F – W 00 to 15

LINEĀRIE SAVIENOJUMI EI120 – EI240



RIGID FLOOR ► BIEZUMS 150 MM			
Iestrāde	Dzīlums	Atbalsta	Klasifikācija
to 40 mūris / betons to 40	2:1 ratio	Minerālvate – dzīlums 25 mm	E 240 – H – x – F – W 20 EI 120 – H – x – F – W 20
mūris/betons	10 mm	Minerālvate – dzīlums 25 mm	E 240 – H – x – F – W 00 to 20 EI 180 – H – x – F – W 00 to 20

LINEĀRIE SAVIENOJUMI EI180 – EI240



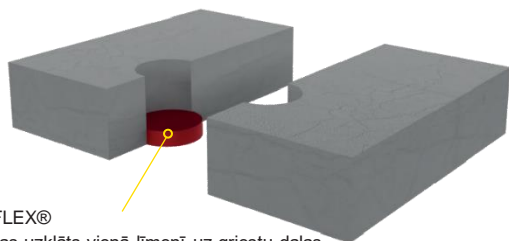
RIGID FLOOR ► BIEZUMS 150 MM			
Iestrāde	Dzīlums	Atbalsta	Klasifikācija
mūris/betons	2:1 ratio width to 40 depth	polyethylene rod	EI 180 – H – x – F – W 20
masonry/ concrete	20 mm	polyethylene rod	EI 240 – H – x – F – W 00 to 40

RIGID WALL ► BIEZUMS 150 MM			
Iestrāde	Dzīlums	Atbalsta	Klasifikācija
mūris/betons	2:1 ratio width to 40 depth	polyethylene rod	EI 240 – V – x – F – W 20
mūris/ beton	25 mm	Minerālvate – dzīlums 15 mm	EI 240 – V – x – F – W 0 to 40
mūris/betons līdz 15	10 mm	Minerālvate – dzīlums 15 mm	EI 240 – V – x – F – W 0

- GRĪDAS UN SIENU SAVIENOJUMI

TUKŠĀ BLĪVĒJUMA UGUNSIKTURĪBA EI 30 (E 120)

BETONA GRĪDAS

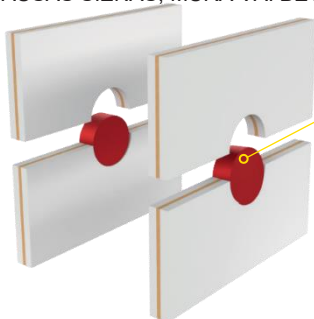


≥ 15 mm dziļš K-FLEX® K-FIRE PUTTY, kas uzklāts vienā līmenī uz griestu daļas.

Maksimālais atvērums Ø14 mm

TUKŠĀ BLĪVĒJUMA UGUNSIKTURĪBA EI 120 (E 120)

≥ 100 MM SAUSĀS SIENAS, MŪRA VAI BETONA SIENAS

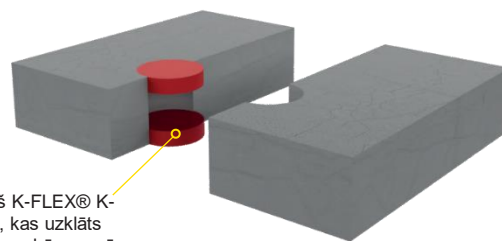


≥ 25 mm dziļa FR špakteles līnija, kas uzklāta vienā līmenī no abām pusēm.

- Maksimālais atvērums Ø14 mm

TUKŠĀ BLĪVĒJUMA UGUNSIKTURĪBA EI 120 (E 120)

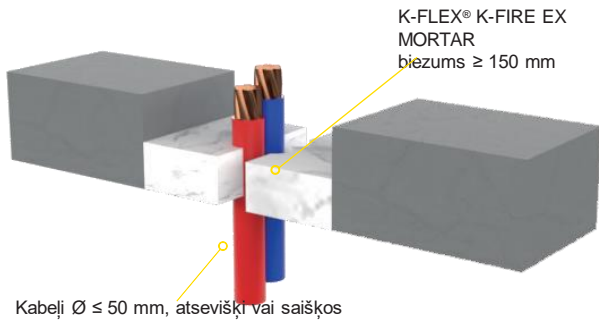
BETONA GRĪDAS



≥ 15 mm dziļš K-FLEX® K-FIRE PUTTY, kas uzklāts vienā līmenī no abām pusēm.

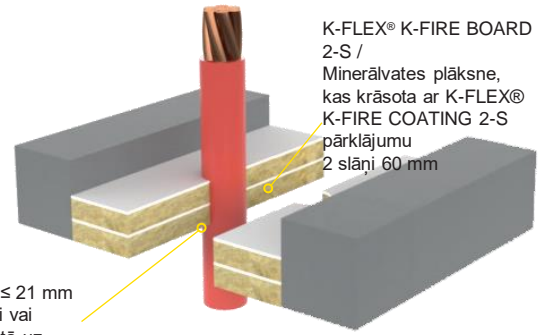
- Maksimālais atvērums Ø14 mm

KABELIS – EI90



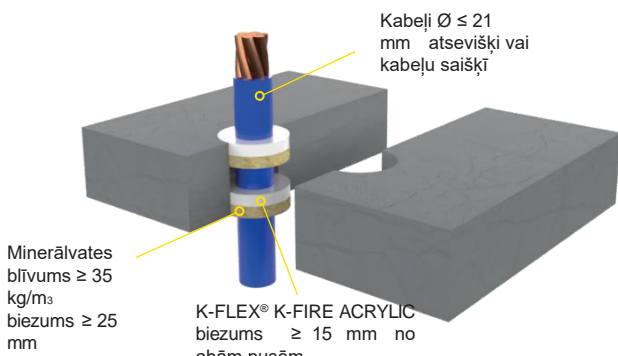
Maksimālais atvērums 1200×2400 mm

KABELIS – EI120



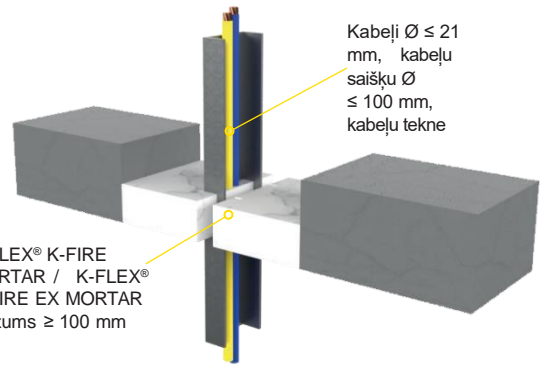
• Maksimālais atvērums 1200×2400 mm

KABELIS – EI120



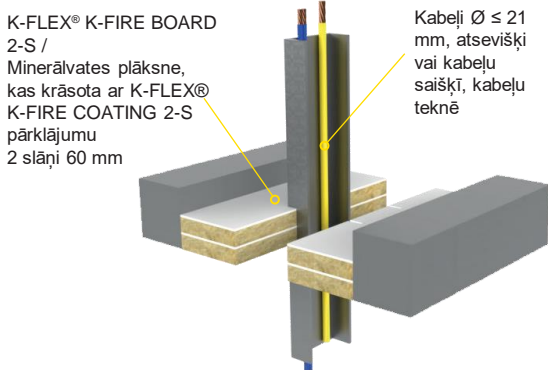
• Maksimālais atvērums 300×300 mm

KABEĻI UN KABEĻU TEKNES– EI120



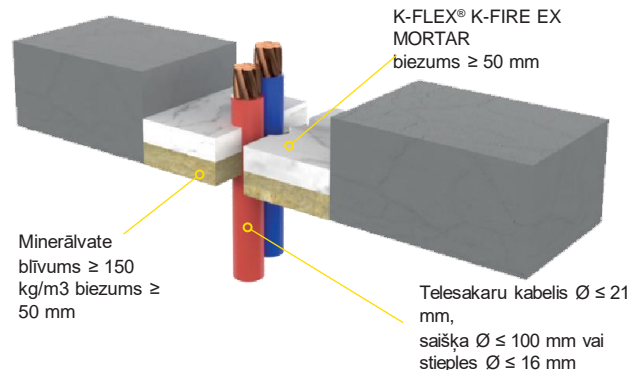
• Maksimālais atvērums 1200×2400 mm

KABEĻI UN KABEĻU TEKNES– EI120



• Maksimālais atvērums 1200×2400 mm

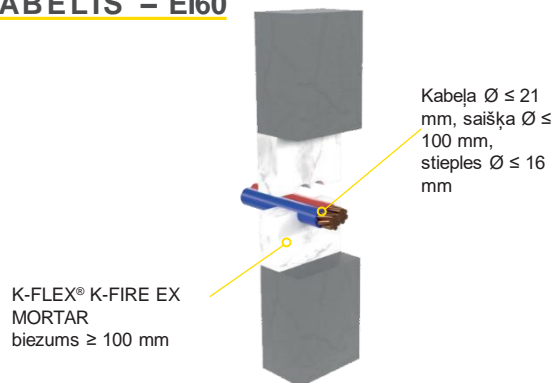
SAKARU KABEĻI– EI180



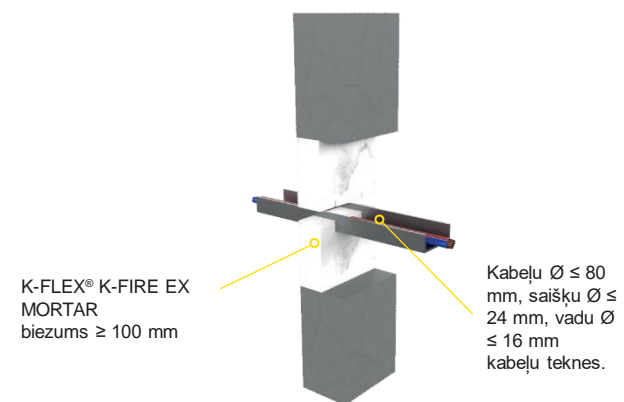
• Maksimālais atvērums 1200×2400 mm

KABEĻU UN KABEĻU TEKNES - EI60

KABELIS – EI60

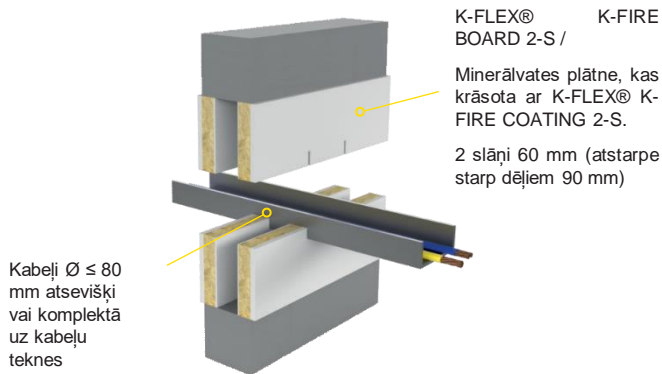


• Maksimālais atvērums 1200×2400 mm



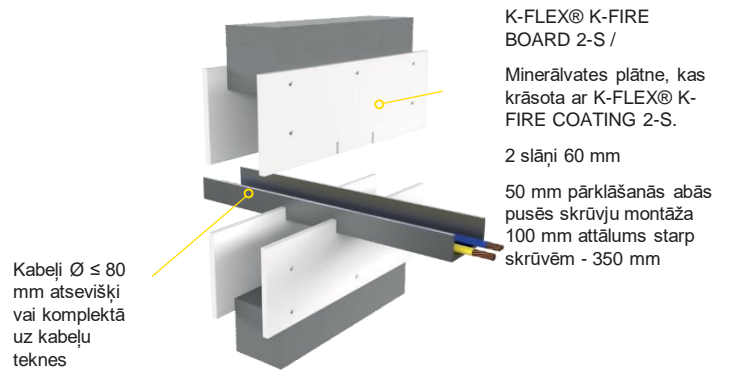
• Maksimālais atvērums 1200×2400 mm

KABELI UN KABEĻU TEKNES– EI60



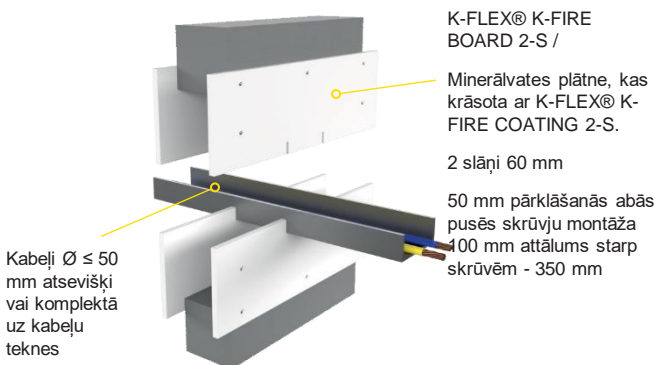
- Maksimālais atvērums 600 × 600 mm

KABELI UN KABEĻU TEKNES– EI60



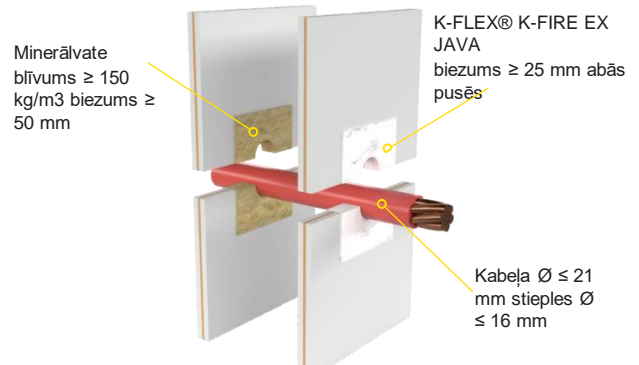
- Maksimālais atvērums 600 × 600 mm

KABELI UN KABEĻU TEKNES– EI90



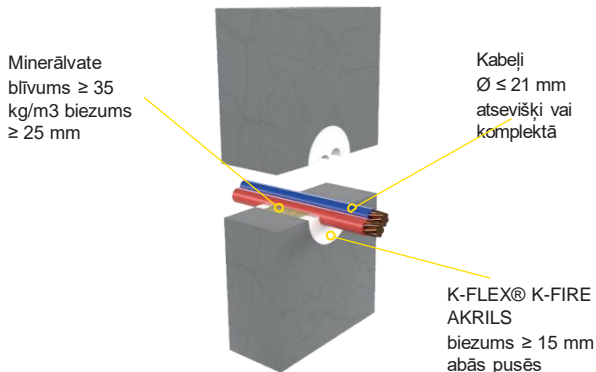
- Maksimālais atvērums 600 × 600 mm

KABELIS – EI90



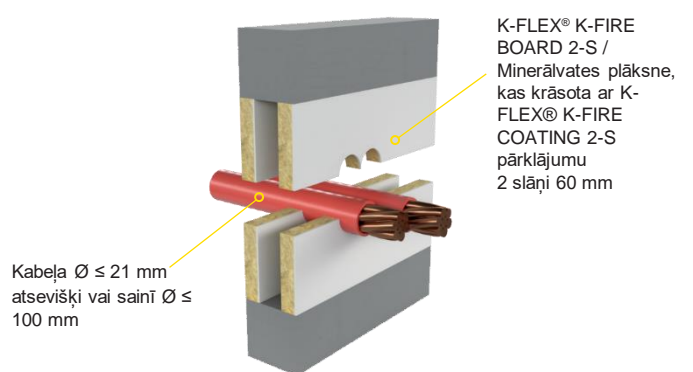
- Maksimālais atvērums 1200 × 2400 mm

KABELIS – EI120



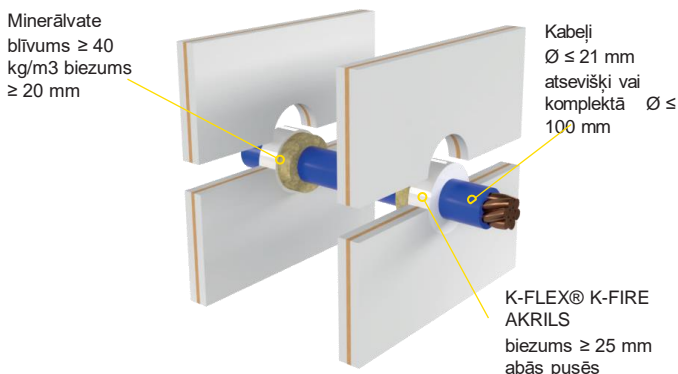
- Maksimālais atvērums 300 × 300 mm

KABELIS – EI120



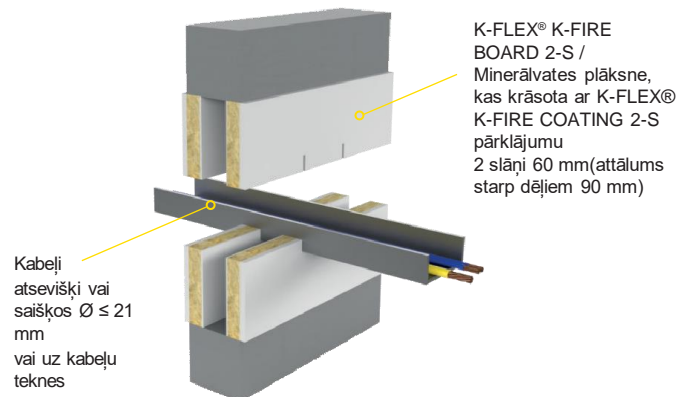
- Maksimālais atvērums 1200 × 2400 mm

KABELIS – EI120



- Maksimālais atvērums 300 × 300 mm

KABELI UN KABEĻU TEKNES– EI120

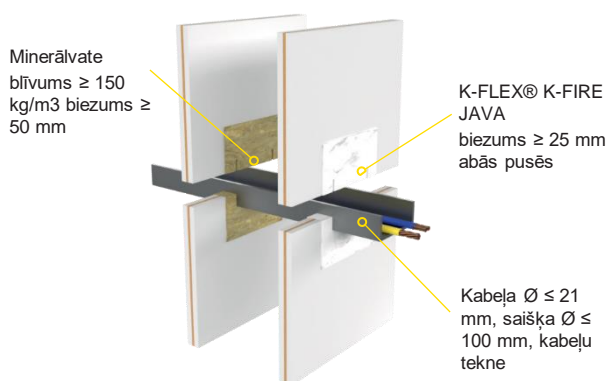


- Maksimālais atvērums 600 × 600 mm

K-FLEX® ► K-FIRE UZSTĀDĪŠANAS INSTRUKCIJA

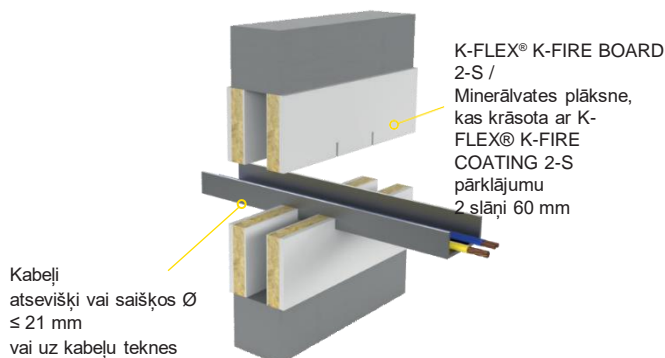
KABEĻI UN KABEĻU TEKNES– EI120

EI120



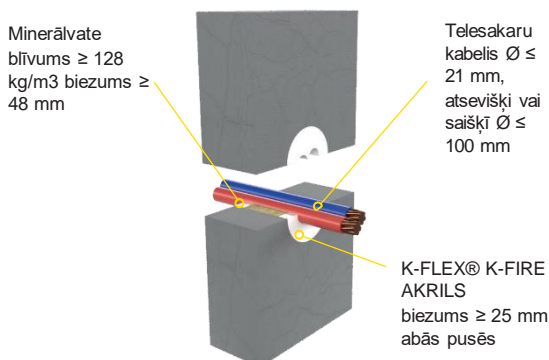
- Maksimālais atvērums 1200 × 2400 mm

KABEĻI UN KABEĻU TEKNES– EI120



- Maksimālais atvērums 600 × 600 mm

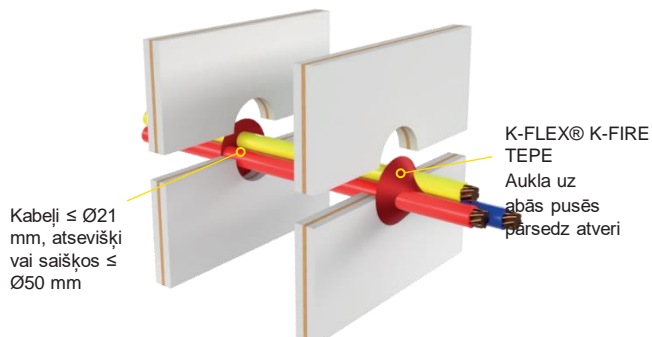
SAKARU KABEĻI – EI240



- Maximum aperture 300 × 300 mm

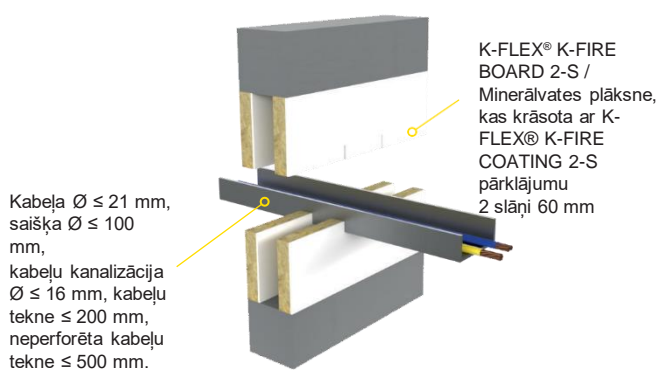
KABEĻU UGUNSIKTURĪBA EI 120 (E 120)

≥ 100 MM SAUSĀS SIENAS, MŪRA VAI BETONA SIENAS



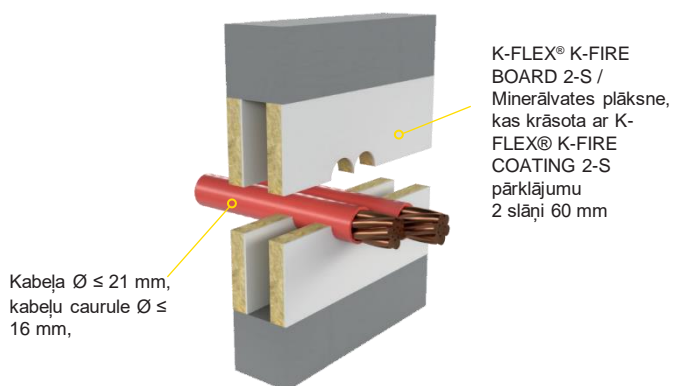
- atveres ar mazāk nekā 10 mm platu perimetru ap instalācijas vietu

KABEĻI UN KABEĻU TEKNES–



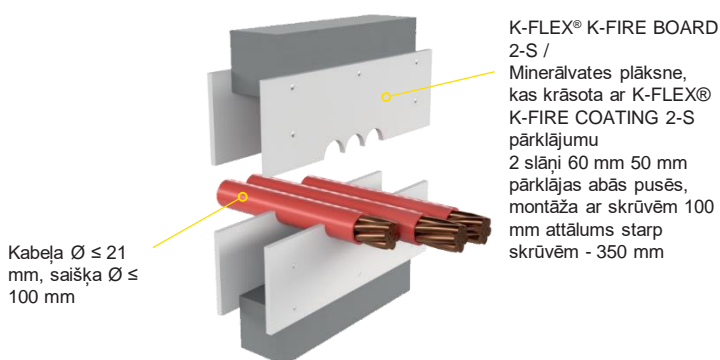
- Maksimālais atvērums 1200 × 2400 mm

KABEĻA VADI– EI180



- Maksimālais atvērums 1200 × 2400 mm

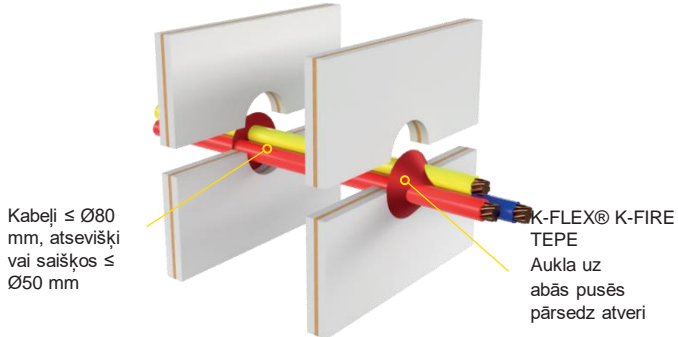
KABEĻI UN KABEĻU TEKNES – EI240



- Maximum aperture 600 × 600 mm

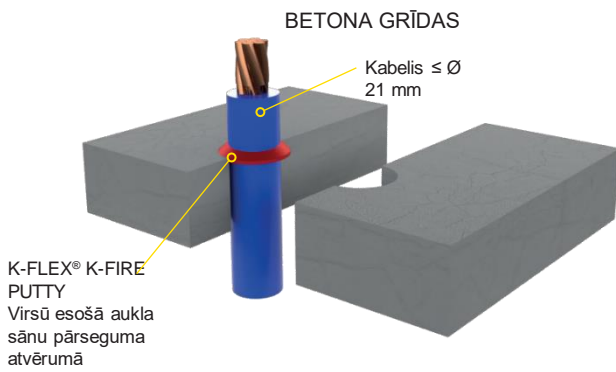
KABEĻU UGUNSIKTURĪBA EI 60 (E 60)

≥ 100 MM SAUSĀS SIENAS, MŪRA VAI BETONA SIENAS



- atveres ar mazāk nekā 10 mm platu perimetru ap instalācijas vietu

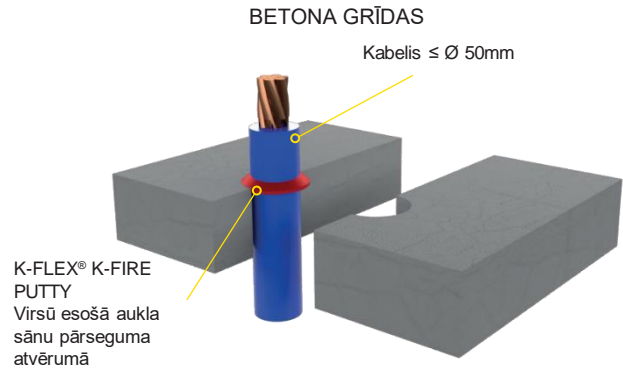
KABELŪ UGUNSIKTURĪBA EI 120 (E 120)



K-FLEX® K-FIRE PUTTY
Viršū esošā aukla sānu pārseguma atvērumā

- atveres ar mazāk nekā 10 mm platu perimetru ap instalācijas vietu

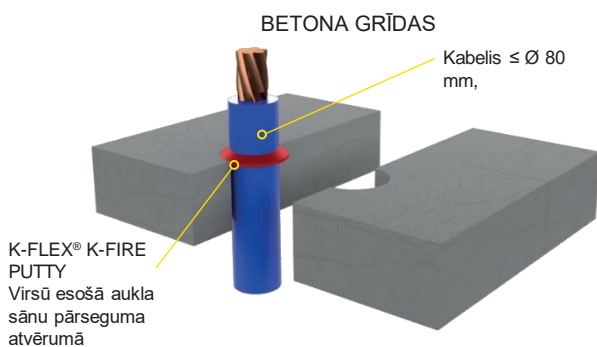
KABELŪ UGUNSIKTURĪBA EI 90 (E 120)



K-FLEX® K-FIRE PUTTY
Viršū esošā aukla sānu pārseguma atvērumā

- atveres ar mazāk nekā 10 mm platu perimetru ap instalācijas vietu

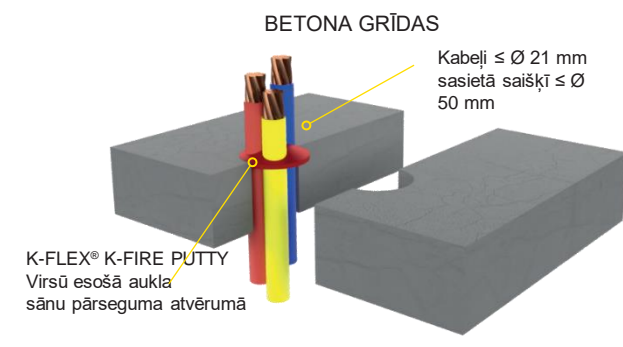
KABELŪ UGUNSIKTURĪBA EI 60 (E 120)



K-FLEX® K-FIRE PUTTY
Viršū esošā aukla sānu pārseguma atvērumā

- atveres ar mazāk nekā 10 mm platu perimetru ap instalācijas vietu

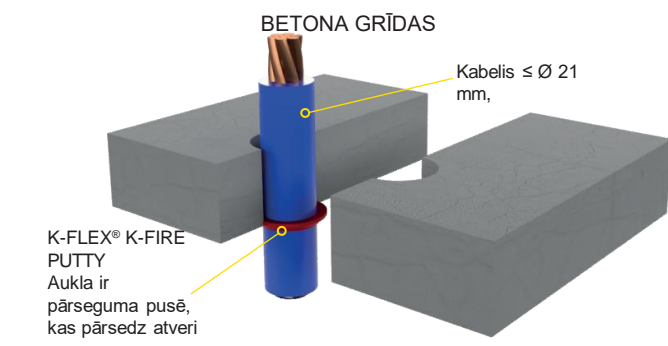
KABELŪ UGUNSIKTURĪBA EI 60 (E 120)



K-FLEX® K-FIRE PUTTY
Viršū esošā aukla sānu pārseguma atvērumā

- atveres ar mazāk nekā 10 mm platu perimetru ap instalācijas vietu

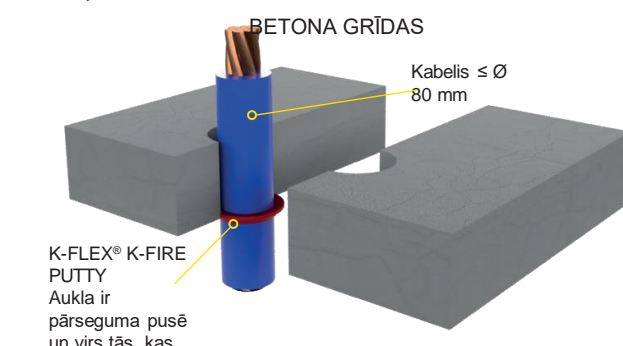
KABELŪ UGUNSIKTURĪBA EI 60 (E 120)



K-FLEX® K-FIRE PUTTY
Aukla ir pārseguma pusē, kas pārsedz atveri

- atveres ar mazāk nekā 10 mm platu perimetru ap instalācijas vietu

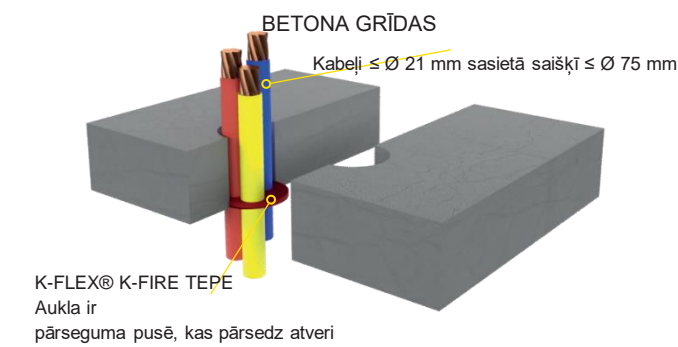
KABELŪ UGUNSIKTURĪBA EI 45 (E 90)



K-FLEX® K-FIRE PUTTY
Aukla ir pārseguma pusē un virs tās, kas pārsedz atveri

- atveres ar mazāk nekā 10 mm platu perimetru ap instalācijas vietu

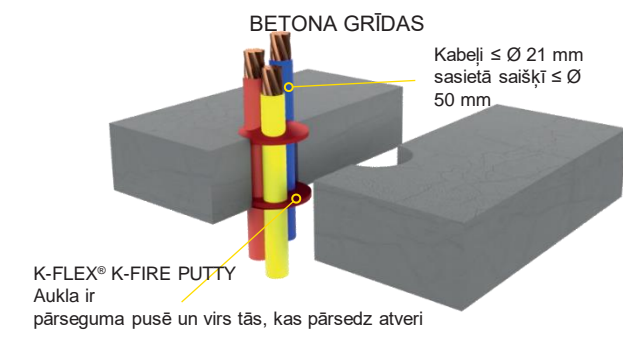
KABELŪ UGUNSIKTURĪBA EI 45 (E 60)



K-FLEX® K-FIRE TEPE
Aukla ir pārseguma pusē, kas pārsedz atveri

- atveres ar mazāk nekā 10 mm platu perimetru ap instalācijas vietu

KABELŪ UGUNSIKTURĪBA EI 240 (E 240)

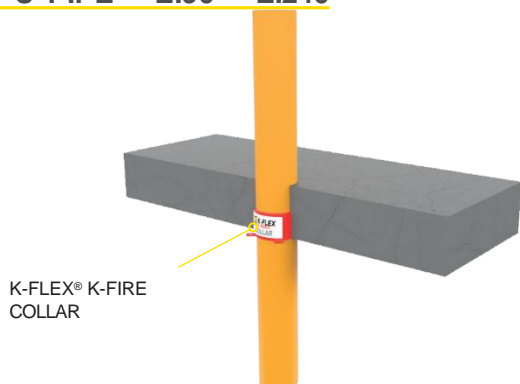


K-FLEX® K-FIRE PUTTY
Aukla ir pārseguma pusē un virs tās, kas pārsedz atveri

- atveres ar mazāk nekā 10 mm platu perimetru ap instalācijas vietu

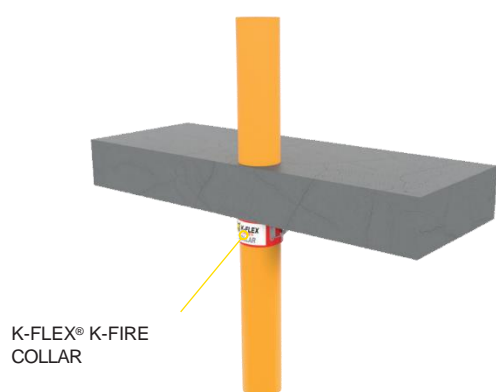
K-FLEX® ► K-FIRE UZSTĀDĪŠANAS INSTRUKCIJA

PVC-U PIPE – EI90 – EI240



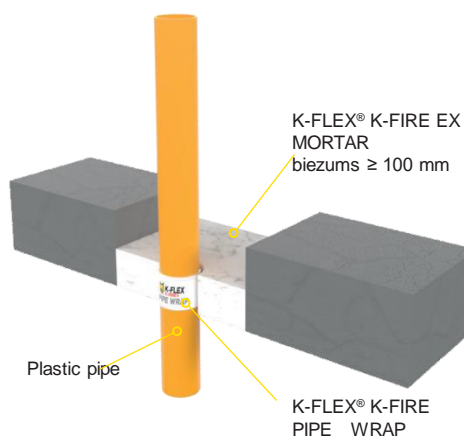
▼ Mat. veidi ▼	▼ Izmēri ▼	▼ Klasifikācija ▼
PVC-U caurule	110 mm, sienas biezums 3,2 mm	EI 90 U/U, EI 90 C/U, EI 90 U/C, EI 90 C/C
PVC-U pipe	200 mm, sienas biezums 3,9 mm	EI 240 U/U, EI 240 C/U, EI 240 U/C, EI 240 C/C

PE, HDPE, ABS, SAN+PVC, PP, PVC-U, PVC-C PIPE – EI120



▼ Mat. veidi ▼	▼ Izmēri ▼	▼ Klasifikācija ▼
PVC-U, PVC-C	≤ 160 mm	EI120 U/C, EI120 C/C
PE, HD-PE, ABS, SAN+PVC	≤ 160 mm	EI120 U/C, EI120 C/C
P	≤ 160 mm	EI120 U/C, EI120 C/C

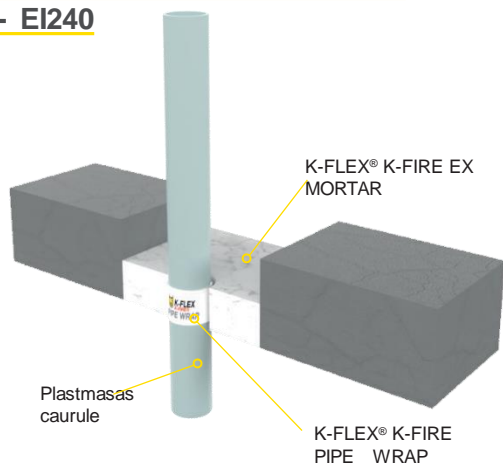
PE, HD-PE, ABS, SAN+PVC PP, PVC-U, PVC-C PIPE EI60 – EI240



▼ Mat. veidi ▼	▼ Izmēri ▼	▼ Wrap ▼	▼ Klasifikācija ▼
PVC-U, PVC-C	≤ 40 mm	50 × 1,8 mm (1 layer)	E 180 U/U, EI 120 U/U
PVC-U, PVC-C	≤ 110 mm	50 × 3,6 mm (2 layers)	EI 240 U/C
PVC-U, PVC-C	≤ 125 mm	50 × 7,2 mm (4 layers)	EI 120 U/C
PVC-U, PVC-C	≤ 160 mm	50 × 10,8 mm (6 layers)	EI 240 C/C
PVC-U, PVC-C	≤ 110 mm*	50 × 3,6 mm (2 layers)	EI 120 U/C
PP	≤ 40 mm	none	EI 120 U/C
PP	≤ 40 mm	50 × 1,8 mm (1 layer)	EI 120 U/U
PP	≤ 110 mm	50 × 3,6 mm (2 layers)	EI 240 U/C
PP	≤ 125 mm	50 × 7,2 mm (4 layers)	EI 240 U/C
PP	≤ 160 mm	50 × 10,8 mm (6 layers)	EI 240 U/C
PP	≤ 110 mm*	50 × 3,6 mm (2 layers)	EI 60 U/C
PE, HD-PE, ABS, SAN+PVC	≤ 40 mm	none	EI 120 U/C
PE, HD-PE, ABS, SAN+PVC	≤ 40 mm	50 × 1,8 mm (1 layer)	EI 240 U/U
PE, HD-PE, ABS, SAN+PVC	≤ 110 mm	50 × 3,6 mm (2 layers)	EI 120 U/C
PE, HD-PE, ABS, SAN+PVC	≤ 125 mm	50 × 7,2 mm (4 layers)	EI 240 U/C
PE, HD-PE, ABS, SAN+PVC	≤ 160 mm	50 × 10,8 mm (6 layers)	EI 120 U/C
PE, HD-PE, ABS, SAN+PVC	≤ 250 mm	75 × 12,6 mm (7 layers)	EI 180 C/C
PE, HD-PE, ABS, SAN+PVC	≤ 110 mm*	50 × 3,6 mm (2 layers)	E 120 U/C, EI 60 U/C

110 mm* - ar līdz 90 mm diametra siju, kas sastāv no telekomunikāciju kabeļiem ar diametru līdz 14 mm.

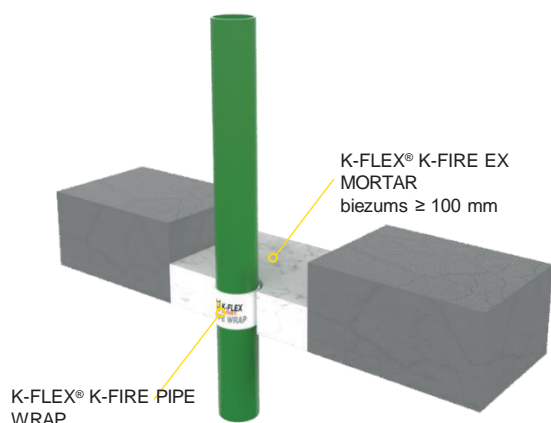
LARGE PLASTMASAS CAURULES EI60 – EI240



▼ Mat. veidi ▼	▼ Izmēri ▼	Mortar		▼ Klasifikācija ▼
		▼ depth ▼	▼ Wrap ▼	
PVC-U, PVC-C	160 mm	120 mm	50 × 10,8 mm (6 layers)	EI 120 U/C
PP	≤ 200 mm	120 mm	75 × 10,8 mm (6 layers)	EI 240 C/C
PE, ABS, SAN+PVC	≤ 250 mm	100 mm	75 × 12,6 mm (7 layers)	EI 180 C/C
PVC-U, PVC-C	≤ 315 mm (wall thickness 4,5-12,1 mm)	120 mm	75 × 18,0 mm (10 layers)	EI 90 C/C
PVC-U, PVC-C	315 mm (wall thickness 7,7 mm)	120 mm	75 × 18,0 mm (10 layers)	EI 120 C/C
PE, ABS, SAN+PVC	≤ 315 mm	150 mm	75 × 18,0 mm (10 layers)	EI 60 C/C
PP	≤ 315 mm (wall thickness 4,9-28,6 mm)	150 mm	75 × 18,0 mm (10 layers)	EI 60 C/C
PP	315 mm (wall thickness 7,7 mm)	150 mm	75 × 18,0 mm (10 layers)	EI 180 C/C

- Maksimālais atvērums 1200 × 2400 mm

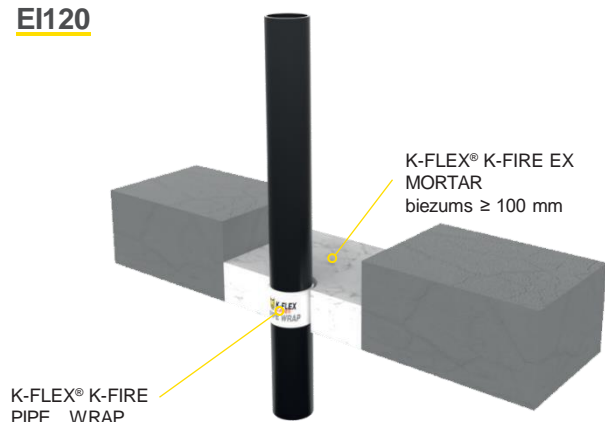
• DEGTSPĒJĪGAS CAURULES AQUATHERM GREEN SDR9 PLASTMASAS CAURULES– EI240



Mat. veidi	Wrap	Klasifikācija
Ø 32 Aquatherm Green SDR9	50 × 1,8 mm (1 layer)	EI 240 C/C
Ø 40 Aquatherm Green SDR9	50 × 3,6 mm (2 layers)	EI 240 C/C
Ø 50 Aquatherm Green SDR9	50 × 3,6 mm (2 layers)	EI 240 C/C
Ø 63 Aquatherm Green SDR9	50 × 3,6 mm (2 layers)	EI 240 C/C
Ø 75 Aquatherm Green SDR9	50 × 3,6 mm (2 layers)	EI 240 C/C
Ø 90 Aquatherm Green SDR9	50 × 3,6 mm (2 layers)	EI 240 C/C
Ø 110 Aquatherm Green SDR9	50 × 3,6 mm (2 layers)	EI 240 C/C

- Maksimālais atvērums 1200 × 2400 mm

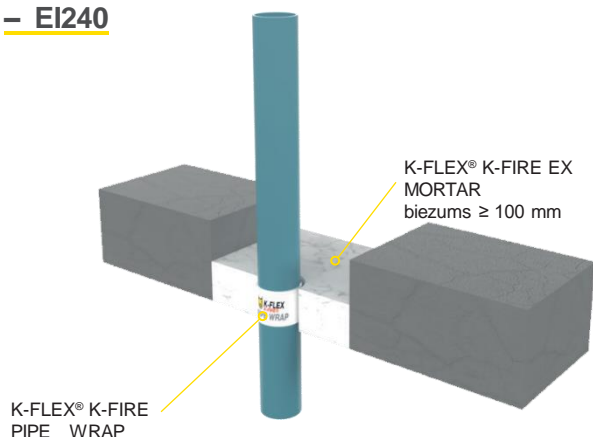
• GEBERIT SILENT-PP PLASTMASAS CAURULES– EI120



Mat. veidi	Wrap	Klasifikācija
Ø 32 Geberit Silent-PP	50 × 3,6 mm (2 layers)	EI 120 U/U
Ø 40 Geberit Silent-PP	50 × 3,6 mm (2 layers)	EI 120 U/U
Ø 50 Geberit Silent-PP	50 × 3,6 mm (2 layers)	EI 120 U/U
Ø 75 Geberit Silent-PP	50 × 3,6 mm (2 layers)	EI 120 U/C
Ø 90 Geberit Silent-PP	50 × 3,6 mm (2 layers)	EI 120 U/C
Ø 110 Geberit Silent-PP	50 × 3,6 mm (2 layers)	EI 120 U/C
Ø 110 Aquatherm Green SDR9	50 × 3,6 mm (2 layers)	EI 240 C/C

- Maksimālais atvērums 1200 × 2400 mm

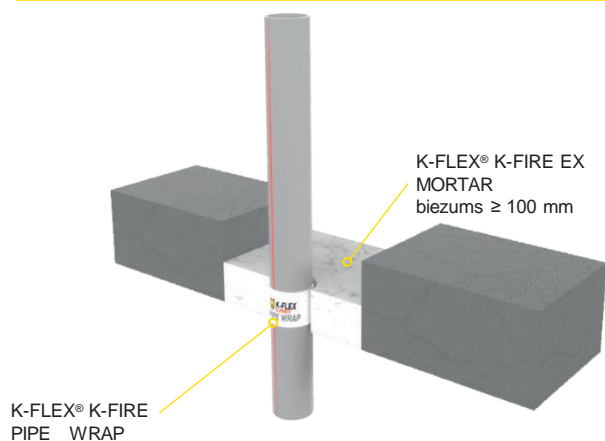
• POLO-KAL NG PLASTMASAS CAURULES EI180 – EI240



Mat. veidi	Wrap	Klasifikācija
Ø 32 Polo-Kal NG	50 × 3,6 mm (2 layers)	EI 180 U/U
Ø 40 Polo-Kal NG	50 × 3,6 mm (2 layers)	50 × 3,6 mm (2 layers)
Ø 50 Polo-Kal NG	50 × 3,6 mm (2 layers)	50 × 3,6 mm (2 layers)
Ø 75 Polo-Kal NG	50 × 3,6 mm (2 layers)	50 × 3,6 mm (2 layers)
Ø 90 Polo-Kal NG	50 × 3,6 mm (2 layers)	50 × 3,6 mm (2 layers)
Ø 110 Polo-Kal NG	50 × 3,6 mm (2 layers)	50 × 3,6 mm (2 layers)
Ø 125 Polo-Kal NG	50 × 7,2 mm (4 layers)	50 × 7,2 mm (4 layers)
Ø 160 Polo-Kal NG	50 × 10,8 mm (6 layers)	EI 240 U/C

- Maksimālais atvērums 1200 × 2400 mm

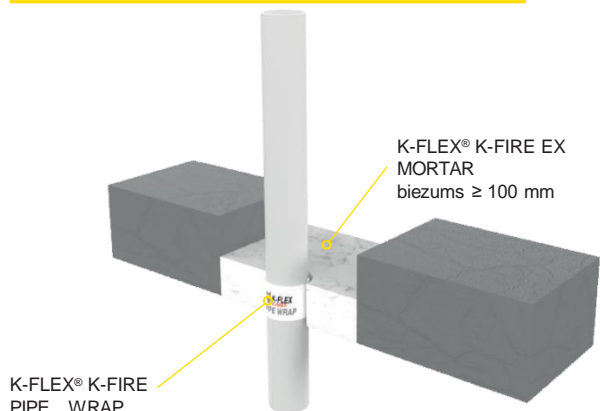
• REHAU RAUPIANO PLUS PLASTMASAS CAURULES - EI120



Mat. veidi	Wrap	Klasifikācija
Ø 40 Rehau Raupiano Plus	50 × 3,6 mm (2 layers)	EI 120 U/U
Ø 50 Rehau Raupiano Plus	50 × 3,6 mm (2 layers)	EI 120 U/U
Ø 75 Rehau Raupiano Plus	50 × 3,6 mm (2 layers)	EI 120 U/C
Ø 90 Rehau Raupiano Plus	50 × 3,6 mm (2 layers)	EI 120 U/C
Ø 110 Rehau Raupiano Plus	50 × 3,6 mm (2 layers)	EI 120 U/C
Ø 125 Rehau Raupiano Plus	50 × 7,2 mm (4 layers)	EI 120 U/C
Ø 160 Rehau Raupiano Plus	50 × 10,8 mm (6 layers)	EI 120 U/C

- Maksimālais atvērums 1200 × 2400 mm

WAVIN SITECH CAURULES – EI120



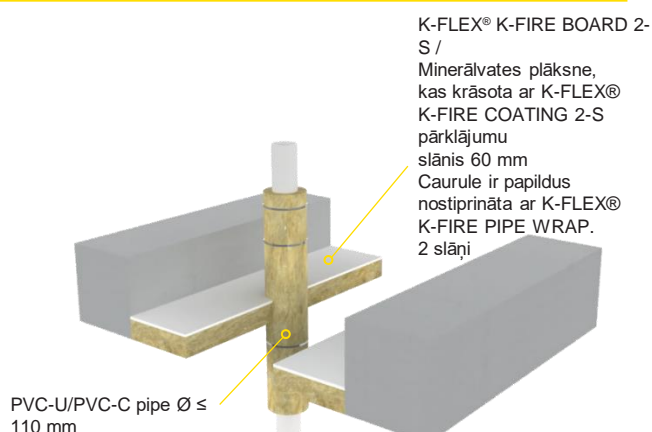
▼ Mat. veidi ▼	▼ Wrap ▼	▼ Klasifikācija ▼
Ø 32 Wavin SiTech	50 × 3,6 mm (2 layers)	EI 120 U/U
Ø 40 Wavin SiTech	50 × 3,6 mm (2 layers)	EI 120 U/U
Ø 50 Wavin SiTech	50 × 3,6 mm (2 layers)	EI 120 U/U
Ø 75 Wavin SiTech	50 × 3,6 mm (2 layers)	EI 120 U/C
Ø 90 Wavin SiTech	50 × 3,6 mm (2 layers)	EI 120 U/C
Ø 110 Wavin SiTech	50 × 3,6 mm (2 layers)	EI 120 U/C

- Maksimālais atvērums 1200 × 2400 mm

IZOLĒTA ALUPEX CAURULES – EI90

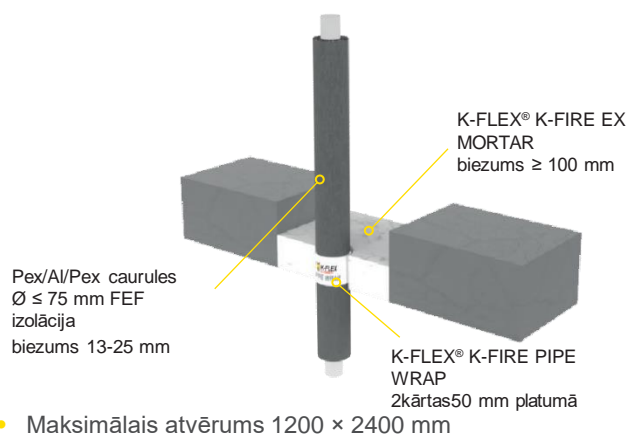


IZOLĒTA PVC-U/PVC-C CAURULES – EI90

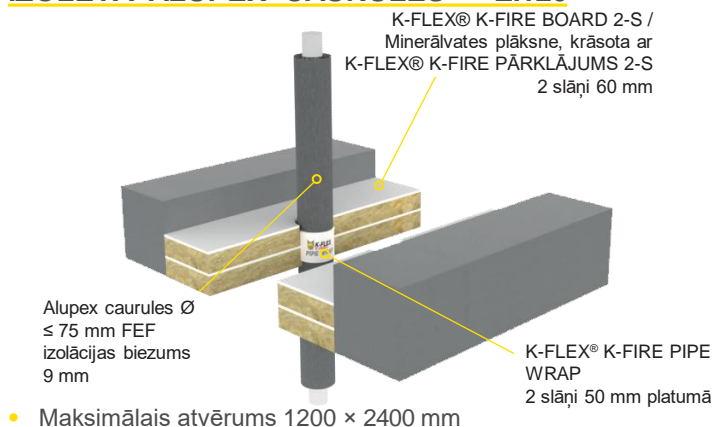


- Maksimālais atvērums 1200 × 2400 mm

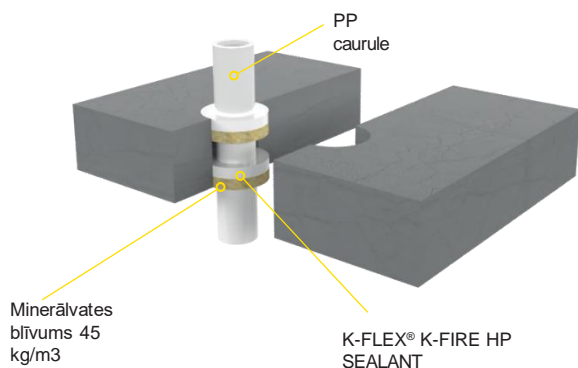
IZOLĒTA PEX/AL/PEX CAURULES – EI90



IZOLĒTA ALUPEX CAURULES – EI120



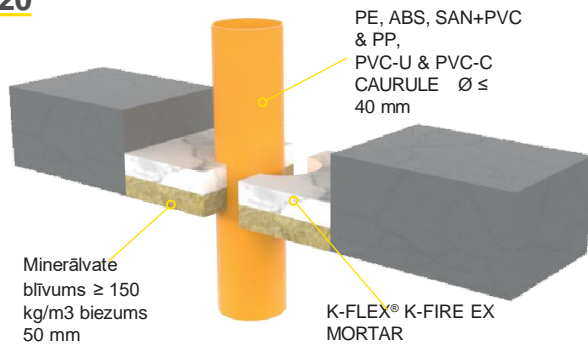
PP CAURULE EI120 – EI240



▼ Mat. veidi ▼	▼ Wrap ▼	▼ Klasifikācija ▼
PP caurule Ø= 110 mm sieniņu biežums 10,7 mm	gredzena izmērs: platums - 20 mm dziļums - 25 mm	EI120 C/U
PP caurule Ø= 50 mm sieniņu biežums 2,1 mm	gredzena izmērs: platums - 20 mm dziļums - 25 mm	EI240 C/U

PE, ABS, SAN+PVC, PP, PVC-U, PVC-C CAURULE

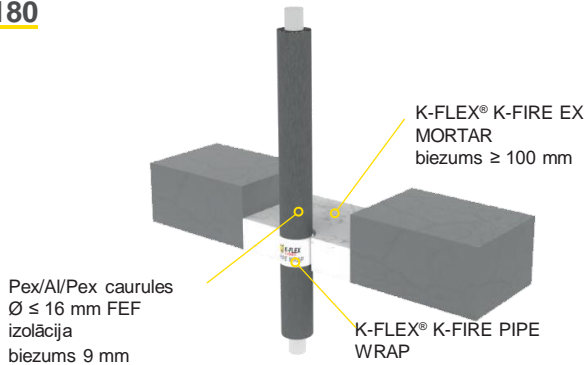
- EI120



- Maksimālais atvērums 1200 × 2400 mm

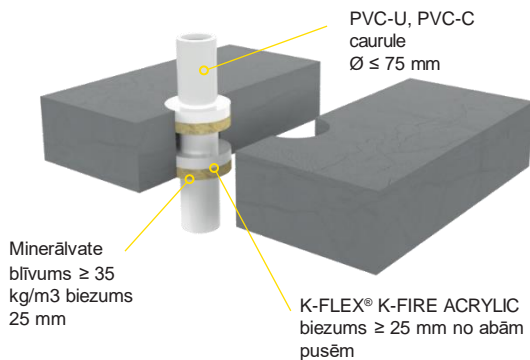
INSULATED PEX/AL/PEX CAURULES -

EI180



- Maksimālais atvērums 1200 × 2400 mm

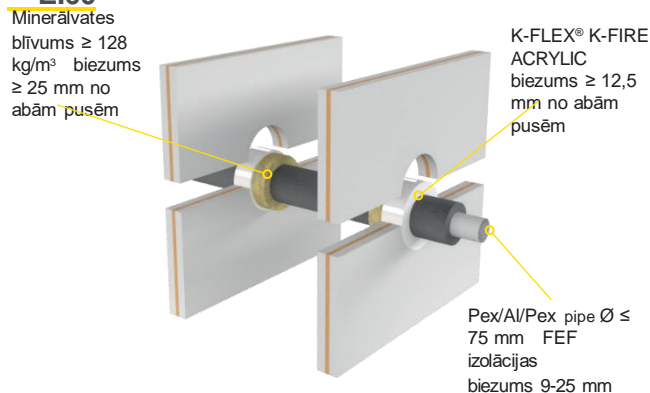
PVC-U, PVC-C CAURULES - EI240



- Maksimālais atvērums Ø= 100 mm

INSULATED PEX/AL/PEX CAURULES

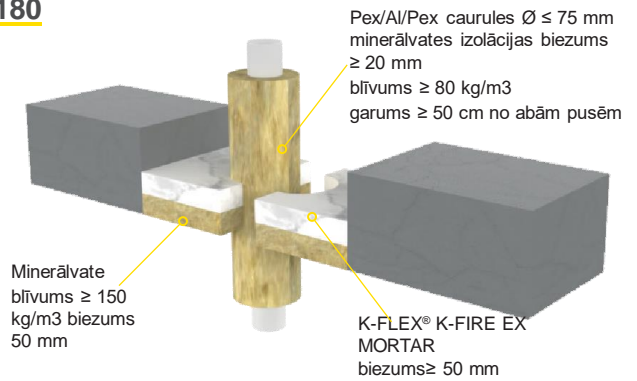
- EI60



- Maksimālais atvērums 300 × 300 mm

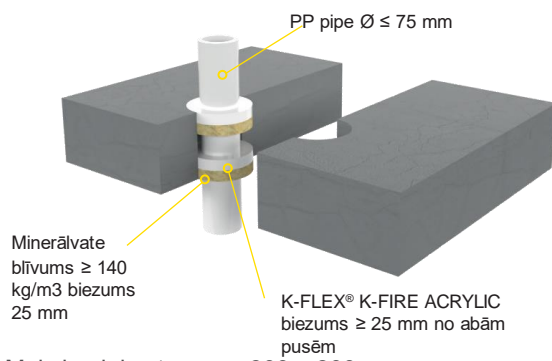
INSULATED PEX/AL/PEX CAURULES -

EI180



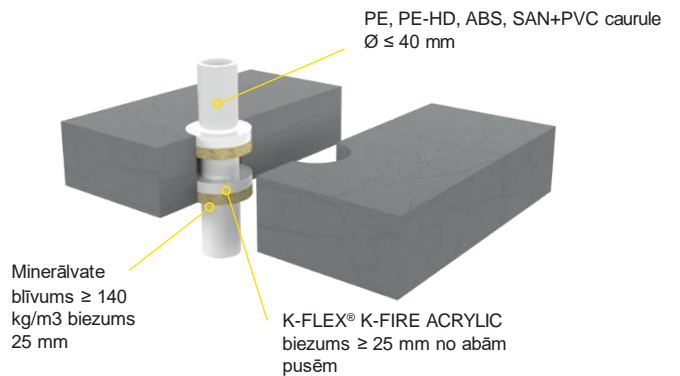
- Maksimālais atvērums 1200 × 2400 mm

PP CAURULES - EI180



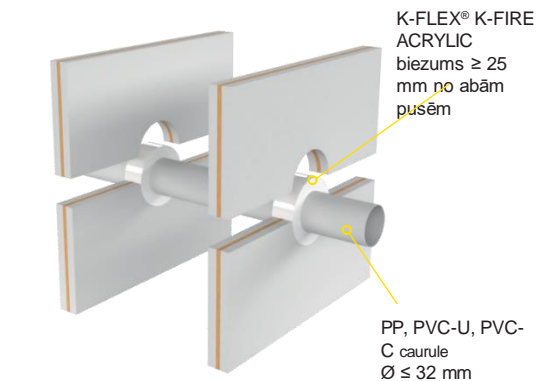
- Maksimālais atvērums 300 × 300 mm

PE, PE-HD, ABS, SAN+PVC CAURULES - EI240



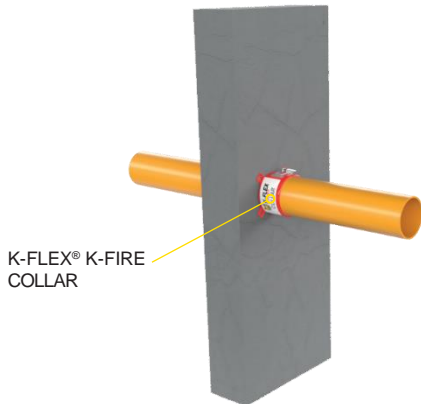
- Maksimālais atvērums Ø= 65 mm

PP, PVC-U, PVC-C CAURULES - EI90



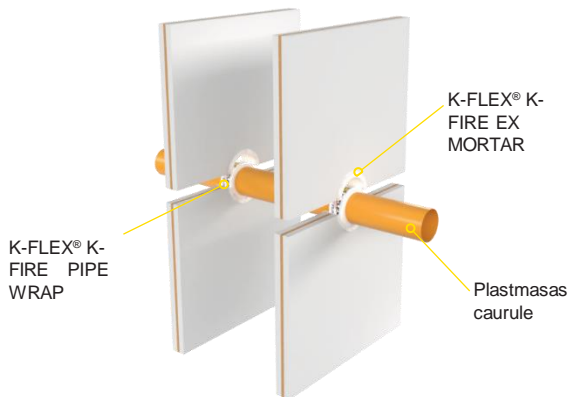
- Maksimālais atvērums Ø= 90 mm

PLASTMASAS CAURULE – EI90 – EI240



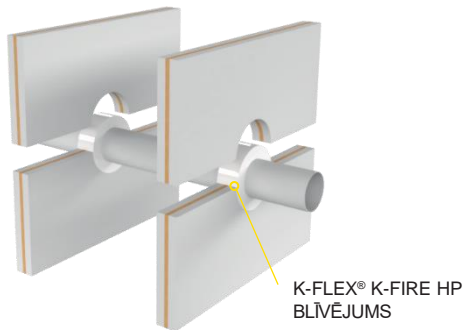
▼ Mat. veidi ▼	▼ Izmēri ▼	▼ Klasifikācija ▼
PVC-U, PVC-C	≤ 110 mm	E180 U/U, E180 C/U, E180 C/C
PVC-U, PVC-C	125 mm ≤ ... ≤ 160 mm	E1240 U/U, E1240 C/U, E1240 U/C, E1240 C/C
PVC-U, PVC-C	315	E1120 C/C
PE, HD-PE, ABS, SAN+PVC	≤ 50 mm	E1240 U/U, E1240 C/U, E1240 U/C, E1240 C/C
PE, HD-PE, ABS, SAN+PVC	55 mm ≤ ... ≤ 160 mm	E180 U/U, E180 C/U, E180 U/C, E180 C/C
PE, HD-PE, ABS, SAN+PVC	200 mm	E160 C/C
PE, HD-PE, ABS, SAN+PVC	250 mm	E190 C/C
PE, HD-PE, ABS, SAN+PVC	≤ 110 mm	E1240 U/C, E1240 C/C
P	125 mm ≤ ... ≤ 160 mm	E180 U/C, E180 C/C

PLASTMASAS CAURULE – EI90 – EI120



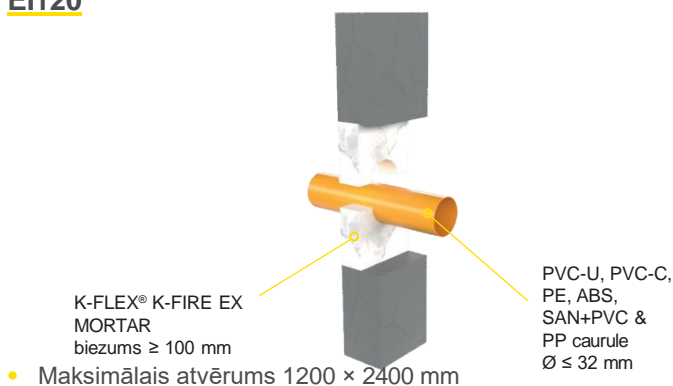
▼ Mat. veidi ▼	▼ Wrap ▼	▼ Klasifikācija ▼
Ø ≤ 40 mm PVC-U; PVC-C	50 × 1,8 mm (1 kārtā)	E120 U/C, C/C ; E160 U/C, C/C
Ø ≤ 40 mm PE, ABS; SAN+PVC	50 × 1,8 mm (1 kārtā)	E1120 U/C, C/C
Ø ≤ 40 mm PP	50 × 1,8 mm (1 layer)	E1120 U/C, C/C
Ø ≤ 110 mm PVC-U; PVC-C	50 × 3,6 mm (2 layers)	E120 U/C, C/C ; E190 U/C, C/C
Ø = 41–110 mm PE, ABS; SAN+PVC	50 × 3,6 mm (2 layers)	E160 U/C, C/C
Ø = 41–110 mm PP	50 × 3,6 mm (2 layers)	E120 U/C, C/C ; E190 U/C, C/C
Ø ≤ 125 mm PVC-U; PVC-C	50 × 5,4 mm (3 layers)	E1120 U/C, C/C
Ø ≤ 125 mm PE, ABS; SAN+PVC	50 × 5,4 mm (3 layers)	E1120 U/C, C/C
Ø = 125 mm PP	50 × 5,4 mm (3 layers)	E120 U/C, C/C ; E190 U/C, C/C
Ø = 160 mm PVC-U; PVC-C	50 × 7,2 mm (4 layers)	E160 U/C, C/C
Ø = 160 mm PP	50 × 7,2 mm (4 layers)	E120 U/C, C/C ; E190 U/C, C/C
Ø = 160 mm PE, ABS; SAN+PVC	50 × 7,2 mm (4 layers)	E120 U/C, C/C ; E190 U/C, C/C

PVC, HDPE, ABS CAURULE – EI120

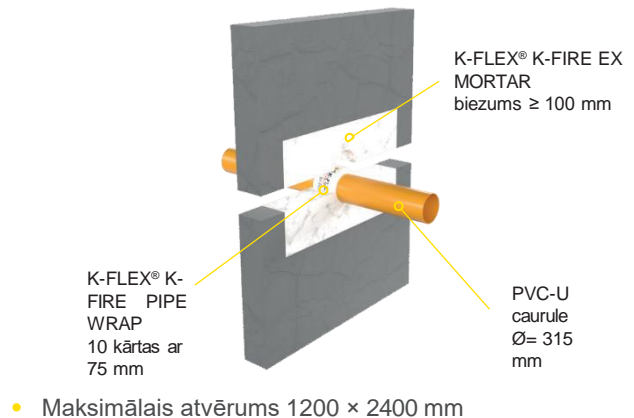


▼ Mat. veidi ▼	▼ Konfigurācija ▼	▼ Klasifikācija ▼
PVC pipe Ø= 40 mm	ring size: width – 10 mm depth – 25 mm	E1120 C/U
PVC pipe Ø= 125 mm HDPE wall thickness 4,8–7,4 mm	ring size: width – 16 mm depth – 25 mm width – 300 mm	E1120 C/U
pipe Ø= 63 mm wall thickness 7,2 mm	length – 200 mm depth – 25 mm	E1120 C/U
ABS pipe Ø= 90 mm wall thickness 6 mm	ring size: width – 12,5 mm depth – 25 mm	E1120 C/U
HDPE pipe Ø= 90 mm wall thickness 9,2 mm	ring size: width – 12,5 mm depth – 25 mm	E1120 C/U

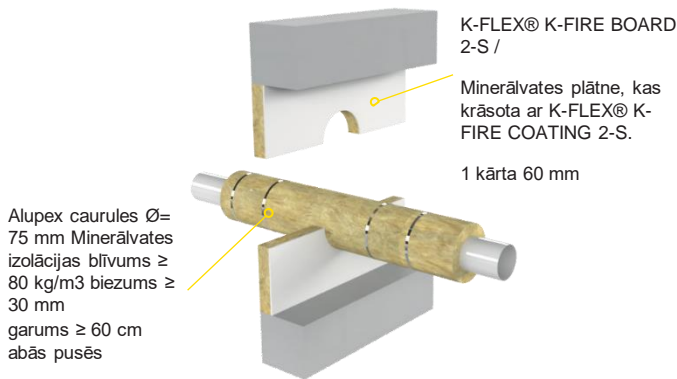
PVC-U, PVC-C, PE, ABS, SAN+PVC & PP CAURULE – EI120



PVC-U CAURULE – EI120

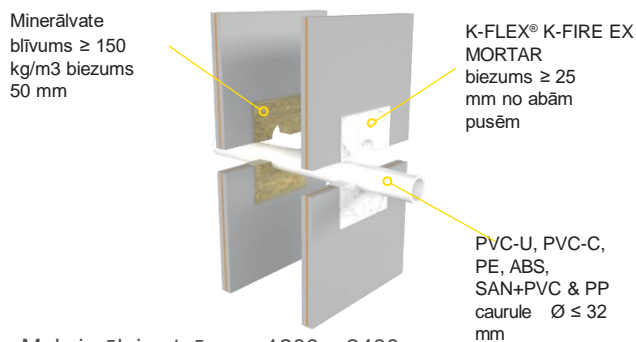


IZOLĒTAS ALUPEX CAURULES– EI120



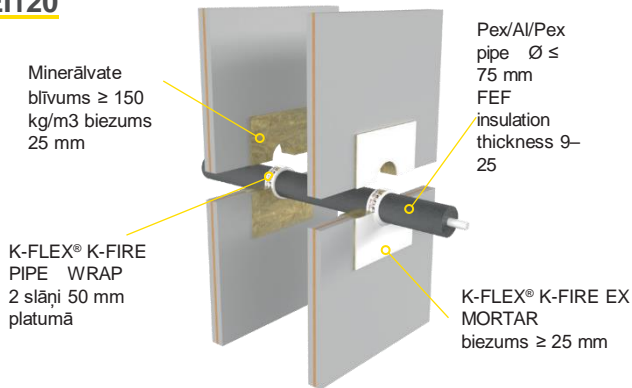
- Maksimālais atvērums 200 × 400 mm

PVC-U, PVC-C, PE, ABS, SAN+PVC & PP PIPE – EI120



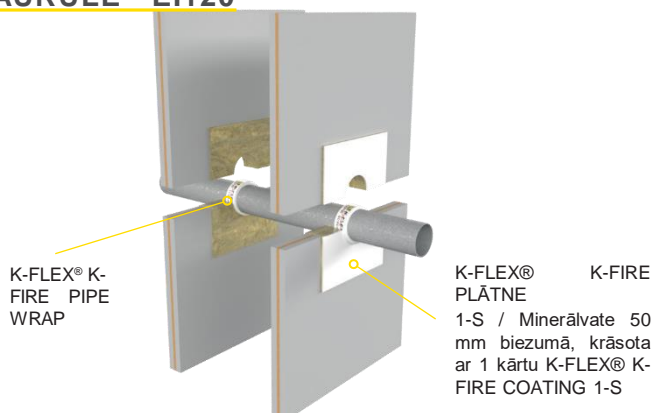
- Maksimālais atvērums 1200 × 2400 mm

IZOLĒTAS PEX/AL/PEX CAURULES – EI120

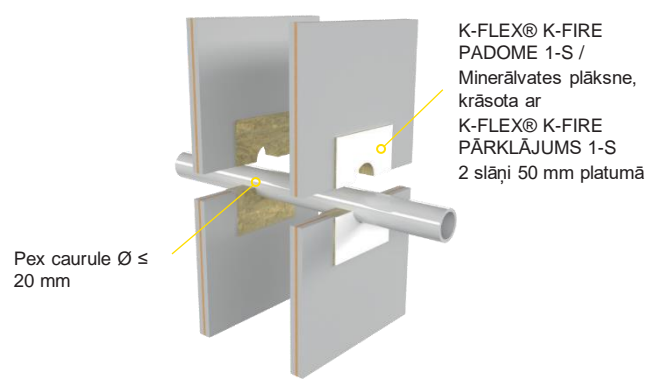


- Maksimālais atvērums 1200 × 2400 mm

KOMPOZĪTMATERIĀLU POLO-KAL NG CAURULE - EI120

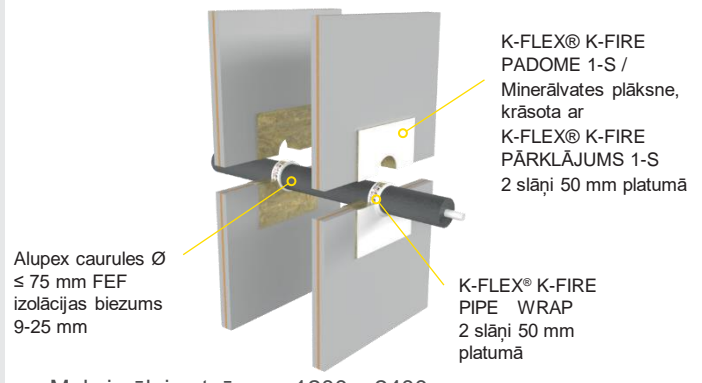


PEX PIPE – EI120



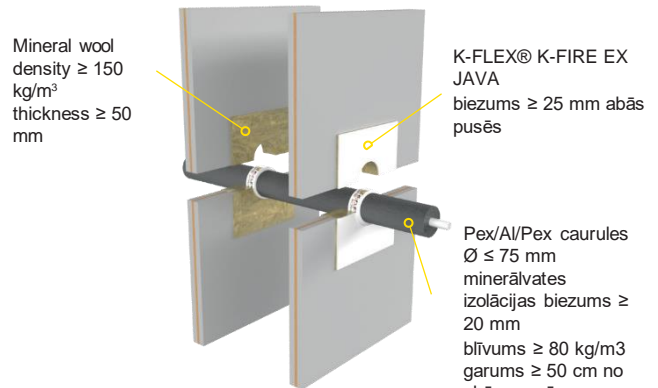
- Maksimālais atvērums 1200 × 2400 mm

IZOLĒTAS ALUPEX CAURULES– EI120



- Maksimālais atvērums 1200 × 2400 mm

IZOLĒTAS PEX/AL/PEX CAURULES – EI120

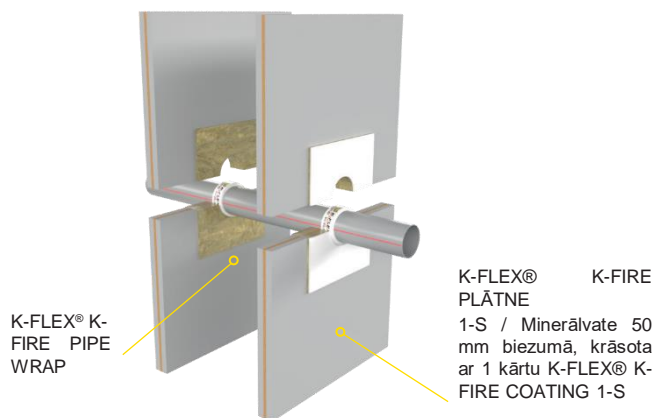


- Maksimālais atvērums 1200 × 2400 mm

Mat. veidi	Wrap	Klasifikācija
Ø 32 mm Polo-Kal NG pipes	50 × 3,6 mm (2 layers)	EI 120 U/U
Ø 40 mm Polo-Kal NG pipes	50 × 3,6 mm (2 layers)	EI 120 U/U
Ø 50 mm Polo-Kal NG pipes	50 × 3,6 mm (2 layers)	EI 120 U/U
Ø 75 mm Polo-Kal NG pipes	50 × 3,6 mm (2 layers)	EI 120 U/C
Ø 90 mm Polo-Kal NG pipes	50 × 3,6 mm (2 layers)	EI 120 U/C
Ø 110 mm Polo-Kal NG pipes	50 × 3,6 mm (2 layers)	EI 120 U/C
Ø 125 mm Polo-Kal NG pipes	50 × 7,2 mm (4 layers)	EI 120 U/C
Ø 160 mm Polo-Kal NG pipes	50 × 10,8 mm (6 layers)	EI 120 U/C

- Maksimālais atvērums 1200 × 2400 mm

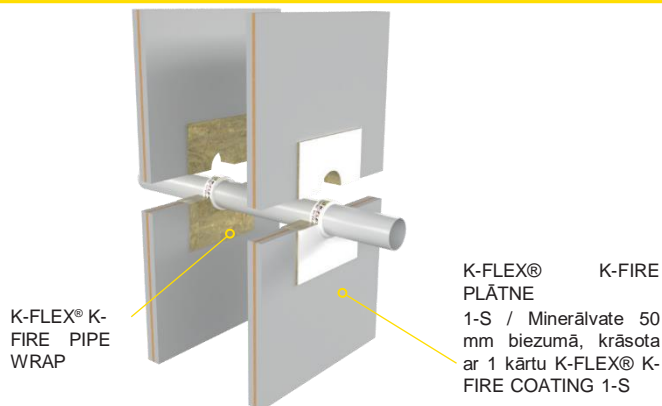
KOMPOZĪTMATERIĀLU CAURULES REHAU RAUPIANO PLUS - EI120



- Maksimālais atvērums 1200 × 2400 mm

▼ Mat. veidi ▼	▼ Wrap ▼	▼ Klasifikācija ▼
Ø 40 mm Rehau Raupiano Plus pipes	50 × 3,6 mm (2 layers)	EI 120 U/U
Ø 50 mm Rehau Raupiano Plus pipes	50 × 3,6 mm (2 layers)	EI 120 U/U
Ø 75 mm Rehau Raupiano Plus pipes	50 × 3,6 mm (2 layers)	EI 120 U/C
Ø 90 mm Rehau Raupiano Plus pipes	50 × 3,6 mm (2 layers)	EI 120 U/C
Ø 110 mm Rehau Raupiano Plus pipes	50 × 3,6 mm (2 layers)	EI 120 U/C
Ø 125 mm Rehau Raupiano Plus pipes	50 × 7,2 mm (4 layers)	EI 120 U/C
Ø 160 mm Rehau Raupiano Plus pipes	50 × 10,8 mm (6 layers)	EI 120 U/C

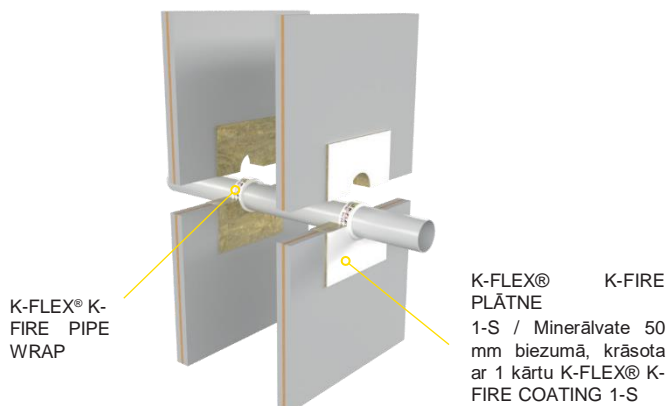
KOMPOZĪTMATERIĀLU WAVIN SITECH CAURULES – EI60 - EI90



▼ Mat. veidi ▼	▼ Wrap ▼	▼ Klasifikācija ▼
Ø 32 mm Wavin SiTech	50 × 3,6 mm (2)	EI 90
Ø 40 mm Wavin SiTech pipes	50 × 3,6 mm (2 layers)	EI 90 U/U
Ø 50 mm Wavin SiTech	50 × 3,6 mm (2)	EI 90 U/U
Ø 75 mm Wavin SiTech pipes	50 × 3,6 mm (2 layers)	EI 60 U/C
Ø 90 mm Wavin SiTech pipes	50 × 3,6 mm (2 layers)	EI 60 U/C
Ø 110 mm Wavin SiTech pipes	50 × 3,6 mm (2 layers)	EI 60 U/C

Maksimālais atvērums 1200 × 2400 mm

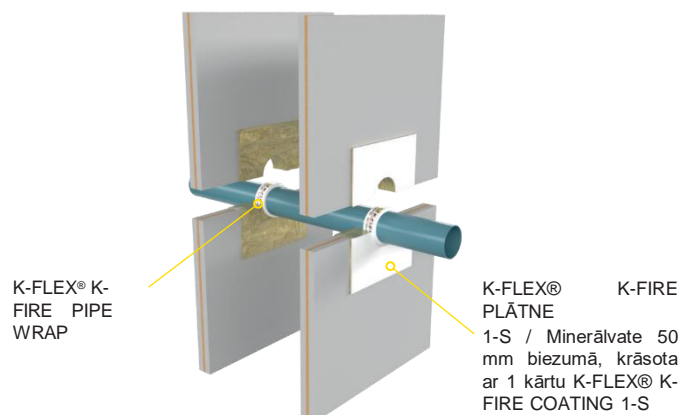
KOMPOZĪTMATERIĀLU AQUATHERM GREEN SDR9 CAURULES – EI90



▼ Mat. veidi ▼	▼ Wrap ▼	▼ Klasifikācija ▼
Ø 32 mm Aquatherm Green	50 × 1,8 mm (1)	EI 90
Ø 40 mm Aquatherm Green SDR9	50 × 3,6 mm (2 layers)	EI 90 C/C
Ø 50 mm Aquatherm Green	50 × 3,6 mm (2)	EI 90
Ø 63 mm Aquatherm Green SDR9	50 × 3,6 mm (2 layers)	EI 90 C/C
Ø 75 mm Aquatherm Green	50 × 3,6 mm (2)	EI 90
Ø 90 mm Aquatherm Green SDR9	50 × 3,6 mm (2 layers)	EI 90 C/C
Ø 110 mm Aquatherm Green	50 × 3,6 mm (2 layers)	EI 90 C/C

- Maksimālais atvērums 1200 × 2400 mm

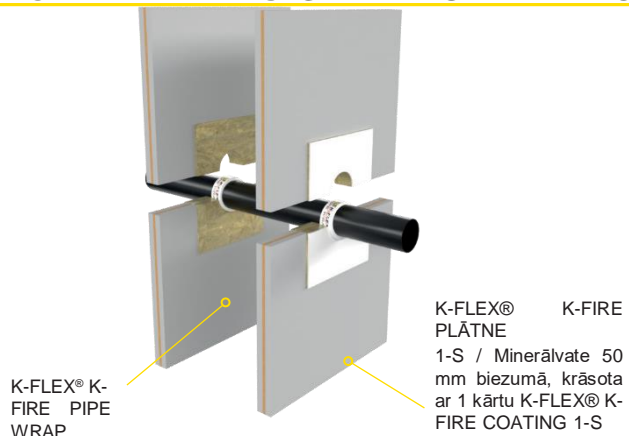
KOMPOZĪTMATERIĀLU BLUEPOWER CAURULES – EI90



▼ Mat. veidi ▼	▼ Wrap ▼	▼ Klasifikācija ▼
Ø 32 mm BluePower pipes	50 × 3,6 mm (2 layers)	EI 90 U/U
Ø 40 mm BluePower pipes	50 × 3,6 mm (2 layers)	50 × 3,6 mm (2 layers)
Ø 50 mm BluePower pipes	50 × 3,6 mm (2 layers)	50 × 3,6 mm (2 layers)
Ø 75 mm BluePower pipes	50 × 3,6 mm (2 layers)	50 × 3,6 mm (2 layers)
Ø 90 mm BluePower pipes	50 × 3,6 mm (2 layers)	50 × 3,6 mm (2 layers)
Ø 110 mm BluePower pipes	50 × 3,6 mm (2 layers)	50 × 3,6 mm (2 layers)

- Maksimālais atvērums 1200 × 2400 mm

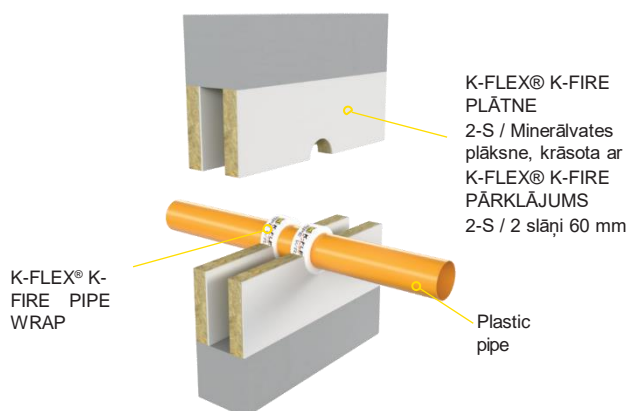
KOMPOZĪTMATERIĀLU GEBERIT SILENT-PP CAURULES – EI20



- Maksimālais atvērums 1200 × 2400 mm

Mat. veidi	Wrap	Klasifikācija
Ø 32 mm Geberit Silent-PP pipes	50 × 3,6 mm (2 layers)	EI 120 U/U
Ø 40 mm Geberit Silent-PP pipes	50 × 3,6 mm (2 layers)	EI 120 U/U
Ø 50 mm Geberit Silent-PP pipes	50 × 3,6 mm (2 layers)	EI 120 U/U
Ø 75 mm Geberit Silent-PP pipes	50 × 3,6 mm (2 layers)	EI 120 U/C
Ø 90 mm Geberit Silent-PP pipes	50 × 3,6 mm (2 layers)	EI 120 U/C
Ø 110 mm Geberit Silent-PP pipes	50 × 3,6 mm (2 layers)	EI 120 U/C

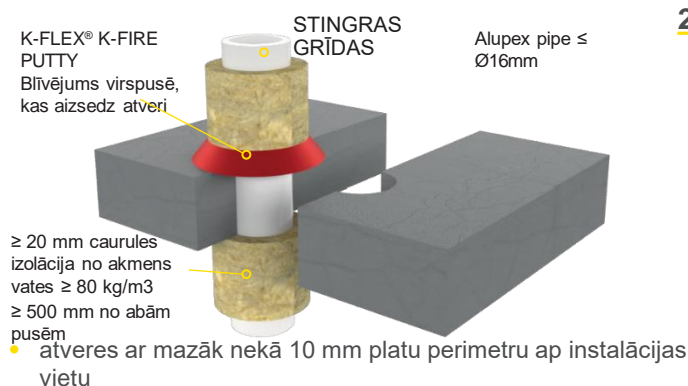
PLASTMASAS CAURULE– EI240



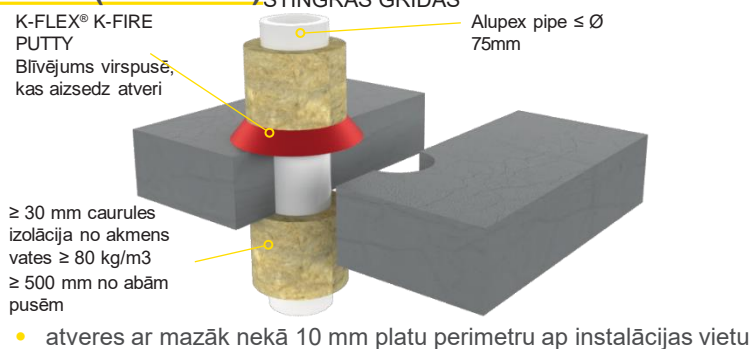
Mat. veidi	Wrap	Klasifikācija
≤ Ø40 mm PVC-U & PVC-C	50 × 1,8 mm (1 layer)	EI 240 C/C, U/C
≤ Ø40 mm PE, ABS & SAN+PVC	50 × 1,8 mm (1 layer)	EI 240 C/C, U/C
≤ Ø40 mm PP	50 × 1,8 mm (1 layer)	EI 240 C/C, U/C
Ø41–110 mm PVC-U & PVC-C	50 × 3,6 mm (2 layers)	EI 240 C/C, U/C
Ø41–110 mm PE, HD-PE, ABS & SAN+PVC	50 × 3,6 mm (2 layers)	EI 240 C/C, U/C
Ø41–110 mm PP	50 × 3,6 mm (2 layers)	EI 240 C/C
Ø111–125 mm PVC-U & PVC-C	50 × 7,2 mm (4 layers)	EI 240 C/C, U/C
Ø111–125 mm PE, HD-PE, ABS & SAN+PVC	50 × 7,2 mm (4 layers)	EI 240 C/C, U/C
Ø111–125 mm PP	50 × 7,2 mm (4 layers)	EI 240 C/C
Ø126–160 mm PVC-U & PVC-C	50 × 10,8 mm (6 layers)	EI 240 C/C, U/C
Ø126–160 mm PE, HD-PE, ABS & SAN+PVC	50 × 10,8 mm (6 layers)	EI 240 C/C, U/C
Ø126–160 mm PP	50 × 10,8 mm (6 layers)	EI 240 C/C
Ø200–315 mm PVC-U & PVC-C	75 × 18,0 mm (10 layers)	EI 120 C/C
Ø315–400 mm PVC-U & PVC-C	75 × 28,8 mm (16 layers)	EI 120 C/C

- Maksimālais atvērums 1200 × 2400 mm

ALUPEX CAURULES UGUNSIKTURĪBA EI 240 C/C (E 240 C/C)



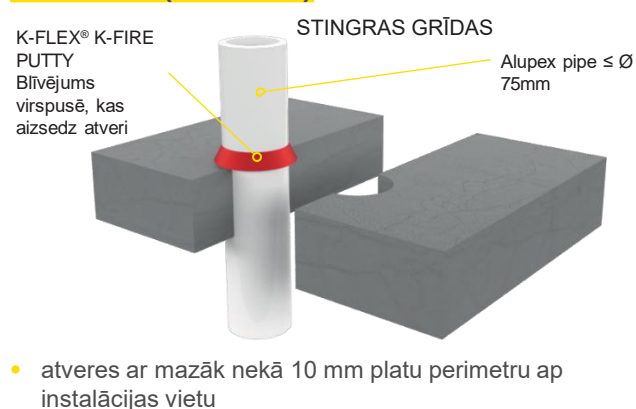
ALUPEX CAURULES UGUNSIKTURĪBA EI 240 C/C (E 240 C/C) STINGRAS GRĪDAS



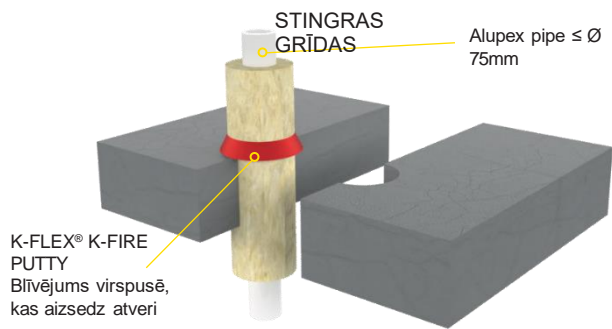
ALUPEX CAURULES UGUNSIKTURĪBA EI 240 C/C (E 240 C/C)



ALUPEX CAURULES UGUNSIKTURĪBA EI 30 C/C (E 45 C/C)

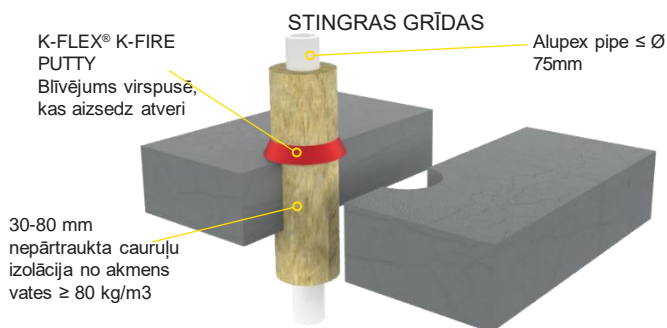


**ALUPEX CAURULES UGUNSIKTURĪBA
EI 30 C/C (E 45 C/C)**



- atveres ar mazāk nekā 10 mm platu perimetru ap instalācijas vietu

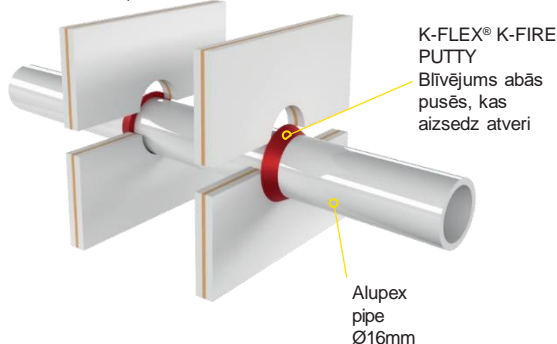
**ALUPEX CAURULES UGUNSIKTURĪBA
EI 240 C/C (E 240 C/C)**



- atveres ar mazāk nekā 10 mm platu perimetru ap instalācijas vietu

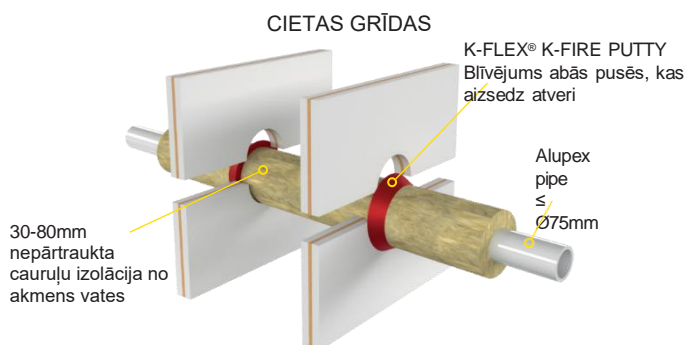
**ALUPEX CAURULES UGUNSIKTURĪBA
EI 120 C/C (E 120 C/C)**

≥ 100MM SAUSĀS, MŪRA VAI BETONA SIENAS.



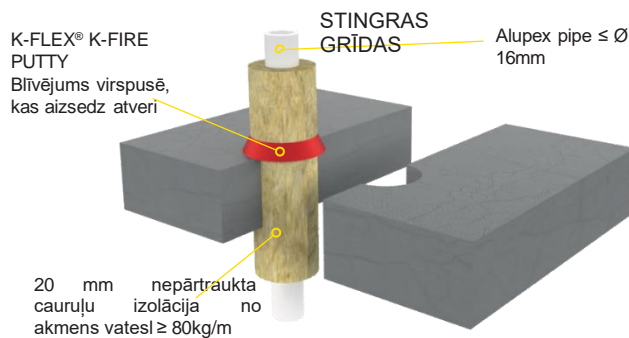
- atveres ar mazāk nekā 10 mm platu perimetru ap instalācijas vietu

**ALUPEX CAURULES UGUNSIKTURĪBA
EI 90 C/C (E 90 C/C)**



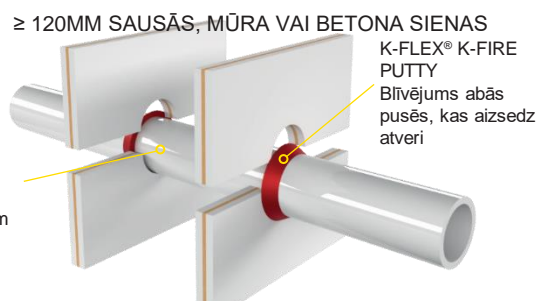
- Maksimālais atvērums 600 × 600 mm

**ALUPEX CAURULES UGUNSIKTURĪBA
EI 240 C/C (E 240 C/C)**



- atveres ar mazāk nekā 10 mm platu perimetru ap instalācijas vietu

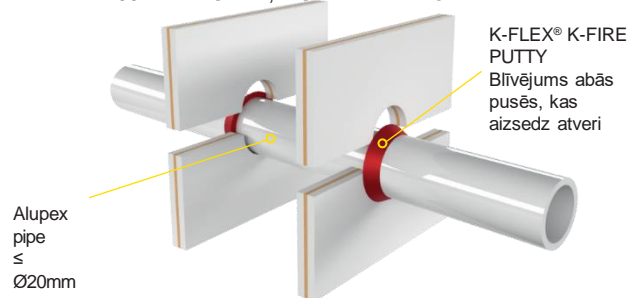
**ALUPEX CAURULES UGUNSIKTURĪBA
EI 90 C/C (E 90 C/C)**



- atveres ar mazāk nekā 10 mm platu perimetru ap instalācijas vietu

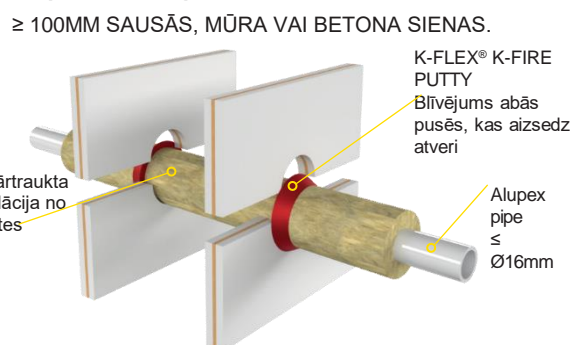
**ALUPEX CAURULES UGUNSIKTURĪBA
EI 90 C/C (E 120 C/C)**

≥ 100MM SAUSĀS, MŪRA VAI BETONA SIENAS



- atveres ar mazāk nekā 10 mm platu perimetru ap instalācijas vietu

**ALUPEX CAURULES UGUNSIKTURĪBA
EI 90 C/C (E 90 C/C)**



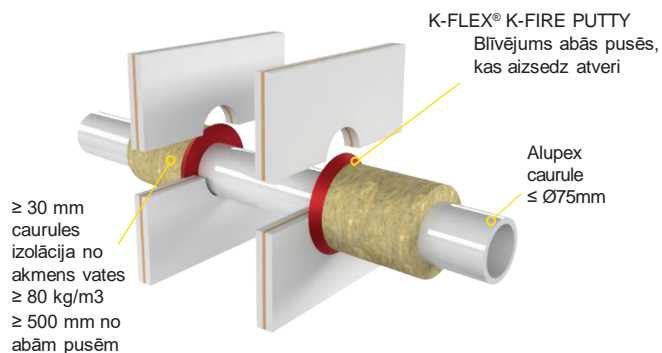
- atveres ar mazāk nekā 10 mm platu perimetru ap instalācijas vietu

- VIEGLI UZLIESMOJOŠAS CAURULES



ALUPEX CAURULES UGUNSIKTURĪBA EI 90 C/C (E 90 C/C)

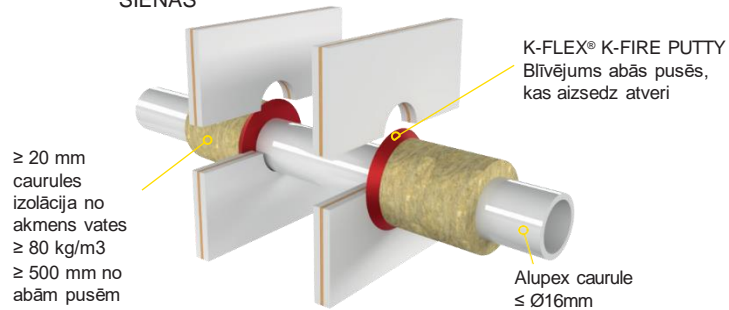
≥ 100 MM SAUSĀS SIENAS, MŪRA VAI BETONA SIENAS



- atveres ar mazāk nekā 10 mm platu perimetru ap instalācijas vietu

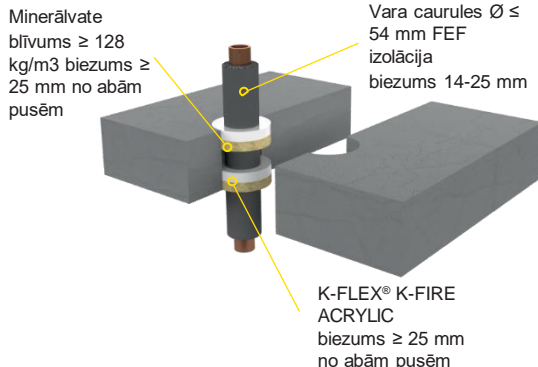
ALUPEX CAURULES UGUNSIKTURĪBA EI 90 C/C (E 90 C/C)

≥ 100 MM SAUSĀS SIENAS, MŪRA VAI BETONA SIENAS



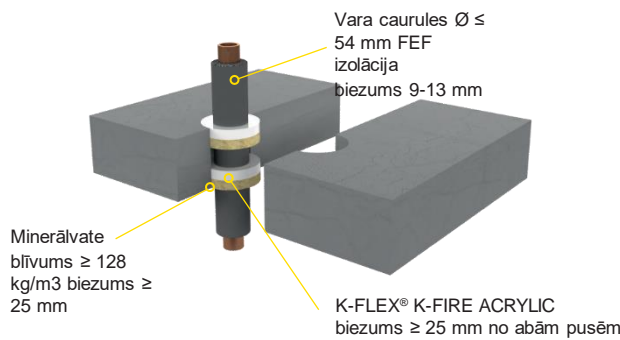
- atveres ar mazāk nekā 10 mm platu perimetru ap instalācijas vietu

IZOLĒTAS VARA CAURULES – EI60



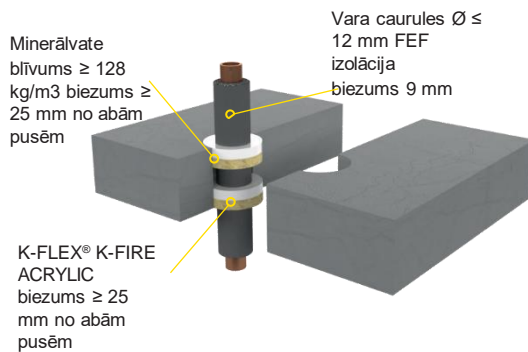
- Maksimālais atvērums 300 × 300 mm

IZOLĒTAS VARA CAURULES – EI120



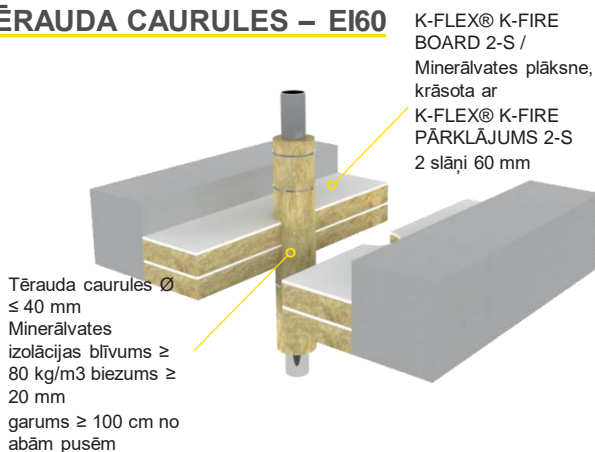
- Maksimālais atvērums 300 × 300 mm

IZOLĒTAS VARA CAURULES – EI180



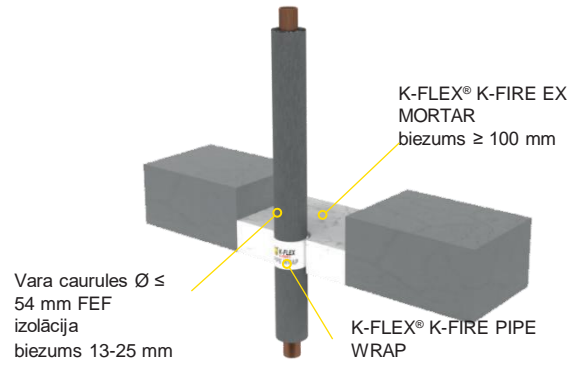
- Maksimālais atvērums 300 × 300 mm

TĒRAUDA CAURULES – EI60



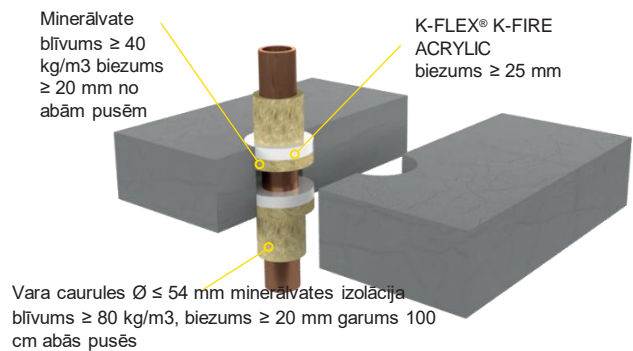
- Maksimālais atvērums 1200 × 2400 mm

IZOLĒTAS VARA CAURULES – EI60



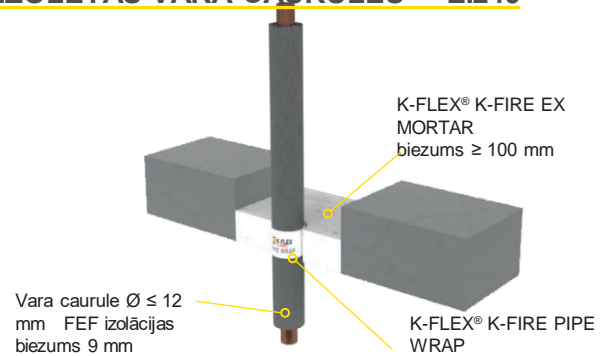
- Maksimālais atvērums 1200 × 2400 mm

IZOLĒTAS VARA CAURULES – EI120



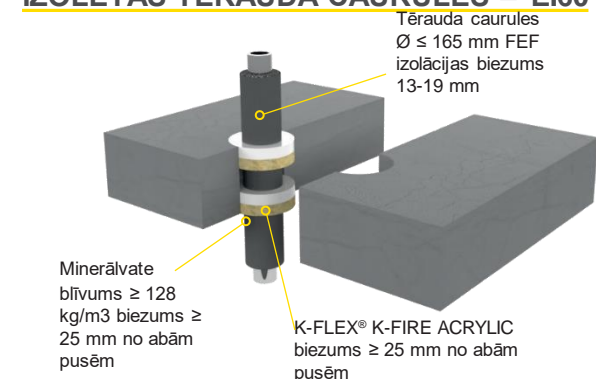
Maksimālais atvērums 300 × 300 mm

IZOLĒTAS VARA CAURULES – EI240



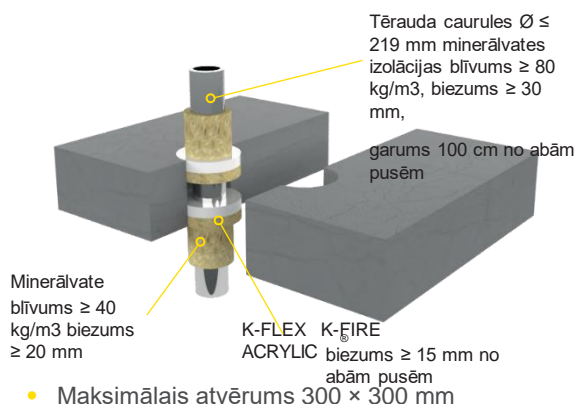
- Maksimālais atvērums 1200 × 2400 mm

IZOLĒTAS TĒRAUDA CAURULES – EI60

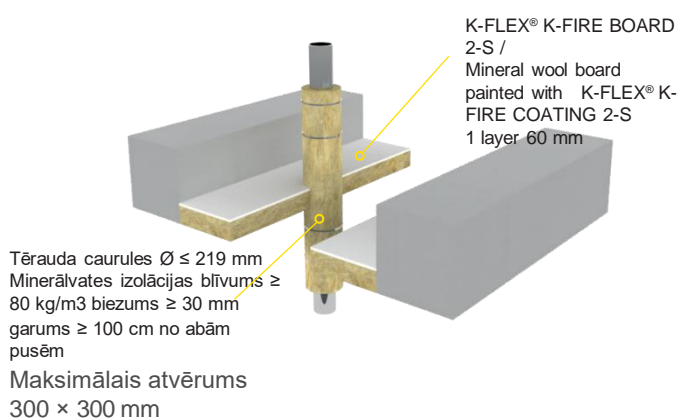


- Maksimālais atvērums 1200 × 2400 mm

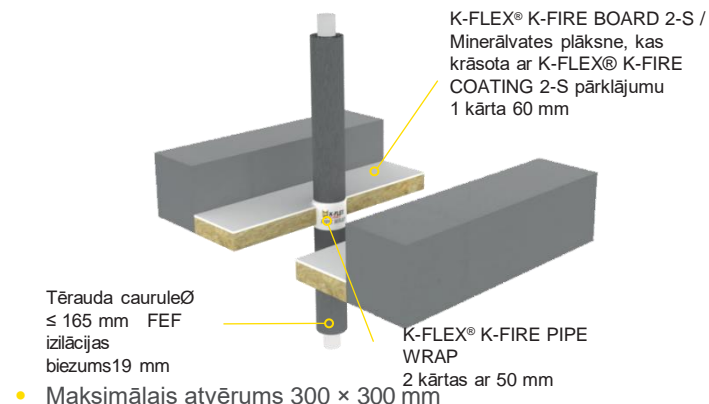
IZOLĒTAS TĒRAUDA CAURULES – EI60



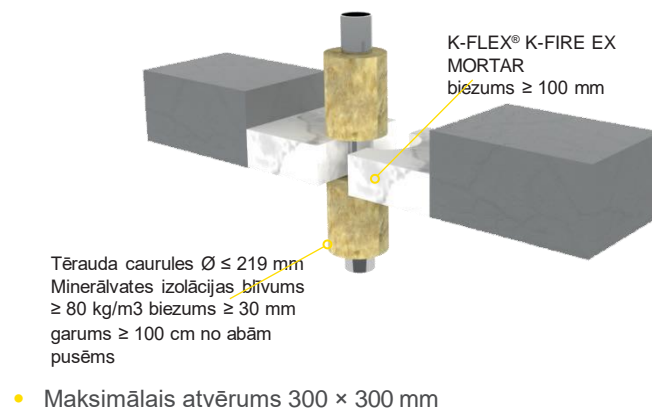
IZOLĒTAS TĒRAUDA CAURULES – EI120



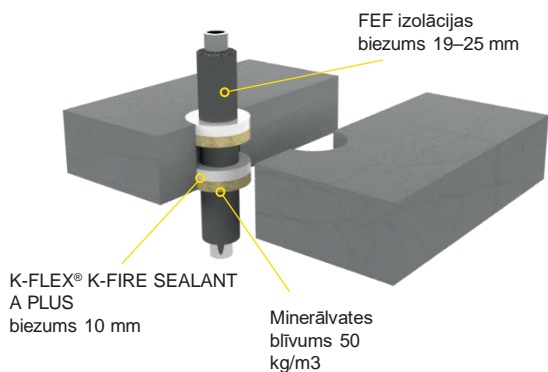
IZOLĒTAS TĒRAUDA CAURULES – EI120



IZOLĒTAS TĒRAUDA CAURULES – EI180

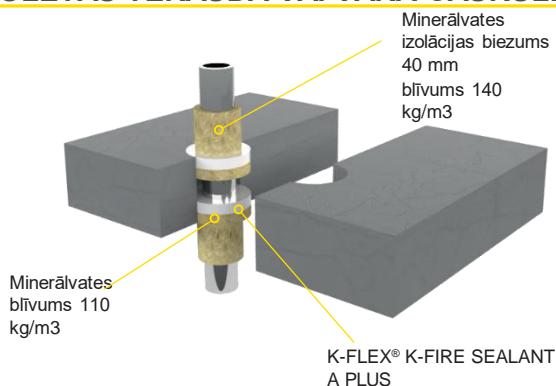


IZOLĒTAS TĒRAUDA VAI VARA CAURULES – EI120 – EI240



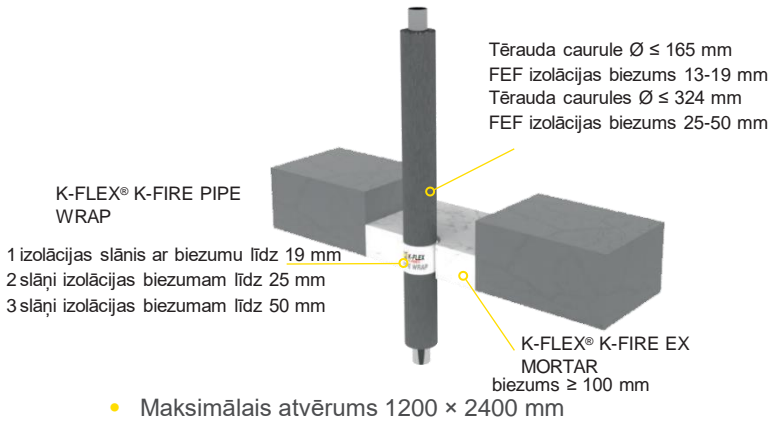
CIETĀS GRĪDAS ▶ BIEZUMS 150 MM				
Atvērums	Konstrukcija	Pielietojums	Novietojums	Klasifikators
$\varnothing = 150$ mm	K-FLEX® K-FIRE Hermētiķis A Plus 10 mm biezumā no abām pusēm, Minerālvates pildījums ar blīvumu 90 kg/m ³	Tērauda caurule $\varnothing = 89$ mm sienas biezums 3–14,2 mm izolācijas biezums – 25 mm	central	E 240 C/U EI 120 C/U
$\varnothing = 150$ mm	K-FLEX® K-FIRE Hermētiķis A Plus 10 mm biezumā no abām pusēm, Minerālvates pildījums ar blīvumu 90 kg/m ³	Tērauda un vara caurule $\varnothing = 35$ mm sienas biezums 1,2–14,2 mm izolācijas biezums – 19 mm	central	E 240 C/U EI 180 C/U

IZOLĒTAS TĒRAUDA VAI VARA CAURULES – EI120 – EI240

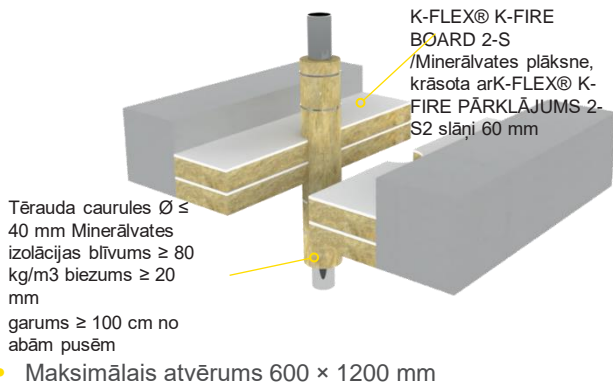


CIETĀS GRĪDAS ▶ BIEZUMS 150 MM				
Atvērums	Konstrukcija	Pielietojums	Novietojums	Klasifikators
$\varnothing = 300$ mm	K-FLEX® K-FIRE Hermētiķis A Plus 110 kg/m ³ , pamatnes biezums 25 mm	Tērauda caurules $\varnothing = 219$ mm sienīņu biezums 8-14,2 mm	central	E 180 C/C EI 120 C/C
$\varnothing = 120$ mm	K-FLEX® K-FIRE Hermētiķis A Plus 15 mm biezumā no abām pusēm, Minerālvates pildījums ar blīvumu 110 kg/m ³ , pamatnes biezums 25 mm	Tērauda vai vara caurules $\varnothing = 54$ mm sienīņu biezums 1,2-14,2 mm	central	E 240 C/C EI 180 C/C

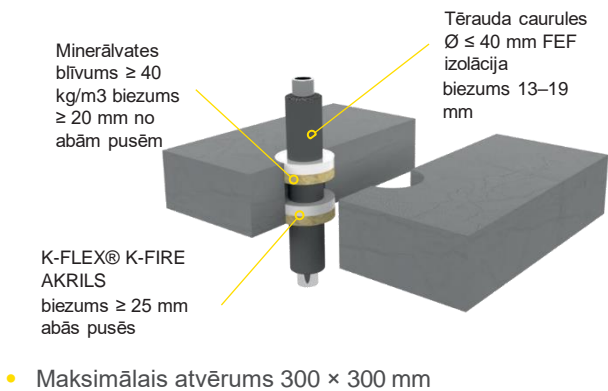
IZOLĒTA TĒRAUDA CAURULE- EI240



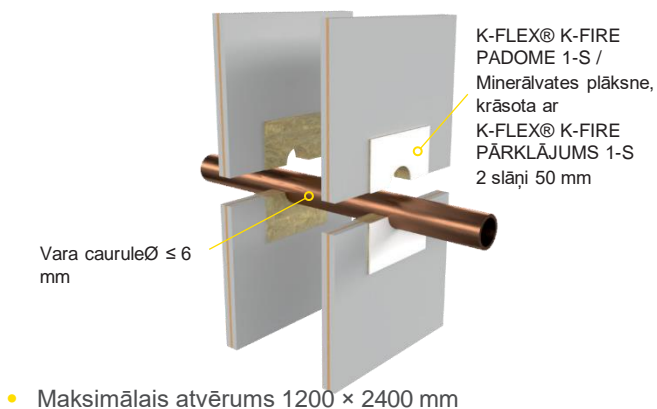
IZOLĒTA TĒRAUDA CAURULE- EI180



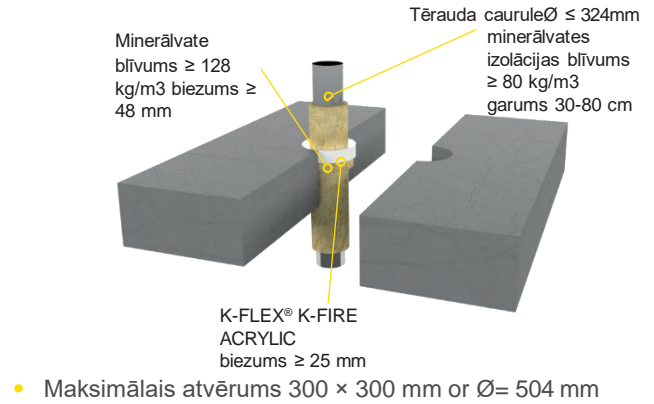
IZOLĒTA TĒRAUDA CAURULE- EI180



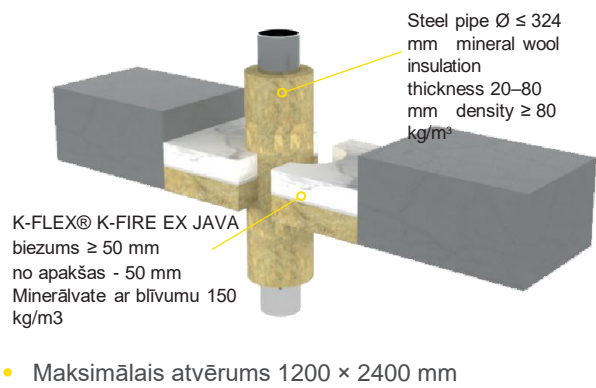
VARA CAURULE- EI60



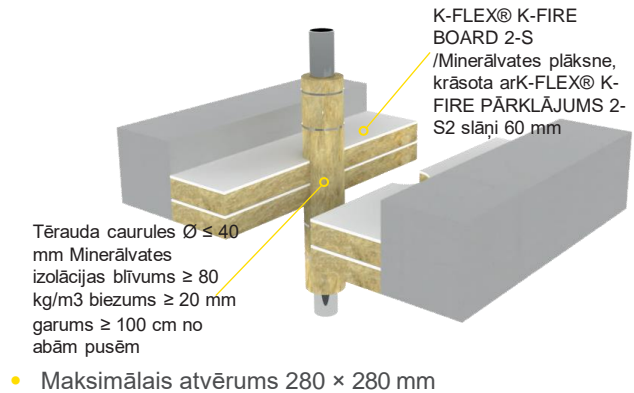
IZOLĒTA TĒRAUDA CAURULE- EI240



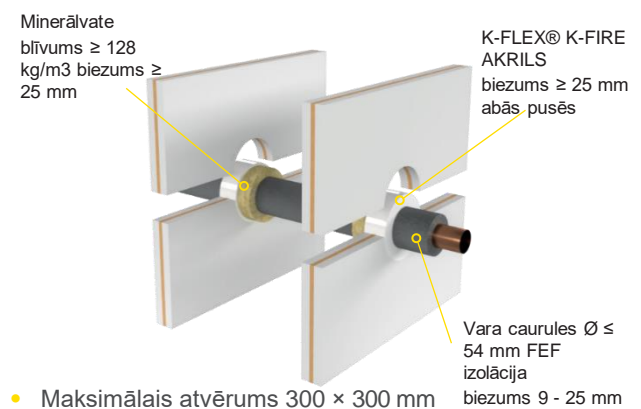
IZOLĒTA TĒRAUDA CAURULE- EI180



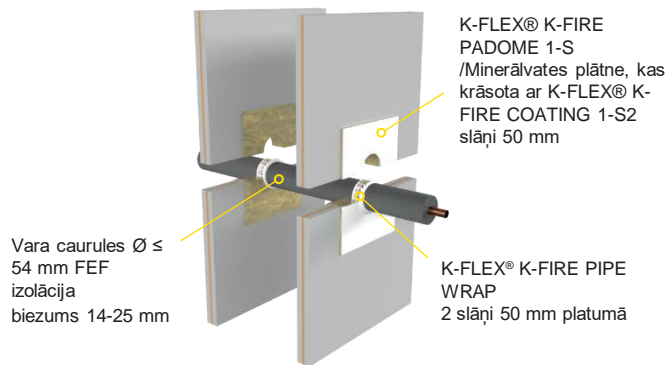
IZOLĒTA TĒRAUDA CAURULE- EI240



IZOLĒTA VARA CAURULE- EI60

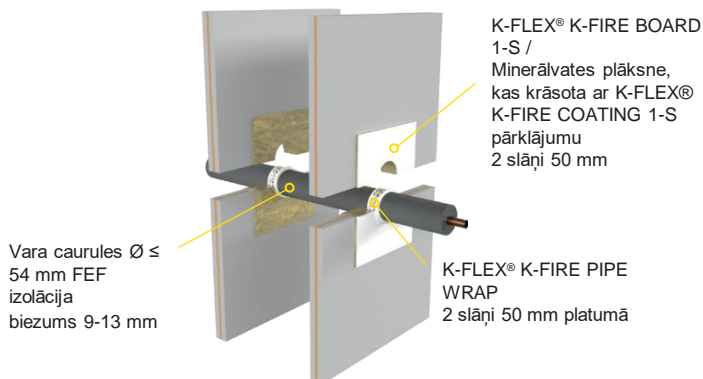


IZOLĒTA VARA CAURULE- EI60



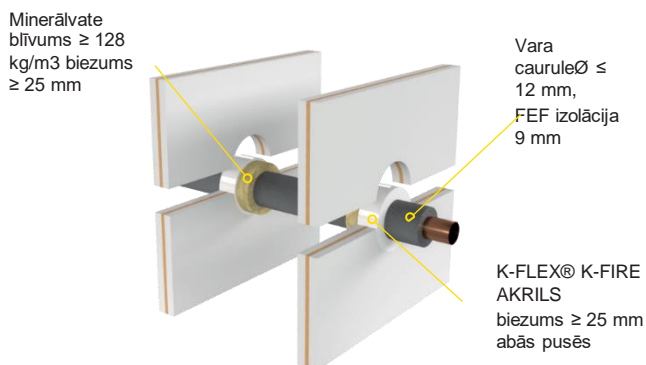
- Maksimālais atvērums 1200 × 2400 mm

IZOLĒTA VARA CAURULE- EI90



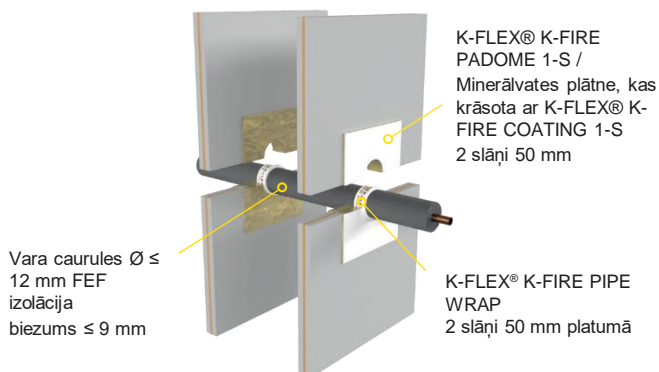
- Maksimālais atvērums 1200 × 2400 mm

IZOLĒTA VARA CAURULE- EI120



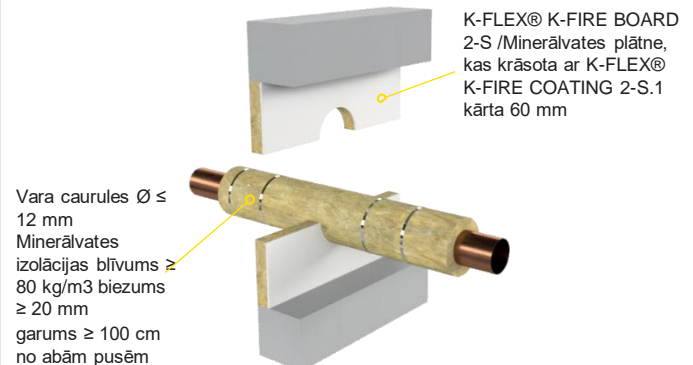
- Maksimālais atvērums 300 × 300 mm

IZOLĒTA VARA CAURULE- EI120



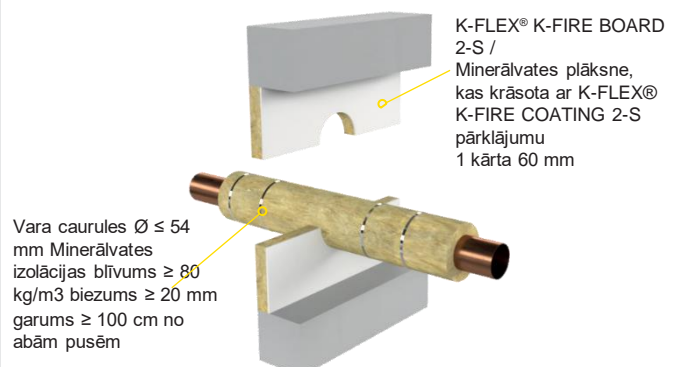
- Maksimālais atvērums 1200 × 2400 mm

IZOLĒTA VARA CAURULE- EI60



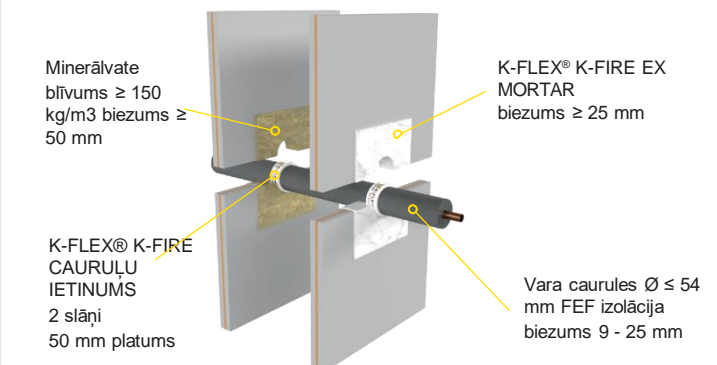
- Maksimālais atvērums 300 × 300 mm

IZOLĒTA VARA CAURULE- EI120



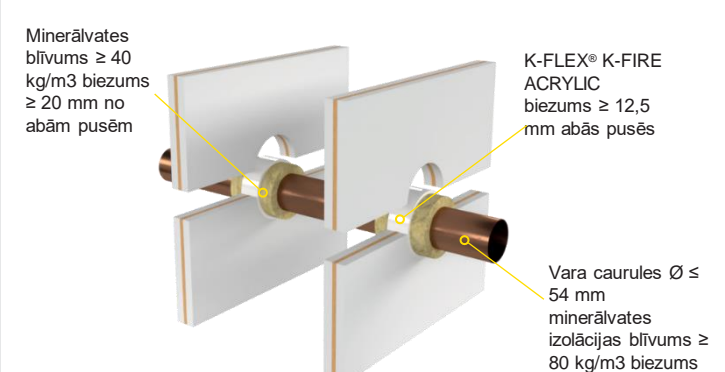
- Maksimālais atvērums 115 × 115 mm

IZOLĒTA VARA CAURULE- EI120



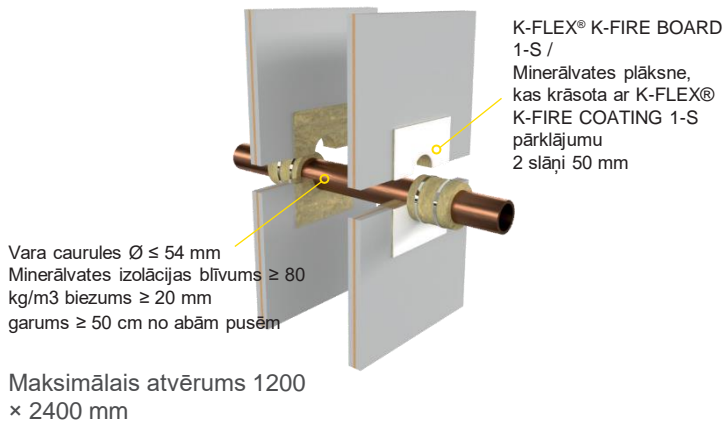
- Maksimālais atvērums 1200 × 2400 mm

IZOLĒTA VARA CAURULE- EI120

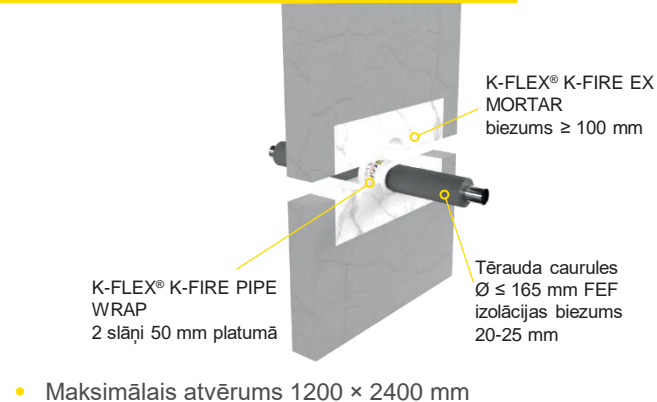


- Maksimālais atvērums 300 × 300 mm

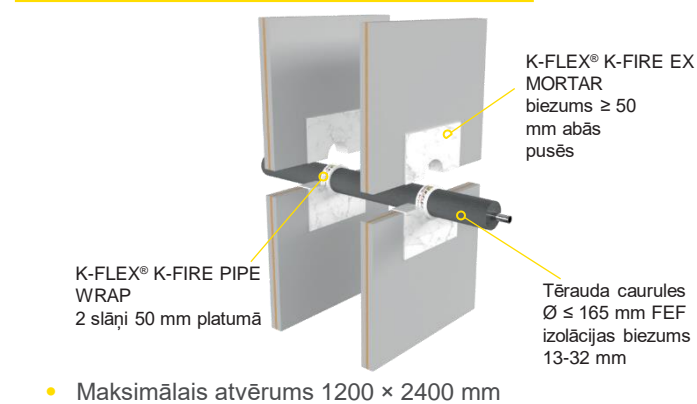
IZOLĒTA VARA CAURULE- EI120



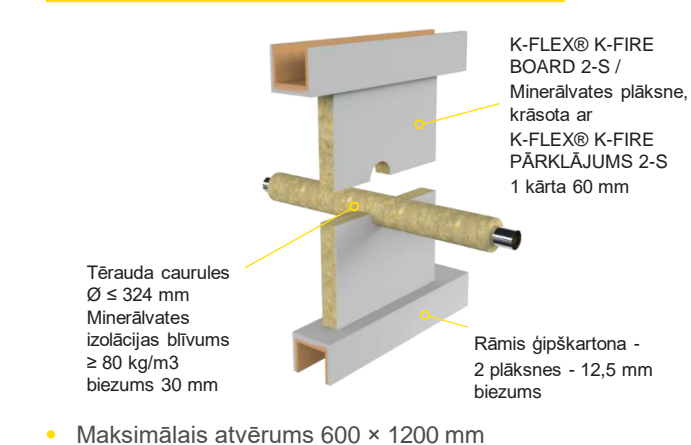
IZOLĒTA TĒRAUDA CAURULE- EI60



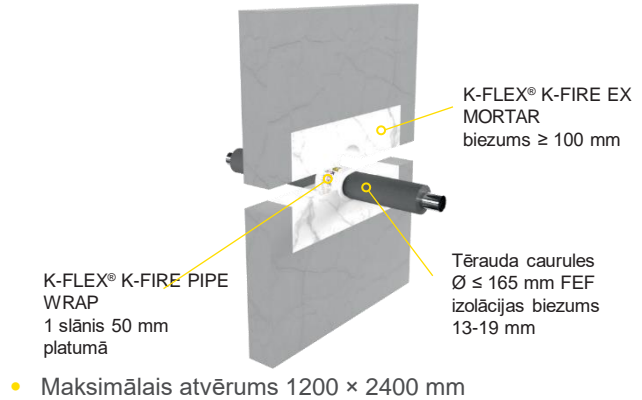
IZOLĒTA TĒRAUDA CAURULE- EI60



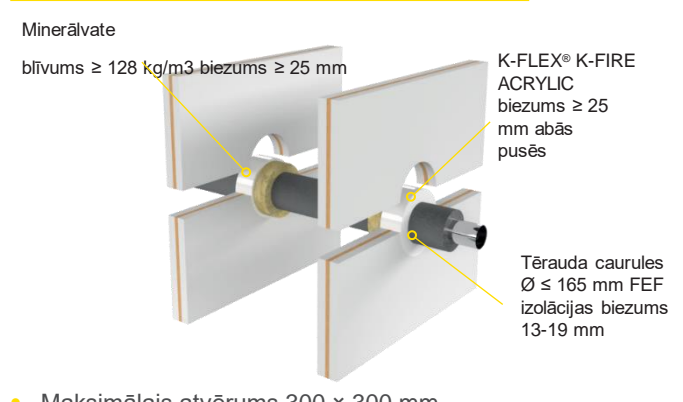
IZOLĒTA TĒRAUDA CAURULE- EI60



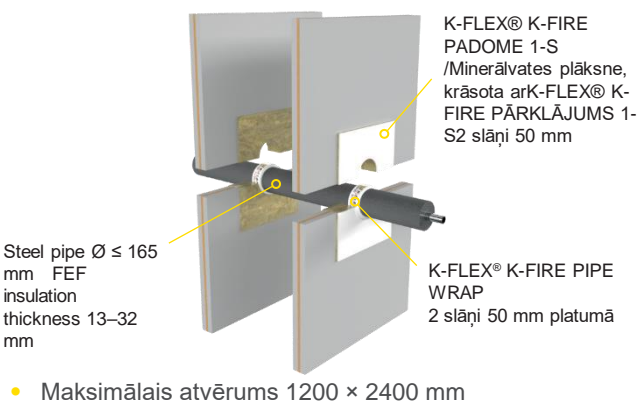
IZOLĒTA TĒRAUDA CAURULE- EI60



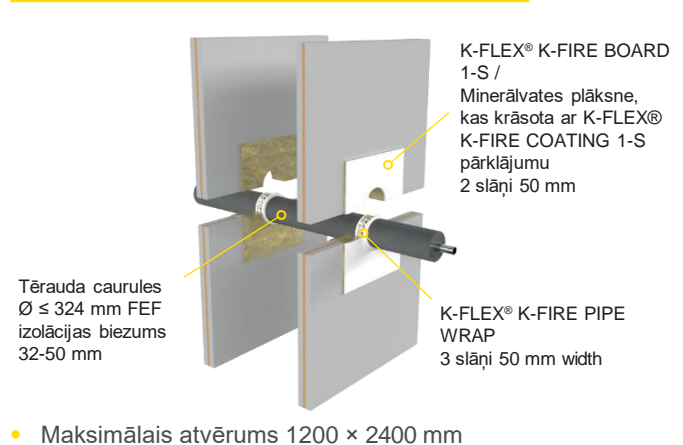
IZOLĒTA TĒRAUDA CAURULE- EI60



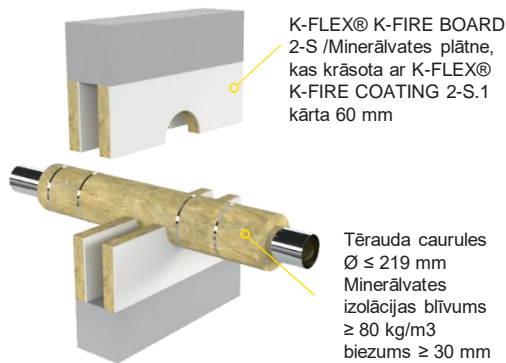
IZOLĒTA TĒRAUDA CAURULE- EI60



IZOLĒTA TĒRAUDA CAURULE- EI90

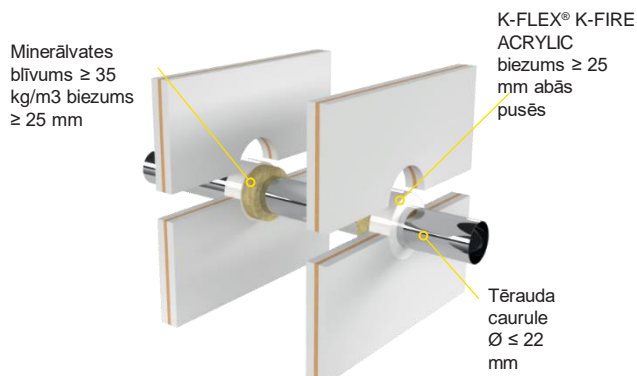


IZOLĒTA TĒRAUDA CAURULE- EI90



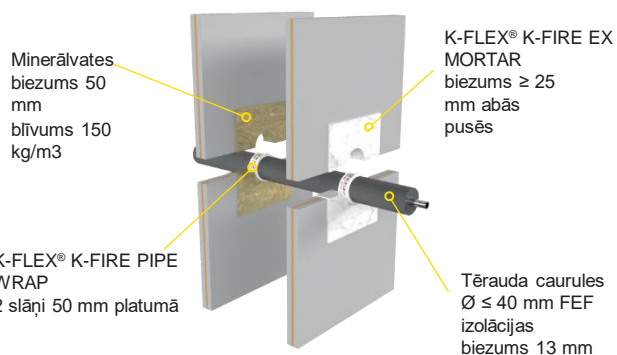
- Maksimālais atvērums 1200 × 2400 mm

TĒRAUDA CAURULE- EI120



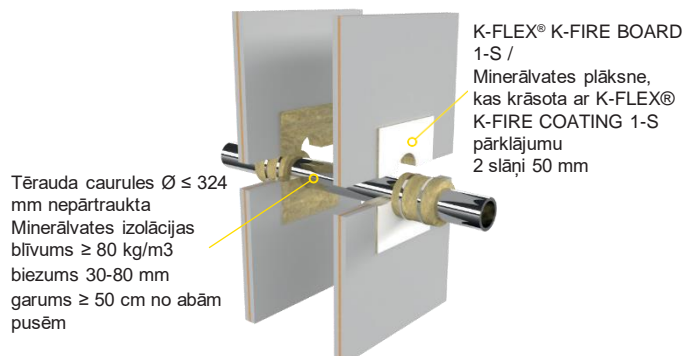
- Maksimālais atvērums 300 × 300 mm

IZOLĒTA TĒRAUDA CAURULE- EI120



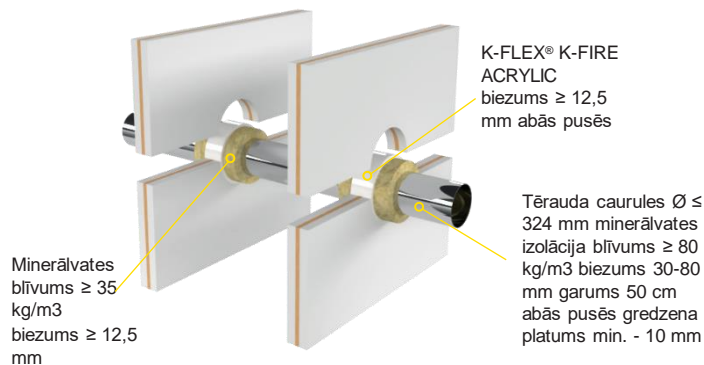
- Maksimālais atvērums 1200 × 2400 mm

IZOLĒTA TĒRAUDA CAURULE- EI120



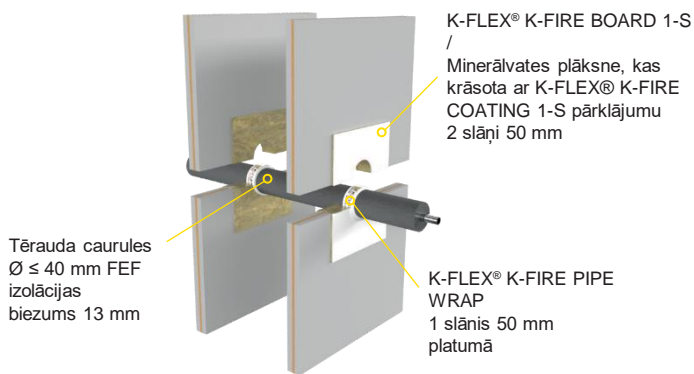
- Maksimālais atvērums 1200 × 2400 mm

IZOLĒTA TĒRAUDA CAURULE- EI90



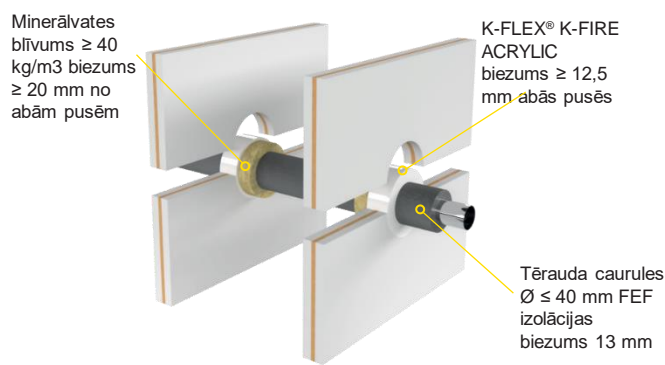
- Maksimālais atvērums 300 × 300 mm vai $\varnothing \leq 504$ mm

IZOLĒTA TĒRAUDA CAURULE- EI120



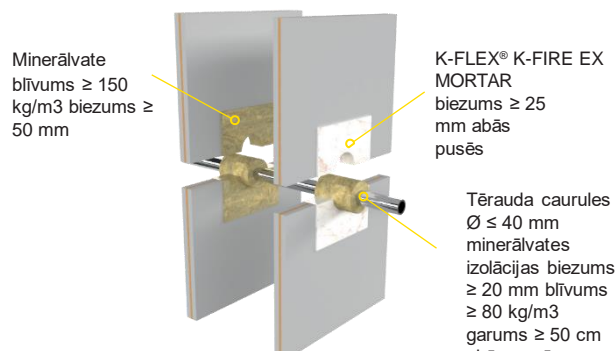
- Maksimālais atvērums 1200 × 2400 mm

IZOLĒTA TĒRAUDA CAURULE- EI120



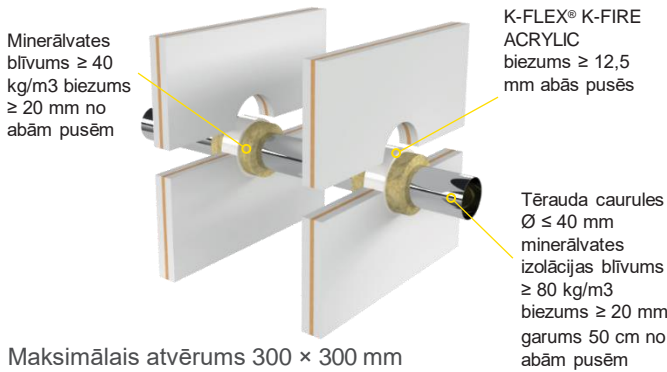
- Maksimālais atvērums 300 × 300 mm

IZOLĒTA TĒRAUDA CAURULE- EI120

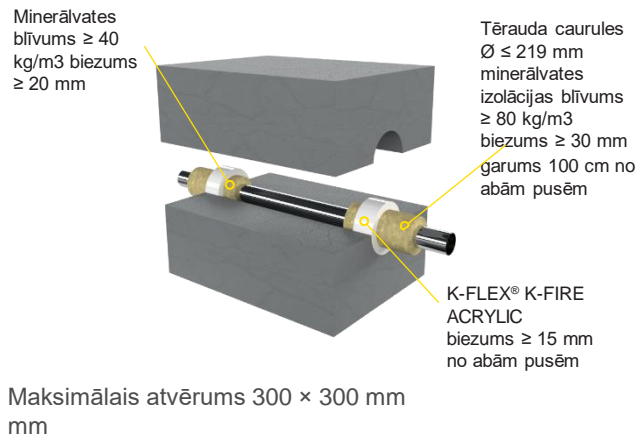


- Maksimālais atvērums 1200 × 2400 mm

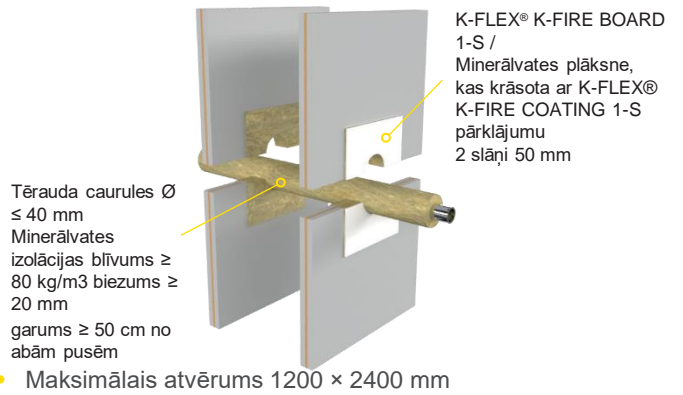
IZOLĒTA TĒRAUDA CAURULE- EI120



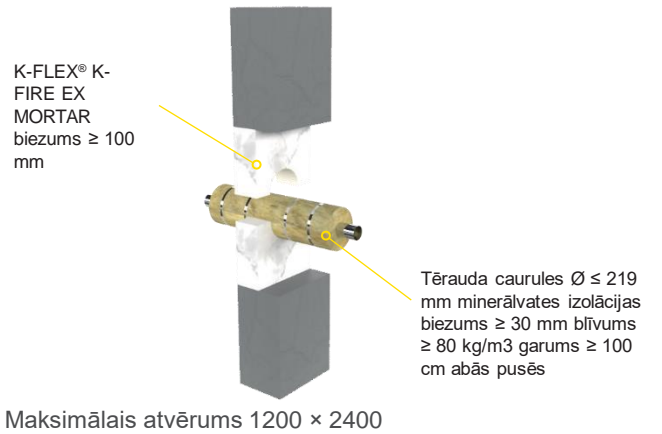
IZOLĒTA TĒRAUDA CAURULE- EI120



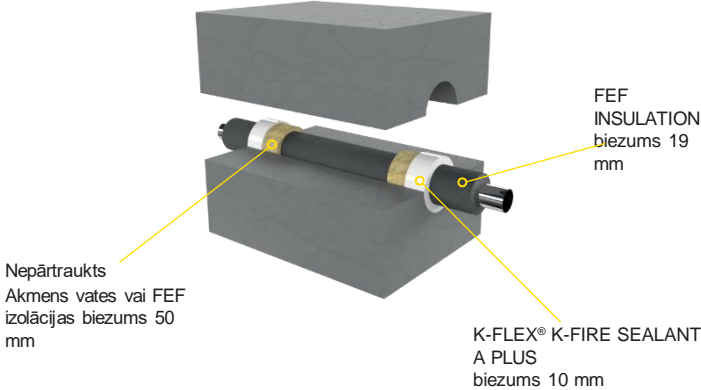
IZOLĒTA TĒRAUDA CAURULE- EI120



IZOLĒTA TĒRAUDA CAURULE- EI120

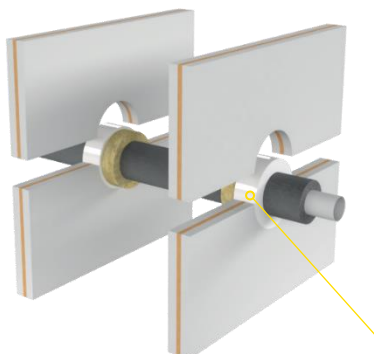


IZOLĒTAS VARA VAI TĒRAUDA CAURULES EI90 – EI120



Aperture	Structure	Services	Position	Classification
300 × 300	K-FLEX® K-FIRE Sealant A Plus biezums 10 mm No abām pusēm, Akmens vates pildījums ar blīvums 90 kg/m ³ 130 mm dziļumā	Tērauda caurule $\varnothing = 89$ mm sienas biezums 3–14,2 mm	central	EI 120 C/U
300 × 300	K-FLEX® K-FIRE Hermētiķis A Plus 10 mm biezumā no abām pusēm, Minerālvates pildījums ar blīvumu 90 kg/m ³ 130 mm dziļumā	Vara vai tērauda caurules $\varnothing = 35$ mm sienīņu biezums 1–14,2 mm	central	EI 90 C/U

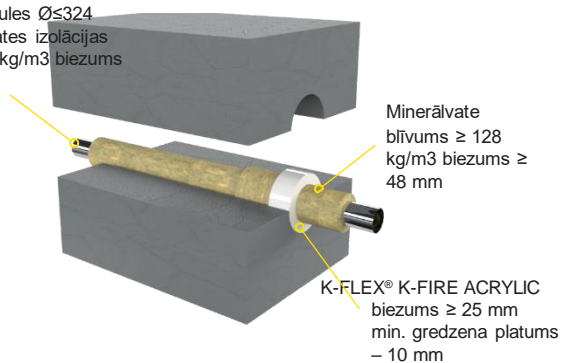
IZOLĒTAS VARA VAI TĒRAUDA CAURULES EI90 – EI120



Services	Structure	Classification
Vara vai tērauda caurules $\varnothing = 60$ mm sienīņu biezums 0,8–14,2 mm nepārtraukts FEF izolācijas biezums 32 mm	Ring size: width – 20 mm depth – 25 mm	EI90 U/C
Vara vai tērauda caurule $\varnothing = 15$ mm sienīņu biezums 0,8–7 mm nepārtrauktas FEF izolācijas biezums 13 mm	Ring size: width – 15 mm depth – 25 mm	EI120 U/C

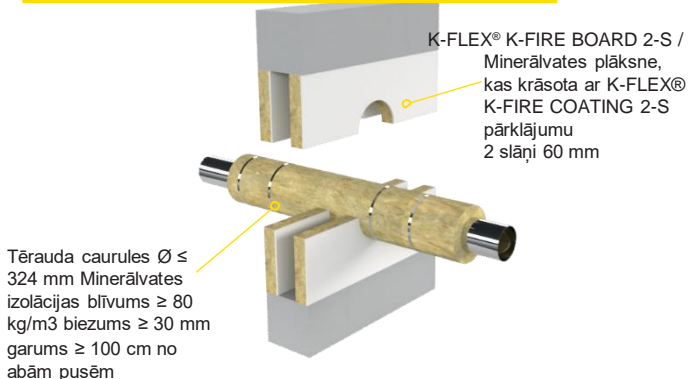
IZOLĒTA TĒRAUDA CAURULE- EI180

Tērauda caurules Ø≤324 mm minerālvates izolācijas blīvums ≥ 80 kg/m³ biezums 30-80 mm



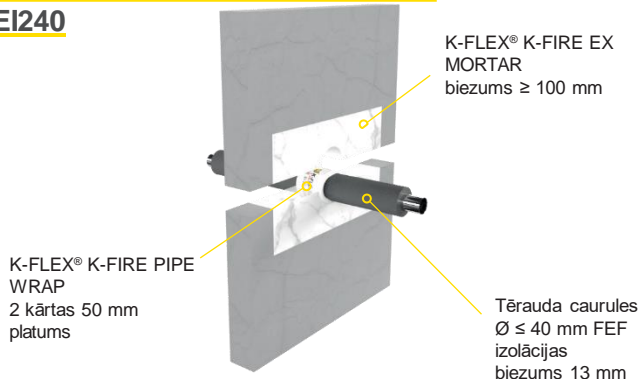
- Maksimālais atvērums 300 × 300 mm vai Ø= 504 mm

IZOLĒTA TĒRAUDA CAURULE- EI180



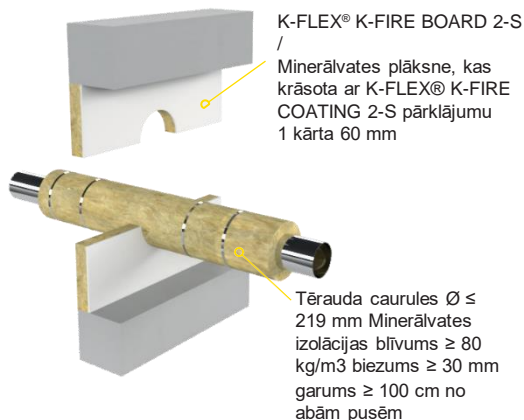
- Maksimālais atvērums 1200 × 2400 mm

IZOLĒTA TĒRAUDA CAURULE- EI240

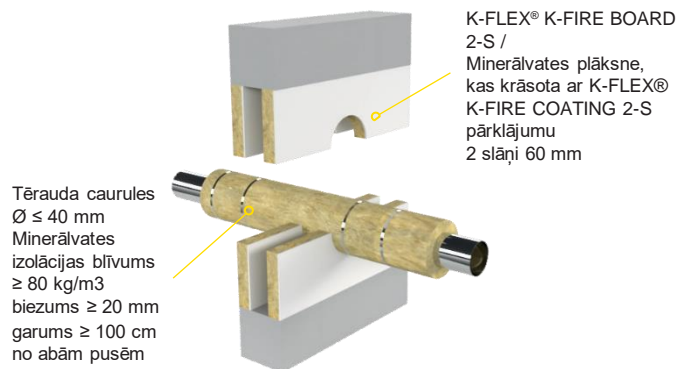


- Maksimālais atvērums 1200 × 2400 mm

IZOLĒTA TĒRAUDA CAURULE- EI240

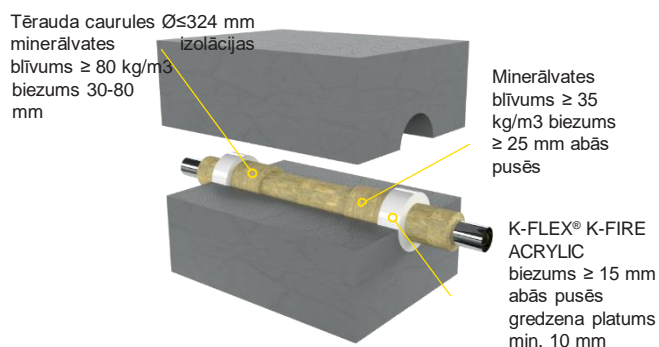


IZOLĒTA TĒRAUDA CAURULE- EI180

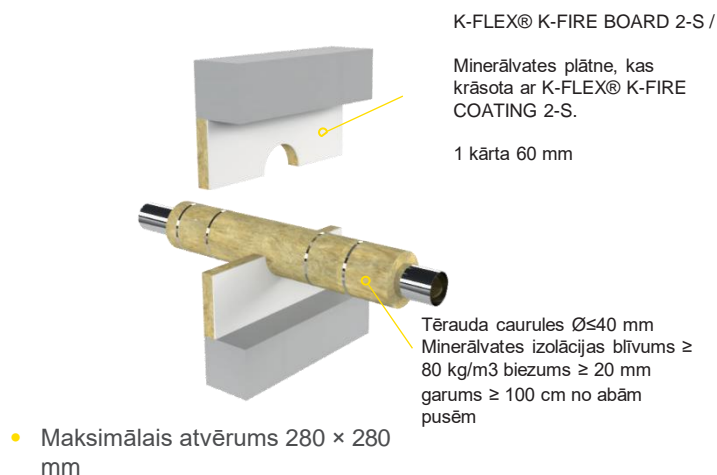


- Maksimālais atvērums 1200 × 2400 mm

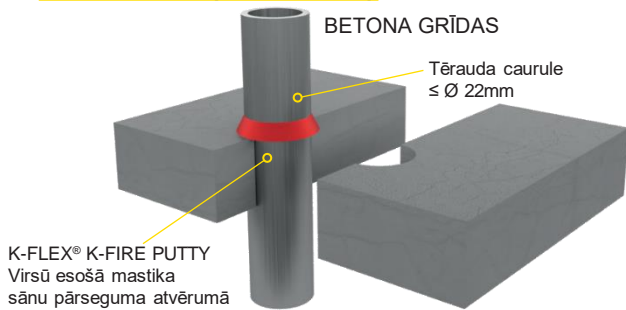
IZOLĒTA TĒRAUDA CAURULE- EI240



IZOLĒTA TĒRAUDA CAURULE- EI240

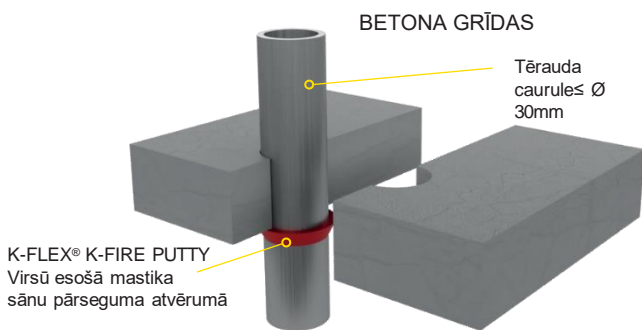


**TĒRAUDA CAURULES UGUNSIKTURĪBA
EI 120 C/U (E 240 C/U)**



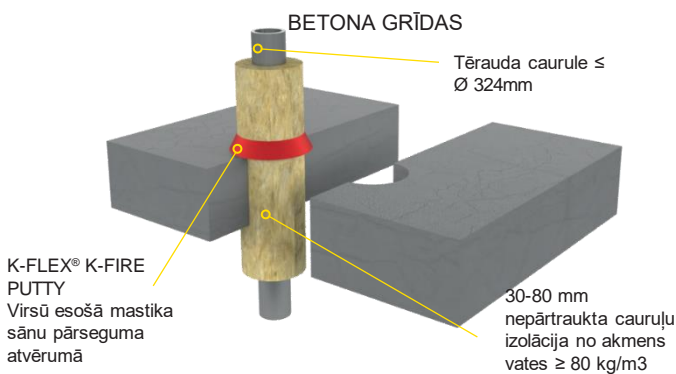
- Ar mazāk nekā 10 mm platu gredzenu ap iekārtām.

**TĒRAUDA CAURULES UGUNSIKTURĪBA
EI 45 C/U (E 120 C/U)**



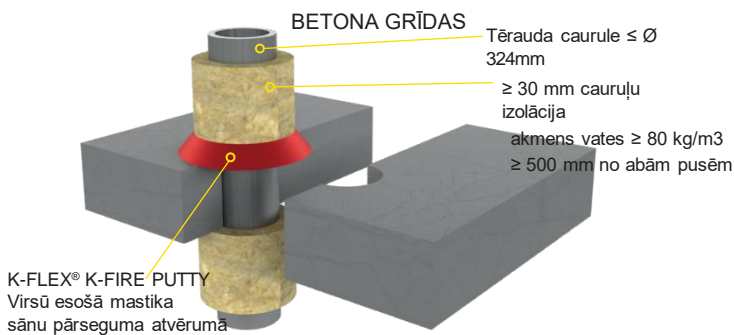
- Ar mazāk nekā 10 mm platu gredzenu ap iekārtām.

**TĒRAUDA CAURULES UGUNSIKTURĪBA EI
240 C/U (E 240 C/U)**



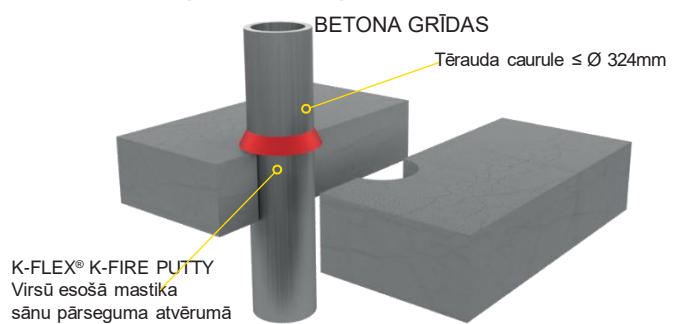
- Ar mazāk nekā 10 mm platu gredzenu ap iekārtām.

**TĒRAUDA CAURULES UGUNSIKTURĪBA
EI 60 C/U (E 240 C/U)**



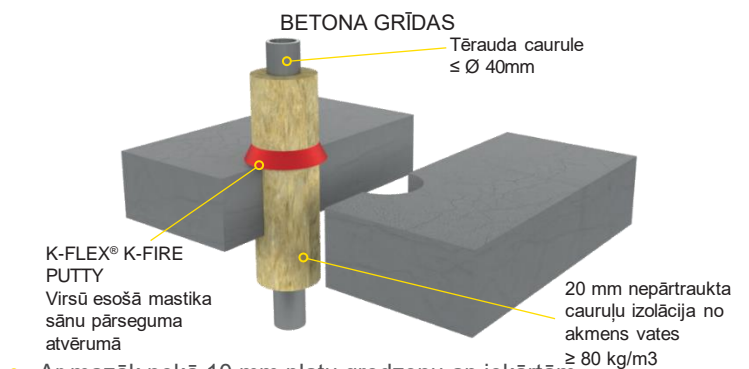
- Ar mazāk nekā 10 mm platu gredzenu ap iekārtām.

**TĒRAUDA CAURULES UGUNSIKTURĪBA
EI 15 C/U (E 240 C/U)**



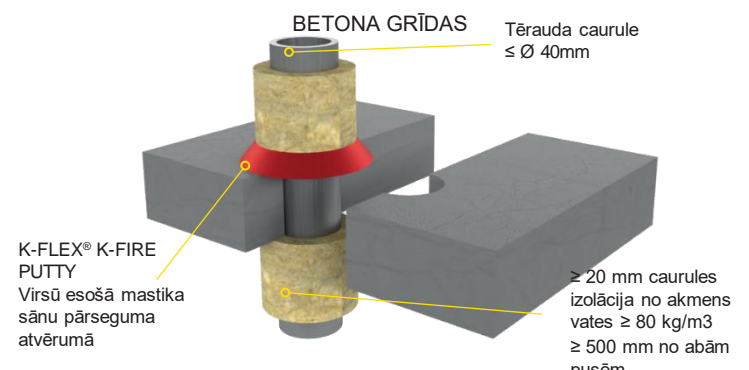
- Ar mazāk nekā 10 mm platu gredzenu ap iekārtām.

**TĒRAUDA CAURULES UGUNSIKTURĪBA
EI 240 C/U (E 240 C/U)**



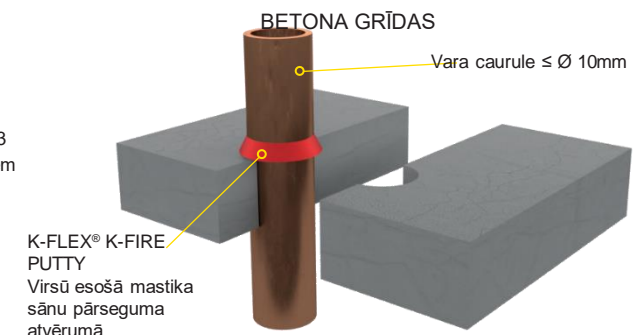
- Ar mazāk nekā 10 mm platu gredzenu ap iekārtām.

**TĒRAUDA CAURULES UGUNSIKTURĪBA
EI 240 C/U (E 240 C/U)**



- Ar mazāk nekā 10 mm platu gredzenu ap iekārtām.

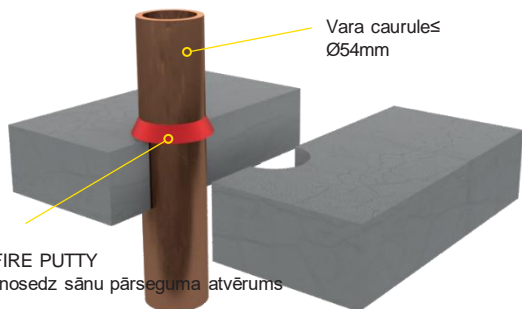
**VARA CAURUĻU UGUNSIKTURĪBA
EI 90 C/C (E 120 C/C)**



- Ar mazāk nekā 10 mm platu gredzenu ap iekārtām.

VARA CAURUĻU UGUNSIKTURĪBA
E 120 C/C

BETONA GRĪDAS

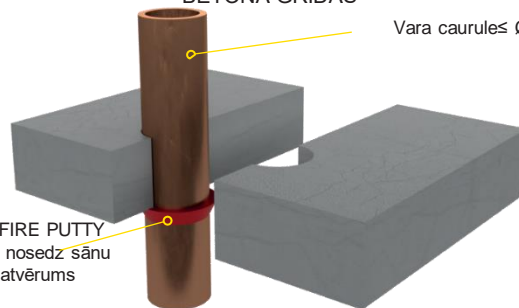


K-FLEX® K-FIRE PUTTY
Mastika kas nosedz sānu pārseguma atvērumus

Ar mazāk nekā 10 mm platu gredzenu ap iekārtām.

VARA CAURUĻU UGUNSIKTURĪBA
EI 30 C/C (E 120 C/C)

BETONA GRĪDAS

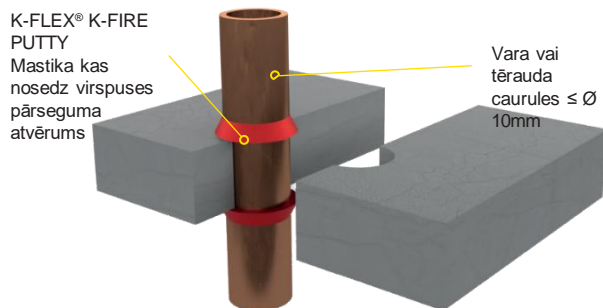


K-FLEX® K-FIRE PUTTY
Mastika kas nosedz sānu pārseguma atvērumus

• Ar mazāk nekā 10 mm platu gredzenu ap iekārtām.

VARA CAURUĻU UGUNSIKTURĪBA
EI 180 C/C (E 240 C/C)

BETONA GRĪDAS



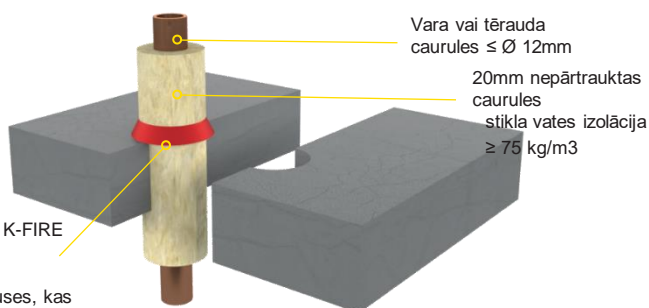
K-FLEX® K-FIRE PUTTY
Mastika kas nosedz virspuses pārseguma atvērumus

Vara vai tērauda caurules ≤ Ø 10mm

• Ar mazāk nekā 10 mm platu gredzenu ap iekārtām.

VARA CAURUĻU UGUNSIKTURĪBA
EI 90 C/C (E 240 C/C)

BETONA SIENAS



K-FLEX® K-FIRE PUTTY
Mastika
No virspuses, kas pārsedz atveri

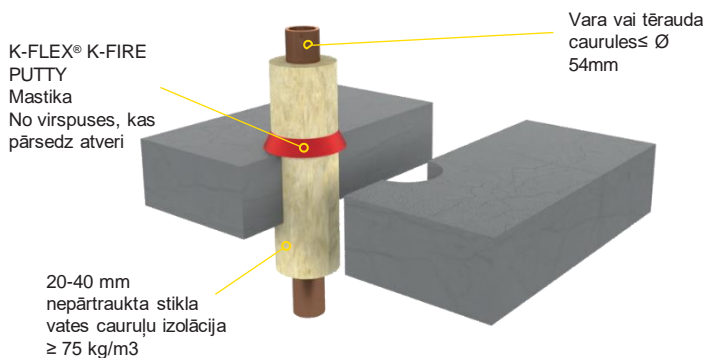
Vara vai tērauda caurules ≤ Ø 12mm

20mm nepārtrauktas caurules stikla vates izolācija ≥ 75 kg/m³

• Ar mazāk nekā 10 mm platu gredzenu ap iekārtām.

VARA CAURUĻU UGUNSIKTURĪBA
EI 90 C/C (E 90 C/C)

BETONA SIENAS



K-FLEX® K-FIRE PUTTY
Mastika
No virspuses, kas pārsedz atveri

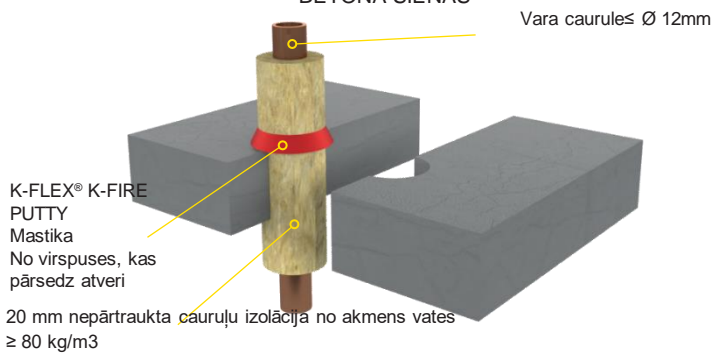
Vara vai tērauda caurules ≤ Ø 54mm

20-40 mm nepārtraukta stikla vates cauruļu izolācija ≥ 75 kg/m³

• Ar mazāk nekā 10 mm platu gredzenu ap iekārtām.

VARA CAURUĻU UGUNSIKTURĪBA
EI 240 C/C (E 240 C/C)

BETONA SIENAS



K-FLEX® K-FIRE PUTTY
Mastika
No virspuses, kas pārsedz atveri

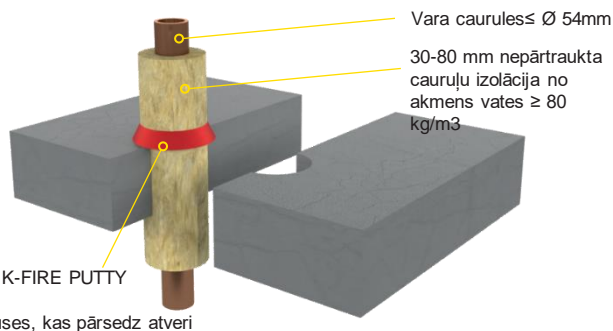
Vara caurules Ø 12mm

20 mm nepārtraukta cauruļu izolācija no akmens vates ≥ 80 kg/m³

Ar mazāk nekā 10 mm platu gredzenu ap iekārtām.

VARA CAURUĻU UGUNSIKTURĪBA
EI 240 C/C (E 240 C/C)

BETONA GRĪDAS



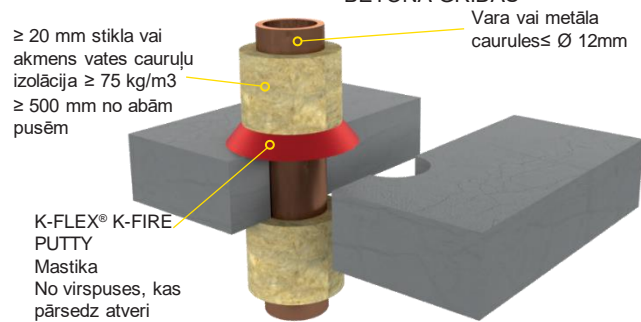
K-FLEX® K-FIRE PUTTY
Mastika
No virspuses, kas pārsedz atveri

Vara caurules Ø 54mm
30-80 mm nepārtraukta cauruļu izolācija no akmens vates ≥ 80 kg/m³

• Ar mazāk nekā 10 mm platu gredzenu ap iekārtām.

VARA CAURUĻU UGUNSIKTURĪBA
EI 240 C/C (E 240 C/C)

BETONA GRĪDAS



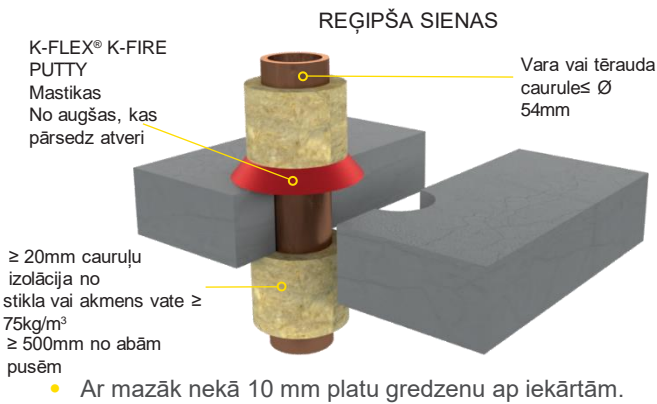
K-FLEX® K-FIRE PUTTY
Mastika
No virspuses, kas pārsedz atveri

Vara vai metāla caurules ≤ Ø 12mm

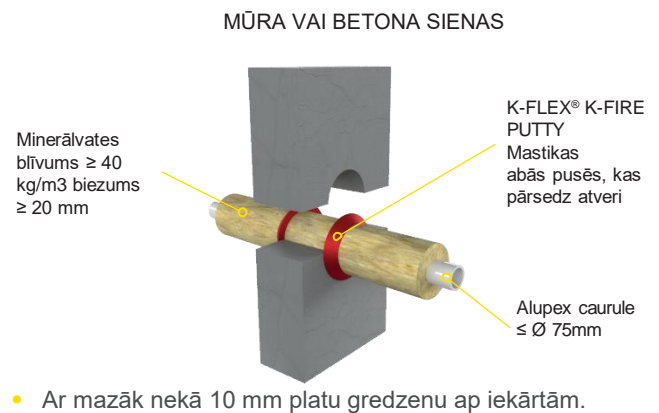
≥ 20 mm stikla vai akmens vates cauruļu izolācija ≥ 75 kg/m³ ≥ 500 mm no abām pusēm

• Ar mazāk nekā 10 mm platu gredzenu ap iekārtām.

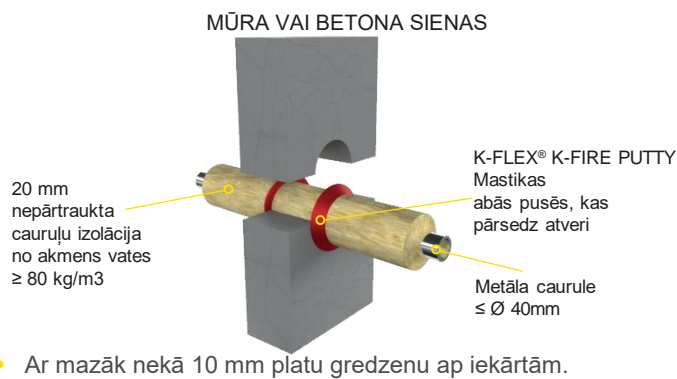
**VARA VAI TĒRAUDA CAURUĻU
UGUNSIKTURĪBAEI 120 C/C (E 180 C/C)**



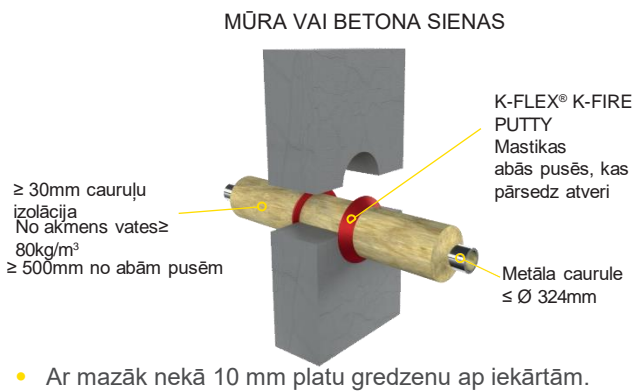
**ALUPEX CAURUĻU UGUNSIKTURĪBA EI
240 C/C (E 240 C/C)**



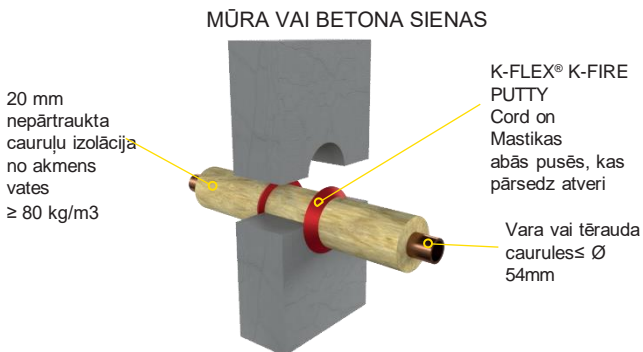
**METĀLA CAURUĻU UGUNSIKTURĪBA EI
120 C/U (E 120 C/U)**



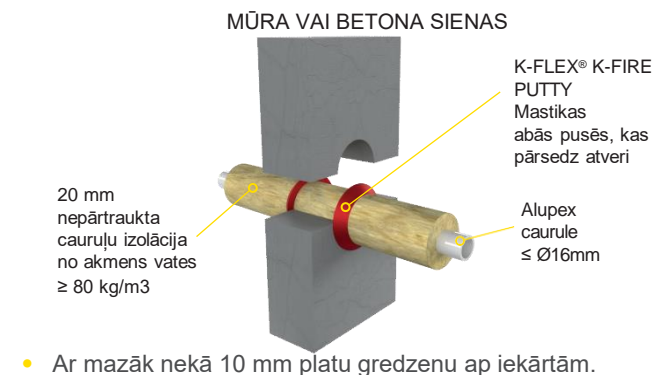
**METĀLA CAURUĻU UGUNSIKTURĪBA
EI 180 C/U (E 240 C/U)**



**VARA VAI TĒRAUDA CAURUĻU
UGUNSIKTURĪBA EI 120 C/C (E 240 C/C)**

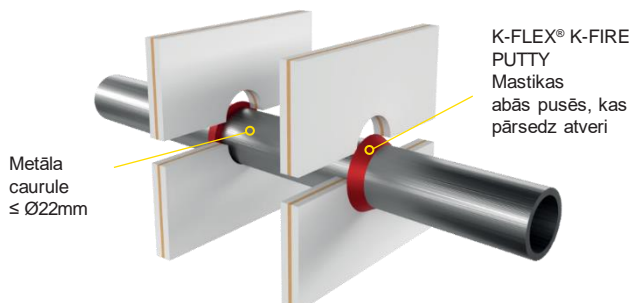


**ALUPEX CAURUĻU UGUNSIKTURĪBA EI
240 C/C (E 240 C/C)**



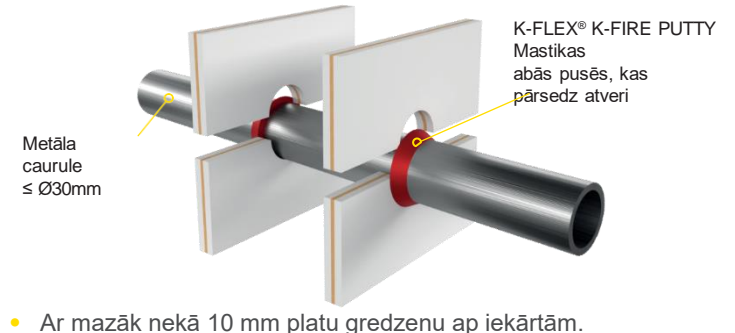
**METĀLA CAURUĻU UGUNSIKTURĪBA
EI 120 C/U (E 120 C/U)**

≥ 100MM SAUSĀS SIENAS, MŪRA VAI BETONA SIENAS.



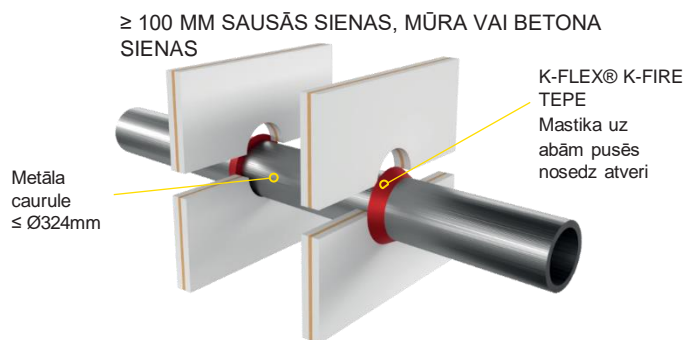
**METĀLA CAURUĻU UGUNSIKTURĪBA
EI 45 C/U (E 120 C/U)**

≥ 100MM SAUSĀS SIENAS, MŪRA VAI BETONA SIENAS.



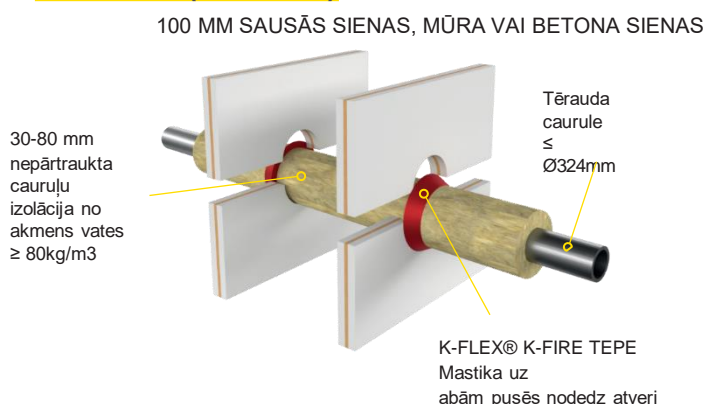
• **NEDEGOŠAS CAURULES**

TĒRAUDA CAURUĻU UGUNSIKTURĪBA EI 20 C/U (E 90 C/U)

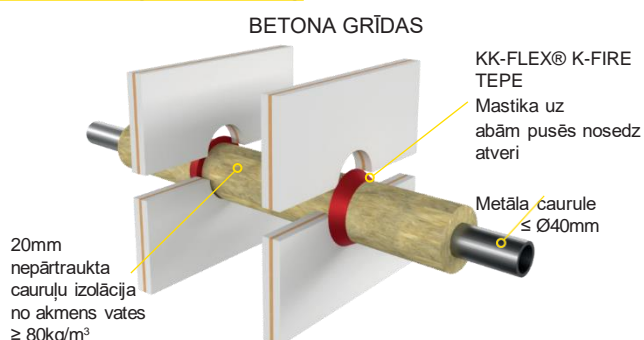


- Ar mazāk nekā 10 mm platu gredzenu ap iekārtām.

TĒRAUDA CAURUĻU UGUNSIKTURĪBA EI 60 C/U (E 90 C/U)

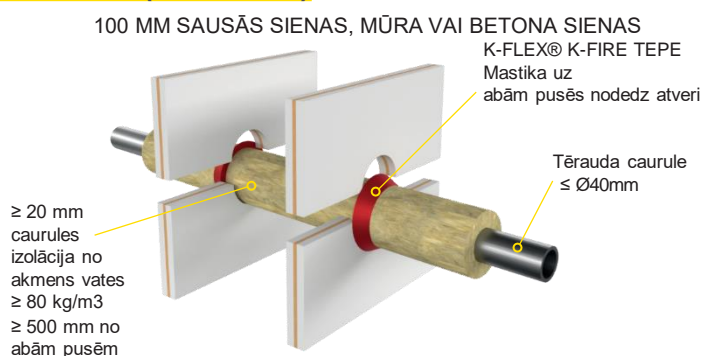


TĒRAUDA CAURUĻU UGUNSIKTURĪBA EI 120 C/U (E 120 C/U)



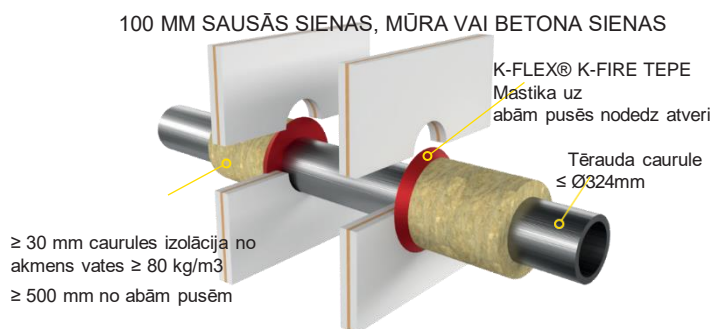
- Ar mazāk nekā 10 mm platu gredzenu ap iekārtām.

TĒRAUDA CAURUĻU UGUNSIKTURĪBA EI 120 C/U (E 120 C/U)



- Ar mazāk nekā 10 mm platu gredzenu ap iekārtām.

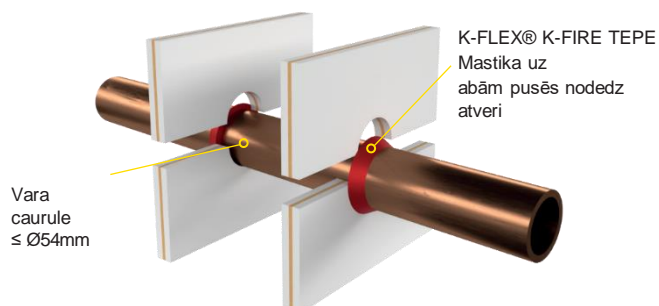
TĒRAUDA CAURUĻU UGUNSIKTURĪBA EI 120 C/U (E 120 C/U)



- Ar mazāk nekā 10 mm platu gredzenu ap iekārtām.

VARA CAURUĻU UGUNSIKTURĪBA EI 15 C/C (E 90 C/C)

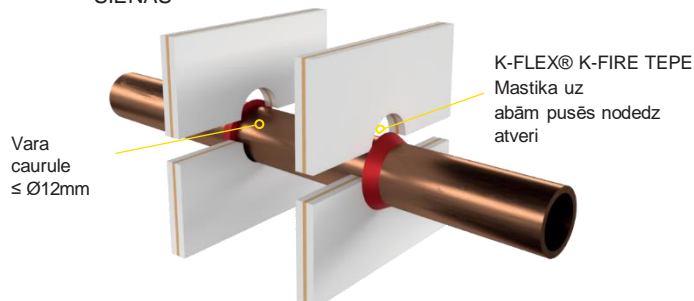
≥ 120 MM SAUSĀS SIENAS, MŪRA VAI BETONA SIENAS



- Ar mazāk nekā 10 mm platu gredzenu ap iekārtām.

VARA CAURUĻU UGUNSIKTURĪBA EI 60 C/C (E 120 C/C)

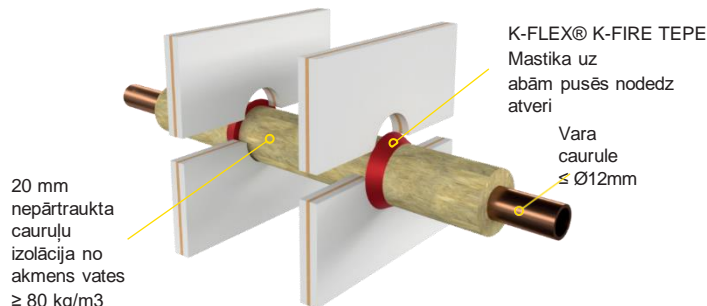
100 MM SAUSĀS SIENAS, MŪRA VAI BETONA SIENAS



- Ar mazāk nekā 10 mm platu gredzenu ap iekārtām.

VARA CAURUĻU UGUNSIKTURĪBA EI 60 C/C (E 90 C/C)

≥ 100MM SAUSĀS SIENAS, MŪRA VAI BETONA SIENAS



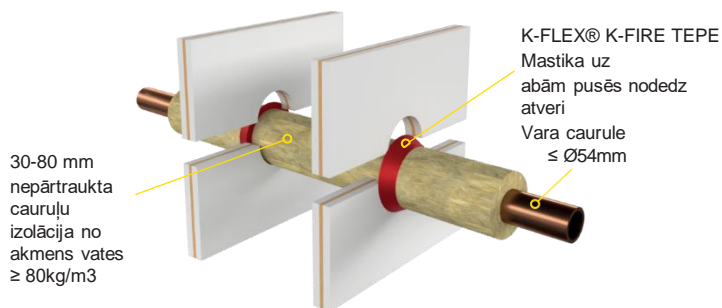
- Ar mazāk nekā 10 mm platu gredzenu ap iekārtām.

K-FLEX® ► K-FIRE UZSTĀDĪŠANAS INSTRUKCIJAS

VARA CAURULES UGUNSIZTURĪBA

EI 60 C/C (E 90 C/C)

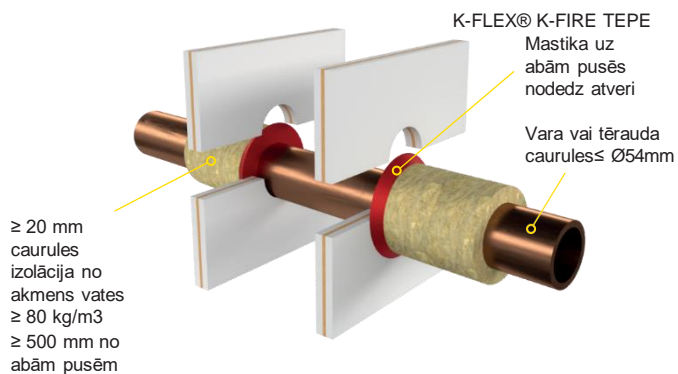
≥ 100 MM SAUSĀS SIENAS, MŪRA VAI BETONA SIENAS



- Ar mazāk nekā 10 mm platu gredzenu ap iekārtām.

VARA VAI TĒRAUDA CAURUĻU UGUNSIZTURĪBA EI 60 C/C (E 90 C/C)

≥ 100 MM SAUSĀS SIENAS, MŪRA VAI BETONA



- Ar mazāk nekā 10 mm platu gredzenu ap iekārtām.

K-FLEX®

K-FIRE PIPE WRAP ▶ GRĪDAS MONTĀŽA

DIAMETRS	1 Kārta		2 Kārta		3 Kārta		4 Kārta		5 Kārta		6 Kārta		7 Kārta	
	▼ m ▼	number of passes / culverts from a roll of 25 meters ▼	▼ m ▼	number of passes / culverts from a roll of 25 meters ▼	▼ m ▼	number of passes / culverts from a roll of 25 meters ▼	▼ m ▼	number of passes / culverts from a roll of 25 meters ▼	▼ m ▼	number of passes / culverts from a roll of 25 meters ▼	▼ m ▼	number of passes / culverts from a roll of 25 meters ▼	▼ m ▼	number of passes / culverts from a roll of 25 meters ▼
32	0,11	221,00	0,25	100,00										
40	0,14	181,00	0,30	83,00										
50	0,17	147,00	0,36	69,00	0,58	42,80								
63	0,21	119,00	0,45	56,00	0,71	35,40								
75	0,25	101,00	0,52	48,00	0,82	30,50								
90	0,30	85,00	0,62	41,00	0,96	26,00								
110	0,36	70,00	0,74	34,00	1,15	21,80								
125	0,41	62,00	0,84	30,00	1,29	19,40	1,77	14,10						
160	0,52	49,00	1,06	24,00	1,62	15,40	2,21	11,30	2,83	8,80	3,47	7,20		
200	0,64	39,00	1,31	19,00	2,00	12,50	2,71	9,20	3,45	7,20	4,22	5,90	5,01	5,00
250	0,80	31,00	1,62	15,00	2,47	10,10	3,34	7,50	4,24	5,90	5,16	4,80	6,11	4,10

K-FIRE PIPE WRAP ▶ SIENAS MONTĀŽA (ABAS PUSES)

DIAMETRS	1 Kārta		2 Kārta		3 Kārta		4 Kārta		5 kārta		6 kārta		7 Kārta	
	▼ m ▼	number of passes / culverts from a roll of 25 meters ▼	▼ m ▼	number of passes / culverts from a roll of 25 meters ▼	▼ m ▼	number of passes / culverts from a roll of 25 meters ▼	▼ m ▼	number of passes / culverts from a roll of 25 meters ▼	▼ m ▼	number of passes / culverts from a roll of 25 meters ▼	▼ m ▼	number of passes / culverts from a roll of 25 meters ▼	▼ m ▼	number of passes / culverts from a roll of 25 meters ▼
32	0,23	111,00	0,50	50,00										
40	0,28	90,00	0,60	41,00										
50	0,34	74,00	0,73	34,00	1,17	21,40								
63	0,42	59,00	0,89	28,00	1,41	17,70								
75	0,50	50,00	1,04	24,00	1,64	15,30								
90	0,59	42,00	1,23	20,00	1,92	13,00								
110	0,72	35,00	1,48	17,00	2,30	10,90								
125	0,81	31,00	1,67	15,00	2,58	9,70	3,54	7,10						
160	1,03	24,00	2,11	12,00	3,24	7,70	4,42	5,70	5,65	4,40	6,93	3,60		
200	1,28	20,00	2,61	10,00	3,99	6,30	5,43	4,60	6,91	3,60	8,44	3,00	10,02	2,50
250	1,60	16,00	3,24	8,00	4,94	5,10	6,68	3,70	8,48	2,90	10,32	2,40	12,22	2,00

SILIKONA PATĒRIŅŠ ▶ UZPILDES GARUMS NO KĀRTRIDŽA 310 ML

PELETOJUMA DZĻUMS	ATSTARPES PLATUMS									
	▼ 10 ▼	▼ 20 ▼	▼ 30 ▼	▼ 40 ▼	▼ 50 ▼	▼ 60 ▼	▼ 70 ▼	▼ 80 ▼	▼ 90 ▼	▼ 100 ▼
10	3,10 m	1,55 m	1,03 m	0,78 m	0,62 m	0,52 m	0,44 m	0,39 m	0,34 m	0,31 m
12,5	2,48 m	1,24 m	0,83 m	0,62 m	0,50 m	0,41 m	0,35 m	0,31 m	0,28 m	0,25 m
15	2,07 m	1,03 m	0,69 m	0,52 m	0,41 m	0,34 m	0,30 m	0,26 m	0,23 m	0,21 m
20	1,55 m	0,78 m	0,52 m	0,39 m	0,31 m	0,26 m	0,22 m	0,19 m	0,17 m	0,16 m
25	1,24 m	0,62 m	0,41 m	0,31 m	0,25 m	0,21 m	0,18 m	0,16 m	0,14 m	0,12 m
30	1,03 m	0,52 m	0,34 m	0,26 m	0,21 m	0,17 m	0,15 m	0,13 m	0,11 m	0,10 m

SILIKONA PATĒRIŅŠ □ UZPILDES GARUMS NO KĀRTRIDŽA 600 ML

PELETOJUMA DZĻUMS	ATSTARPES PLATUMS									
	▼ 10 ▼	▼ 20 ▼	▼ 30 ▼	▼ 40 ▼	▼ 50 ▼	▼ 60 ▼	▼ 70 ▼	▼ 80 ▼	▼ 90 ▼	▼ 100 ▼
10	6,00 m	3,00 m	2,00 m	1,50 m	1,20 m	1,00 m	0,86 m	0,75 m	0,67 m	0,60 m
12,5	4,80 m	2,40 m	1,60 m	1,20 m	0,96 m	0,80 m	0,69 m	0,60 m	0,53 m	0,48 m
15	4,00 m	2,00 m	1,33 m	1,00 m	0,80 m	0,67 m	0,57 m	0,50 m	0,44 m	0,40 m
20	3,00 m	1,50 m	1,00 m	0,75 m	0,60 m	0,50 m	0,43 m	0,38 m	0,33 m	0,30 m
25	2,40 m	1,20 m	0,80 m	0,60 m	0,48 m	0,40 m	0,34 m	0,30 m	0,27 m	0,24 m
30	2,00 m	1,00 m	0,67 m	0,50 m	0,40 m	0,33 m	0,29 m	0,25 m	0,22 m	0,20 m



Kontakt

K-FLEX POLSKA Sp. z o.o.
+37129110704
ezaprauskis@kflex.com