

**Daudzums** | **Apraksts**

1

**ALPHA1 32-80 180**



**Piezīme.** Produkta attēls var atšķirties no faktiskā produkta izskata.

Produkta Nr.: [99199597](#)

High-efficiency circulators, designed for circulating liquids in heating systems. With an energy efficiency index (EEI) at the ErP benchmark for most efficient circulators it contributes to energy savings.

The ideal choice for basic functionality needs.

**Features**

- Intuitive one-button operation makes selection of any control mode simple  
No external motor protection required reducing installation time  
High-torque start improves startup under harsh conditions  
Maintenance free and noiseless due to canned-rotor design and use of robust components  
ALPHA plug makes electrical installation quick, safe and easy  
Insulating shells are supplied with pumps to minimize heat loss in heating systems

The pump also features three control modes - each with three settings

- proportional-pressure control  
constant-pressure control  
constant-curve mode

The display shows the actual power consumption in Watts. LEDs indicate the actual operating status.

The pump has a ceramic shaft and radial bearings, carbon thrust bearing, stainless-steel rotor can, bearing plate and rotor cladding, composite impeller, all of which contribute to long life.

The pump is self-venting through the system, which contributes to easy commissioning. The compact design featuring pump head with integrated control box and control panel fits into most common installations.

The pump housing is made of cast iron and electrocoated to improve the corrosion resistance.

The motor is a synchronous permanent-magnet/compact-stator motor characterized by high efficiency.

The pump speed is controlled by an integrated frequency converter incorporated in the control box.

**Šķidrums:**

Sūkņamais šķidrums: Ūdens

Šķidruma temperatūras diapazons: 2 .. 110 °C

izvēlēta šķidrums temperatūra: 60 °C

Blīvums pie izvēlētas šķidrums temperatūras: 983.2 kg/m<sup>3</sup>

Daudzums	Apraksts
1	<p><b>Tehn.:</b></p> <p>Nominālā plūsma: 2.14 m<sup>3</sup>/h                      Nominālais spiedienaugstums: 4.76 m                      TF klase: 110                      Apstiprinājumi: CE,VDE</p> <p><b>Materiāli:</b></p> <p>Sūkņa korpus: Čuguns                      EN 1561 EN-GJL-150                      ASTM A48M-150B</p> <p>Darbrats: Composite                      PES 30% GF + PESU-GF20%</p> <p><b>Uzstādīšana:</b></p> <p>Apkārtējās vides temperatūras diapazons: 0 .. 40 °C                      Maksimālais darba spiediens: 10 bāri                      Type of connection: G                      Size of connection: 2 inch                      Pressure rating for connection: PN 10                      Port-to-port length: 180 mm</p> <p><b>Elektriskie dati:</b></p> <p>Minimālā patērējamā jauda - P1: 3 W                      Power input P1: 50 W                      Tīkla frekvence: 50 / 60 Hz                      Nominālais spriegums: 1 x 230 V                      Maksimālais strāvas patēriņš: 0.04 .. 0.44 A                      Korpusa klase (IEC 34-5): X4D                      Insulation class (IEC 85): F                      Built-in motor protection: NEVIENS</p> <p><b>Citi:</b></p> <p>Enerģija (EEI): 0.20                      Terminal box position: plkst. 6                      Neto svars: 2.21 kg                      Bruto svars: 2.37 kg                      Piegādes apjoms: 0.004 m<sup>3</sup>                      Swedish RSK No.: 5758809                      Finnish LVI No.: 4615331                      Norwegian NRF no.: 9043129                      Izcelsmes valsts: DK                      Muitas tarifa Nr.: 84137030</p>

Apraksts	Vērtība
----------	---------

**Vispārējā informācija:**

Produkta nosaukums:	ALPHA1 32-80 180
Produkta Nr.:	99199597
EAN numurs:	5712608550379
Cena:	EUR 483.8

**Tehn.:**

Nominālā plūsma:	2.14 m <sup>3</sup> /h
Nominālais spiedienaugstums:	4.76 m
Maks. spiedienaugstums:	80 dm
TF klase:	110
Apstiprinājumi:	CE, VDE
Modelis:	B

**Materiāli:**

Sūkņa korpus:	Čuguns
Sūkņa korpus:	EN 1561 EN-GJL-150
Sūkņa korpus:	ASTM A48M-150B
Darbrats:	Composite
Darbrats:	PES 30% GF + PESU-GF20%

**Uzstādīšana:**

Apkārtējās vides temperatūras diapazons:	0 .. 40 °C
Maksimālais darba spiediens:	10 bāri
Type of connection:	G
Size of connection:	2 inch
Pressure rating for connection:	PN 10
Port-to-port length:	180 mm

**Šķidrums:**

Sūknējamo šķidrums:	Ūdens
Šķidruma temperatūras diapazons:	2 .. 110 °C
izvēlēta šķidruma temperatūra:	60 °C
Bļivums pie izvēlētas šķidruma temperatūras:	983.2 kg/m <sup>3</sup>

**Elektriskie dati:**

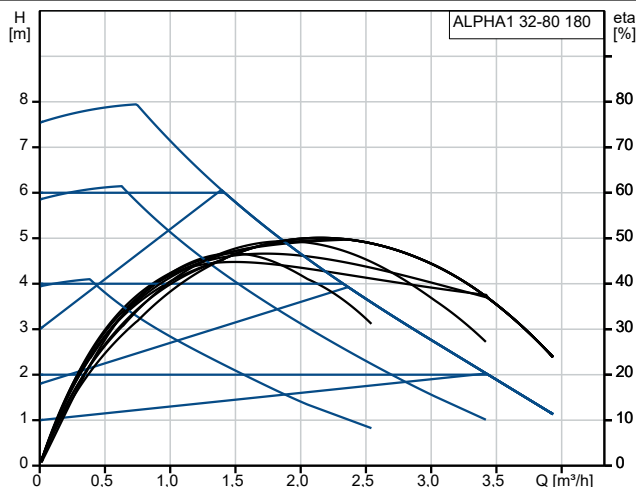
Minimālā patērējamā jauda - P1:	3 W
Power input P1:	50 W
Tīkla frekvence:	50 / 60 Hz
Nominālais spriegums:	1 x 230 V
Maksimālais strāvas patēriņš:	0.04 .. 0.44 A
Korpuse klase (IEC 34-5):	X4D
Insulation class (IEC 85):	F
Built-in motor protection:	NEVIENS
Termiskā aizsardzība:	ELEC

**Kontrole:**

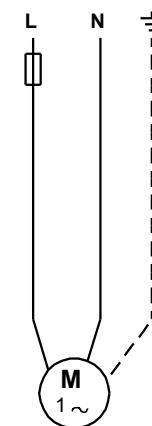
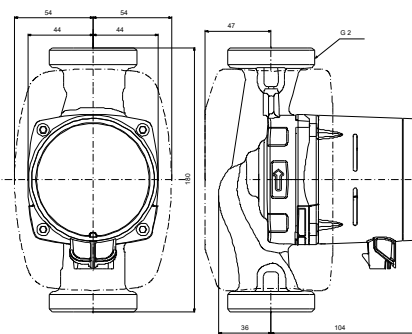
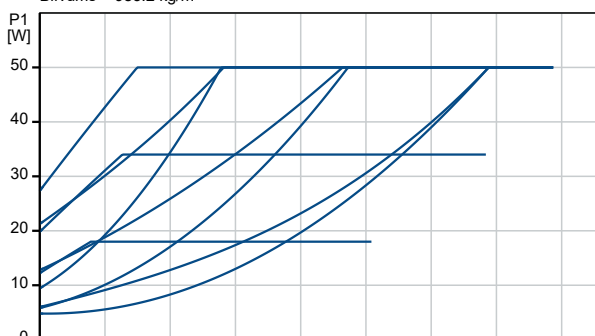
Automātiskais nakts režīms:	N
-----------------------------	---

**Citi:**

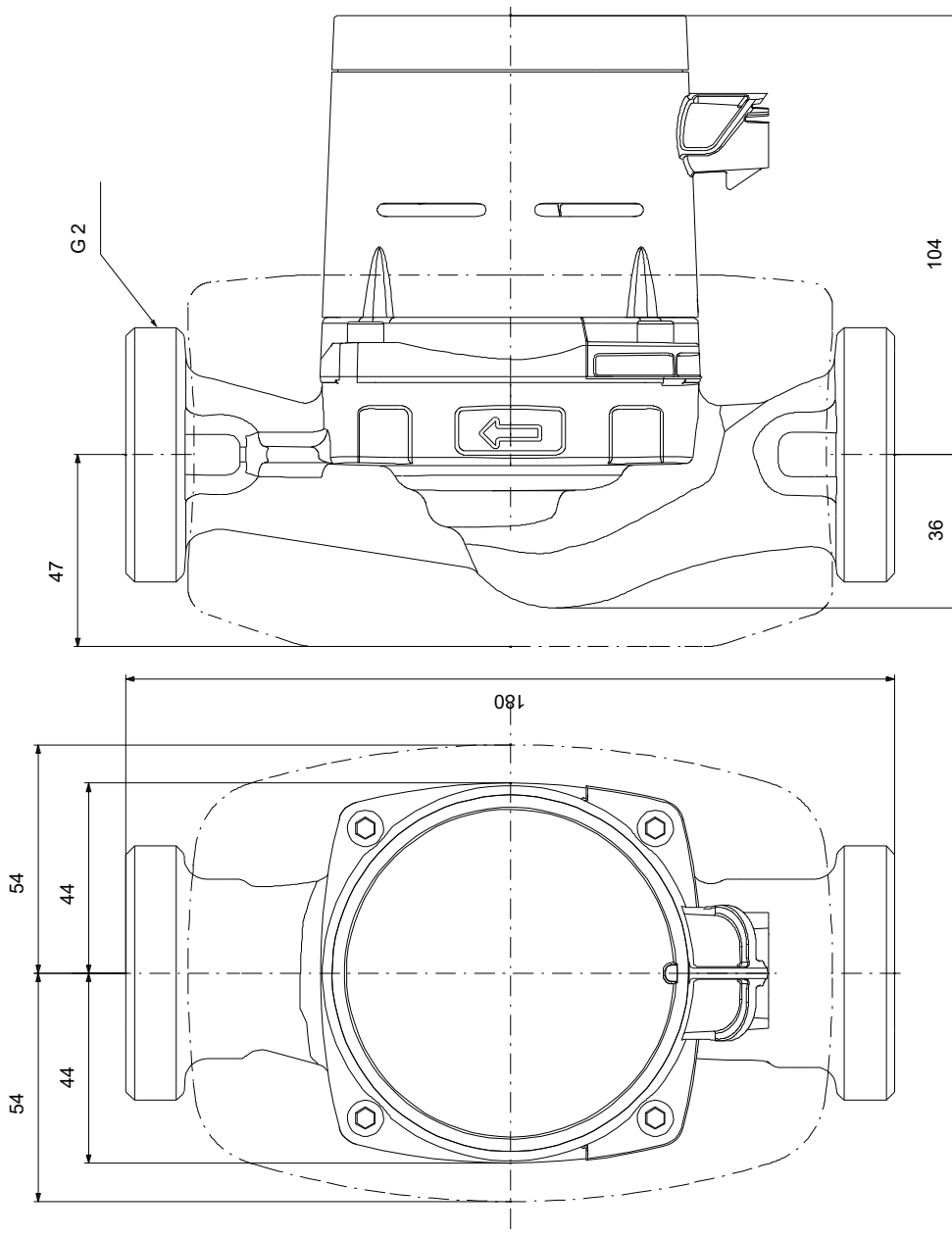
Enerģija (EEI):	0.20
Terminal box position:	plkst. 6
Neto svars:	2.21 kg
Bruto svars:	2.37 kg
Piegādes apjoms:	0.004 m <sup>3</sup>
Swedish RSK No.:	5758809
Finnish LVI No.:	4615331
Norwegian NRF no.:	9043129
Izcelsmes valsts:	DK
Muitas tarifa Nr.:	84137030



Sūknējamo šķidrums = Ūdens  
 Šķidruma temperatūra darba laikā = 60 °C  
 Bļivums = 983.2 kg/m<sup>3</sup>



## 99199597 ALPHA1 32-80 180



Piezīme! Visas mērvienības ir milimetri [mm], ja nav norādīts citādi.  
Atruna. Šajā vienkāršotajā izmēru rasējumā nav parādītas visas detaļas.