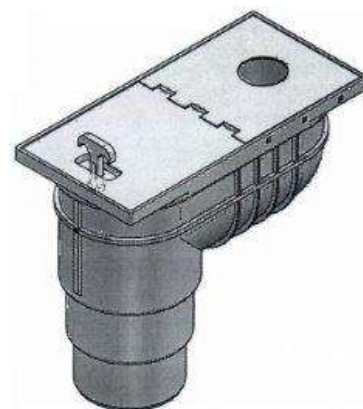
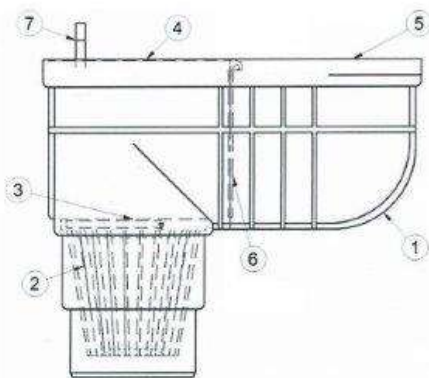
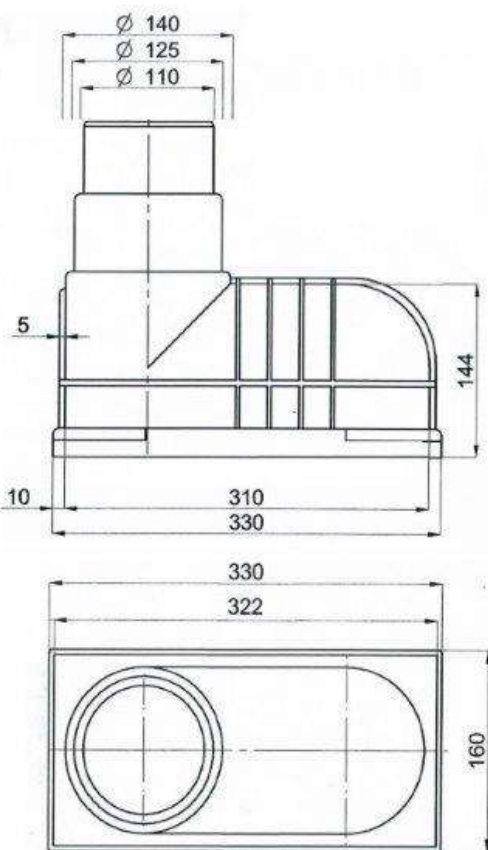


KARTA KATALOGOWA: OSADNIK RYNNY



Document Number	Material	Quantity	Project
1	PP	1	KORPUZ
2,3	PP	1	KOSZ Z SIEMKIEM
4	PP	1	POKRYWA A
5	PP	1	POKRYWA B
6	PP	1	PRZEPLET
7	PP	1	SIEMKIEM

NORMA: PN-EN 1253-2:2015-03
KOLORY: SZARY, BRĄZOWY, CZARNY



PRODUKT CHRONIONY PATENTEM

PLASMET ANDRZEJ STYRNA
UL. PARTYZANTÓW 37A
32-700 BOCHNIA