

Sia "Akvedukts"

Telefons 7805317  
Fakss 7606392

**MHI 405 1~**

Sistēma: Augstspiediena centrālās sūkņa sistēma



Pasūtītājs

Projekts

Lapa 1 / 1

Pasūtītāja Nr.

Projekts Nr.

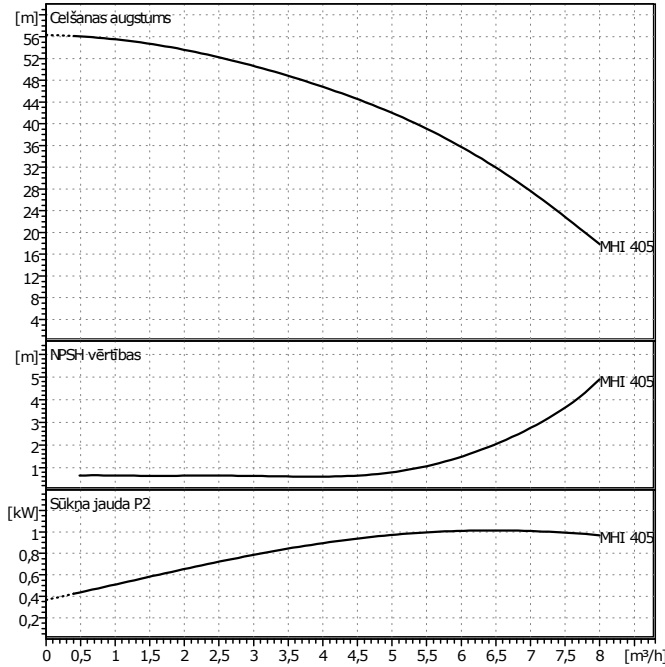
Kontakpersona

Pozīcija Nr.

Datums 2011-01-03

Atbildīgais Guntis Valainis

Objekta vieta



**Nepieciešamie parametri**

Ražība	0	m³/h
Celšanas augstums	0	m
Šķidrums	Ūdens, tīrs	
Šķidruma temperatūra	20	°C
Blīvums	0,9983	kg/dm³
Kinematiskā viskozitāte	1,005	mm²/s
Tvaiku spiediens	0,02337	bar

**Sūkņa dati**

Ražotājs	WILO	
Tips	MHI 405 1~	
Sūkņa tips	Sūknis	
Spiediena klase	PN 10	
Min. šķidruma temperatūra	5	°C
Max. šķidruma temperatūra	10	°C

**Hidrauliskie dati (noslodzes punkts)**

Ražība		m³/h
Celšanas augstums		m
Ātrums	2900	1/min
Sūkņa jauda P2		kW
NPSH		m

**Materiāli / Vārpstas blīvlēgš**

Sūkņa korpuss	1.4301
Vārpsta	1.4301
Darba rats	1.4301
Mehāniska blīve	Oglekļa/keramikas
Pakāpju kameras	1.4301
Blīve	EP 851
Apvalka vāks	1.4301

**Izmēri**

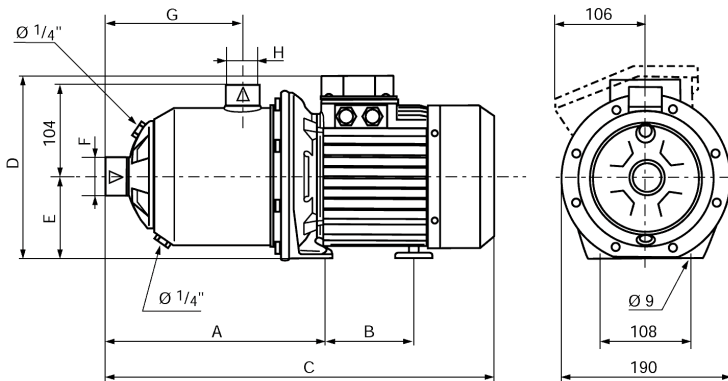
	mm					
A	253					
B	103,5					
C	448					
D	224					
E	90					
G	158					

Sūcpuse	Rp 1 1/4/ PN 10
Spiedpuse	Rp 1 1/4/ PN 10
Svars	15,2 kg

**Motora dati**

Sūkņa jauda P2	1,1	kW
Nominālais ātrums	2900	1/min
Patērētais spriegums	1~230 V, 50 Hz	
Maksimālais enerģijas patēriņš		A
Aizsardzības klase	IP 54	
Pieļaujamās sprieguma svārstības	+/- 10%	

Standarta izpildījuma artikula numurs 1024298



1~230 V

