



4 SUB 50

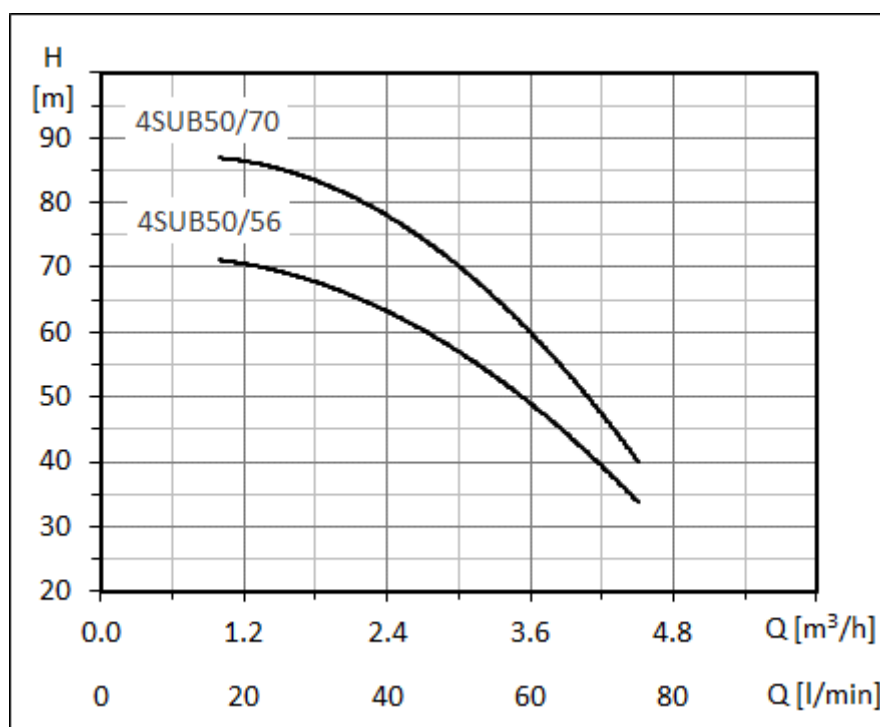
DAUDZPAKĀPJU CENTRBĒDZES SŪKNIS DZILĀM AKĀM

Sūknis izgatavots Ķīns Tautas Republikā

Sūkņu raksturlielumi:

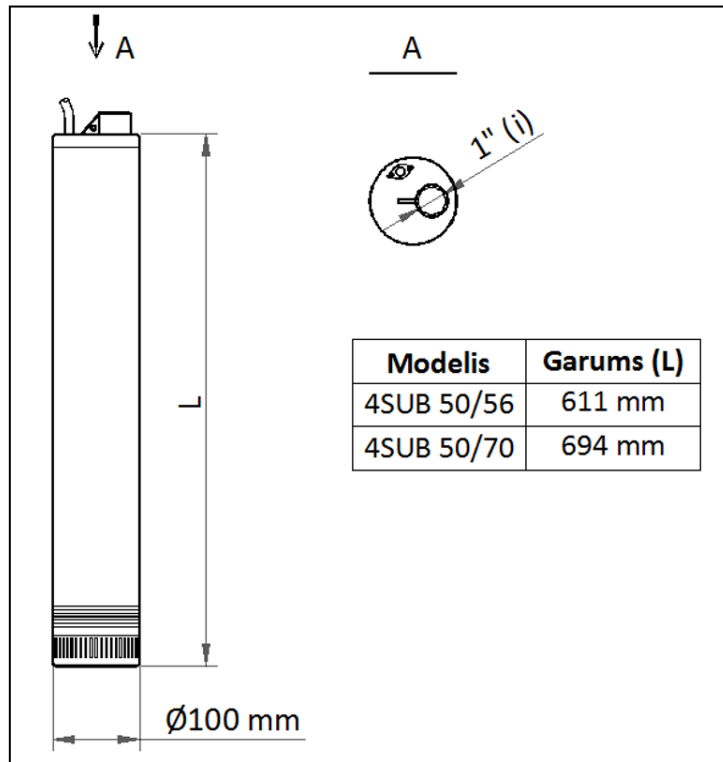
Tips	Motora jauda		Ražīgums un spiediens										Izmēri	
			l/min	0	17	25	33	50	58	67	75	97	GarumsL	Svars
Vienfāzu 230V 50Hz	kW	HP	m ³ /h	0	1	1,5	2	3	3,5	4	4,5	5,8	mm	kg
4 SUB 50-56	1,1	1,5	Spiediens	75	72	68	67	56	50	46	32	5	611	13,7
4 SUB 50-70	1,5	2,0	(m)	94	87	85	82	70	62	52	40	6	694	15,9

Sūkņu raksturlīknes:



Komplektācija:

- 1) Sūknis ar četrus dzīslu kabeli -1 gab.
Kabeļa garums **15** metri.
- 2) Vadības pulsts -1gab.

Izmēri:**Vadības pults:**

Tips: vienfāzu 230V 50Hz	Motors			Kondensatora kapacitāte µF 450 V	Strāvas pārtraucējs A
	Jauda		Maksimālā strāva		
	kW	Hp	A		
	1,1	1,5	7,7	35	8
	1,5	2,0	9,7	45	10

Uzbūve un materiāli:

- -Sūknis un motors ir vienā korpusā,
- -Sūkņa ārējais diametrs **100 mm**
- -Pievienošanas vītnes izmērs: **1" F**,
- -Iesūkšanas sieta acs izmērs: **3 mm**,
- -Sūknī iebūvēts plastmasas pretvārsts,
- -Lāpstiņu ratī un difuzori no plastmasas PPO,
- -Sūkņa korpusa no nerūsējošā tērauda AISI 304,
- -Sūkņa ass no nerūsējošā tērauda AISI 304,
- -Elektrokabeļa garums: **15 m**.



Pielietojums:

Šīs sērijas daudzpakāpju sūkņi ir paredzēti ūdens sūkņēšanai no ūdens cisternām, dīķiem, ezeriem, dziļām grodu akām.

Šos sūkņus galvenokārt pielieto privātmāju un lauku sētu apgādei ar ūdeni, nelielās apūdeņošanas sistēmās, mazgāšanas iekārtās, rezervuāru uzpildīšanai, strūklaku darbināšanai, dārzu laistīšanai, spiediena pastiprināšanai sistēmās, kur tas ir pazemināts u.t.t. Sūknis var strādāt automātiskā ūdens padeves režīmā, ja to savieno kopā ar spiedkatlu, spiediena slēdzi un manometru.

Pielietojuma ierobežojumi:

1. Sūkņējamajam ūdenim jābūt tīram no abrazīvām daļiņām (kvarca smiltis, dolomīta pelni, māls).
2. Aizliegts sūknēt jūras ūdeni, kā arī ķīmiski agresīvus un sprādzienbīstamus šķidrumus.
3. Sūkņējamā ūdens temperatūra nedrīkst pārsniegt **+30°C**.
4. Maksimālais motora ieslēgšanās skaits stundā **-20**.
5. Pieļaujamās sprieguma izmaiņas **±6%**.
6. Sūkņa aizsardzības klase **IP68**.
7. Nekad nedarbiniet sūkni tukšgaitā (bez ūdens)!

Elektrodrošība:

1. Sūknim jābūt atslēgtam no sprieguma veicot jebkādas montāžas vai apkalpes darbus.
2. Sūkņa pārvietošanai kā arī montāžai nekādā gadījumā neizmantojiet elektrokabeli.
3. Nedarbiniet sūkni bojāta elektrokabeļa gadījumā.
4. Uzstādiet strāvas noplūdes automātu 30 mA (DIN VDE 01011T739).
5. Elektrokabeļa pagarināšanu vai nomaiņu uzticiet tikai sertificētam elektriķim.
6. Iezemējiet sūkņa motoru.

Sūkņa nosaukuma atšifrējums:

Sūknis 4 SUB 50-56 1,1kW 230V 50Hz

4-sūkņa sērijas apzīmējums

SUB-zem ūdens iegremdējams sūknis,

50-70-apzīmē punktu uz sūkņa darbības līknes-ražība **50** litri minūtē pie spiediena **56** metri,

1.1kW –sūkņa dzinēja nominālā jauda P2,

230V -spriegums,

50Hz-tīkla frekvence.

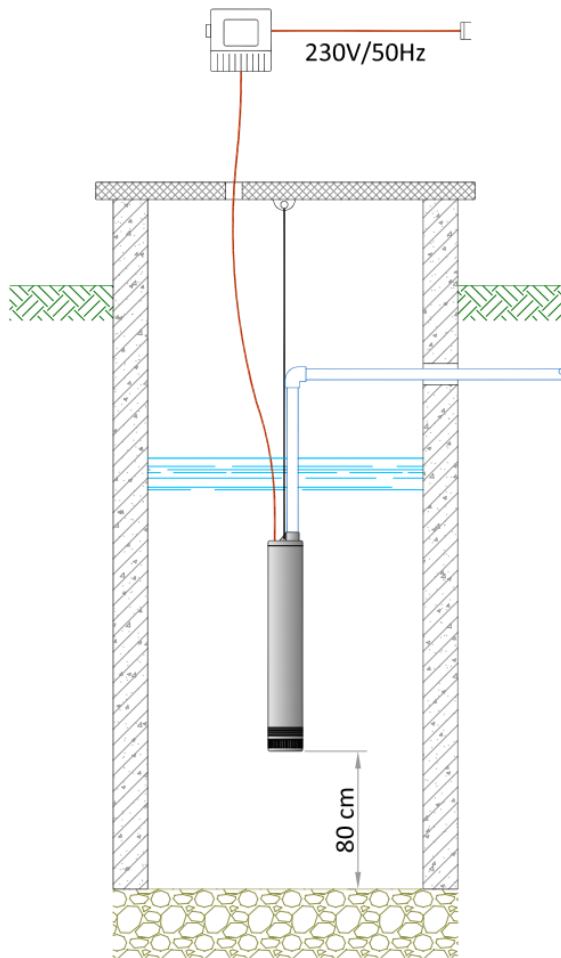
Tehniskā apkope:

1. Sūknis ir izveidots tā, ka normālos apstākļos tas neprasa nekādu tehnisko apkopi.
2. Ja ir nepieciešams, notīriet nerūsējošā tērauda iesūkšanas sietu ar metāla birsti un noskalojiet ar ūdens strūklu.
3. Sūkņa hidrauliskās daļas tīrīšanu, kas ir saistīta ar sūkņa izjaukšanu, veic tikai **sertificēts speciālists** šim nolūkam iekārtotā remontdarbnīcā.

Iespējamie sūkņa darbības traucējumi:

Šīs sērijas elektrosūkņi neprasa nekādu tehnisko apkopi, tāču arī normālas ekspluatācijas laikā var rasties traucējumi, no kuriem visbiežāk sastopami ir sekojošie:

TRAUCĒJUMI	IEMESLS	NOVĒRŠANA
Motors negriežas	Nepienāk strāva	-Pārbaudiet tīkla spriegumu -Pārbaudiet, vai motors ir pareizi pieslēgts pie sprieguma
Motors griežas, bet ūdeni nesūknē, vai arī ir stipri samazinājusies ražība	-Iesūkšanas filtrs aizsērējis -Nobloķēti sūkņa lāpstiņu rati -Pretvārsts aizsērējis -Nokritis ūdens līmenis	-Iztīriet sūkņa filtru -Griezieties remontdarbnīcā -Iztīriet pretvārstu -Nolaidiet sūkni dziļāk akā
Ieslēdzas motora aizsardzība	-Sūkņējamā ūdens temperatūra par augstu -Nobloķēti sūkņa lāpstiņu rati	-Griezieties remontdarbnīcā



Uzstādīšana:

Skat.zīm. Iekariet sūkni stingrā atsaitē un piestipriniet pie akas vāka.

Sūknis jāiegremdē tādā dziļumā, lai tam darbojoties, tas atrastos ne zemāk kā 80 centimetrus no akas apakšas.

Sūkņa montāžā parasti pielieto plastmasas cauruli ar ārējo diametru 32mm. Var pielietot arī vienu pakāpi mazāku cauruli (Ø25mm), taču tad spiediens un ražība izejā samazināsies par 15-20%.

Caurules stiprināšanai pie sūkņa var izmantot gan plastmasas, gan misiņa veidgabalus.

Spiedvadā aiz sūkņa iesakām ievietot papildus pretvārstu.

Neiesakām sūkni ievietot dziļurbumā, jo ir apgrūtināta sūkņa vertikālā centrēšana sakarā ar to, ka ūdens padeves urbums neatrodas pa centru sūkņa garenasij.

Garantija:

Saskaņā ar Latvijas likumdošanu un normām attiecīgajai sūkņa iekārtai tiek sniegta **24 mēnešu garantija pret jebkuriem iekārtas izgatavošanas defektiem**. Garantija sedz gan iekārtas izgatavošanas, gan izmantotā materiāla bojājumus un defektus. Garantija paredz bojāto detaļu nomaiņu vai iekārtas remontu tikai ražotāja apstiprinātā servisa darbnīcā.

Nodilumam pakļautās sūkņa detaļas- aksiālie blīvējumi, blīvējuma gredzeni, blīves, lāpstiņu rats, hidrauliskās detaļas un gumijas membrānas, kā arī elektriskie kabeļi tiek uzskatīti par patēriņa materiāliem- uz tiem nav attiecināms augstāk minētais garantijas termiņš, jo to kalpošanas mūžs atkarīgs no lietošanas apstākļiem. Pareizai izstrādājuma ekspluatācijai, kā arī, lai izpildītos garantijas noteikumi, augstāk minētās detaļas nepieciešams periodiski pārbaudīt un nodiluma vai bojājuma gadījumā savlaicīgi nomainīt autorizētā servisa darbnīcā.

Garantijas laiks stājas spēkā ar iekārtas iegādes brīdi, ko pircējs no savas puses dokumentāri apstiprina ar pirkuma čeku un garantijas talonu uz attiecīgo iekārtu.

Garantijas remontam netiek pakļautas iekārtas, kas bojātas sekojošu iemeslu dēļ: nepareiza pieslēgšana elektrotīklam; nav izmantotas strāvas aizsardzības ierīces; defektīva montāža; darbība bez ūdens; nepareiza iekārtas regulācija; nepieļaujamo izmēru svešķermeņu iekļūšana sūkņa darba korpusā; bojāta elektrokabeļa izolācija; mitruma iekļūšana sūkņa elektrodzinējā; bojājumi kondensāta rašanās rezultātā; abrazīvu un koroziju izraisošu šķidrumu, kas nav paredzēti saskarei ar iekārtas izgatavošanai izmantotajiem materiāliem, izmantošana; iekārtas aprakstam neatbilstoša ekspluatācija; Force Majeure, jeb nepārvaramas varas apstākļi.

Svarīgi! Garantija iekārtai netiek sniegta gadījumos, ja pircējs iekārtu pašrocīgi izjaucis, remontējis vai jebkāda veidā sabojājis. Garantijas atteikuma gadījumā apmaksu par iekārtas remontu pilnā apmērā sedz pircējs.

Garantijas serviss: "Akvedukti" Krustkalni, Ķekavas pagasts.

Tālrunis: 7408116