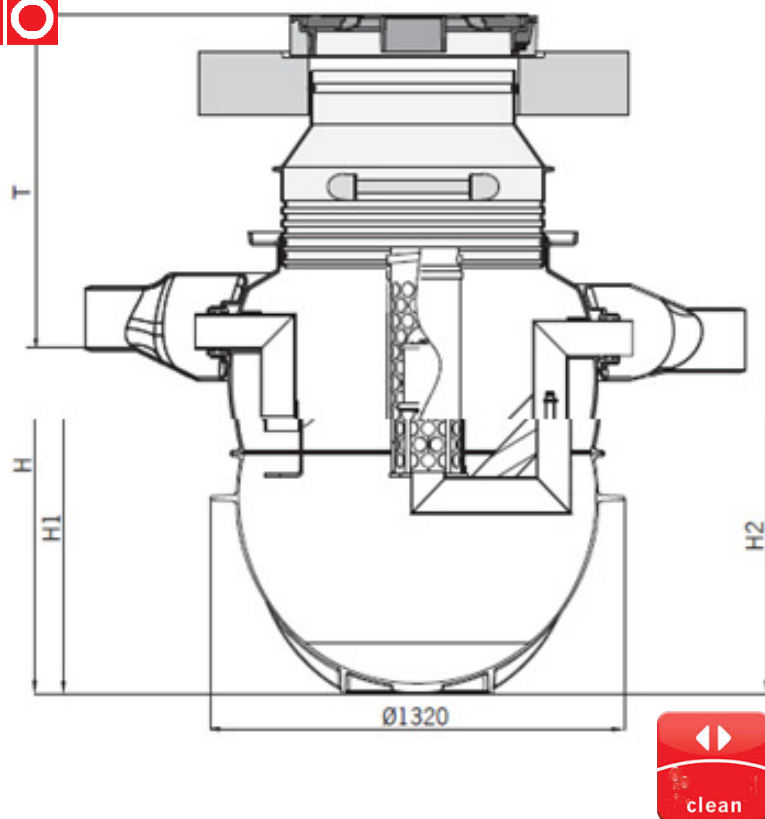


## ACO Oleopass P – Class I NS6/30 naftas atdalītājs D400 slodzes klasei



ACO Oleopass P naftas atdalītājs ar attīrīšanas pakāpi līdz 5 mg/l (Klase I) saskaņā ar LVS EN 858 uzstādīšanai ceļa braucamā daļā (Grupa 4 saskaņā ar LVS EN124) slodzes klasei D400.

(bez slodzes izkļiedes plātnes)

Iekārta paredzēta naftas produktu atdalīšanai no notekūdeņiem. Iekārta veidota no polietilēna uzstādīšanai gruntī ar kopējo caurplūdi līdz 30 l/s un attīrīšanas jaudu līdz 6 l/s saskaņā ar LVS EN858

ACO iekārtas tiek izmantotas:

- Degvielas uzpildes stacijās;
- Autostāvvietās;
- Naftas produktu terminālos;

NS	Kopējā plūsma l/s	Nosēddļas tilpums (l)	Naftas produktu uztveršanas tilpums (l)	Kopējais tilpums (l)	D (mm)	H (mm)	H1 (mm)	H2 (mm)	Svars (kg)	Slodzes klase	T (mm)
6	30	660	235	970	250	1 594	1 210	1 140	219	D400	910 - 2090

Artikuls OPB6/30/D400

Uzstādīšanas  
instrukcija



Ekspluatācijas  
īpašības  
deklarācija

