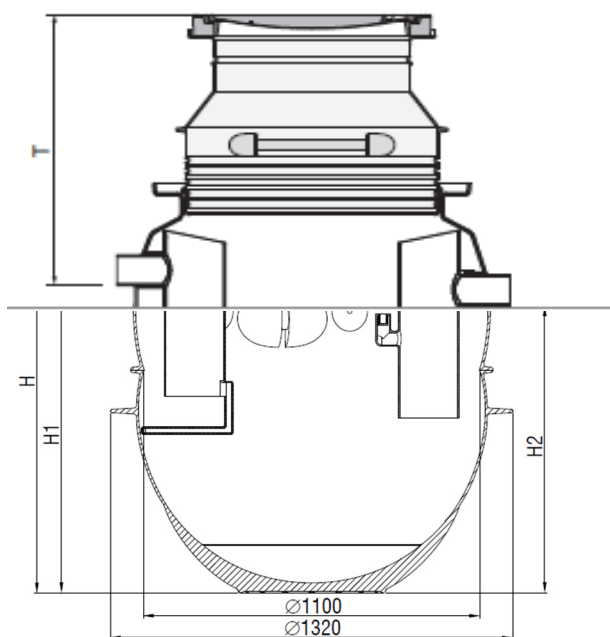


ACO Lipumax P-B NS2 tauku atdalītājs A15 slodzes klasei



ACO Lipumax P-B ir izstrādāts organiskas izcelsmes tauku un eļļu atdalīšanai no notekūdeņiem.

Tauku atdalītājs no polietilēna uzstādīšanai gruntī ar caurplūdi līdz 2 l/s saskaņā ar LVS EN1825

ACO iekārtas tiek izmantotas:

- Ēdināšanas uzņēmumos;
- Izglītības iestāžu virtuvēs;
- Pārtikas pārstrādes uzņēmumos;
- Kautuvēs;
- u.c.



NS	Nosēddļas tilpums (l)	Tauku uztveršanas tilpums (l)	Kopējais tilpums (l)	D (mm)	H (mm)	H1 (mm)	H2 (mm)	Svars (kg)	Slodzes klase	T (mm)
NS2	245	270	720	110	1 377	1 015	945	178	A15	850 - 1980

Artikuls LPB2/A15

Uzstādīšanas instrukcija



Ekspluatācijas īpašības deklarācija

