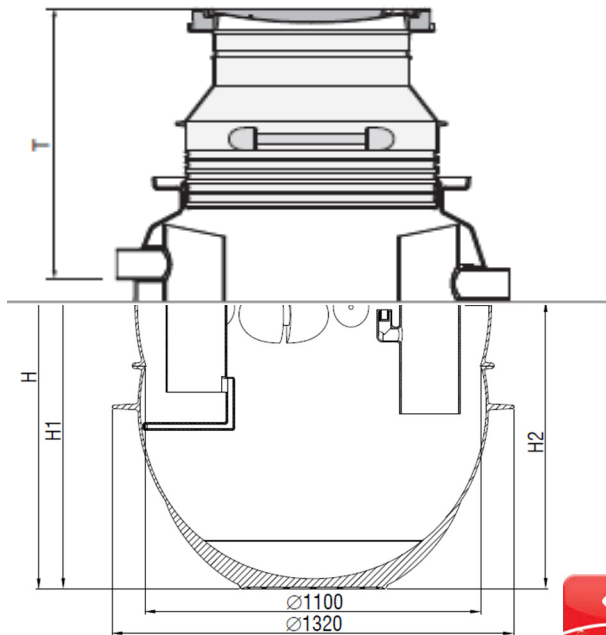


ACO Lipumax P-B NS4 tauku atdalītājs D400 slodzes klasei



ACO Lipumax P-B ir izstrādāts organiskas izcelsmes tauku un eļļu atdalīšanai no notekūdeņiem.

Tauku atdalītājs no polietilēna uzstādīšanai gruntī ar caurplūdi līdz 4 l/s saskaņā ar LVS EN1825

ACO iekārtas tiek izmantotas:

- Ēdināšanas uzņēmumos;
- Izglītības iestāžu virtuvēs;
- Pārtikas pārstrādes uzņēmumos;
- Kautuvēs;
- u.c.

NS	Nosēddļas tilpums (l)	Tauku uztveršanas tilpums (l)	Kopējais tilpums (l)	D (mm)	H (mm)	H1 (mm)	H2 (mm)	Svars (kg)	Slodzes klase	T (mm)
NS4	460	270	930	110	1 594	1 235	1 165	184	D400	890 - 1760

Artikuls LPB4/D400

Uzstādīšanas instrukcija



Ekspluatācijas īpašības deklarācija

