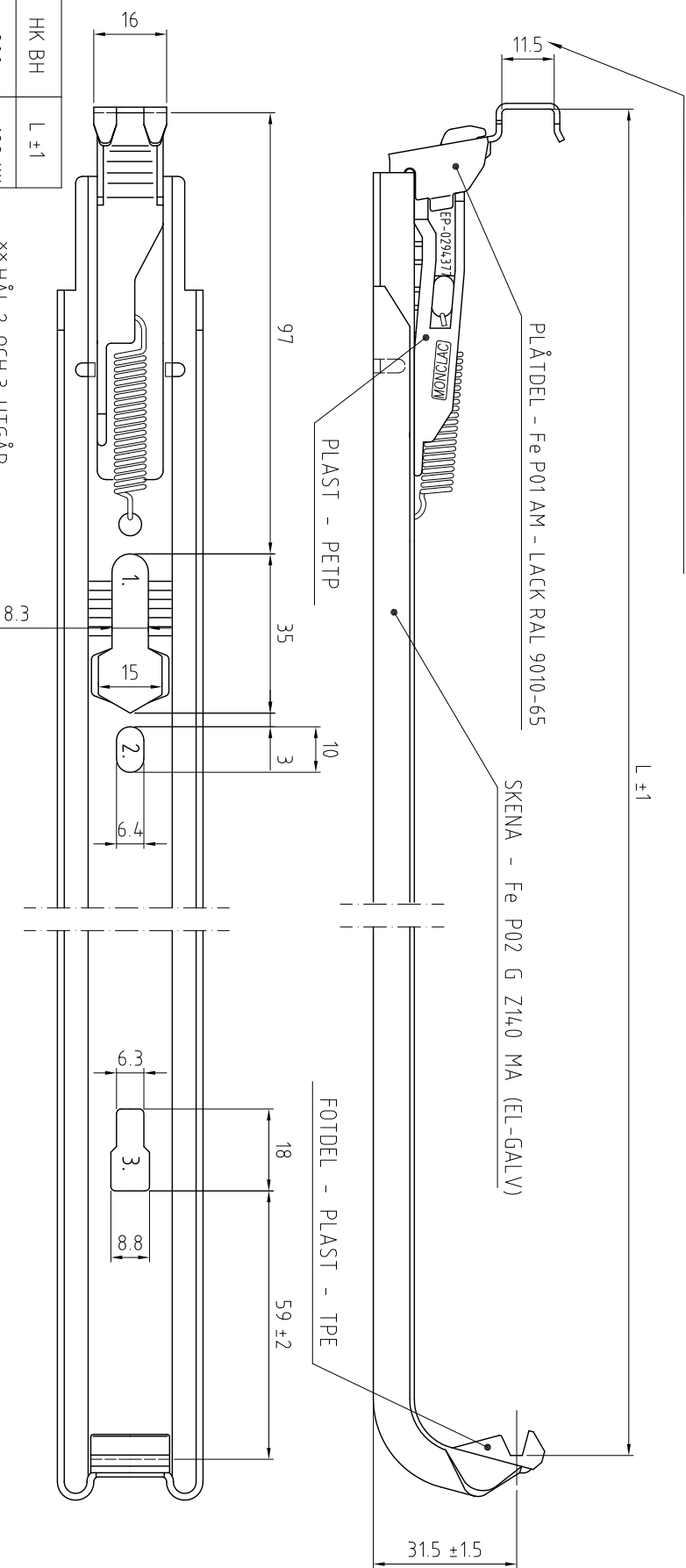


För ej toleranssatta mått gäller			
Längder, radier och hål	Vinklar	Kortaste vinkeln	
0-10	10-50	50-200	200-
±0,3	±0,4	±0,6	±0,8
		±2°	±15°

The measurement suits the largest measurement on supplied radiator's. This may differentiate up to 1,5 mm.



HK BH	L ±1
200	198 xx
300	298
400	398
450	448
500	498
550	548
600	598
700	698
800	798
900	898

xx HÅL 2. OCH 3. UTGÅR
Bracket's H=200 are not approved to use on type. 33 radiator's.



TERMOTEKNIK PANELRADIATOR TYP 21-33

Konstr.	Ritad	Kop	Kontr.	Stand	Godk.	Skala	Ersätter	Ersatt av
	OH					1:1	Filnamn 51048000.dwg	Datum 2002-06-17
SIGARPH			MONCLAC MCK-K 31.5(11.5)/31.5			Ritnr 51048000		
			TERMOTEKNIK					

Nr	Ant	Ändring	Datum	Inf	Godk.
1		Längd 450mm tillagt.	090401	JL	KN
2		Längd 550mm tillagt.	141112	PK	KN