

AF-CE SĒRIJAS HIDROFORI

35-500 litri

Uzstādīšanas, izmantošanas un apkopes instrukcijas

Ražotājs ELBI piedāvā dažāda izmēra hidroforus ar tilpumu no 5 līdz 5000 litriem. Šis plašais sortiments ļauj izvēlēties piemērotāko hidroforu gan mazām mājaiemniecībām, gan lielām rūpnieciskām iekārtām.

“AF” sērijas hidroforiem pieejami tilpumi, sākot no 35 līdz 500 litriem, kas ir piemērots risinājums neliela izmēra mājaiemniecībām un nelielām rūpnieciskām iekārtām.

UZMANĪBU

- Ūdens temperatūra hidroforā nedrīkst pārsniegt +99°C.
- Nepārsniedziet hidrofora maksimālo pieļaujamo darba spiedienu un temperatūru; nodrošiniet sistēmu ar atbilstošu kontroli, kas nepieļautu šo parametru pārsniegšanu.
- **Nodrošiniet atbilstošu drenāžas sistēmu, kas nepieļauj plašus bojājumus gadījumā, ja rodas plīsums un ūdens noplūde no hidrofora.**
- Veicot uzstādīšanu, nodrošiniet atbilstošu ūdens drenāžas sistēmu un brīvu pieeju gaisa ventīlim.
- Ražotājs neatbild par ārējo spēku (satiksmes, vēja, zemestrīces) ietekmi uz hidroforu, tādēļ to ir jānovērtē pirms tā uzstādīšanas.
- Pirms uzstādīšanas noskaidrojiet sistēmas galvenos parametrus. Kvalificētam personālam regulāri jāpārbauda šī sistēma.
- Ražotājs neuzņemas atbildību par jebkāda veida zaudējumiem, kas radušies no nepareizas iekārtas uzstādīšanas.
- Ja tiek pārsniegts hidrofora maksimālais pieļaujamais darba spiediens un temperatūra, ražotājs ir tiesīgs atteikt garantijas prasības.
- Ja sistēmā tiek izmantoti dažādi šķidrums, pārbaudiet to saderību.
- Uzstādīšanas vieta ir jāaizsargā no nepiederīgām personām - šajā vietā drīkst nokļūt tikai autorizēts personāls.

UZSTĀDĪŠANA

1. Ja hidrofors tiek uzstādīts jau esošā sistēmā, pārliedzinieties, ka sūkņa vadības panelim ir atslēgta elektropadeve un ka sistēma ir pilnīgi iztukšota vai ir noslēgta ūdens padeve.
2. Ja esošā sistēmā ir uzstādīta vienkārša spiedtvertne (bez membrānas), atslēdziet gaisa padeves ierīces, līmeņa indikatoru utt.
3. Izņemiet hidroforu no iepakojuma, noņemiet aizsargvāciņu (att. 1, nr. 9) no gaisa ventīļa. Pārbaudiet esošo spiedienu un pārliedzinieties, ka tas ir mazliet mazāks par spiedienu, pie kura nostrādā spiediena relejs. Pēc nepieciešamības pamainiet hidroforā esošo spiedienu. Kad tas ir izdarīts, uzskrūvējiet atpakaļ aizsargvāciņu.
4. Uzstādiet hidroforu pēc iespējas tuvāk spiediena relejam, lai samazinātu spiediena zudumus.
5. Pievienojiet hidroforu pie galvenā ūdensvada vai pie sūkņa izejas, ievērojot visus uzstādīšanas noteikumus.
6. Ieteicams uzstādīt drošības vārstu un to noregulēt atbilstoši sistēmas maksimālajam pieļaujamajam darba spiedienam. Pieslēdziet elektropadevi sūkņa vadības panelim tikai tad, kad ir pabeigta tvertnes uzstādīšana.
7. Ieslēdziet sūkni un piepildiet sistēmu ar ūdeni, līdz nostrādā spiediena relejs un izslēdz sūkni.
8. Lai atgaisotu sistēmu, atkārtoti atveriet un aizveriet krānu, kas atrodas vistālāk no hidrofora.

9. Atveriet vienu vai vairākus krānus, lai varētu iztukšot hidroforu. Ja tiek konstatēta pauze starp hidrofora iztukšošanu un sūkņa ieslēgšanos, tad vai nu nedaudz jāpalielina spiediena slēdža ieslēgšanās spiediens, vai arī jāsamazina gaisa spiediens spiedkatlā (skatīt 3. punktu).
10. Atkārtojiet 8., 9. un 10. punktu līdz netiek konstatēta šī pauze.
11. Pārbaudiet visus savienojumus un pārlicinieties, ka no tiem netek ūdens.
12. Sistēma ir gatava lietošanai, ja visi iepriekš minētie punkti ir veiksmīgi izpildīti.
13. Regulāri pārbaudiet hidroforā esošo spiedienu tā darbības laikā un piepildiet to ar gaisu, ja nepieciešams.

MEMBRĀNAS NOMAĪŅA (skat.att.)

1. Atslēdziet elektropadevi sūkņa vadības panelim, kā arī pilnīgi iztukšojiet sistēmu vai noslēdziet ūdens padevi.
2. Atvienojiet hidroforu no sistēmas un izlaidiet gaisu no tā, izmantojot gaisa ventili (8).
3. Novietojiet hidroforu horizontāli, tādējādi atvieglojot turpmākās darbības.
4. Izskrūvējiet skrūves (1) no atloka (3). Noņemiet atloku. Atskrūvējiet uzgriezni (10) no membrānas stiprinājuma skrūves, kas atrodas hidrofora otrajā galā.
5. Izņemiet veco membrānu no hidrofora un membrānas stiprinājuma skrūvi (7).
6. Ievietojiet stiprinājuma skrūvi jaunajā membrānā un ielieciet membrānu hidroforā caur esošā atloka atveri. Stiprinājuma skrūvi izbāziet caur hidrofora sienu, mazliet uzskrūvējiet uzgriezni (10) uz stiprinājuma skrūves.
7. Uzlieciet atpakaļ noņemto atloku, pieskrūvējiet visas atloka skrūves un pievelciet līdz galam stiprinājuma skrūves uzgriezni (10).
8. Iepumpējiet hidroforā gaisu, līdz tiek sasniegts nepieciešamais spiediens. Pārlicinieties, ka tikko iepumpētais gaiss neplūst gar atloku un membrānu.
9. Pievienojiet hidroforu pie sistēmas un sekojiet uzstādīšanas instrukcijām, sākot ar 7. punktu, lai varētu sagatavot sistēmu tā pareizai lietošanai.

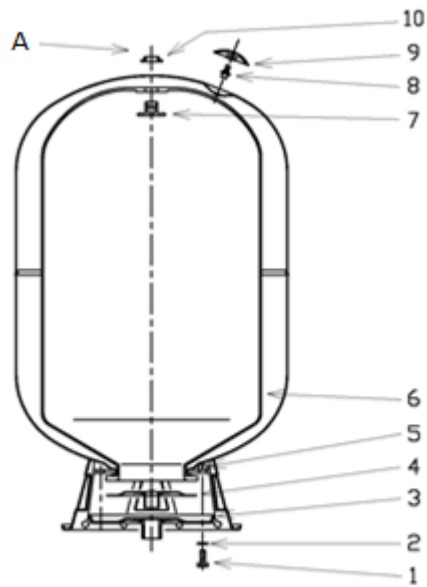
APKOPE

Veicot apkopi, vispirms izslēdziet visas elektroiekārtas, kas ir saistītas ar sistēmu, un pārbaudiet, vai sistēmā nav veselībai bīstams spiediens un temperatūra. Kvalificētam personālam vismaz reizi gadā jāpārbauda visus ūdens apgādes sistēmas elementus.

UZMANĪBU

Ražotājs jau ir iepumpējis gaisu hidroforā. Gaisa spiediena izmaiņas hidroforā drīkst veikt tikai sertificēts santehniķis. No jauna iestādītais spiediens jāpieraksta uz hidrofora.

Hidrofora uzbūve



Att. 1

Apraksts

1. Atloka skrūves
2. Paplāksnes
3. Atloks
4. Plastmasas atloka ieliktnis
5. Uzgrieznis
6. Membrāna
7. Membrānas stiprinājuma skrūve
8. Gaisa ventilis
9. Plastmasas aizsargvāciņš
10. Uzgrieznis stiprinājuma skrūvei

Tehniskie dati

Modelis	Tilpums (litri)	Diametrs (mm)	Augstums vertikālai (mm)	Augstums horizontāl. (mm)	Garums horizontāl. (mm)	Gaisa priekšspiediens (bar)	Maksimāl. darba spiediens (bar)	Pievienojuma vītne
AF-CE 35	35	400	400	-	-	1,5	10	1"
AF-CE 50	50	400	600	425	515	1,5	10	1"
AF-CE 60	60	400	750	480	675	1,5	10	1"
AF-CE 80	80	400	815	480	765	1,5	10	1"
AF-CE 100	100	500	805	585	720	1,5	10	1"
AF-CE 150	150	500	1030	-	-	1,5	10	1¼"
AF-CE 200	200	600	1065	665	970	1,5	10	1¼"
AF-CE 300	300	650	1270	705	1130	1,5	10	1¼"
AF-CE 500	500	775	1420	-	-	1,5	10	1¼"

ELBI ir tiesīgs mainīt produktus un to tehniskos datus bez brīdinājuma. Minētie iekārtu parametri jāuztver kā norādes vienkāršai un pareizai uzstādīšanai un ekspluatācijai.



7050002 - 02/2014