

Vertikālas akumulācijas tvertnes



Puffer Plus sērijas akumulācijas tvertnes paredzētas apkures siltumnēseja siltuma akumulācijai.

Puffer Plus sērijas akumulācijas tvertnes var pieslēgt:

- Šķidrā vai cietā kurināmā apkures katliem;
- Siltummezgliem;
- Siltumsūkņiem.

Puffer Plus sērijas akumulācijas tvertnes tiek piedāvātas komplektā ar izolāciju un apvalku.

Puffer Plus 100 aprīkots ar stiprinājumiem nostiprināšanai pie sienas.

Tehniskie parametri:

Tvertne

- Max darba spiediens:
10 bar: P100-P1000;
6 bar: P1500-P2000.
- Max. darba temperatūra: 95 °C.
- Šķidrums: apkures šķidrums.

Izolācija

Puffer Plus 100-1000 :

- Materiāls: cietās poliuretāna putas (bez freona) ar 95 % slēgtām porām;
- Izolācijas biezums: 50mm;
- Ārējais apvalks: poliesters pelēkā krāsā RAL 9006;
- Minimālais blīvums : 40 kg/m³;
- Izolācijas siltumcaurlaidība: 23,5 mW/m²K;
- Ugunsdrošības klase (DIN 4102) : B3.

Puffer Plus 1500-2000 :

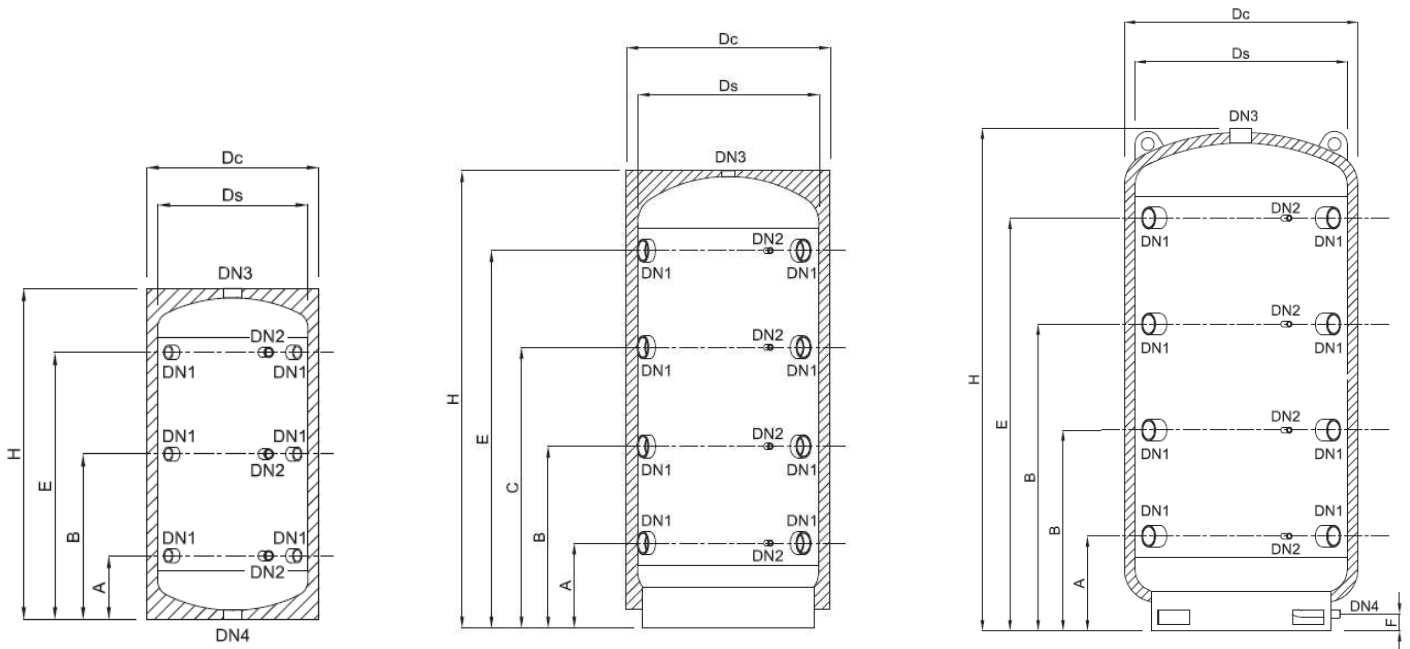
- Materiāls: elastīgais putu poliuretāns;
- Izolācijas biezums: 50mm;
- Ārējais apvalks: balta sintētika;
- Izolācijas siltumcaurlaidība: 39,5 mW/m²K.

Vertikālas akumulācijas tvertnes

Puffer Plus 100

Puffer Plus 200 - 1000

Puffer Plus 1500 - 2000



Pamatizmēri

Modelis	Litri	Ds mm	Dc mm	H mm	A mm	B mm	C mm	E mm	F mm	Dn1	Dn2	Dn3	Dn4
Puffer Plus	100	400	460	880	170	440	-	710	-	-	-	1 1/4"	1 1/4"
Puffer Plus	200	500	600	1160	245	585	-	925	-	-	-	1 1/4"	-
Puffer Plus	300	550	650	1400	265	555	855	1145	-	1 1/2"	1/2"	1 1/4"	-
Puffer Plus	500	650	750	1695	290	665	1045	1420	-	1 1/2"	1/2"	1 1/4"	-
Puffer Plus	800	800	900	1785	380	730	1080	1430	-	3"	1/2"	1 1/2"	-
Puffer Plus	1000	800	900	2035	380	810	1250	1680	-	3"	1/2"	1 1/2"	-
Puffer Plus	1500	1000	1100	2370	445	945	1445	1945	80	3"	1/2"	2"	1"
Puffer Plus	2000	1100	1200	2375	450	950	1450	1950	80	3"	1/2"	2"	1"

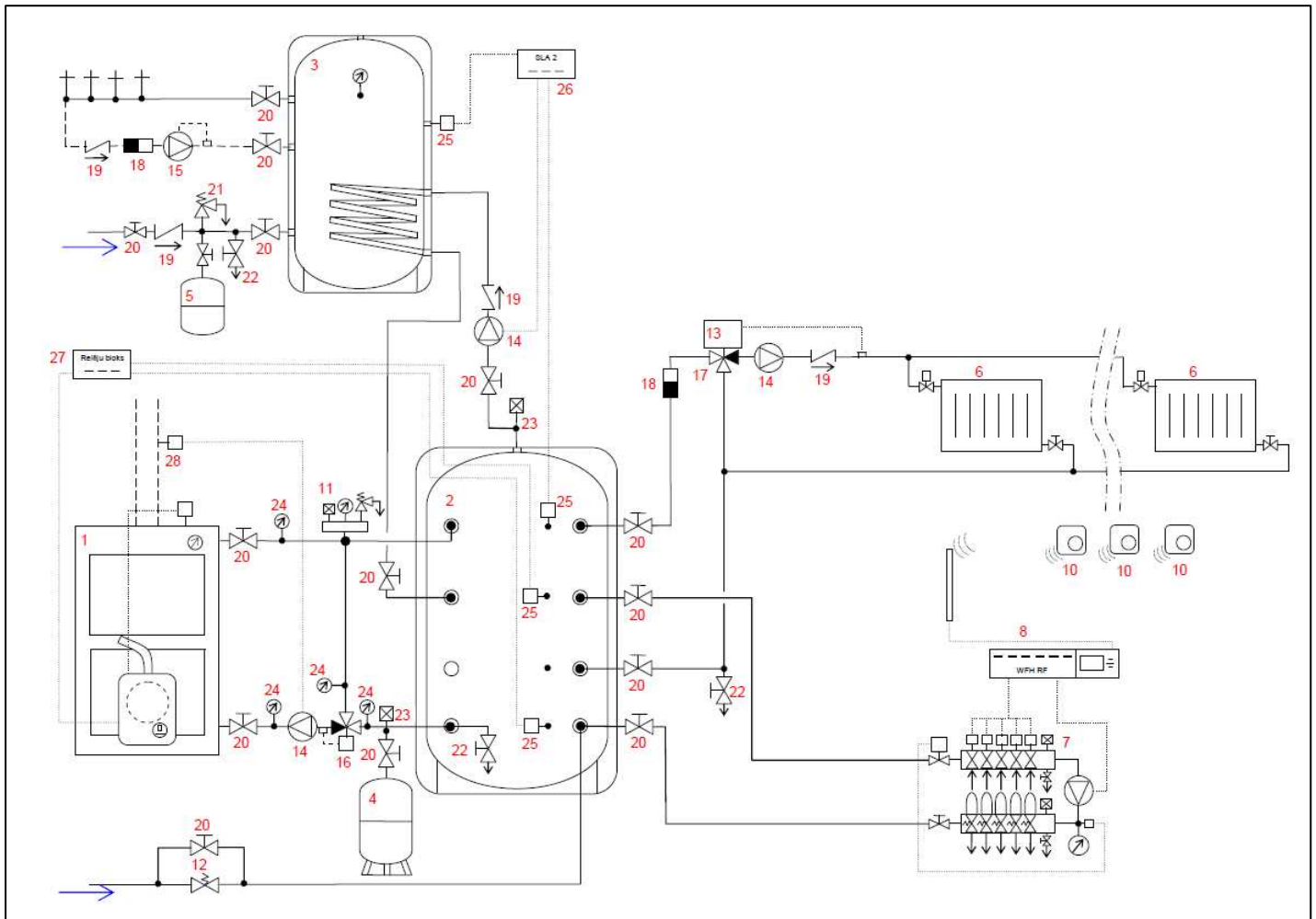
Vertikālās akumulācijas tvertnes

Aizsardzības pasākumi

Primārā kontūrā :

- drošības vārsts, kurš uzstādīts uz maksimālo atļauto tvertnes darba spiedienu,
- ERCE sērijas ELBI izplešanās trauks, izvēlēts saskaņā ar kopējo apkures sistēmas tilpumu.

Akumulācijas tvertnes Puffer Plus uzstādīšanas hidrauliska shēma (piemers)



- | | |
|---|--|
| 1. Granulu katls ar liesmas degli (SFL+SUN P) | 15. Sanitārā ūdens recirkulācijas sūknis |
| 2. Akumulācijas tvertne Puffer Plus | 16. Katla atpakaļgaitas termostata vārsts (VTC511) |
| 3. Ūdenssildītājs BSV | 17. Trīsceļu rotācijas vārsts (VRG131) |
| 4. Izplešanās trauks (sērija ERCE) | 18. Dubļu ķērājs |
| 5. San. ūd. izplešanās trauks (sērija D) | 19. Vienvirziena vārsts |
| 6. Radiatori komplektā ar ventiļiem | 20. Lodveida vārsts |
| 7. Silto grīdu kolektors ar šunta mezglu | 21. Drošības vārsts |
| 8. Bezvadu silto grīdu telpas vadības kontrolieris | 22. Nolaišanas ventilis |
| 10. Bezvadu telpas termostats | 23. Automātiskais atgaisotājs |
| 11. Katla drošības grupa | 24. Termometrs |
| 12. Apkures sistēmas uzpildes vārsts (ALD) | 25. Temperatūras devējs / Termorelējs |
| 13. Izpildmehānisms ar padeves līnijas sensoru (CRA111) | 26. Diferenciālais (temp. starpības) regulators |
| 14. Cirkulācijas sūknis | 27. Komutācijas releja bloks |
| | 28. Dūmgāzes termostats (CTF151) |