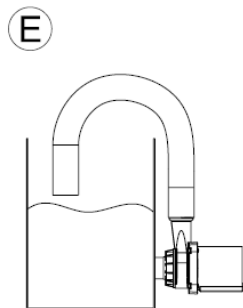
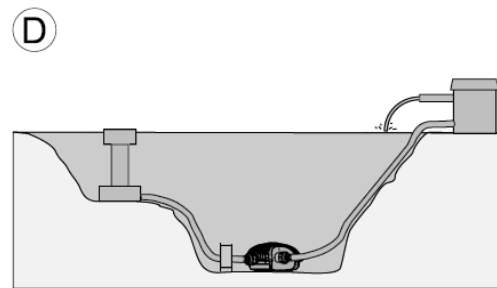
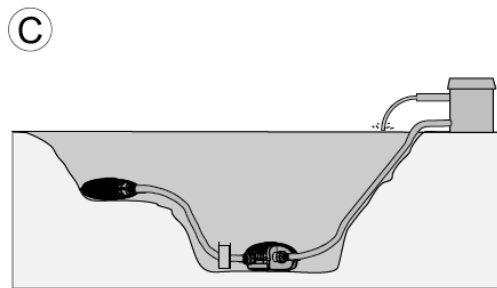
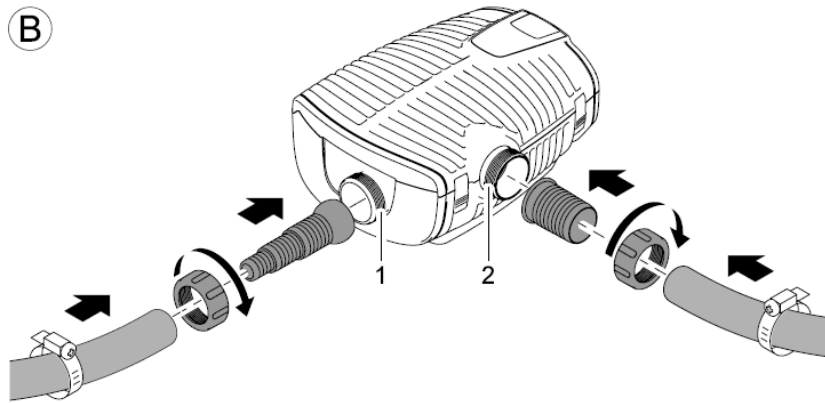
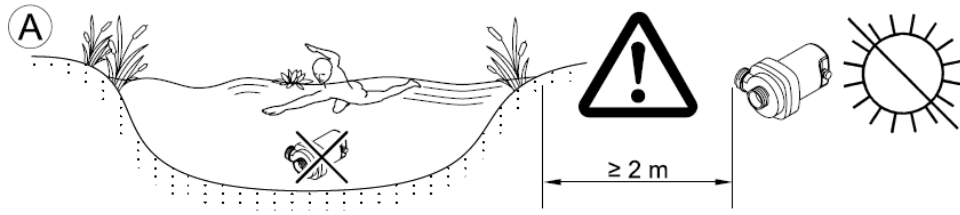


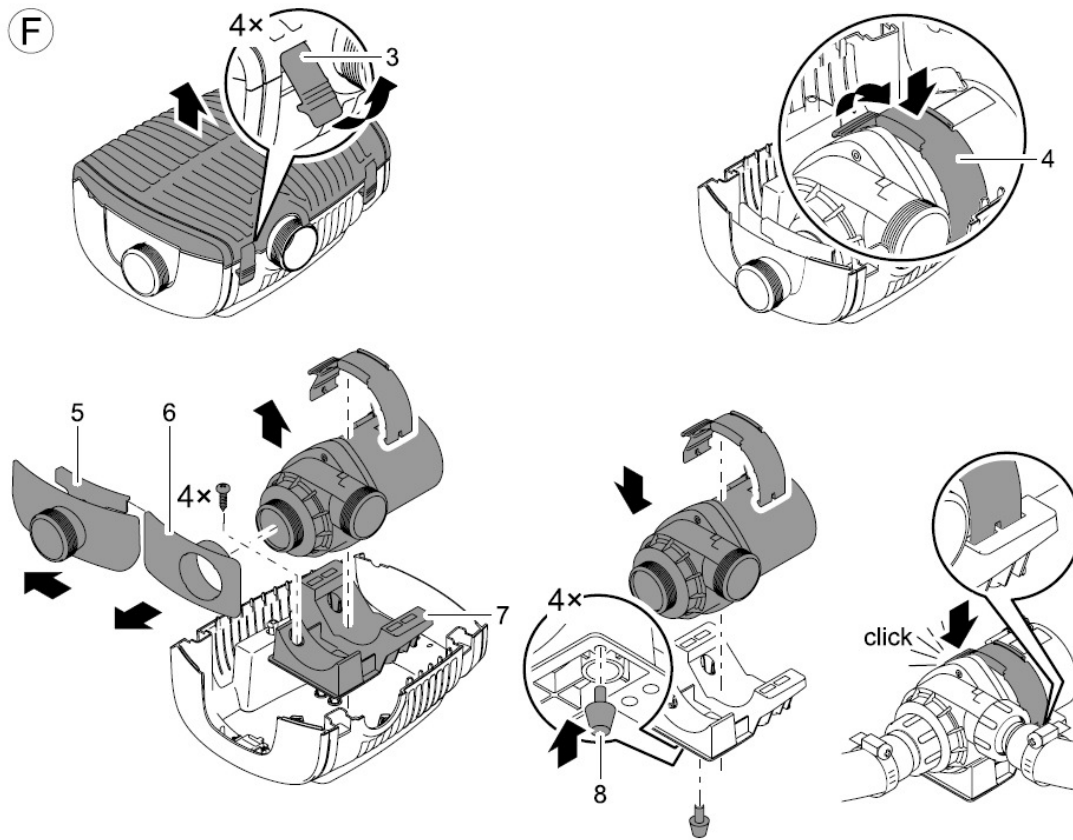


AquaMax *Eco Premium* 4000/6000/8000/12000/16000

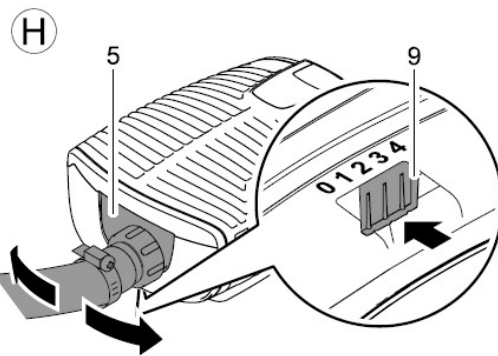
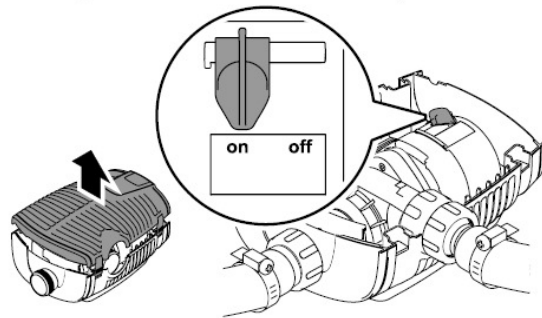
**Ekspluatācijas instrukcija**



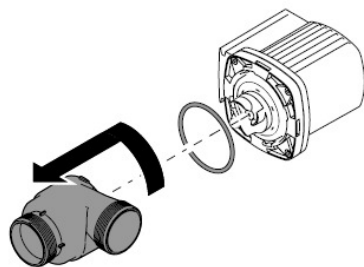




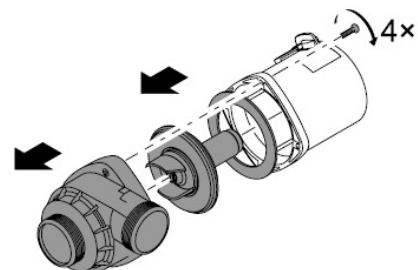
**G** Aquamax Eco Premium 12000, 16000



**I** Aquamax Eco Premium 4000, 6000, 8000



Aquamax Eco Premium 12000, 16000



## Norādījumi, kas attiecas uz instrukciju

Lai arī lūgti OASE Living Water. Jūs esat izdarījuši lielisku izvēli, izvēloties **Aquamax Eco Premium 4000, 6000, 8000, 12000, 16000**.

Pirms sākat izmantot iekārtu, iepazīstieties ar iekārtas izmantošanas instrukciju! Obligāti ievērojiet drošības pasākumus, kas saistīti ar pareizu un drošu iekārtas ekspluatāciju.

Rūpīgi glabājiet šo instrukciju! Pirms iekārtas nodošanas citam lietotājam, izsniedziet viņam arī ekspluatācijas instrukciju. Jebkādi veicamie darbi, kas saistīti ar iekārtu, atļauti tikai saskaņā ar šo instrukciju.

## Simboli

Instrukcijā dotie simboli nozīmē sekojošo:



### **Bīstama elektriskā trieciena rezultātā iespēja gūt miesas bojājumus**

Simbols norāda uz dzīvībai augstu bīstamību, kā rezultātā var iestāties nāve vai iespēja gūt smagas traumas, ja netiek ievēroti darba drošības noteikumi.



### **Risks gūt miesas bojājumus no vispārējā bīstamības avota**

Simbols norāda uz dzīvībai augstu bīstamību, kā rezultātā var iestāties nāve vai iespēja gūt smagas traumas, ja netiek ievēroti darba drošības noteikumi.



Svarīgi norādījumi, lai nodrošinātu pareizu iekārtas darbību.

## Pielietojums

Aquamax Eco Premium 4000, 6000, 8000, 12000, 16000, turpmāk tekstā saukta iekārta, kā arī visas pārējās komplektā esošās daļas, drīkst lietot tikai sekojošiem mērķiem:

- Dīķa filtrēšanas sistēmu, ūdenskritumu un strautu nodrošinājumam ar ūdeni.
- Ekspluatācija iespējama, ievērojot iekārtas tehniskos rādītājus.

Ar iekārtu saistītie ierobežojumi:

- Neizmantojiet peldbaseinos;
- Iekārta nav domāta citu šķidrumu pārsūkņēšanai;
- Nav ekspluatējama bez ūdens plūsmas padeves;
- Nav atļauts izmantot rūpnieciskiem vai komerciāliem mērķiem;
- Nav atļauta saskare ar ķīmiskiem, pārtikā izmantotajiem, viegli uzliesmojošiem vai sprādziena bīstamiem materiāliem.



### **Uzmanību! Iekārtas sabojāšanas risks!**

Nodrošināt, lai iekārtā neiekļūst gaiss vai tā nedarbojas bez ūdens padeves. Nepieslēgt iekārtu pie kopējās ūdens padeves sistēmas.

## Drošības instrukcija

Rūpnīca **OASE** izgatavojuši iekārtu pēc jaunākajām tehnoloģijām, saskaņā ar drošības normām. Neskatoties uz to, ierīce var kļūt bīstama cilvēkiem, kā arī radīt materiālus zaudējumus, ja tā tiek izmantota netbilstoši, vai nav ievēroti tehnikas drošības noteikumi.

**Drošības apsvērumu dēļ, bērniem, jaunākiem par 16 gadiem, kā arī personām, kas nespēj novērtēt bīstamību vai nav iepazīstināti ar ekspluatācijas instrukciju, izmantot konkrēto iekārtu aizliegts! Uzraugiet bērnus, lai nodrošinātu, ka viņi nespēlējas ar iekārtu.**

### **Ūdens un elektrības saskarsmes iespējamie riski:**

- Ja iekārta ir nepareizi savienota vai zaudēts savienojums, kā rezultātā, ūdenim nonākot saskarsmē ar elektrību, personai var izraisīt nāvi vai gūt spēcīgas elektrotraumas.
- Pirms pieskaršanās ūdens virsmai, vienmēr izslēgt strāvas padevi visās iekārtās, kas ievietotas ūdenī.

### **Pareiza elektroinstalācija**

- Elektroinstalācija jāveic saskaņā ar visiem valsts būvnormatīviem, uzticot veikt darbus profesionālam elektriķim.
- Profesionāls elektriķis ir persona, kurai ir profesionālā izglītība, zināšanas un pieredze darbā ar elektrību. Elektriķa pienākumos ietilpst apzināties riskus, kas saistīti ar attiecīgo sfēru, kā arī darba drošības noteikumu, regulu ievērošana saskaņā ar valsts būvnormatīviem.
- Jūsu pašu drošībai konsultējaties ar kvalificētu elektriķi, ja radušies jautājumi vai saskaraties ar kādām problēmām.
- Pirms veicat iekārtas uzstādīšanu, salīdziniet elektriskā tīkla datus ar datiem uz iekārtas informatīvās plāksnītes vai iepakojuma.
- Iegaumēt, ka iekārtai jābūt pieejamām strāvas padeves līnijām, kas aprīkotas ar strāvas noplūdes automātu ar jutību ne mazāku par 30mA.
- Pagarinātājkabeļiem un elektrības pagarinātājiem jābūt piemērotiem lietošanai ārpus telpām.
- Minimālajam attālumam starp iekārtu un dīķi jābūt 2m.
- Nodrošināt, lai elektrības savienojuma kabeļa šķērsriezums nav mazāks par gumijas šļūteni ar apzīmējumu H05RN-F. Pagarinātājkabeļiem jāatbilst DIN VDE 0620 standartam.
- Aizsargāt kontaktdakšu no mitruma.
- Pieslēgt iekārtu tikai atbilstoši uzstādītā kontaktlīzdā.

### **Droša ekspluatācija**

- Nekad nedarboties ar iekārtu, ja ir konstatēti elektrības kabeļa vai korpusa bojājumi.
- Nekad nepārvietot vai nevīkt iekārtu aiz kabeļa.
- Savienojuma kabeli uzglabāt noslēgtā vidē, lai izslēgtu iespēju, ka tas tiek sabojāts, vai aiz tā paklūp cilvēki.
- Nekad neatveriet iekārtas korpusu vai tam piederošās daļas, ja ekspluatācijas instrukcijā tas nav norādīts.
- Atļauts izmantot tikai oriģinālo aprīkojumu un rezerves daļas.
- Aizliegts veikt ierīces tehniskās izmaiņas.
- Remontu uzticēt tikai autorizētiem OASE servisa centriem.
- Ja elektriskais kabelis ir bojāts, tā nomaiņa nav iespējama, jāmaina iekārta vai tās komponenti.
- Pirms uzsākt iekārtas ekspluatāciju, pārliicināties vai ūdenī neatrodas cilvēki.
- Iekārta, savienojumi un kontaktlīzdā nav ūdens izturīgi, tāpēc tos nedrīkst iegremdēt ūdenī.
- Sargāt kontaktdakšu un kontaktlīzdu no mitruma piekļūšanas.

**Svarīgi! Iekārta aprīkota ar pastāvīgo magnētu. Magnētiskais lauks var negatīvi ietekmēt kardiostimulatorus.**

### **Montāža**

Iekārtu var izmantot iegremdējot ūdenī vai ārpus tā (sausajā režīmā).

Bet vienmēr iekārtu novietot zem ūdens līmeņa. Novietojiet iekārtu uz stabīlas, horizontālas virsmas.

## Iekārtas savienošana

### Zīm.B

Pakāpienveida savienojumu un cauruļu savienojumu lietošana:

Aquamax Eco Premium 4000, 6000, 8000:

- Otrā ieplūde (1): Pakāpienveida cauruļu savienojums no 1" līdz 1 ½".
- Sūkņa izplūde (2): cauruļu savienojums 1 ½" (alternatīva - pakāpienveida cauruļu savienojums no 1" līdz 1 ½").

Aquamax Eco Premium 12000, 16000:

- Otrā ieplūde (1): Pakāpienveida cauruļu savienojums no 1" līdz 1 ½".
- Sūkņa izplūde (2): cauruļu savienojums 2" (alternatīva- pakāpienveida cauruļu savienojums no 1" līdz 1 ½").

Uzmaukt caurulei cauruļu skavu un uznavuzgriezni. Cauruli uzmaukt pakāpienveida savienojumam vai cauruļu savienojumam un nofiksēt ar skavu.

Ievietot pakāpienveida vai cauruļu savienojumu otrajā ieplūdē (1) vai sūkņa izplūdē (2), un ar roku pievilkt uznavuzgriezni.

## Iekārtas izmantošana kopā ar dīķa filtru

### Zīm. B

Pievienot sūkņa izplūdi (2) dīķa filtram. Otrajai ieplūdei (1) uzskrūvēt vāciņu.

## Iekārtas izmantošana kopā ar satelītfiltru vai skimmeri un dīķa filtru.

### Zīm. C, D

Savienot otro ieplūdi (1) ar satelītfiltru vai skimmeri. Savienot sūkņa izplūdi (2) ar dīķa filtru.

## Ieplūdes regulatora uzstādīšana

### Zīm. (H)

Noņemt bloķēšanas sistēmu (9) (pavilkt ieplūdes regulatoru uz savu pusi) un vienlaicīgi pavirzīt ieplūdes regulatoru vajadzīgajā stāvoklī (no 0 līdz 4).

- 0: Otrā ieplūde ir aizvērta. Ūdens tiek uzsūkts tikai caur korpusu (filtra sietu).
- No 1 līdz 3: daļa no ūdens tiek uzsūkta caur filtru sietu un daļa caur otro ieplūdi.
- 4: Otrā ieplūde ir pilnībā atvērta. Ūdens tiek sūknēts caur otro ieplūdi.

Ieteikumi:

- Aizvērtas otrās ieplūdes gadījumā, pagriezt ieplūdes regulatoru (5) pozīcijā „0”.
- Ja tiek pieslēgts satelītfiltrs vai skimmeris, pagriezt ieplūdes regulatoru pozīcijā no „1” līdz „4”.

## Iekārta uzstādīšana sausā vietā

### Figūra (E, F)

Uzstādīt iekārtu vietā, kur tā nav tiešu saules staru ietekmē (maksimālā pieļaujamā t° +40°C).

Atvērt klipšus (3) un noņemt augšējo filtra sietu. Noņemt skavu (4) un izņemt ārā sūkni no apakšējā filtra korpusa. Izņemt no sūkņa uzsūkšanas adapteri (6) un ieplūdes regulatoru (5)

Noņemt skrūves, kas paredzētas turētāja nostiprināšanai (7). Izņemt laukā turētāju no filtru sietā.

Ievietot gumijas uzlikas (8) (iekļautas komplektā) īpaši šim nolūkam domātās atverēs turētāja (7) apakšā. Ievietot sūkni atpakaļ turētājā (7) un nofiksēt ar skavu (8). Pievienot uzsūkšanas un spiediena līniju. Nepieciešamie montāžas piederumi iekļauti iekārtas komplektā.

## Darba uzsākšana



**Uzmanību! Sūkni aizliegts darbināt bez ūdens padeves.**

**Iespējamās sekas:** Var tikt sabojāta iekārta.

**Aizsardzības pasākumi:** Regulāri pārbaudīt ūdens līmeni. Vienmēr iegremdēt ūdenī.



**Uzmanību!** Iebūvētais temperatūras relejs automātiski izslēgs iekārtu, ja tā būs pārkarusi. Sūkņis automātiski ieslēgsies, kad tas būs atdzisis. **Pastāv negadījuma risks!**

#### **Pieslēgums elektrobarošanas tīklam:**

**Ieslēgšana:** Iespraust kontaktdakšu kontaktligzdā. Iekārta ieslēdzas automātiski, ko līdz tiek pieslēgta elektrotīklam.

**Izslēgšana:** Atvienot kontaktdakšu no kontaktligzdas.



#### **Norādījumi:**

Jauns sūkņis savu maksimālo darbību sasniedz tikai pēc vairākām darba stundām.

Uzsākot darbību, sūkņis automātiski veic testa režīmu, kas aizņem 2 minūtes (Environmental Function Control (EFC)). Šajā režīmā sūkņis strādā ar atšķirīgu jaudu un atpazīst to, vai tas darbojas iegremdēšanas režīmā vai bez ūdens padeves. Ja darbojas bez ūdens, tad pēc, apmēram, 90 sekundēm tas atslēdzas (tiek bloķēts). Sūkņis no jauna mēģinās atjaunot savu darbību. Bojājumu gadījumā izraut kontaktdakšu no kontaktligzdas, iegremdēt sūkni ūdenī vai novērst bojājumus.

Pēc tam no jauna ieslēgt iekārtu.

#### **Aquamax Eco Premium 12000, 16000:**

##### **Zīm. G**

Ieslēdzot funkciju SFC, iekārta automātiski optimizē ūdens daudzumu un spiedienu. Samazina spiedienu līdz pat 50%. Pateicoties SFC funkcijai, visa gada garumā, iekārta pieskaņojas dīķa ekoloģijai, ar ūdens cirkulācijas palīdzību, atkarībā no ūdens temperatūras, kontrolē dīķa bioloģiju (ziemas režīmā, pārejas režīmā un vasaras režīmā), kā arī taupa elektroenerģiju. Ja sūkņis nav ievietots ūdenī, SFC funkcija nedarbojas. SFC funkciju var ieslēgt vai izslēgt ar slēdža palīdzību, kas atrodas uz sūkņa. Ja šī funkcija ir atslēgta, sūkņa jaudas ātrums nemainās, atkarībā no ūdens temperatūras, un ātrums visu gadu paliek maksimāls. Izmantojot skimmeri, satelītfiltru vai In Scenio kārbu, atkarībā no uzstādīšanas, ieteikums atslēgt SFC funkciju.

Sūkņa jauda var tikt regulēta tikai ar OASE jaudas regulācijas iekārtām.

#### **Apkope un tīrīšana**



**Uzmanību! Bīstams elektriskais spriegums.**

**Iespējamās sekas:** Nāve vai smagas traumas.

##### **Aizsardzības pasākumi:**

- Pirms pieskaršanās ūdens virsmai, atvienot no elektrības strāvas padeves kabeli, visām ūdenī esošajām iekārtām.
- Izraut kontaktdakšu no kontaktligzdas, pirms veikt jebkādas, ar iekārtu saistītus remontdarbus.

#### **Iekārtas tīrīšana**

Ja nepieciešams, iztīrīt iekārtu ar tīru ūdeni, izmantojot mīkstu birsti.

- Nekādā gadījumā neizmantojot agresīvus tīrāmos līdzekļus vai ķīmiskos šķīdumus. Šādi līdzekļi var sabojāt iekārtas korpusu vai pasliktināt iekārtas darbību.
- Stipru nogulšņu (kaļķa nogulsnes) gadījumā var izmantot mājāsaimniecībā paredzētos līdzekļus, bet tādus, kas nesatur hloru un etiķi. Pēc tam iekārtu rūpīgi izskalot ar tīru ūdeni.

## Sūkņa tīrīšana

### Zīm. (I)

Atvienot caurules no iekārtas. Attaisīt klipšus (3) un noņemt augšējo filtra sietu. Noņemt skavu (4) un izņemt sūkni no apakšējā filtra sieta korpusa. Izņemt uzsūkšanas adapteri (5) un regulatoru (6) no sūkņa.

Aquamax Eco Premium 4000, 6000, 8000:

- Pagrieziet sūkņa korpusu pretēji pulksteņrādītāja virzienam (tapveida slēdzis) un noņemt to.
- Iztīrīt sūkņa korpusu, „O” blīvi un rotoru, izmantojot tīru ūdeni un birsti.
- Pārbaudīt vai detaļas nav bojātas, ja nepieciešams nomainīt.
- Salikt iekārtu atpakaļ.

## Bojājumi

| Bojājums                                    | Iemesls                                       | Bojājuma novēršana                             |
|---|---|--|
| Iekārta nerada vakuumu                      | Nav strāvas padeves                           | Pārbaudīt strāvas pieslēgumu                   |
|   | Nobloķēts rotors vai strādā bez ūdens padeves | Iztīrīt/ pārbaudīt pievadošās līnijas          |
| Nepietiekama ūdens caurplūde                | Aizsērējis filtru siets/satelītfiltrs         | Tīrīšana                                       |
|   | Aizsērējusi caurule                           | Iztīrīt, nepieciešamības gadījumā nomainīt.    |
|   | Samezģojusies caurule                         | Pārbaudīt un nepieciešamības gadījumā nomainīt |
|   | Pārāk lieli ūdens zudumi caurulēs             | Samazināt līnijas garumu līdz minimumam        |
| Pēc neilga darbības cikla iekārta izslēdzas | SFC funkcija pazeminājusi ūdens apjomu        | Atslēgt SFC sistēmu                            |
|   | Aizsērējis filtra siets                       | Tīrīšana                                       |
|   | Iekārta darbojas bez ūdens padeves            | Pārbaudīt pievadošo līniju                     |

## Utilizācija



Neizmest iekārtu kopā ar mājsaimniecības atkritumiem! Nodot iekārtu atbilstošos atkritumu pieņemšanas punktos. Utilizējot iekārtu, padarīt to nelietojamu, nogriežot elektrības kabeli.

## Uzglabāšana ziemā

Iekārta ir sala izturīga līdz -20°C. Ja iekārtu nolemts pa ziemu dīķī neturēt, tad rūpīgi iztīrīt ar mīkstu birsti un tīru ūdeni. Pārbaudīt vai nav kādi bojājumi. Uzglabāt iemērktu ūdenī vai uzpildītu ar ūdeni. Kontaktdakša nedrīkst būt iemērcta ūdenī!

## Remonts

Bojātu korpusu vairs nevar salabot un iekārtas tālāka ekspluatācija ir aizliegta. Utilizējiet iekārtu saskaņā ar likumdošanu.

## Dilstošās detaļas

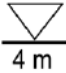

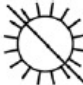


Rotors ir detaļa, kas nolietojas, tāpēc garantija uz to neattiecas.



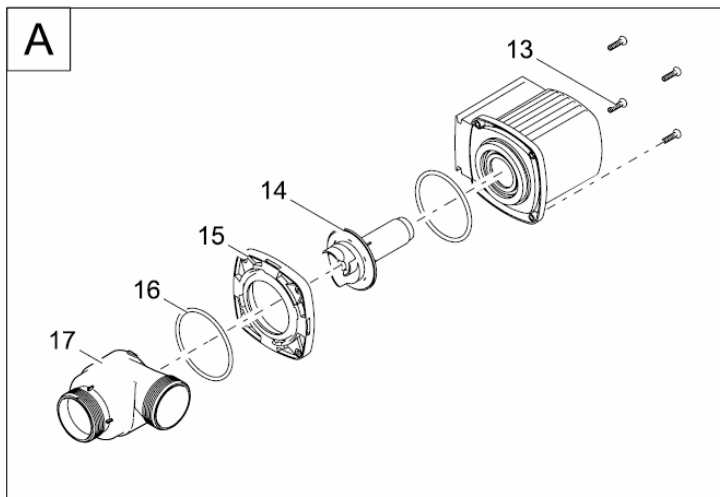
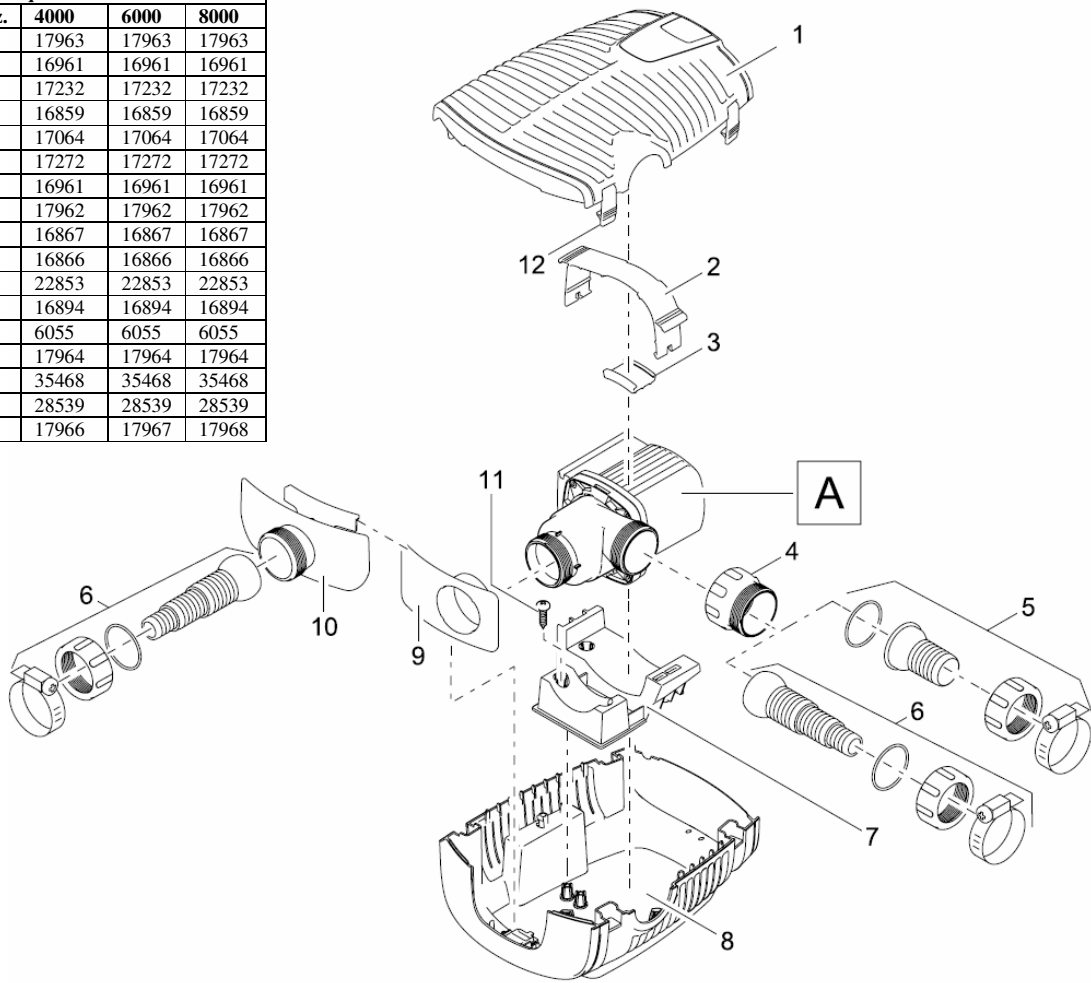
## Tehniskie rādītāji

| Aquamax Eco Premium | Tips  | Nominālais spriegums | Jauda (W) | Maks. ražīgums (l/h) | Maksimālais spiediens (m) | Iegremdēšanas dziļums (m) | Svars (kg) | Ūdens t°   |
|---------------------|-------|----------------------|-----------|----------------------|---------------------------|---------------------------|------------|------------|
|                     | 4000  | 220-240V,<br>50Hz    | 40        | 4000                 | 3,2                       | 4,0                       | 5,3        | +4...+35°C |
|                     | 6000  |                      | 50        | 6000                 | 3,6                       |                           |            |            |
|                     | 8000  |                      | 65        | 8000                 | 4,0                       |                           |            |            |
|                     | 12000 |                      | 110       | 12000                | 5,0                       |                           |            |            |
|                     | 16000 |                      | 145       | 16000                | 5,2                       |                           | 5,4        |            |

## Simboli uz iekārtas informatīvās plāksnītes

|  |   |
|--|---|
| <b>IP 68</b>  | Iekārta aizsargāta no putekļu iekļūšanas. Iekārta iegremdējama ūdenī līdz 4 m |
|               | Iespējami draudi personām ar kardiostimulatoru                                |
|              | Sargāt no tiešu saules staru iedarbības                                       |
|             | Neizmest kopā ar mājsaimniecības atkritumiem                                  |
|             | Uzmanību! Uzmanīgi izlasiet lietošanas instrukciju                            |

| Aquamax Eco Premium |       |       |       |
|---------------------|-------|-------|-------|
| Poz.                | 4000  | 6000  | 8000  |
| 1                   | 17963 | 17963 | 17963 |
| 2                   | 16961 | 16961 | 16961 |
| 3                   | 17232 | 17232 | 17232 |
| 4                   | 16859 | 16859 | 16859 |
| 5                   | 17064 | 17064 | 17064 |
| 6                   | 17272 | 17272 | 17272 |
| 7                   | 16961 | 16961 | 16961 |
| 8                   | 17962 | 17962 | 17962 |
| 9                   | 16867 | 16867 | 16867 |
| 10                  | 16866 | 16866 | 16866 |
| 11                  | 22853 | 22853 | 22853 |
| 12                  | 16894 | 16894 | 16894 |
| 13                  | 6055  | 6055  | 6055  |
| 14                  | 17964 | 17964 | 17964 |
| 15                  | 35468 | 35468 | 35468 |
| 16                  | 28539 | 28539 | 28539 |
| 17                  | 17966 | 17967 | 17968 |



| Aquamax Eco Premium |       |       |
|---------------------|-------|-------|
| Poz.                | 12000 | 16000 |
| 1                   | 17963 | 17963 |
| 2                   | 16982 | 16982 |
| 3                   | 17232 | 17232 |
| 4                   | 16859 | 16859 |
| 5                   | 17069 | 17069 |
| 6                   | 17272 | 17272 |
| 7                   | 16956 | 16956 |
| 8                   | 17962 | 17962 |
| 9                   | 16867 | 16867 |
| 10                  | 16866 | 16866 |
| 11                  | 22853 | 22853 |
| 12                  | 16894 | 16894 |
| 13                  | 6055  | 6055  |
| 14                  | 35763 | 35763 |
| 15                  | 17965 | 17965 |
| 16                  | 17969 | 17970 |

