

## Vertikāli emaljēti augstas lietderības ūdens sildītāji



BSM sērijas ūdens sildītāji paredzēti karstā sanitārā ūdens apgādei.

BSM sērijas ūdens sildītājus var plaši pielietot apkures-siltumapgādes jomā.

Karstā sanitārā ūdens sagatavošana tiek veikta izmantojot spirālveida siltummaini, kas no ārpuses pārklāts ar emalju.

Ūdens sildītāja iekšējās virsmas stikla emaljas pārklājums nodrošina korpusa aizsardzību pret koroziju.

BSM sērijas ūdens sildītājs aprīkots ar vadības paneli, kas dod iespēju kontrolēt ūdens temperatūru, sūkņa darbību un magnija anoda nodiluma pakāpi.

BSM sērijas ūdens sildītāji tiek piedāvāti komplektā ar izolāciju un apvalku.

### Tehniskie parametri:

#### Ūdens sildītājs

- Max darba spiediens: 10 bar
- Max darba temperatūra: 95 °C
- Šķidrums: Sanitārais ūdens

#### Siltummainis

- Max darba spiediens: 12 bar
- Max darba temperatūra: 110 °C
- Šķidrums: Apkures šķidrums

#### Izolācija

##### BSM 150-1000

- Materiāls: Poliuretāna putas ar 95% slēgtām porām
- Izolācijas biezums: 40 mm
- Ārējais apvalks: Poliesters pelēkā krāsā

##### BSM FL310 800-1000

- Materiāls: mīksts poliuretāns
- Izolācijas biezums: 50 mm
- Ārējais apvalks: Poliesters baltzilā krāsā

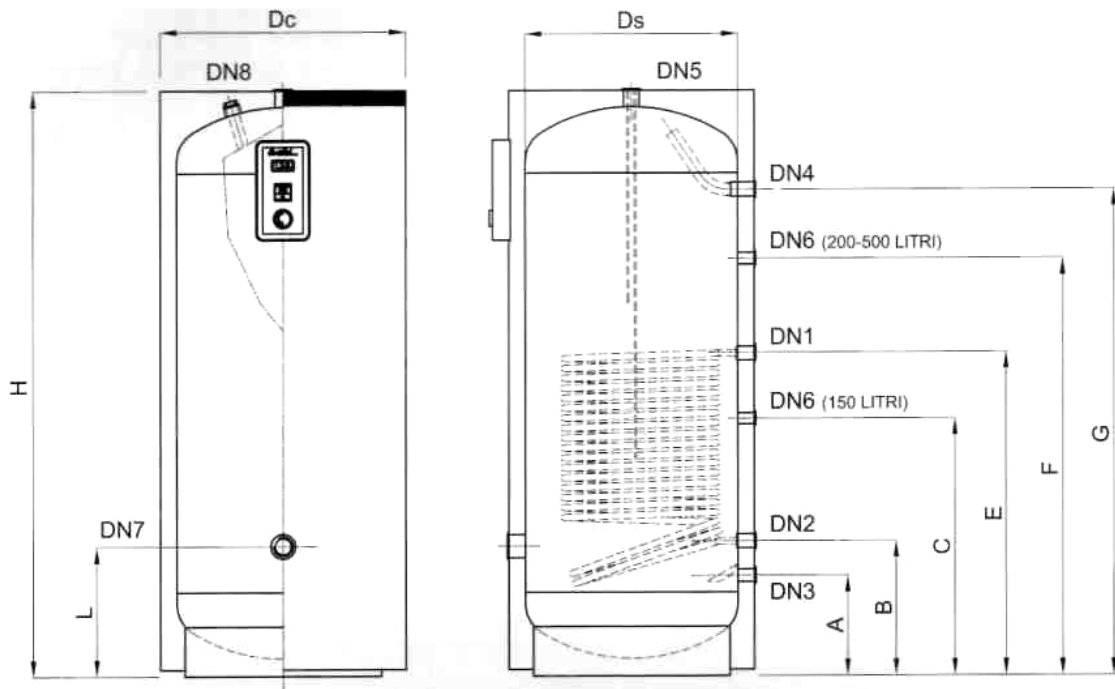
### Ražība

Tips	BSM	150	200	300	400	500	800	1000
Jauda*	kW	22,20	31,90	41,60	44,70	57,40	70,50	93,00
Ieteicamā siltummaiņa caurplūde	l/h	1980	2800	3600	3900	5000	6200	8100
Uzsilšanas laiks*	min	25	21	21	29	27	35	32
Ražība*	l/h	425	610	790	860	1095	1345	1775
Ražība pirmajās 10 min *	l	220	265	350	435	530	750	940
Siltummaiņa spiediena zudumi	mbar	80	110	200	220	270	350	400
Izolācijas siltuma zudumi	kW/24h	1,17	1,38	1,67	2,00	2,33	2,23	2,53
Ieteicamais sanitārā ūdens izplešanās trauks	ELBI	D-18	D-18	D-24	D-35	D-35	DV-80	DV-80

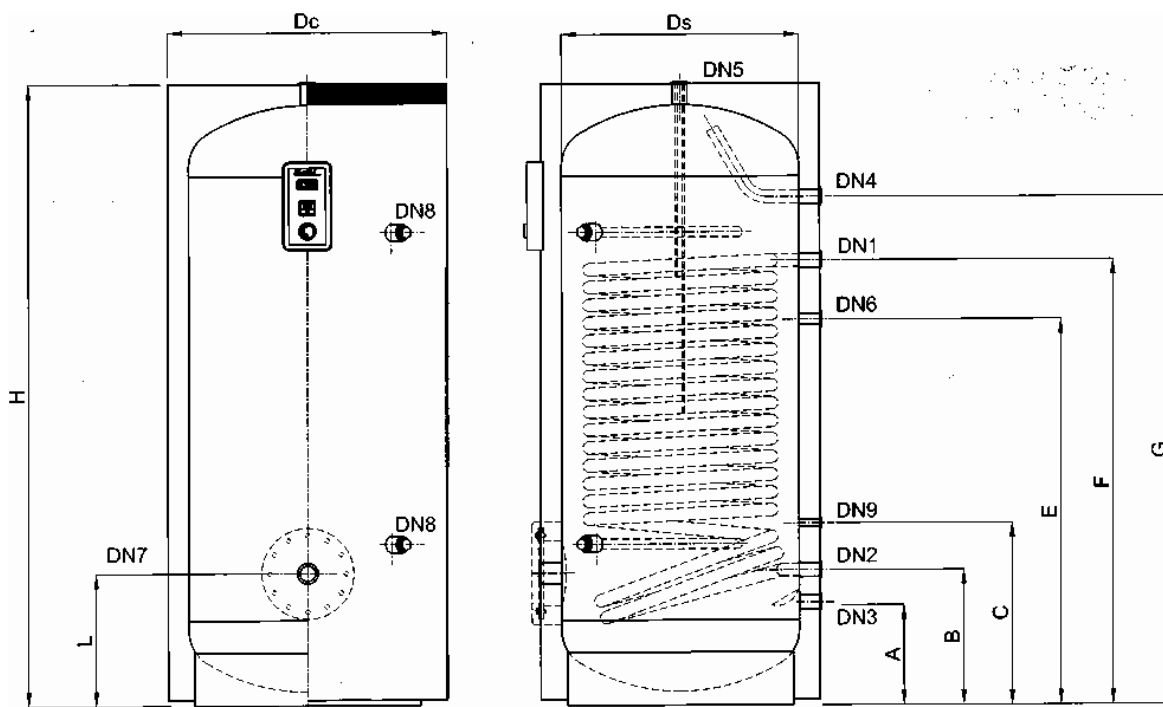
\* Pie temp. 80/70°C un  $\Delta t=45^\circ\text{C}$  sanitārajam ūdenim

**Vertikāli emaljēti augstas lietderības ūdens sildītāji**

**BSM 150 – 200 – 300 – 400 – 500**



**BSM 800 – 1000**



## Vertikāli emaljēti augstas lietderības ūdens sildītāji

### Pamatizmēri

Tips	Litri	Ss m <sup>2</sup>	Vs litri	Dc mm	Ds mm	H mm	A mm	B mm	C mm	E mm	F mm	G mm	L mm	M mm	Anods
BSM	150	1,10	4	500	580	1060	235	340	495	645	---	825	350	---	1 ¼"x350
BSM	200	1,50	5	500	580	1260	235	340	---	765	900	1035	350	---	1 ¼"x350
BSM	300	1,90	7	550	630	1400	255	365	---	905	1030	1155	370	---	1 ¼"x550
BSM	400	2,10	8	650	730	1445	280	385	---	835	990	1180	370	---	1 ¼"x550
BSM	500	2,60	9	650	730	1695	280	385	---	955	1225	1430	370	---	1 ¼"x700
BSM	800	3,50	13	800	880	1785	340	450	610	995	1165	1460	440	1445	1 ¼"x700
BSM	1000	4,50	15	800	880	2035	340	450	610	1295	1495	1710	440	1680	1 ¼"x700
BSM	800+FL	3,50	13	800	900	1785	340	450	610	955	1165	1460	435	1445	1 ¼"x700
BSM	1000+FL	4,50	15	800	900	2035	340	450	610	1295	1495	1710	435	1680	1 ¼"x700

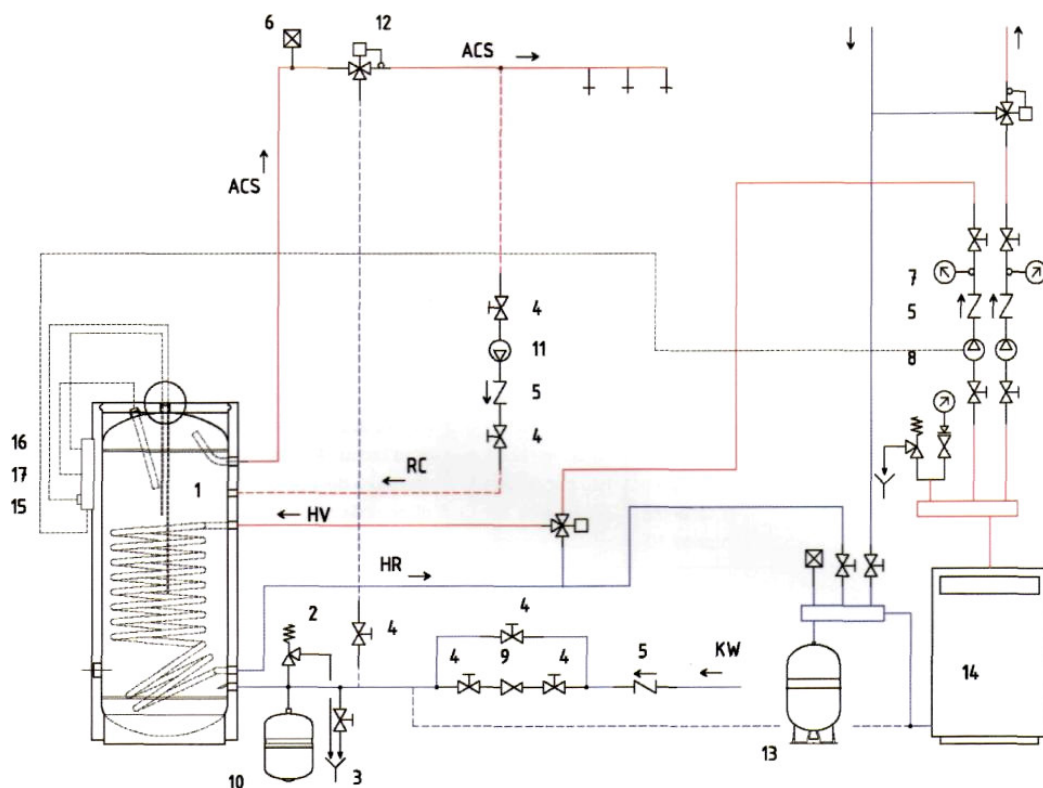
#### BSM 150-500:

- ✓ Dn1-Dn2: apkures sistēmas pieslēguma vieta 1"
- ✓ Dn3: aukstā ūdens pieslēguma vieta 1"
- ✓ Dn4: karstā ūdens izvada pieslēguma vieta 1"
- ✓ Dn5: mērierīču pieslēguma vieta 1 ¼"
- ✓ Dn6: recirkulācijas pieslēguma vieta ¾"
- ✓ Dn7: el. sildelementa pieslēguma vieta 2"
- ✓ Dn8: magnija anoda pieslēguma vieta 1 ¼"

#### BSM 800-1000:

- ✓ Dn1-Dn2: apkures sistēmas pieslēguma vieta 1 ¼"
- ✓ Dn3: aukstā ūdens pieslēguma vieta 1 ¼"
- ✓ Dn4: karstā ūdens izvada pieslēguma vieta 1 ¼"
- ✓ Dn5: mērierīču pieslēguma vieta ½"
- ✓ Dn6: recirkulācijas pieslēguma vieta 1"
- ✓ Dn7: el. sildelementa pieslēguma vieta 2"
- ✓ Dn8: magnija anoda pieslēguma vieta 1 ¼"

### Montāžas shēma



1. Ūdens sildītājs BSM
2. Drošības vārsts
3. Drenāžas vārsts un sifons
4. Lodveida noslēgvārsts
5. Vienvirziena vārsts
6. Tīrīšanas vārsts
7. Termometrs
8. Apkures cirkulācijas sūknis boileru uzsildei
9. Spiediena reduktors
10. Sanitārā ūdens izplešanās trauks (ELBI D)
11. Recirkulācijas sūknis
12. 3-gaitas vārsts
13. Apkures sistēmas izplešanās trauks (ELBI ERCE)
14. Apkures katls
15. Termostats
16. Anoda testers
17. Termometrs

DHW – karstā sanitārā ūdens pieslēgums  
 KW – aukstā ūdens pieslēgums  
 HV – apkures turpgaitas pieslēgums  
 HR – apkures atgaitas pieslēgums