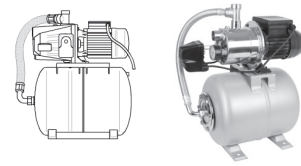


CENTRBĒDZES ŪDENS SŪKŅI ŪDENS APGĀDES AUTOMĀTI UZSTĀDĪŠANAS UN LIETOŠANAS PAMĀCĪBA



Pateicamies, ka esat izvēlējušies šo sūkni!

Sūkņa ražošanā un montāžā izmantota modernākā sūkņu tehnika un drošākās elektriskās, elektroniskās un mehāniskās detaļas, lai tādējādi Jūsu jaunajam izstrādājumam nodrošinātu teicamu kvalitāti un ilgu darba mūžu.

1. Vispārīgi drošības norādījumi

Lūdzu, rūpīgi izlasiet šo lietošanas pamācību un iepazīstieties ar šī izstrādājuma vadības elementiem un pareizu lietošanu.

Mēs neuzņemamies atbildību par bojājumiem, kas radušies, neievērojot šīs lietošanas pamācības norādījumus un priekšrakstus. Uz bojājumiem, kas radušies, neievērojot šīs lietošanas pamācības norādījumus un priekšrakstus, neattiecas garantijas pakalpojums.

Uzglabājiet šo lietošanas pamācību un pievienojiet to, ja nododat sūkni citam lietotājam.

Ar sūkni nedrīkst darboties bērni un personas, kas nav iepazinušās ar šo lietošanas pamācību. Bērni jāuzrauga, lai nodrošinātu, ka viņi nespēlējas ar ierīci.

Ar sūkni nedrīkst darboties personas ar ierobežotām fiziskām, taustes vai garīgām spējām un personas, kam trūkst pieredzes vai zināšanu. Šādas personas jāuzrauga par viņu drošību atbildīgajai personai vai arī atbildīgajai personai ir jāsniedz norādījumi par sūkņa lietošanu.

Īpaši jāievēro norādes un norādījumi ar šādiem simboliem:



Šo norādījumu neievērošana ir saistīta ar personas vai mantas bojājumu risku.



Šo norādījumu neievērošana ir saistīta ar elektrotraumu risku, kas var radīt personas vai mantas bojājumus.

2. Pielietojums

Sūkņi – pašuzsūcoši centrālās elektrosūkņi, kurus pielieto māju ūdensapgādei, apūdeņošanai un spiediena palielināšanai, kur tas nepieciešams. Sūkņi piemēroti tīra ūdens sūkņēšanai.

Sūkņi nav piemēroti izmantošanai peldbaseinu cirkulācijas sistēmās. Sūkņi konstruēti izmantošanai mājāsaimniecībā, nevis rūpnieciskiem mērķiem vai ilgstošai nepārtrauktai ekspluatācijai.



Sūkņi nav paredzēti sālsūdens, fekāliju, uzliesmojošu, kodīgu, sprādzienbīstamu vai citu ķīmiski agresīvu šķidrumu sūkņēšanai. Sūkņējamsais šķidrums nedrīkst pārsniegt tehniskajos datos minēto maksimālo vai minimālo temperatūru.

3. Tehniskie dati

Ūdens sūkņu tehniskie dati norādīti uz sūkņa datu plāksnītes.

Sadzīvē parasti pielieto sūkņus ar vienfāzes maiņspriegumu (M 1~230V AC).

Spriegums uzrādīts voltos (V). Tīkla frekvence 50 Hz (herci).

Nominālais strāvas stiprums norādīts ampēros (A).

Apgrīzību skaits minūtē parasti ir 2850-2900 (rpm;min⁻¹).

Vienfāzes sūkņiem elektrokārbā iemontēts kondensators, kura kapacitāte uzrādīta mikrofarādos (μF).

Nominālā dzinēja jauda (P2) norādīta gan kilovatos (kW), gan arī zirgspēkos (HP).

Iekārtām mēdz tikt uzrādīta arī absorbētā jauda (P1).

Vienfāzes elektrodzinējos iebūvēts siltuma relejs īslaicīgai aizsardzībai pret pārkaršanu*

Sūkņa ražīgums (Q) tiek uzrādīts litros minūtē (l/min). Sūkņa radītais spiediens (H) tiek uzrādīts ūdens staba metros (m).

Ūdens sūkņu skaļuma līmenis norādīts decibelos (dB). Sadzīves sūkņiem tas parasti nepārsniedz 95 dB viena metra attālumā no sūkņa.

* - funkcija tikai atsevišķiem sūkņu modeļiem; skat. sūkņa tehniskos datus

4. Ūdens apgādes automāts

Ūdens apgādes automāti tiek izgatavoti, centrālās ūdens sūkņus aprīkojot ar spiedkatlu (spiedvertni), spiediena slēdzi un manometru. Spiedkatls ir spiedvertne ar iebūvētu pārtikas kvalitātes gumijas membrānu, kas pārsūkņējamo ūdeni atdala no metāla tvertnes sienām un kalpo kā atdalosa siena starp ūdeni un spiedkatli iepumpēto gaisu.

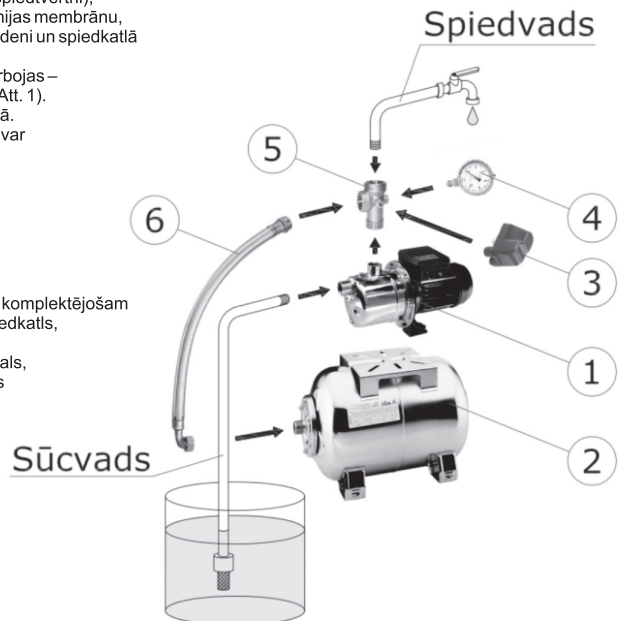
Ūdens apgādes automāts sastāv no sūkņa (1), spiedkatla (2), spiediena slēdža (3), un tas darbojas –

ieslēdzas un izslēdzas – atkarībā no spiediena krituma vai kāpuma ūdens apgādes sistēmā (Att. 1).

Manometrs uzrāda sūkņa radīto ūdens spiedienu spiedvadā, nevis gaisa spiedienu spiedkatlā.

Standarta izpildījumā sūkņi tiek komplektēti ar 25 litru spiedkatlu, taču pēc pasūtījuma sūkņi var

tikt komplektēti arī ar lielāka vai mazāka tilpuma spiedkatliem.



5. Uzstādīšana

5.1. Vispārīgi uzstādīšanas norādījumi



Uzstādīšanas laikā sūkni nedrīkst pieslēgt strāvas tīklam.



Sūkns jāuzstāda sausā vietā, kur vides temperatūra nav augstāka par $+40^{\circ}\text{C}$ un zemāka par $+5^{\circ}\text{C}$. Sūknis un visa cauruļvadu sistēma ir jāaizsargā pret aizsalšanu un laika apstākļu ietekmi.



Uzstādot sūkni, jāpievērš uzmanība pietiekamai motora dzesēšanai.

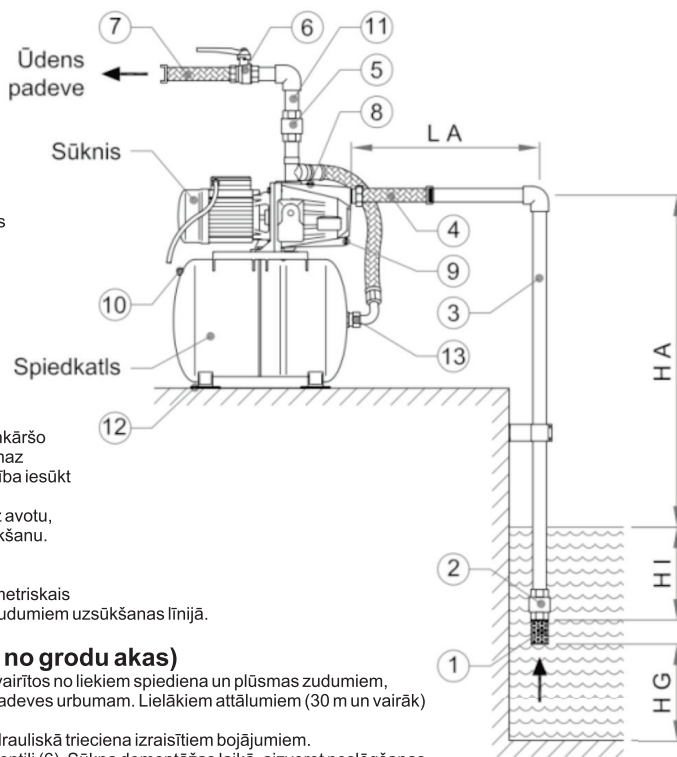
Visiem cauruļvadu pievienojumiem jābūt hermētiskiem, jo nehermētiski pievienoti cauruļvadi var ietekmēt sūkņa ražīgumu un izraisīt ievērojamus bojājumus. Cauruļvadu savienojumiem ar sūkni jābūt rūpīgi noblīvētiem ar teflona lenti, vai citu saimniecības ūdensapgādē izmantojamu pakojamo materiālu. Pievelkot uznavas, izvairieties no pārlieka spēka izmantošanas, kas var izraisīt bojājumus. Pievienojot cauruļvadus, pievēršiet uzmanību, lai uz sūkni neiedarbotos to svars, kā arī vibrācijas vai citas slodzes.

5.2. Sūcvada uzstādīšana (piemērs ūdens ņemšanai no grodu akas)



Sūcvada galā jāuzstāda pretvārsts ar iesūkšanas sietu.

Attēls 2. Ūdens apgādes automāta uzstādīšanas piemērs



Izmantojiet sūcvadu (Att. 2, poz. 3) ar tādu pašu, vai lielāku diametru, kāds ir sūkņa iesūkšanas urbūmam.

Sūcvada galā jāuzstāda pretvārsts (2) ar iesūkšanas sietu (1). Siets pasargā no ūdenī esošām rupjākām cietajām daļiņām, kas var nosprostot vai bojāt sūkni vai cauruļvadu sistēmu.

Pretvārsts novērš spiediena pazemināšanos pēc sūkņa izslēgšanas. Turklāt tas vienkāršo sūcvada atgaisošanu, iepildot ūdeni. Pretvārstam ar iesūkšanas sietu jāatrodas vismaz 0,5 m zem sūkņejamā šķidrums virsmas (Att. 2, HI). Tādējādi tiek novērsta iespējamība iesūkt gaisu.

Jāpievērš uzmanība sūcvada pietiekamam attālumam līdz gruntij (Att. 2, HG) vai līdz avotam, upju, ezeru, dīķu dibenam, lai novērstu grants, oļu, ūdensaugu, ūdens sīkbtūņu iesūkšanu.

Sūcvads jāmontē pa iespējami taisnāko ceļu un ar minimālu virzienu maiņas skaitu.

Sūcvada horizontālajai daļai jābūt ar vismaz 1° slīpumu uz akas pusi.

Sūkņu tehniskajos datos tiek norādīts manometriskais uzsūkšanas augstums. Ģeometriskais

(izmērāmais) uzsūkšanas augstums vienmēr ir mazāks un ir atkarīgs no spiediena zudumiem uzsūkšanas līnijā.

5.3. Spiedvada uzstādīšana (piemērs ūdens ņemšanai no grodu akas)

Spiedvads (Att. 2, poz. 11) padod sūkņejamo ūdeni no sūkņa uz patēriņa vietu. Lai izvairītos no liekiem spiediena un plūsmas zudumiem, ieteicams izmantot spiedvadu, kuram ir vismaz tāds pats diametrs kā sūkņa ūdens padeves urbūmam. Lielākiem attāļumiem (30 m un vairāk) ieteicams izmantot cauruļvadus ar lielāku diametru.

Ja nepieciešams, sūkņa spiedvadā uzstāda pretvārstu (5), lai pasargātu sūkni no hidrauliskā trieciena izraisītiem bojājumiem.

Lai atvieglotu apkopes darbus, ieteicams aiz sūkņa un pretvārsta uzstādīt lodveida ventili (6). Sūkņa demontāžas laikā, aizverot noslēgšanas

ventili, nav nepieciešams izlaist ūdeni no spiedvada.

Lai samazinātu vibrācijas, sūknis ar sistēmas cauruļvadiem jāsavieno ar lokano savienojumu palīdzību (4) un (7). Starp sūkni un pamatni jāpielieto vibrāciju slāpējoša materiāla starplikas (12).



Uzstādot sūkni, jāpievērš uzmanība elektrības pieslēgumam, lai varētu viegli piekļūt kontaktdakšai.

5.4. Sūkņa izmantošana pie dārza dīķiem un līdzīgām vietām



Sūkņa izmantošana pie dārza dīķiem un līdzīgām vietām atļauta tikai tad, ja neviena persona neatrodas saskarē ar ūdeni.

Lietojot sūkni pie dārza dīķiem vai līdzīgām vietām, tas jāapgādā ar strāvas noplūdes automātu ar jutību 30mA (DIN VDE 0100T739).

Izmantošana šādās vietās ir atļauta tikai tad, ja sūknis uzstādīts stabili un pret applūšanu drošā vietā vismaz divus metrus no ūdenstilpnes malas un aizsargāts ar stabili stiprinājumu pret iekrišanu ūdenstilpnē.

6. Elektrības pieslēgums

Lai izvairītos no apdraudējuma, tīkla pieslēguma kabeli un kontaktdakšu drīkst pievienot vai nomainīt tikai speciālists.

Nenesiet sūkni, turot aiz elektrokabeļa, un neizmantojiet kabeli kontaktdakšas atvēršanai no kontaktlīdzes.

Pasargājiet kontaktdakšu un elektrokabeli no karstuma, eļļas un asām malām.



Tīkla spriegumam jāatbilst uz sūkņa datu plāksnītes norādītajiem tehniskajiem datiem. Par uzstādīšanu atbildīgajai personai ir jāpārlicinās, vai elektrības pieslēgumam ir nodrošināts standartiem atbilstošs zemējums.



Elektrības pieslēgumam ir jābūt apgādātam ar strāvas noplūdes automātu ar jutību 30mA (DIN VDE 0100T739).



Pagarinājuma kabeļa šķērsgriezumam jābūt ne mazākam, kā $3 \times 1,0 \text{ mm}^2$. Kontaktdakšai un savienojumu vietām jābūt aizsargātām pret ūdens šļakatām, mitrumu, kondensātu.

7. Eksploatacijas uzsākšana



Pirms sūkņa iedarbināšanas tā korpusu un sūcvads ir jāpielej ar ūdeni (Att. 3).



Sūkni drīkst izmantot tikai jaudas diapazonā, kas norādīts datu plāksnītē.



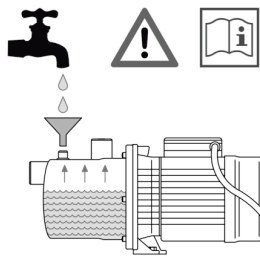
Jāizvairās no tukšgaitas – sūkņa darbināšanas bez ūdens, jo ūdens trūkums var izraisīt sūkņa pārkaršanu. Tādējādi var rasties nopietni sūkņa bojājumi. Turklāt, ja sistēmā atrodas karsts ūdens, tas rada applaucēšanās risku. Pārkaršu sūkņa gadījumā atvienojiet kontaktdakšu un ļaujiet sistēmai atdzist.



Izvairieties no mitruma tiešas nonākšanas uz sūkņa (piemēram, darbinot laistītājus). Nenovietojiet sūkni lietū. Pievērsiet uzmanību, lai virs sūkņa neatrastos piloši cauruļvadu savienojumi. Neizmantojiet sūkni slapjā vai mitrā vidē. Pārliecinieties, vai sūknis un elektrības spraudņu savienojumi atrodas pret applūšanu drošā zonā.



Sūknis nedrīkst darboties, ja ir aizvērts sūcvads. Nepietiekams pienākošā ūdens daudzums sūcvadā radīs nopietnus sūkņa bojājumus.



Attēls 3. Sūkņa uzliešana

Veicot sūkņa uzstādīšanu, uzmanība jāpievērš sūkņa drošam un stabilam novietojumam – sūknis jānovieto uz līdzenas pamatnes un stabilā pozīcijā.

Pirms katras izmantošanas reizes veiciet vizuālu sūkņa pārbaudi. Īpaši pievērsiet uzmanību tīkla pieslēguma kabelim un kontaktdakšai. Visām skrūvēm jābūt cieši pievilktām un cauruļu pieslēgumiem hermētiskiem. Bojātu sūkni nedrīkst izmantot. Bojājuma gadījumā sūknis jāpārbauda remontdarbnīcā.

Pirms sūkņa pieslēgšanas pie sprieguma, sūkņa korpusu un sūcvadu (Att. 2, poz.3) caur uzliešanas urbumu (Att. 2, poz. 8; Att.3) pielejiet ar ūdeni. Pārbaudiet, vai savienojumu vietās nav parādījies ūdens noplūde. Ja tāda tiek konstatēta, novērsiet trūkumus. Aizskrūvējiet ar korķīti uzliešanas urbumu. Ieslēdziet sūkni.

Ja agrāk uzstādīts sūknis nav ilgstoši darbināts, tad pirms pieslēgšanas pie sprieguma pārbaudiet, vai sūkņa korpusā ir ūdens. Ja nepieciešams, sūkņa korpusu un sūcvadu pielejiet ar ūdeni no jauna.

8. Aizsardzība pret tukšgaitu

* Sūkņa elektrodzinējā ir iebūvēts bimetāla siltuma relejs īslaicīgai motora aizsardzībai pret pārkaršanu. Releja nostrādes reižu skaits ir ierobežots (5-6 reizes). Pēc tam relejs vairs nenodrošina 100% motora aizsardzību. Pārslodzes gadījumā motors izslēdzas un pēc atdzišanas atkal ieslēdzas.

Aizsardzībai pret tukšgaitu rekomendējam sūkņa turpgaitas vadā uzstādīt plūsmas kontroles ierīci. Par pieejamiem plūsmas kontroles ierīču modeļiem un to funkcijām konsultējieties ar pārdevēju, vai montāžas uzņēmuma speciālistu.

* - funkcija tikai atsevišķiem sūkņu modeļiem; skat. sūkņa tehniskos datus.

9. Mehāniska spiediena slēdža iestatīšana

Mehāniskais spiediena slēdzis paredzēts barošanas strāvas padošanai vai atvienošanai sūkņa elektromotoram atkarībā no spiediena izmaiņām sistēmā.



Sākotnēji iestatīto ieslēgšanās un izslēgšanās spiedienu drīkst mainīt tikai speciālists.

Neregulējiet spiediena slēdzi bez liekas vajadzības! Rūpnīcā iestatītais ieslēgšanās spiediens ir ~ 1,7 bāri, izslēgšanās spiediens ~ 3 bāri ($\Delta P \approx 1,3 \text{ bar}$)**. Saskaņā ar pieredzi šīs vērtības lielākajā daļā gadījumu ir ideāli piemērotas un nav nepieciešams veikt rūpnīcā iestatīto spiedienu izmaiņas. Ja tomēr nepieciešams veikt izmaiņas, tad uzticiet to speciālistam.

Spiediena slēdža regulēšana (Att. 4)

Spiediena pārregulēšanu veic pēc ūdens apgādes automāta pieslēgšanas pie ūdens apgādes sistēmas. Sūknim un sūcvadam jābūt piepildītiem ar ūdeni.

1. Ieslēdziet ūdens apgādes automātu, pagaidiet brīdi, līdz tas uzpilda visu sistēmu un pats atslēdzas.

2. Nolasiet manometra rādījumu (piemēram 3 bāri).

3. Atgrieziet krānu (piemēram, vannas istabā). Manometra rādījums pamazām samazinās.

4. Nolasiet manometra rādījumu, kad sūknis izslēdzas (piemēram 2 bāri).

5. Atskrūvējiet ar skrūvgriezi vāciņa stiprinājuma skrūvi, noņemiet vāciņu.

6. Ar spiediena slēdža lielās atsperes (2) palīdzību var pielāgot sūkņa darba spiedienu diapazonu.

Regulējot lielo atspere, mainīsies gan ieslēgšanās, gan izslēgšanās spiedieni. Pievelkot lielās atsperes uzgriezni, spiedieni palielināsies, atlaižot šo uzgriezni, abi spiedieni samazināsies.

7. Mazā atspere (1) tiek izmantota, lai mainītu diferenciālo spiedienu ΔP (delta P), kas nozīmē starpību starp ieslēgšanās un izslēgšanās spiedieniem. Pievelkot mazās atsperes uzgriezni, diferenciālais spiediens palielinās, pagriežot pretēji, tas samazinās.

Iepriekš aprakstītā regulēšana notiek ar mēģinājumu metodi, līdz tiek iegūts vēlamais rezultāts.

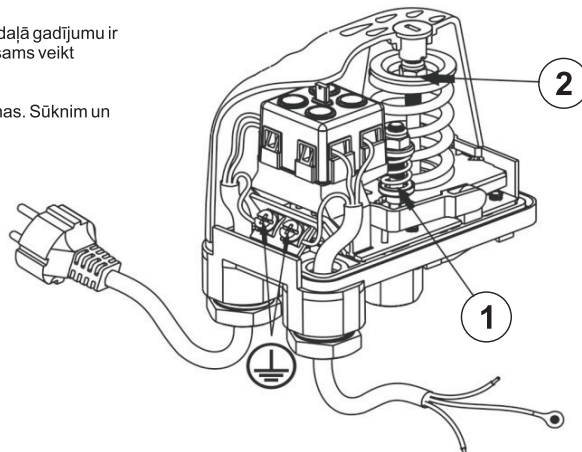
8. Uzlieciet vāciņu, piegrieziet vāciņa stiprinājuma skrūvi.

Mehāniskā spiediena slēdža tehniskās īpašības neparedz iespēju minimālā (ieslēgšanās) spiediena vērtību iestatīt zemāku nekā 0,7 bāri, bet diferenciālo spiedienu iestatīt ārpus 0,7 – 2,5 bāru robežām.

Iestatījumu vērtības mehāniskajiem spiediena slēdžiem ir aptuvenas. Precīzākiem iestatījumiem un plašāki iestatījumu vērtību izvēlei izmantojiet digitālu spiediena slēdzi.

Spiediena slēdzī nav iespējams iestatīt augstāku maksimālo (izslēgšanās) spiedienu, nekā to spēj nodrošināt sūknis.

Sūkņa maksimālā spiediena informāciju skatiet uz sūkņa tehnisko datu plāksnītes.



Attēls 4. Spiediena slēdža konstrukcijas piemērs

** - atkarīgs no sūkņa modeļa un spiediena slēdža ražotāja.

10. Gaisa spiediena pārbaude spiedkatlā (Att. 2)

Gaisa spiediena pārbaude spiedkatlā nepieciešama 3 gadījumos.

Pirms uzstādīšanas.

Pārbaudiet, vai spiedkatlā vispār ir iepumpēts gaiss. Lai sūknis netraucēti varētu uzsākt darbu, gaisa spiedienam spiedkatlā jābūt ap 1,5 bāriem. Atskrūvējiet gaisa ventiļa aizsargvāciņu (Att. 2, poz.10).

Pielieciet spiediena mērītāju (der automašīnu riepu gaisa spiediena pārbaudes manometri) pie gaisa ventiļa un nolasiēt rādījumu.

Ja gaisa spiediens spiedkatlā ir mazāks, tad ar gaisa sūkni vai kompresoru piepumpējiet gaisu klāt, ja spiediens ir par lielu, tad caur ventiļi izlaidiet to ārā.

Pēc uzstādīšanas.

Precīzāku gaisa spiediena regulēšanu spiedkatlā veic pēc ūdens apgādes automāta uzstādīšanas.

Lai optimāli tīktu izmantots spiedkatla tilpums, gaisa spiedienam spiedkatlā jābūt par 0,2 bāriem mazākam, nekā sūkņa ieslēgšanās spiedienam.

Pēc tam, kad sūcvads un sūkņa korpusi pielieti ar ūdeni, pieslēdziet sūkni pie sprieguma. Sūknis sāk darboties, un apstājas pēc atslēgšanās spiediena sasniegšanas. Atveriet kādu no ūdens krāniem, piemēram, vannas istabā. Spiediens sistēmā krītas, un pēc kāda brīža sūknis ieslēdzas, piemēram pie 1,9 bāriem, ko var redzēt uz sūkņa manometra. Aizgrieziet ūdens krānu (Att. 2, poz.6) uz spiedvada. Atvienojiet sūkni no sprieguma. No sistēmas izlaidiet ūdeni, līdz tas izspiests arī no spiedkatla. Ja spiedkatlā esošais gaisa spiediens ir 1,5 bāri, bet iepriekš konstatētais izslēgšanās spiediens bija 1,9 bāri, tad gaisa spiediens spiedkatlā jāpalielina līdz 1,7 bāriem (0,2 bāri mazāks nekā ieslēgšanās spiediens). Kad tas izdarīts, pieslēdziet sūkni pie sprieguma.

Pārbaude vismaz vienu reizi pusgadā.

Atvienojiet sūkni no sprieguma. No sistēmas izlaidiet ūdeni, lai spiedkatlā nebūtu ūdens spiediena. Pārbaudiet ar manometru gaisa spiedienu spiedkatlā. Pieslēdziet sūkni pie sprieguma.

11. Apkope un palīdzība traucējumu gadījumos



Pirms apkopes darbu veikšanas sūknis jāatslēdz no sprieguma. Ja tas netiek atvienots no strāvas tīkla, pastāv sūkņa nejaušanas pašieslēgšanās risks.



Mēs neuzņemamies atbildību par bojājumiem, kas radušies neprasmīgu labošanas mēģinājumu rezultātā. Bojājumi, kas radušies šādu labošanas mēģinājumu dēļ, anulē visas garantijas prasības.

Regulāra apkope samazina iespējamo ekspluatācijas traucējumu risku un paildzina sūkņa darba mūžu.

Periodiski veiciet sūkņa vai ūdens apgādes automāta vizuālo apskati:

-pārbaudiet cauruļvadu un krānu savienojumu vietu hermētiskumu; novērsiet sūci, ja tāda radusies.

-pārbaudiet, vai sūkņa motora trokšņu raksturs nav mainījies. Ja motors kļuvis skaļāks, tas norāda uz iespējamām kļūmēm sūkņa darbībā; nogādājiet sūkni remontdarbnīcā.

-vismaz vienu reizi pusgadā pārbaudiet gaisa spiedienu spiedkatlā (10.nodaļa); ja no gaisa vārsta (Att.2,poz.10) izplūst ūdens, ir bojāta membrāna, un tā jānomaina.

Ja sūknis ilgstoši netiek izmantots, atbrīvojiet sūkni un cauruļvadu no ūdens, atgriežot sūkņa drenāžas skrūvi (Att.2., poz.9) un spiedkatla lokanā savienojuma uzgriezni (Att.2,poz.13). Sala gadījumā sūkni palikušais ūdens to sabojās. Uzglabājiet sūkni sausā un no sala pasargātā vietā.

Ekspluatācijas traucējumu gadījumā vispirms pārbaudiet, vai nav radusies apkopes kļūda vai kāds cits cēlonis, kas nav saistīts ar sūkņa defektu, piemēram, strāvas padeves pārtraukums.

Zemāk tabulā uzskaitīti atsevišķi sūkņa darbības traucējumi, iespējamie to cēloņi un padomi to novēršanai. Visus minētos pasākumus drīkst veikt tikai tad, ja sūknis atvienots no sprieguma. Ja traucējumu nevarat novērst patstāvīgi, sazinieties ar speciālistu. Pievērsiet uzmanību tam, ka uz bojājumiem, ko izraisījuši neprasmīgi labošanas mēģinājumi, garantija neattiecas.

Iespējamie darbības traucējumi un to novēršana

Darbības traucējumi	Iespējamie iemesli	Trūkumu novēršana
Sūknis nesūknē ūdeni, motors nedarbojas	1) nav vai nepietiek spriegums 2) nostrādājis siltuma relejs 3) bojāts kondensators 4) nobloķēta motora ass 5) bojāts spiediena slēdzis	1) pārbaudiet, vai rozetē pienāk strāva 2) noskaidrojiet atslēgšanās iemeslu; ieslēdziet dzinēju; ja atkārtoti atslēdzas, ļaujiet motoram atdzist 3) nomainiet kondensatoru 4) noskaidrojiet bloķēšanās iemeslu, un veiciet tā atbloķēšanu 5) Nomainiet spiediena slēdzi
Dzinējs darbojas, bet sūknis nepadod ūdeni	Sūcvadā tiek ierauts gaiss	1) pārbaudiet sūcvada un tā savienojumu hermētiskumu 2) pārbaudiet uzsūkšanas augstumu; pretvārstam jābūt zem ūdens līmeņa; 3) pārbaudiet, vai caur pretvārstu netiek iesūkts gaiss, vai pretvārsts nav aizsērējis
Intervāls starp sūkņa ieslēgšanās un izslēgšanās ir ievērojami samazinājies (sūknis "raustās")	Nav pietiekams gaisa spiediens spiedkatlā	Skatīt. Nodaļu 10.Gaisa spiediena pārbaude spiedkatlā
Sūknis neizslēdzas, jo netiek sasniegts iestatītais izslēgšanās spiediens	Sūknī ierauts gaiss	Atgaisojiet sūkni, pārbaudiet sūcvada un tā savienojumu hermētiskumu un novērsiet trūkumus
Pēc ilgstošas dīkstāves sūkņa motors nespēj iegriezt sūkni	1) Bloķēts sūkņa lāpstiņu rats. 2) Salipis blīvslēgs	1) iztīriet lāpstiņu ratu 2) noņemiet ventilatora aizsargvāku un, ar asu kustību iegriežot sūkņa asi, mēģiniet iekustināt sūkni

12. Garantija

Sūknis ražots un pārbaudīts, izmantojot jaunākos tehnikas sasniegumus. Pārdevējs, aizpildot garantiju, apliecina nevainojamu izstrādājuma stāvokli. Sūkņa garantijas laiks sākas tā iegādes dienā.

Garantijas laikā bez maksas tiek novērsti visi bojājumi, kas attiecināmi uz materiāla defektiem un ražošanas kļūdām. Par reklamācijām jāziņo uzreiz pēc to konstatēšanas.

Garantijas prasības tiek anulētas, ja tiek konstatēta pircēja vai trešās personas iejaukšanās. Uz bojājumiem, kas radušies nepareizas lietošanas vai apkalpošanas, nepareizas uzstādīšanas vai uzglabāšanas, pieslēgšanas vai instalēšanas, kā arī pārlieka spēka lietošanas vai citu ārēju ietekmju dēļ, garantijas nosacījumi neattiecas.

Uz nodilstošajām daļām, piemēram, darba rats, gredzenveida blīvējošās starplikas, membrāna spiedkatlā, kā arī mehāniskā spiediena slēdža kontaktiem, palaišanas kondensatoru, garantijas nosacījumi neattiecas. Visas daļas ir izstrādātas ar lielu rūpību, izmantojot augstvērtīgus materiālus, un konstruētas ilgai darbībai. Nodilums ir atkarīgs no izmantošanas veida, izmantošanas intensitātes un apkopes intervāliem. Šajā lietošanas pamācībā minēto uzstādīšanas un apkopes norādījumu ievērošana nodrošina ilgāku dilstošo detaļu darbību.

Reklamācijas gadījumā mēs paturam tiesības uzlabot, vai nomainīt bojātās detaļas, vai arī nomainīt sūkni. Nomainītās detaļas kļūst par mūsu īpašumu.

Citas prasības nav pamatojamas ar garantiju. Garantijas prasība pircējam jāapliecina ar pirkuma čeka oriģinālu.

Īpaši norādījumi:

1. Ja jūsu sūknis vairs nedarbojas pareizi, vispirms, pārbaudiet, vai nav radusies kāda apkopes kļūda vai cits cēlonis, kas var izraisīt ierices sabojāšanu.

2. Gadījumā, ja bojāto sūkni nogādājat vai nosūtiet uz labošanas darbnīcu, pievienojiet šādus dokumentus:

- pirkuma čeku;

- radušās bojājuma aprakstu (pēc iespējas precīzāks apraksts atvieglō ātrāku salabošanu).

3. Pirms bojātā sūkņa nogādāšanas vai nosūtīšanas uz remontdarbnīcu, noņemiet visas tai pievienotās montāžas detaļas, kas neatbilst sūkņa oriģinālam. Mēs neuzņemamies atbildību, ja pēc sūkņa atdošanas trūkst kāda no šādām papildus montāžas detaļām.