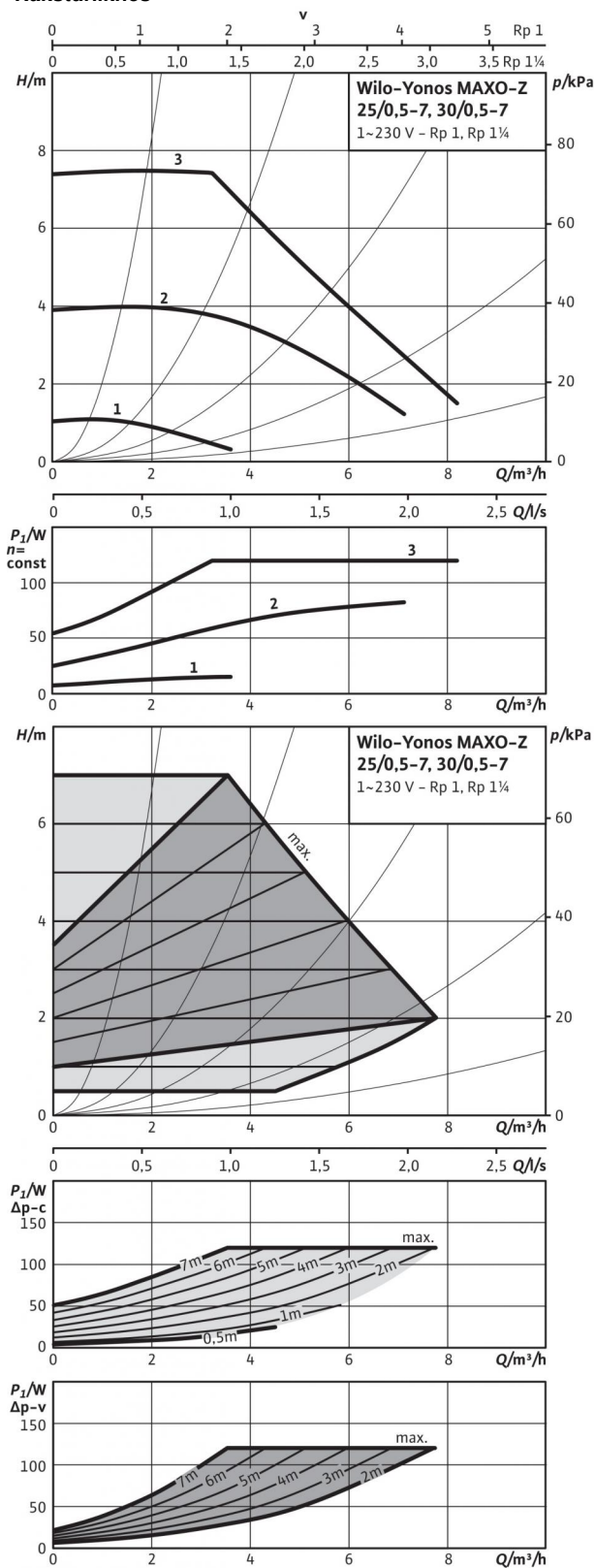


Datu lapa: Yonos MAXO-Z 30/0,5-7

Raksturliķnes



Aļautie sūknējamie šķidrums (citi šķidrums pēc pieprasījuma)

Dzērmais ūdens un ūdens pārtikas ražošanas uzņēmumiem saskaņā ar Rikojumu par dzērmo ūdeni (TrinkwV 2001)

Pieļaujamā izmantošanas sfēra

Temperatūras intervāls pie maks. apkārtējā gaisa temperatūras +40 °C

Temperatūras diapazons, izmantojot dzērmo ūdens cirkulācijas sistēmās pie maks. apkārtējā gaisa temperatūras +40 °C

Maks. pieļaujamā kopējā cietība dzērmo ūdens cirkulācijas sistēmās

Maksimāli pieļaujamais darba spiediens P_{max}

-20...+110 °C

0°C...+80°C

3,57 mmol/l (20 °dH)

10 bar

Cauruļvadu savienojumi

Caurules skrūvsavienojums

Vītne

Konstruktīvais garums l_0

Rp 1¼

G 2

180 mm

Motors/elektronika

Energoefektivitātes indeksam (EEI)

Traucējumu emisija

Traucējumnoturība

Apgriezienu skaita regulēšana

aizsardzības pakāpe

Izolācijas klase

Elektrotīkla pieslēgums

Motora nominālā jauda P_2

Apgriezienu skaits n

Elektrības patēriņš P_1

Strāvas patēriņš I

Motora aizsardzība

Kabeļu skrūvsavienojums PG

≤ 0,20

EN 61800-3:2004+A1:2012 / dzīvotamais sektors (C1)

EN 61800-3:2004+A1:2012 / industrial environment (C2)

Frekvences pārveidotājs

IP X4D

F

1~230 V, 50/60 Hz

90 W

1000 - 3700 apgr./min

5 - 120 W

0,08 - 1,00 A

integrēta

M20x1,5

Materiāli

Sūkņa korpusa

Rotors

Sūkņa vārpsta

Gultņi

Sarkanais čuguns (CC 499K) atbilstoši IN 50930-6, saskaņā ar Rikojumu par dzērmo ūdeni

Plastmasa (PPS - 40% GF)

Nerūsējošais tērauds (X39CrMo17-1)

Ogleklis, sintētisko sveķu impregnējums

Minimālais pieplūdes augstums pie iesūkšanas ūdens sūkšanās temperatūras

Minimālais pieplūdes augstums pie 50/95/110 °C

porta, lai novērstu kavētāciju pie

3 / 10 / 16 m

Pasūtīšanas informācija

Ražotājs

Tips

Preces nr.

Neto svars apm. m

Wilo

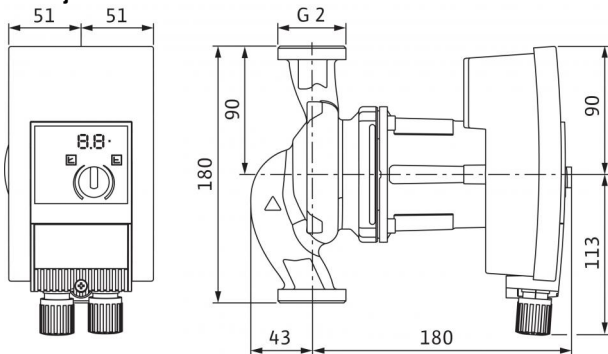
Yonos MAXO-Z 30/0,5-7

2175540

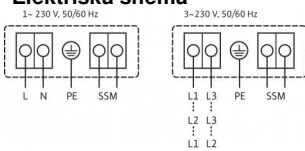
4,3 kg

Datu lapa: Yonos MAXO-Z 30/0,5-7

Rasējums



Elektriskā shēma



SSM:

Kopējs traucējumu ziņojums

(atvērējs saskaņā ar VDI 3814,
noslodze: 1 A, 250 V ~)

Piedāvājuma teksts: Yonos MAXO-Z 30/0,5-7

Augstas efektivitātes sūknis Wilo-Yonos MAXO-Z

elektroniski regulējams

Slapjā rotora cirkulācijas sūknis, sinhronais motors ar ECM tehnoloģiju, un integrēta jaudas regulēšanas sistēma bezpakāpju spiediena starpības regulēšanai. Izmantojams dzeramā ūdens cirkulācijas sistēmās rūpniecības un ēku tehnikā.

Sērijveidā ar:

- Iepriekš iestatāms regulēšanas princips optimālai slodzes pielāgošanai: Δp -c (konstanta spiedienu starpība), Δp -v (mainīga spiedienu starpība)
- 3 ātruma pakāpes ($n = \text{konstants}$)
- Gaismas diožu rādījums uzdotās vērtības iestatīšanai kļūdas signālu rādījumam
- Elektrotīkla pieslēgums ar Wilo spraudni
- Bojājuma signāllampiņa un kontakts kopējam bojājuma signālam

Atloka sūkņiem - atloka sūkņu modeļiem:

- Standarta modelis sūkņiem DN 32 līdz DN 50: Kombinētais atloks PN 6/10 (atloks PN 16 atbilstoši EN 1092-2) pretatlokiem PN 6 un PN 10

Materiāli

Sūkņa korpus: Sarkanais čuguns (CC 499K) atbilstoši IN 50930-6, saskaņā ar Rikojumu par dzeramo ūdeni

Rotors: Plastmasa (PPS - 40% GF)

Sūkņa vārpsta: Nerūsējošais tērauds (X39CrMo17-1)

Gultņi: Ogleklis, sintētisko sveķu impregnējums

Atļautie sūknējamie šķidrums (citi šķidrums pēc pieprasījuma)

Maks. sūknēšanas plūsma Q_{max} : 8,2 m³/h

Maks. sūknēšanas augstums H_{max} : 7,399999 m

Cauruļvadu savienojumi

Caurules skrūvsavienojums: Rp 1¼

Vītne: G 2

Konstruktīvais garums l_0 : 180 mm

Motors/elektronika

Energoefektivitātes indeksam (EEI): $\leq 0,20$

Traucējumu emisija: EN 61800-3;2004+A1;2012 / dzīvojamais sektors (C1)

Traucējumnoturība: EN 61800-3;2004+A1;2012 / industrial environment (C2)

Apgriezienu skaita regulēšana: Frekvences pārveidotājs aizsardzības pakāpe: IP X4D

Izolācijas klase: F

Elektrotīkla pieslēgums: 1~230 V, 50/60 Hz

Tīkla frekvence f : 50/60 Hz

Motora nominālā jauda P_2 : 90,0 W

Apgriezienu skaits n : 1000 - 3700 apgr./min

Elektrības patēriņš 1~230 V P_1 : 0 / 0 / 120 W

Strāva ar 1~230V I : 0,08 - 1,00 A

Motora aizsardzība: integrēta

Kabeļu skrūvsavienojums PG : M20x1,5

Pasūtīšanas informācija

Preces nr.: 2175540

EAN numurs: 4048482739847

Neto svars apm. m : 4,3 kg

Ražotājs: Wilo

Tips: Yonos MAXO-Z 30/0,5-7