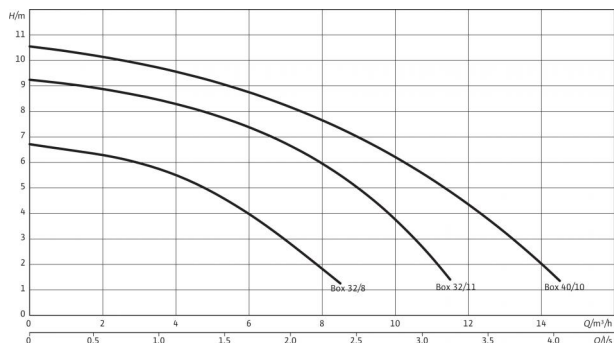


Datu lapa: DrainLift Box 32/8

Raksturliknes Wilo-DrainLift Box - 50 Hz - 2900 apgr./min



Saskaņā ar EN 12056-4.6.1 plūsmas ātrums (spiediena vadā) jāuztur starp 0,7 un 2,3 m/s.

Norādītās Qmin vērtības attiecas uz parasta biezuma tērauda cauruļu iekšējo diametru.

Motora parametri

Elektrotīkla pieslēgums	1~230 V, 50 Hz
Nominālā strāva I_N	2,1 A
Polu skaits	2
Ieslēgšanas veids	tiešs
Izolācijas klase	F
aizsardzības pakāpe	IP 68
Maks. ieslēgšanās un izslēgšanās biežums	50 1/h

Kabelis

Pieslēguma kabeļa garums	10 m
Tīkla kontaktdakša	Šuko
Pieslēguma kabeļa veids	nav atvienojams

Pieļaujamā izmantošanas sfēra

Maks. pieļaujamais spiediens spiediena vadā p	1,7 bar
Šķidrums temperatūra T	+3 ... +35 °C
Maks. šķidrums temperatūra, īslaicīgi līdz 3 min. T	60 °C
Maks. apkārtējā gaisa temperatūra T	35 °C

Izmēri/svars

Bruto tilpums V	113 L
Neto tilpums šķidrumam V	26 L
Izmēri $Platums \times augstums \times dziļums$	720x880x705 mm
Brīva frakciju caurplūde	10 mm
Neto svars apm. m	26 kg

Pieslēgumi

Spiediena pieslēgums	Ø40
Atloks (atbilstoši EN 1092-2) PN	PN -
Pieslēguma standarts	DIN 8074
Maksimālais darba spiediens p_{max}	0,8 bar
Pieplūdes pieslēgums	DN 100
Atgaisošana	DN 100

Montāžas materiāls

Stiprinājuma materiāls	-
Komplekts spiediena vada pieslēgumam	•
Apāļasmens pieplūdes urbumam	-
Kroņurbis, paredzēts pieplūdes urbumu izveidei	-
Pieplūdes blīvējums	-
Troksni izolējošs materiāls	-

Materiāli

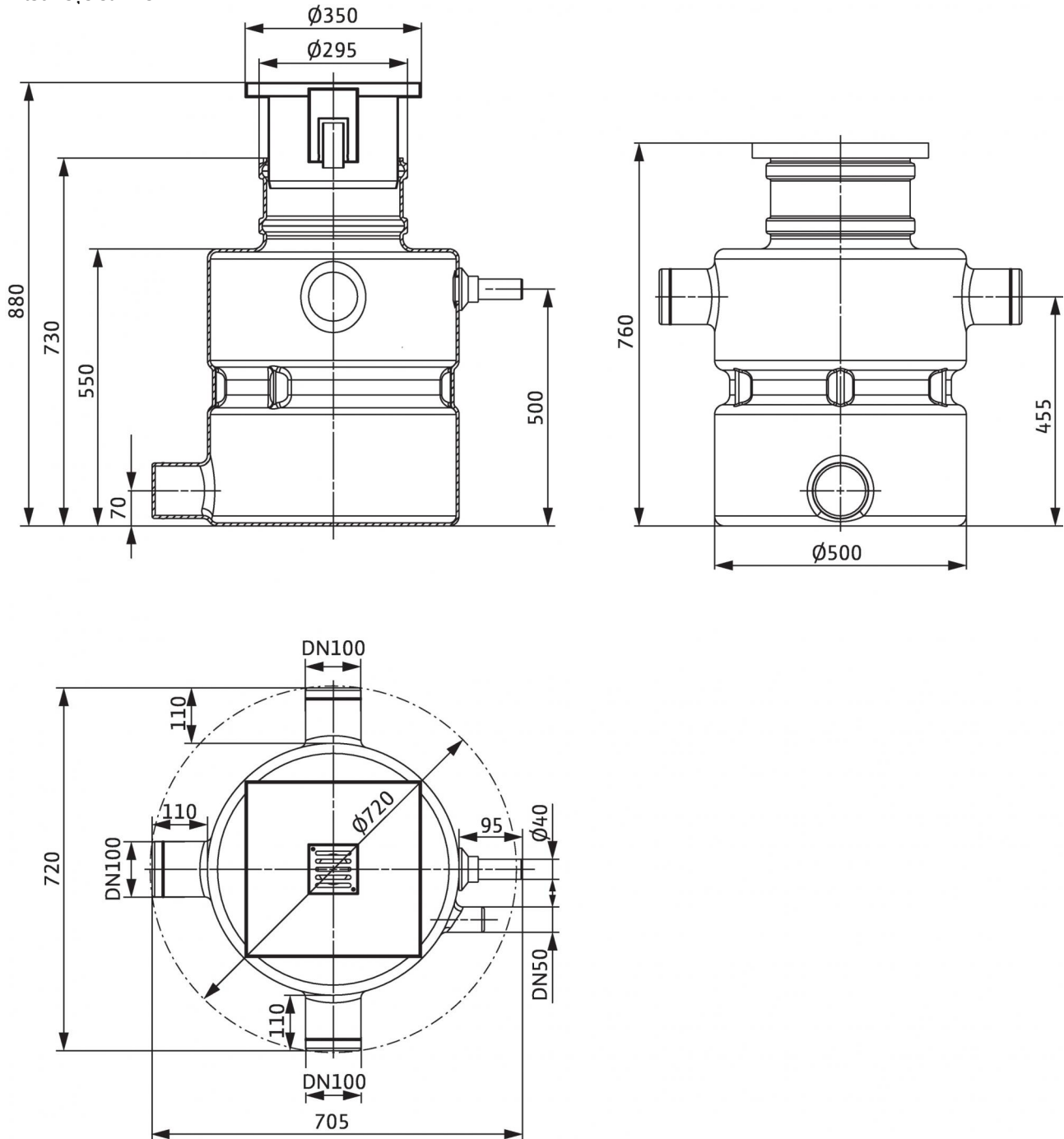
Motora korpusa	Nerūsējošais tērauds
Sūkņa korpusa	Plastmasa
Rotors	Plastmasa
Rezervuārs	Plastmasa

**Datu lapa: DrainLift Box 32/8****Pasūtīšanas informācija**

Ražotājs	Wilo
Preces nr.	2521820
EAN numurs	4016322705765
Cenu grupa	PG7

Izmēri un rasējumi: DrainLift Box 32/8

Rasējums
Atsevišķs sūknis



Piedāvājuma teksts: DrainLift Box 32/8

Pieslēgšanai gatava automātiskas darbības notekūdeņu pacelšanas iekārta kā atsevišķa sūkņa iekārta uzstādīšanai zem grīdas, paredzēta notekūdeņu bez fekālijām (atbilst EN 12050-2) sūkņēšanai. Iegremdējamā sūkņa modelis ar maiņstrāvu, termisku motora kontroli un uzstādītu plūdiņslēdzi līmenim atbilstoši vadībai. Plastmasas savākšanas rezervuārs ar diviem pieplūdes pieslēgumiem. Spiediena iscaurules ar integrētu pretvārstu.

Piegādes komplektācija:

- Notekūdeņu pacelšanas iekārta ar visām caurulēm, pretvārstu un iepriekš uzstādītu sūkni
- Rezervuāra pārsegums ar flīžu rāmi un grīdas noteku
- Karkasa pārsegums
- Blīvgredzens kā rezervuāra pārseguma blīvējums (pret ūdens spiedienu) un kā sifons
- Spiediena šļūtene (iekšējais diametrs: 40 mm), iesk. šļūtenes apskavas
- Uzstādīšanas un ekspluatācijas instrukcija

Parametru izvēle

- Paredziet caurulēs velkamu stiepli strāvas padeves vadu ievilkšanai.
- Paredziet strāvas pieslēgumam kontaktligzdu.

Pieļaujamā izmantošanas sfēra

Maks. pieļaujamais spiediens spiediena vadā p : 1,7 bar

Šķidrums temperatūra T : +3 ... +35 °C

Maks. šķidrums temperatūra, īslaicīgi līdz 3 min. T : 60 °C

Maks. apkārtējā gaisa temperatūra T : 35 °C

Pieslēgumi

Spiediena pieslēgums: Ø40

Atloks (atbilstoši EN 1092-2) PN : PN -

Pieslēguma standarts: DIN 8074

Maksimālais darba spiediens p_{max} : 0,8 bar

Pieplūdes pieslēgums: DN 100

Atgaisošana: DN 100

Motora parametri

Elektrotīkla pieslēgums: 1~230 V, 50 Hz

Elektrības patēriņš P_1 : 0,5 kW

Nominālā strāva I_N : 2,1 A

Nominālais apgriezienu skaits n : 2900 apgr./min

Polu skaits: 2

Ieslēgšanas veids: tiešs

Izolācijas klase: F

aizsardzības pakāpe: IP 68

Maks. ieslēgšanās un izslēgšanās biežums katram sūknim: 50 1/h

Kabelis

Kabeļa garums no iekārtas līdz vadības ierīcei / spraudnim: ~10 m

Tīkla kontaktdakša: Šuko

Pieslēguma kabeļa veids: nav atvienojams

Materiāli

Motora korpuss: 1.4301

Sūkņa vārpsta: 1.4104 [AISI430F]

Gala blīvējums: Ogleklis/keramika

Sūkņa korpuss: PP-GF30

Rotors: PP-GF30

Reservuāra materiāls: PE

Izmēri/svars

Bruto tilpums V : 113 L

Min. izslēgšanās līmenis: 110 mm

Min. ieslēgšanās līmenis: 280 mm

Izmēri $Platums \times augstums \times dziļums$: 720x880x705 mm

Izmērs pa diagonāli: 720 mm

Neto svars apm. m : 26 kg

Pasūtīšanas informācija

Preces nr.: 2521820

EAN numurs: 4016322705765

Cenu grupa: PG7

Ražotājs: Wilo