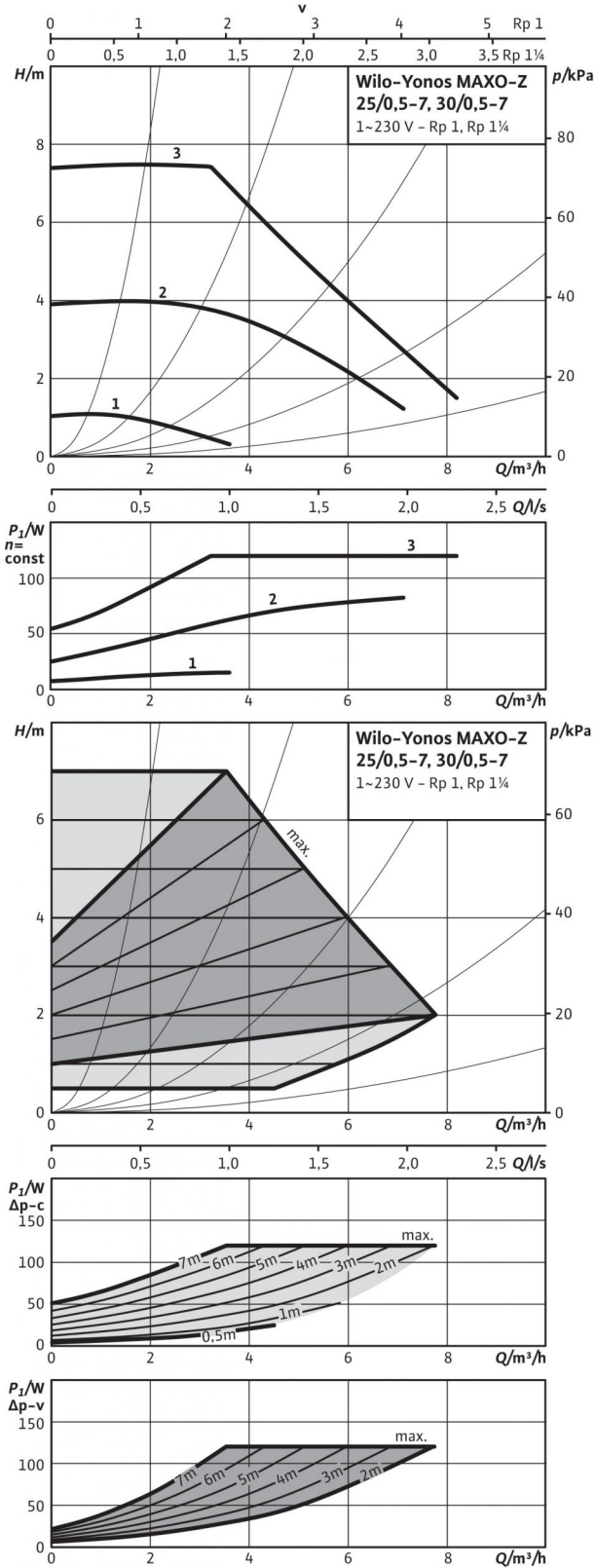


Datu lapa: Yonos MAXO-Z 25/0,5-7

Raksturliķnes



Atļautie sūkņjamie šķidrumi (citi šķidrumi pēc pieprasījuma)

Dzeralmais ūdens un ūdens pārtikas ražošanas uzņēmumiem saskaņā ar Rīkojumu par dzeralmo ūdeni (TrinkwV 2001)

•

Pieļaujamā izmantošanas sfēra

Temperatūras intervāls pie maks. apkārtējā gaisa temperatūras +40 °C

-20...+110 °C

Temperatūras diapazons, izmantojot dzeralmo ūdens cirkulācijas sistēmās pie maks. apkārtējā gaisa temperatūras +40 °C

0°C...+80°C

Maks. pieļaujamā kopējā cietība dzeralmo ūdens cirkulācijas sistēmās

3,57 mmol/l (20 °dH)

Maksimāli pieļaujamais darba spiediens P_{max}

10 bar

Cauruļvadu savienojumi

Caurules skrūsvienojums

Rp 1

Vitne

G 1½

Konstruktīvais garums l_b

180 mm

Motors/elektronika

Energoefektivitātes indeksam (EEI)

≤ 0,20

Traucējumu emisija

EN 61800-3;2004+A1;2012 / dzīvojamais sektors (C1)

Traucējumnoturība

EN 61800-3;2004+A1;2012 /industrial environment (C2)

Apgriezienu skaita regulēšana

Frekvences pārveidotājs

aizsardzības pakāpe

IP X4D

Izolācijas klase

F

Elektrotīkla pieslēgums

1~230 V, 50/60 Hz

Motora nominālā jauda P_2

90 W

Apgriezienu skaits n

1000 - 3700 apgr./min

Elektrības patēriņš P_1

5 - 120 W

Strāvas patēriņš I

0,08 - 1,00 A

Motora aizsardzība

integrēta

Kabeļu skrūsvienojums PG

M20x1,5

Materiali

Sūkņa korpusi

Sarkanais čuguns (CC 499K) atbilstoši IN 50930-6, saskaņā ar Rīkojumu par dzeralmo ūdeni

Rotors

Plastmasa (PPS - 40% GF)

Sūkņa vārpsta

Nerūsējošais tērauds (X39CrMo17-1)

Gultņi

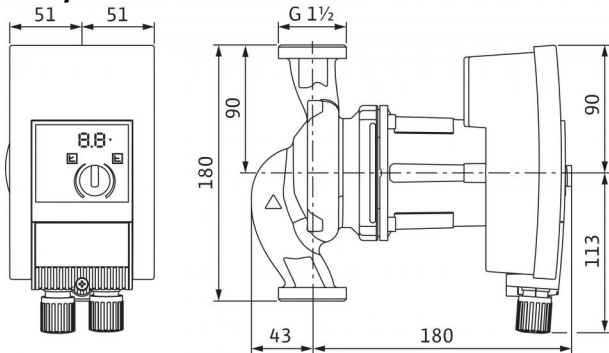
Ogleklis, sintētisko sveķu impregnējums

Minimālais pieplūdes augstums pie iesūkšanas portā, lai novērstu kavitāciju pie ūdens sūkšanas temperatūras
Minimālais pieplūdes augstums pie 50/95/110°C

3 / 10 / 16 m

Datu lapa: Yonos MAXO-Z 25/0,5-7

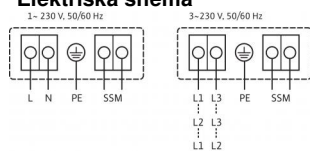
Rasējums



Pasūtīšanas informācija

Ražotājs	Wilo
Tips	Yonos MAXO-Z 25/0,5-7
Preces nr.	2175538
Neto svars apm. <i>m</i>	4 kg

Elektriskā shēma



SSM:

Kopējs traucējumu ziņojums

(atvērējs saskaņā ar VDI 3814,
noslodze: 1 A, 250 V ~)

Piedāvājuma teksts: Yonos MAXO-Z 25/0,5-7

Augstas efektivitātes sūknis Wilo-Yonos MAXO-Z

elektroniski regulējams

Slapjā rotora cirkulācijas sūknis, sinhronais motors ar ECM tehnoloģiju, un integrēta jaudas regulēšanas sistēma bezpakāpju spiediena starpības regulēšanai. Izmantojams dzeramā ūdens cirkulācijas sistēmās rūpniecības un ēku tehnikā.

Sērijveidā ar:

- Iepriekš iestatāms regulēšanas princips optimālai slodzes pielāgošanai: Δp -c (konstanta spiedieni starpība), Δp -v (mainīga spiedieni starpība)
- 3 ātruma pakāpes ($n = \text{konstants}$)
- Gaismas diodo rādījums uzdotās vērtības iestatīšanai kļūdas signālu rādījumam
- Elektrotīkla pieslēgums ar Wilo spraudni
- Bojājuma signāllampīņa un kontakts kopējam bojājuma signālam

Atloka sūkņiem - atloka sūkņu modeļiem:

- Standarta modelis sūkņiem DN 32 līdz DN 50: Kombinētais atloks PN 6/10 (atloks PN 16 atbilstoši EN 1092-2) pretatlokiem PN 6 un PN 10

Materiāli

Sūkņa korpus: Sarkanais čuguns (CC 499K) atbilstoši IN 50930-6, saskaņā ar Rīkojumu par dzeramo ūdeni

Rotors: Plastmasa (PPS - 40% GF)

Sūkņa vārpsta: Nerūsējošais tērauds (X39CrMo17-1)

Gulņņi: Ogleklis, sintētisko sveķu impregnējums

Atļautie sūknējamie šķidrums (citi šķidrums pēc pieprasījuma)

Maks. sūknēšanas plūsma Q_{max} : 8,2 m³/h

Maks. sūknēšanas augstums H_{max} : 7,399999 m

Cauruļvadu savienojumi

Caurules skrūvsavienojums: Rp 1

Vītne: G 1½

Konstruktīvais garums l_0 : 180 mm

Motors/elektronika

Energoefektivitātes indeksam (EEI): $\leq 0,20$

Traucējumu emisija: EN 61800-3:2004+A1:2012 / dzīvojamais sektors (C1)

Traucējumnoturība: EN 61800-3:2004+A1:2012 / industrial environment (C2)

Apgriezienu skaita regulēšana: Frekvences pārveidotājs

aizsardzības pakāpe: IP X4D

Izolācijas klase: F

Elektrotīkla pieslēgums: 1~230 V, 50/60 Hz

Tīkla frekvence f : 50/60 Hz

Motora nominālā jauda P_2 : 90,0 W

Apgriezienu skaits n : 1000 - 3700 apgr./min

Elektrības patēriņš 1~230 V P_1 : 0 / 0 / 120 W

Strāva ar 1~230V I : 0,08 - 1,00 A

Motora aizsardzība: integrēta

Kabeļu skrūvsavienojums PG : M20x1,5

Pasūtīšanas informācija

Preces nr.: 2175538

EAN numurs: 4048482739908

Neto svars apm. m : 4 kg

Ražotājs: Wilo

Tips: Yonos MAXO-Z 25/0,5-7