

Ūdens sildītāji

**Modeļi FV un MV**

## MONTĀŽAS UN LIETOŠANAS INSTRUKCIJA

Pateicamies, ka esat izvēlējušies šo ūdens sildītāju! Pirms lietošanas rūpīgi izlasiet pamācību! Lai izvairītos no nepareizas ūdens sildītāja uzstādīšanas vai ekspluatācijas, ūdens sildītāja montāžu uzticiet kvalificētam speciālistam! Bojājumus, kas radušies nepareizas uzstādīšanas vai ekspluatācijas rezultātā, garantija nesedz.



## IZMANTOŠANA

FV un MV tipa ūdens sildītāji paredzēti tīra ūdens sildīšanai.

Sildītāju aizliegts novietot telpās, kurās apkārtējā gaisa temperatūra var pazemināties līdz  $\pm 0^{\circ}\text{C}$ !

## PIESLĒGŠANA

Pieslēgšana nav iekļauta ūdenssildītāja cenā. Pieslēgšanu un apkopi ieteicams veikt kvalificētam tehniskajam darbiniekam. Ūdens sildītājs jāuzstāda tikai un vienīgi vertikāli!

Ūdenssildītājs jānovieto pēc iespējas tuvāk siltā ūdens lietošanas vietām, lai izvairītos no liekiem siltuma zudumiem cauruļvados. Sildītāju uzstādīt ne tuvāk par 45 - 50 cm attālumā no griestiem, sienām un citām konstrukcijām.

Ierīce pie sienas jāpiestiprina ar tam paredzētajiem stiprinājumiem.

## PIESLĒGUMS ŪDENSVADAM

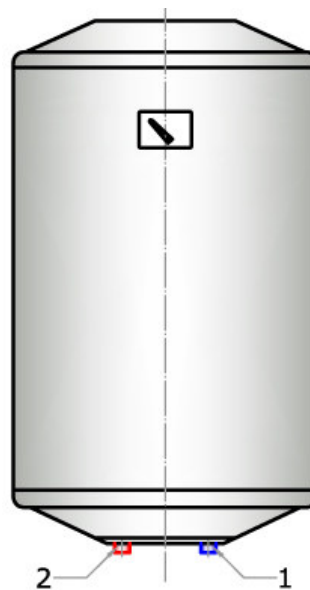
Pārlicinieties, vai spiediens ūdens kontūrā nepārsniedz maksimāli pieļaujamo spiedienu  $P_{\text{max}} = 8,0\text{bar}$ . Ja ūdens spiediens ir vienāds vai pārsniedz pieļaujamo, kā arī, ja šāds gadījums iespējams ekspluatācijas laikā, jāuzstāda spiediena ierobežotājs.

Pēc ūdens sildītāja pieslēgšanas uzpildiet to ar ūdeni. Atveriet karstā ūdens krānu un ūdens padeves krānu uz ūdens sildītāju. Iekārta ir uzpildīta, kad pa karstā ūdens krānu sāk tecēt ūdens.

### Savienojumu punkti (skat.Att.1):

- 1 – Aukstā ūdens pievienojums
- 2 – Karstā ūdens izvads

**Svarīgi! Aukstā ūdens pievienojumam obligāti jābūt aprīkotam ar komplektā esošo vienvirziena- drošības vārstu!**



Att.1

## PIESLĒGUMS ELEKTROTĪKLAM

Ūdens sildītājs aprīkots ar elektrisko sildelementu un termostatu. Ar termostatu ieregulē ūdens temperatūru, līdz nepieciešamajai.

**Uzmanību!** Pareizs sazemējums ir būtisks aparāta uzticamai un ilgstošai darbībai, kā arī obligāts garantijas priekšnoteikums.

## IZMĒRI

Izmērs	FV 50	FV 80	FV 100	FV 120	FV 140
A, mm	520	770	890	1.010	1.010
B, mm	365	575	695	830	830

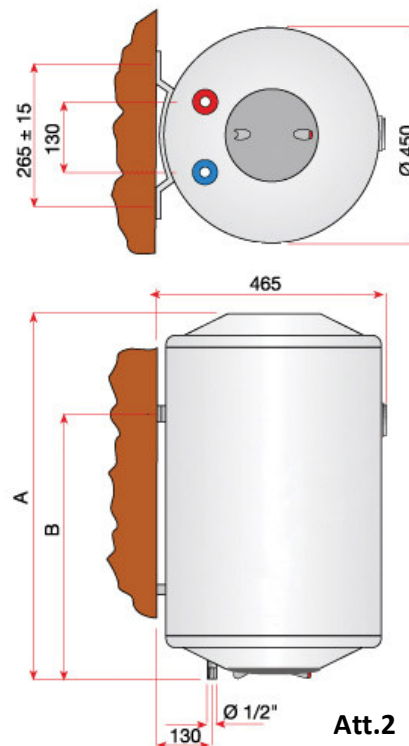
Izmērs	MV 50	MV 80	MV 100	MV 120	MV 140
A, mm	520	770	890	1.010	1.010
B, mm	365	575	695	830	830

## EKSPLUATĀCIJA

Ūdens sildītāja darbības ilgums atkarīgs arī no ūdens kvalitātes, taču ja regulāri (2 reizes gadā) tiek iztīrītas smiltis un citi nosēdumi, kas ar laiku sakrājas sildītāja korpusā un tiek uzmanīts magnija anoda stāvoklis, sildītājs kalpos ilgi un uzticami. Ūdens sildītāja ekspluatācijas mūža

palielināšanai ieteicams uzstādīt speciālu ūdens mīkstināšanas filtru. Ekspluatācijas laikā nepieciešams pārbaudīt ūdens jaucējkrānu hermētiskumu- pilošu ūdens krānu gadījumā notiek nepārtraukta ūdens apmaiņa un līdz ar to- papildus enerģijas patēriņš.

**Svarīgi!** Pirms sildītāja ieslēgšanas jāpārlicinās, vai tas ir uzpildīts ar ūdeni- ūdenim ir jātek no siltā ūdens krāna (skat.nodaļu „Pieslēgums ūdensvadam”).



TEHNISKIE PARAMETRI	Mērv.	FV	FV	FV	FV	FV	MV	MV	MV	MV	MV
		50	80	100	120	140	50	80	100	120	140
Tips	Novietojums	Vertikāls									
Jauda	kW	1,2		2,0			1,2		1,5		
Spiegums	V	230									
Strāva	A	5,2		8,7			5,2		6,5		
Bākas sieniņas materiāls		Tērauds									
Sieniņas biezums	mm	1,8					1,5				
Pretkorozijas aizsardzība		Stikla emaljās pārklājums saskaņā ar DIN4753 + maināms magnija anods									
Sildelementa stiprinājuma veids		Atloks Ø86mm					Vītne 11/4"				
Aukstā ūdens ievads		Nerūsējošā tērauda caurule ar plastmasas plūsmas sadalītāju									
Karstā ūdens izvads		Izolēta nerūsējošā tērauda caurule									
Siltumizolācijas tips		Injicētas poliuretāna putas									
Apvalka materiāls		Tērauds, ar epoksīda pulvera pārklājumu 180°C									
Vāks		Trieciendrošs, antistatisks propilēns									
Termometrs		Iebūvēts									
Sienas stiprinājums		Universālais tips									
Uzsildīšanas laiks $\Delta t^{\circ}\text{C}=45^{\circ}\text{C}$	min	140	220	270	330	240	140	220	270	330	240
Maksimālā darba T	°C	75									
Hidrauliskā drošības vārsta parametri	bar (±1)	8									
Iekārtas svars	kg	15.2	22.9	25.8	29	34.9	13.2	18.2	21.1	24.2	27.7
Svars ar iepakojumu	kg	17.5	25	28	31.5	37.5	14.9	20.3	23.4	27.7	34.4

## TEMPERATŪRA

Elektriskais ūdens sildītājs aprīkots ar ūdens temperatūras automātiskas regulēšanas termostatu. Darbības signāllampīņa iedegas tikai sildīšanas laikā.

Ūdens sildītājs ir iekārta, kas pilda ūdens uzsildīšanas funkciju. Lai netiktu izraisīta ūdens sildītāja pārkaršana, deformācija, vai eksplozija, pieslēdzot pie apkures sistēmas, tas jāaprīko ar nepieciešamām vadības un aizsardzības iekārtām.

Lai gan šī tipa ūdens sildītāju maksimālā darba temperatūra ir 75°C, optimālā ūdens darba temperatūra ir 65°C. Šis ir vīsekonomiskākais režīms, jo mazgājot traukus, karstais ūdens jāucējkrānā ir jādzesē, sajaucot to ar auksto ūdeni. Ja ūdens tiek uzsildīts līdz 75°C, gan tā uzsildīšanai, gan dzesēšanai jāpatērē ievērojami lielāka enerģija.

Lai ūdens būtu silts nepārtraukti, sildītājs jāatstāj ieslēgts. Diennaktī tas patērēs nedaudz elektrības arī tad, ja ūdens netiks izmantots. Lai arī sildītājam ir siltumizolācija, neliels siltuma daudzums izzūd un iekārta ūdeni automātiski uzsilda. Sasniedzot uzstādīto maksimālo darba temperatūru, iekārta atslēdzas. Pat tad, ja silts ūdens jums nepieciešams tikai katru otro dienu, ekonomiskāk sildītāju ir neizslēgt.

**Uzmanību! Neapplaucējieties, atgriežot karstā ūdens krānu, jo maksimālā ūdens temperatūra ūdens sildītājā var būt 75°C. Nelietojiet maksimālo režīmu, ja telpās uzturas mazi bērni.**

## **GARANTIJAS LAIKS**

IDROPI FVT un MVT sērijas ūdens sildītājiem garantijas laiks 2 gadi attiecas uz iekārtas korpusu. Uz elektriskajām daļām, drošības vārstu un plastikas detaļām garantijas termiņš ir viens gads (12 mēneši) no pārdošanas brīža.

## **ANODA NOMAIŅA**

Termosa veida ūdens sildītājiem ir svarīga detaļa – magnija anods. Tam ir tāda pati funkcija, kā ūdens mīkstinātājam veļas mašīnā. Reizi sešos mēnešos jāveic anoda pārbaude. Anodu ieteicams nomainīt, ja tā diametrs ir palicis mazāks par 10 milimetriem. Ja tas netiek darīts, sildītājs var sarūsēt un no tā sāks tecēt ūdens. Anoda nomaiņu var veikt apkalpojošās firmas meistars vai arī pats iekārtas lietotājs. Gadījumā, ja anoda nomaiņu veic iekārtas lietotājs, jābūt saglabātam anoda pirkuma čekam un „Anoda nomaiņas tabulā” jābūt ierakstītam čeka numuram. Tabulā parakstās anoda nomaiņas veicējs – firmas pārstāvis vai iekārtas īpašnieks, ja viņš pats veicis anoda nomaiņu.

## **TĪRĪŠANA**

Atkarībā no ūdens kvalitātes var rasties nepieciešamība ūdens sildītāju iztīrīt. Smiltis un citi nosēdumi ūdens sildītāja iekšpusē darbojas kā izolators, kas ir iemesls patērējamās enerģijas palielinājumam, kā arī ūdens kvalitātes un sildītāja ekspluatācijas mūža samazinājumam. Veicot anoda nomaiņu, jāizmanto iespēja izskalot ar ūdens strūklu izskalot sildītāja bākas iekšpusi.

## **PAPILDUS NOTEIKUMI**

Garantija nav spēkā, ja ūdens sildītājs uzstādīts neievērojot uzstādīšanas tehniskās prasības:

- nav veikta magnija anoda nomaiņa ik pēc 6 mēnešiem vai anoda nodiluma pakāpe ir lielāka par ¼ no anoda diametra;
- ja mehāniskie bojājumi un defekti radīti nepareizi ekspluatējot iekārtu;
- ja ierīce nepareizi pieslēgta elektrotīklam, kā rezultātā radušies bojājumi;
- ja ūdens sildītāju uzstādīšana veikta neatbilstoši šai instrukcijai, kā arī ja iekārta uzstādīta neatbilstoši apkures vai ūdens apgādes sistēmas prasībām, kurā tā iekļauta

Svarīgi! Anoda nomaiņa netiek uzskatīta par bezmaksas garantijas pakalpojumu, jo tā izstrādāšanās ir tehnoloģisks process, kas ir nenovēršams un atkarīgs no ūdens kvalitātes.

## **ANODA NOMAIŅAS TABULA:**

Nomaiņas periods	Mēneši			
	6	12	18	24
Datums				
Pirkuma čeks				
Uzstādītāja paraksts / zīmogs				

## JA ŪDENS SILDĪTĀJS NEDARBOJAS:

Pirms vēršaties pēc palīdzības pie Izplatītāja, pārliecinieties, ka traucējuma iemesls nav ārējs – pārtraukums vai svārstības ūdens un elektroapgādē u.c.

Problēma	Iespējamais iemesls	Risinājums
Ierīce neieslēdzas	Nav pievienota signāllampīņa	Ievietot signāllampīņas spaiļes kontaktligzdās
	Nostrādājis drošinātājs	Atjaunot darbību, nospiežot drošinātāja podziņu termostata korpusā
	Sildelements ir pārkaļķojies un pārkarst, ka rezultāta nostrādā drošinātājs	Notīrīt sildelementu un nospiežot drošinātāja podziņu termostata korpusā
	Termostats noregulēts uz minimālo temperatūru	Noregulēt augstāku temperatūru
IERĪCE ieslēdzas, bet nesilda	Termostats nepareizi ievietots sildelementā	Izņemt termostatu un pareizi uzspraust uz spailēm
	Nedarbojas sildelements	Nomainīt sildelementu
Ierīce darbojas, bet signāllampīņa nekad neizslēdzas	Signāllampīņa pievienota barošanas spailēm	Atvienot signāllampīņu no barošanas spailēm un pievienot signāllampīņas spailēm
Ūdens notece no savienojumiem	Nepareizs savienojumu blīvējums	Nomainīt savienojumu blīvējumu
Ūdens notece no elektromezgla vāciņa	Noplūde gar blīvi	Pārbaudīt, vai sildelements (atloka skrūves) pietiekami cieši pieskrūvētas un vai blīve veic funkciju. Nepieciešamības gadījumā bojāto detaļu nomainīt

Ar garantijas noteikumiem un lietošanas instrukciju iepazīnos:

Pircēja paraksts \_\_\_\_\_

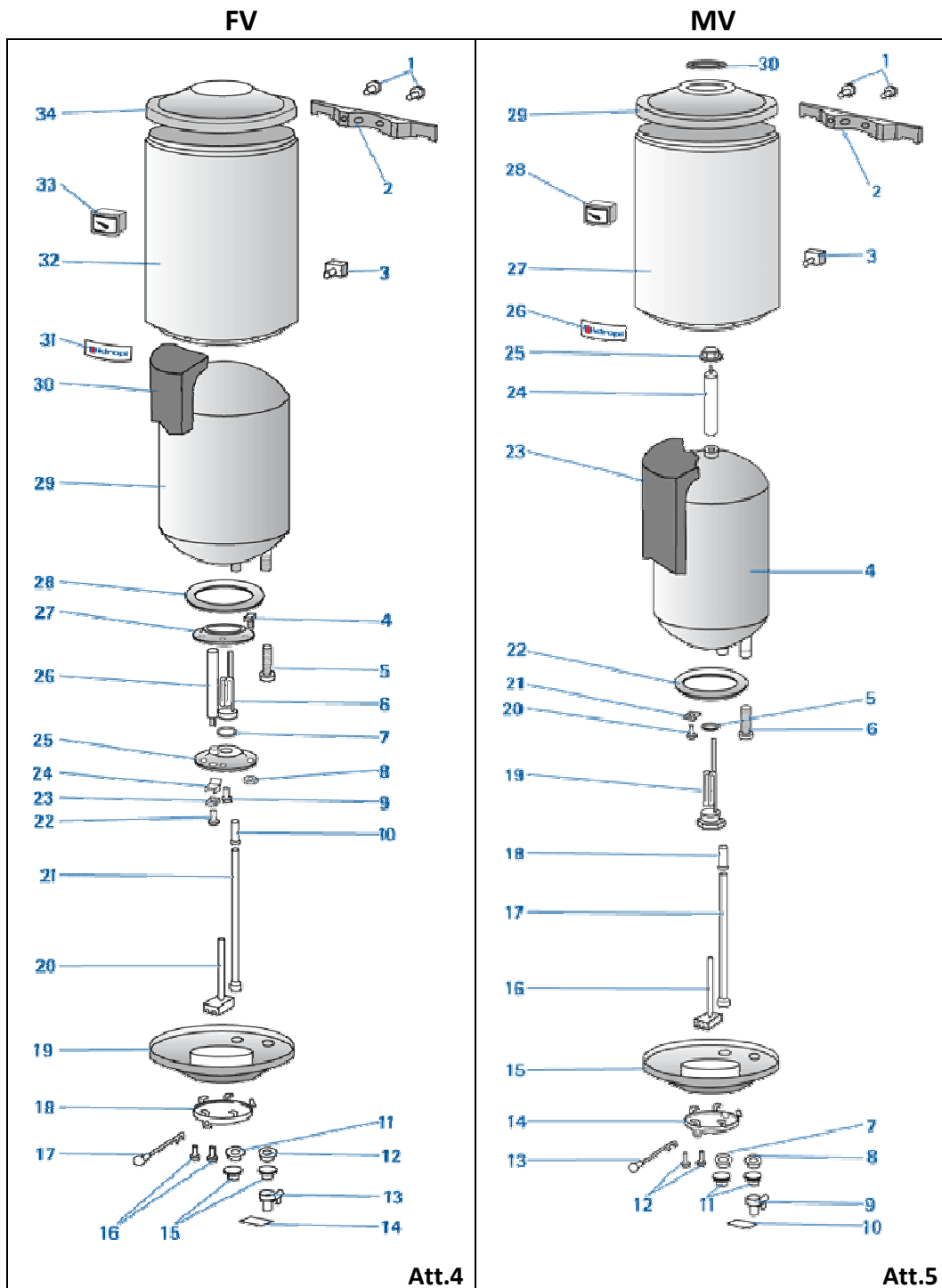
Datums \_\_\_\_\_

*Izplatītājs Latvijā: Akvedukts SIA, „Akvedukti”, Ķekavas pag., Rīgas raj., LV-2111, Latvia*

*Tālr. - +371 67 606 390, Fax - +371 67 606 392, VRN LV40003236340*

*Ražotājs: IDROPI s.p.a.*

## REZERVES DAĻU IZVĒRSUMS



Iekārtas tehniskie dati var tikt mainīti bez brīdinājuma un atšķirties no šajā informācijā sniegtajiem datiem.