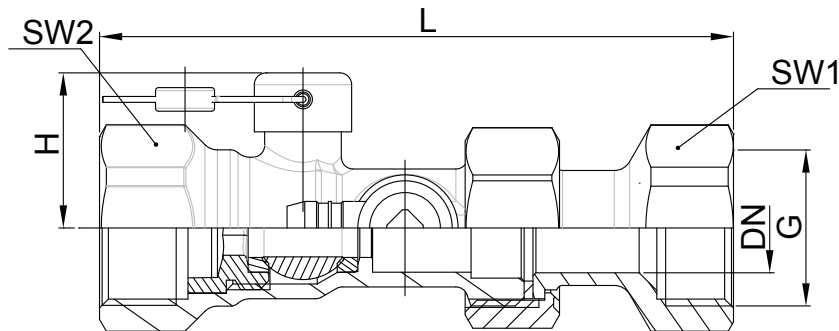


HERZ Kappenkugelventil

Normblatt für **2105**, Ausgabe 0314

☑ 2105



☑ Einbaumaße in mm Bestellnummern

Bestellnummer	DN	L	H	SW1	SW2	G
1 2105 02	20	107	26	30	32	3/4

☑ Ausführung

Gehäuse aus geschmiedetem Messing nach DIN 12420,
Dichtungen PTFE.
Temperaturbereich von -10 °C bis 110 °C (Wasser von 0 °C bis 110 °C)
max. Betriebsdruck PN10

☑ Anwendung

Das HERZ-Kappenkugelventil ist ein Anschlusszubehör für Ausdehnungsgefäße zur vorschriftsmäßigen Einbindung in die Anlage mit allen notwendigen Funktionen für die Wartung.

Entsprechend ÖNORM EN 12828: Zwischen Druckausdehnungsgefäß und Wärmeerzeuger darf kein Absperrventil eingebaut werden. Berücksichtigt werden kann nur ein gegen unbeabsichtigtes Schließen abgesichertes Absperrventil zu Revisionszwecken.

Entsprechend ÖNORM H 5151-1:2010: Zwischen Ausdehnungs- und Druckhalteeinrichtungen und Wärmebereitsteller muss durch eine geeignete Vorrichtung Wartung und Austausch der Ausdehnungs- oder Druckhalteeinrichtung ermöglicht werden.



Die Absperrung (Inbus SW4) ermöglicht das Trennen des Ausdehnungsgefäßes vom System, ohne es tatsächlich abzumontieren. Anschliessend kann der Gefäßinhalt über die Entleerung abgelassen und der Vordruck im Ausdehnungsgefäß geprüft werden.

Hinweis: Alle Schemas haben symbolischen Charakter und erheben keinen Anspruch auf Vollständigkeit. Sämtliche in dieser Broschüre enthaltenen Angaben entsprechen den zum Zeitpunkt der Drucklegung vorliegenden Informationen und dienen nur zur Information. Änderungen im Sinne des technischen Fortschrittes sind vorbehalten. Die Abbildungen verstehen sich als Symboldarstellungen und können somit optisch von den tatsächlichen Produkten abweichen. Mögliche Farbabweichungen sind drucktechnisch bedingt. Länderspezifische Produktabweichungen sind möglich. Änderungen von technischen Spezifikationen und der Funktion vorbehalten. Bei Fragen kontaktieren Sie bitte die nächstgelegene HERZ-Niederlassung.