

Moduļdūmvads SCHIEDEL Prima Plus

Prima Plus ir augstas kvalitātes 316L markas nerūsējošā tērauda viensienas dūmvadu sistēma ar sienīņas biezumu 0,6mm.

Prima Plus ir paredzēts izmantošanai ķieģeļu dūmvadu iekšpuses renovācijai (oderēšanai), kad apkures iekārta vai citi apstākļi norāda uz to, ka dūmvads strādā mitros darba apstākļos kā arī gadījumā, kad apkures ierīce jāpievieno dūmvadam. Vajadzības gadījumā, pielietojot elastīgu blīvi savienojuma vietās, ir iespējams iegūt P1 spiediena klases dūmvadu sistēmu.

Prima Plus ir piemērots visiem standarta eļļas, gāzes un cietā kurināmā centrālās apkures katliem pie nosacījuma, ka apkures iekārtes izplūdes gāzu temperatūra ir līdz 450°C vai īslaicīgi līdz 600°C. Uzliekot uz Prima Plus caurules savienojuma gropes elastīgu blīvi, no zemspiediena dūmvadu sistēmas iegūstam P1 spiediena klases dūmvadu sistēmu, taču tad maksimālā darba temperatūra ir 200°C.

Prima Plus galvenās īpašības:

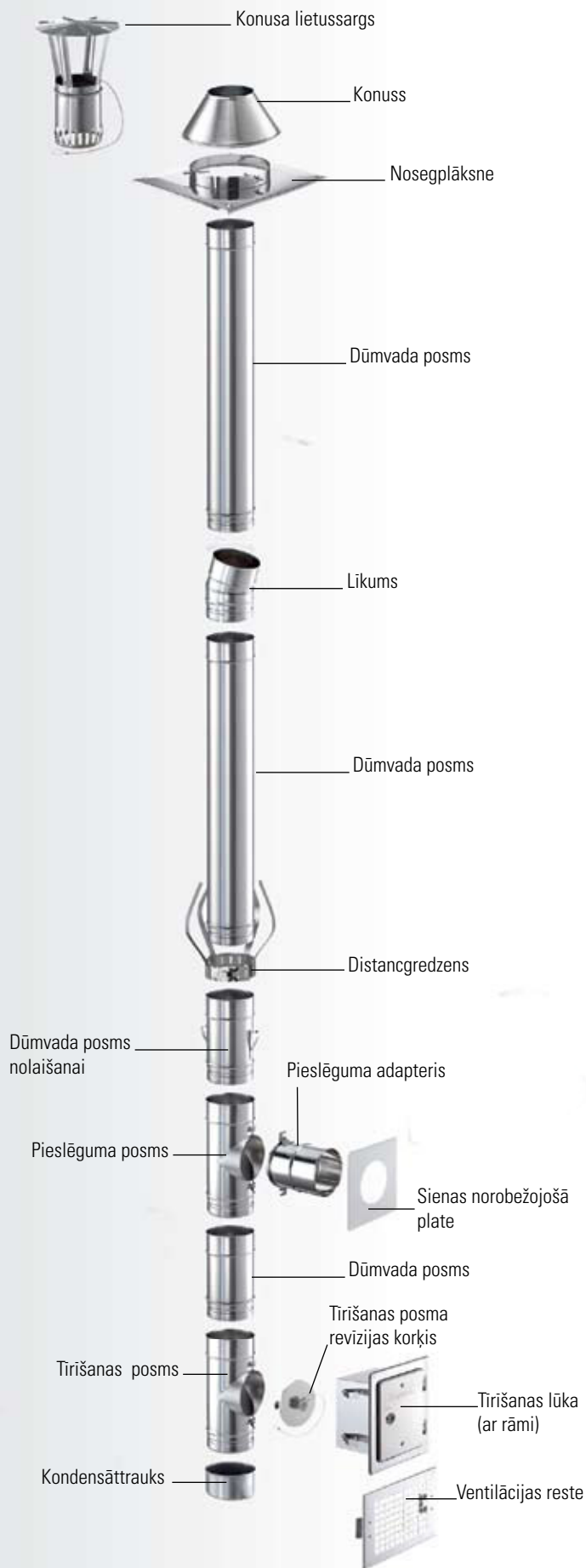
- Mūsdienīgs dizains un korozijnoturīga konstrukcija izmantojot 0,6mm biezu 316L markas nerūsējošo tēraudu ar nepārtraukto metinājumu. Prima Plus ir vienīgā viensienas dūmvadu sistēma, kas ir izturējusi starptautiski atzītu GASTEC korozijnoturības testu.
- Vienkārša elementu savienojumu sistēma paātrina montāžu un papildus stiprinājuma skavas piedod konstrukcijai stingrību.
- Iekšējās caurules savienojuma grope kalpo kā kapilārkavētājs, neļaujot mitrumam izkļūt cauri savienojumam.
- Regulējami līkumi palīdz atrisināt dūmvada novietojuma problēmu pie dūmvada sānsveres.
- Uzliekot uz Prima Plus caurules savienojuma gropes elastīgu blīvi, no zemspiediena dūmvadu sistēmas iegūstam P1 spiediena klases dūmvadu sistēmu (līdz 200Pa), kas ir piemērota attiecīgiem kondensācijas tipa katliem.

Prima Plus dūmvadu sistēma ir vienkārši uzstādāma, turklāt detalizēta montāžas instrukcija kā arī visi nepieciešamie savienojuma elementi un papildpiederumi ietilpst komplektā.

Prima Plus ir drošs un izturīgs metāla dūmvads, šī sistēma atbilst visām ES normām un tai ir spēkā esoša atbilstības deklarācija un CE marķējums:

Prima Plus

- EN 1856-2: T200 P1 W V2 L50060 O
- EN 1856-2: T600 N1 W V2 L50060 G
- EN 1856-2: T200 P1 W V2 L50060 O(200)
- EN 1856-2: T200 N1 W V2 L50060 O(200)
- EN 1856-2: T600 N1 W V2 L50060 G(400)



Prima Plus uzstādīšana

Montāžas prasības

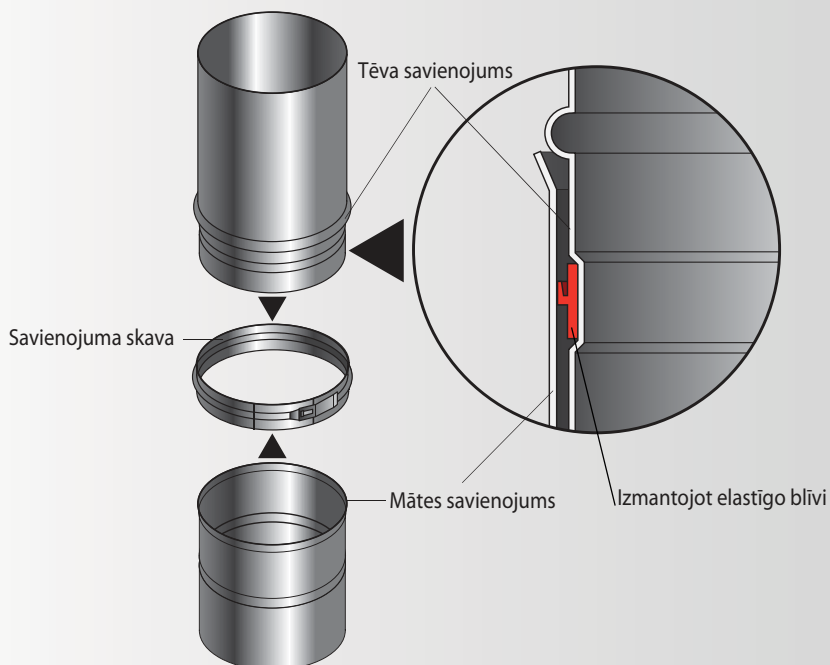
Ievērot visus Prima Plus montāžas instrukcijā minētos ieteikumus un Latvijas Republikā spēkā esošās ugunsdrošības prasības, uz ko balstās arī produkta garantijas derīgums. Tāpat jānodrošina darba drošība un attiecīgā aizsardzības aprīkojuma izmantošana dūmvada elementu uzstādīšanas gaitā (darbs augstumā u.tml.). Metāla dūmvada montāža un dūmvada savienošana ar apkures iekārtu jāveic personai, kura ir kompetenta šāda darba veikšanā.

Pielietojums

Dūmvadu sistēma Prima Plus ir paredzēta esošajai ķieģeļu dūmvada dūmejas oderēšanai, kā arī gadījumos, kad apkures ierīce jāpievieno dūmvadam. Nepieciešamības gadījumā, Prima Plus dūmvadu sistēmu ir iespējams izolēt (piem., neapsildāmi bēniņi, virsumta daļa). Tādā gadījumā ir jāizmanto ugunsdroša (vismaz 30mm bieza) minerālvate.

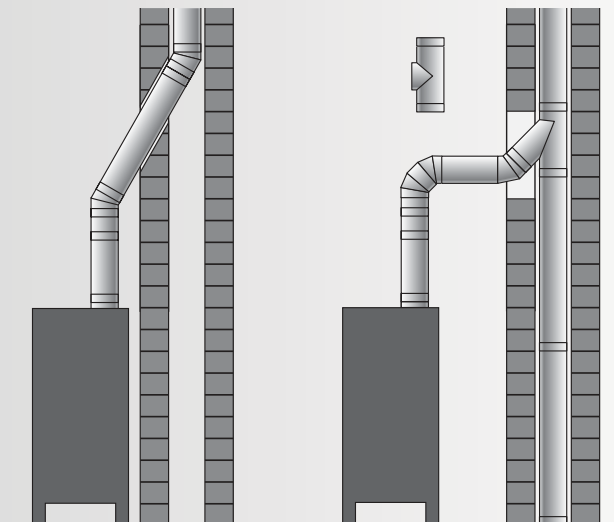
Metāla dūmvada komponenti un to savstarpējā savienošana

Dūmvada moduļi, liektie savienojumi un citi elementi savā starpā tiek sastiprināti ar vienkāršu, rokām kopā saspiežamu stiprinājumu palīdzību, kas papildus tiek fiksēti ar attiecīgu savienojuma skavu. Elementa galam ar ārējo savienojumu (mātes savienojums) vienmēr jāpaliek virzienā uz augšu, tā, kā tas ir atzīmēts uz elementa produkta uzlīmes. Nākamais dūmvada posms ar iekšējo savienojumu (tēva savienojums) tiek iespiests iepriekšējā elementa mātes savienojumā līdz kamēr tas atdurās. Prima Plus moduļi savstarpēji papildus tiek fiksēti ar savienojuma skavu, kas nodrošina elementu stingrību un noturību. Savienojuma skava nav Prima Plus elementu komplektā, bet nāk papildus klāt. Dūmvada elementu ielaišanai esošajā dūmvadā var izmantot speciālu dūmvada posmu ar stiprinājumiem, kas montējas dūmvada pamata daļā uz kondensāttrauka ar izvadu. Pie šiem stiprinājumiem var piesiet trosi, ar kuru pakāpeniski, soli pa solim nolaiž visus nepieciešamos dūmvada elementus. Elastīgās blīves tiek uzstādītas uz sausa iekšējā savienojuma (tēva savienojuma) un smērviela tiek uzklāta uz ārējā savienojuma iekšējās virsmas.



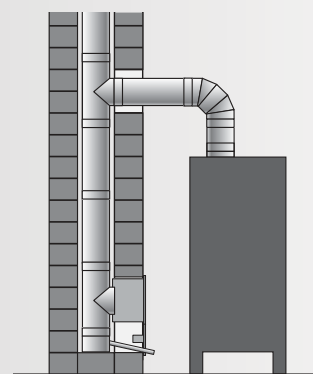
Savienošana ar apkures iekārtu

Prima Plus var izmantot arī kā savienojuma posmu no apkures ierīces līdz dūmvadam. Savienošanai izmantojiet attiecīgus dūmvada elementus (taisnos posmus, likumus), nepieciešamības gadījumā tos noblīvējot ar ugunsdrošu blīvauklu vai augstas temperatūras izturīgu ķīti (piem., Schiedel Rapid ķīte). Kondensācijas katla pieslēgšanas gadījumā pielietojama attiecīga blīvmasa, kas ir mitrumizturīga. Savienojuma cauruli nedrīkst novietot zemāk par apkures iekārtas savienojuma atveri.



Kondensācijas ūdens novadišana

Lielākajai daļai no centrālās apkures katliem nepieciešama kondensācijas ūdens novadišanas organizēšana. Piemēram, viens kondensācijas katls vienā stundā var saražot apm. 1 – 1,5 l kondensācijas ūdens uz katrām 10 KW jaudas. Tas ir ievērojams daudzums, ko nepieciešams izvadīt no apkures sistēmas. Izvēlieties moduļu dūmvadam attiecīgus kondensāta novadišanas elementus, kas tiek uzstādīti dūmvada apakšējā daļā apkures iekārtas izplūdes gāzu atveres tuvumā. Pievienojiet kondensāta novadišanas elementam atbilstošu izvades cauruli, ko, uzstādot horizontālā stāvoklī, ieteicams novietot ar vismaz 5° slīpumu.

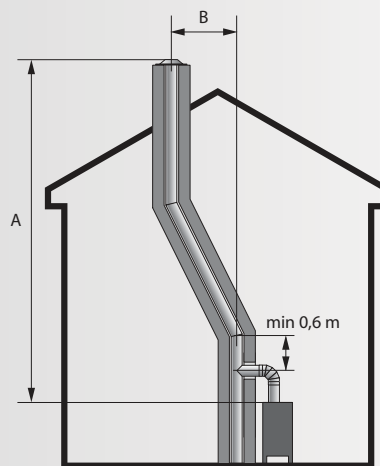


Dūmvada vertikālitate

Lai nodrošinātu vilkmi, dūmvadam jābūt uzstādītam pēc iespējas vertikālā stāvoklī. Gadījumā, ja ir nepieciešams dūmvadu uzstādīt, vadot to pa attiecīgām atverēm līdz jumtam vai apkārt esošām konstrukcijām, kas traucē skursteņa uzstādīšanu taisnā stāvoklī, jāievēro:

- Gāzes apkures gadījumā, atkāpe no vertikālā stāvokļa nedrīkst būt lielāka par 45° un dūmvada izliekuma vietu savstarpējais horizontālais attālums B nedrīkst pārsniegt 1/2 dūmvada vertikālā augstuma A (sk. attēlā)
- Eļļas apkures un cietā kurināmā gadījumā atkāpe no vertikālā stāvokļa nedrīkst pārsniegt 30° un dūmvada izliekuma vietu savstarpējais horizontālais attālums B nedrīkst pārsniegt 20% no dūmvada vertikālā augstuma A (sk. attēlā).

Ja dūmvads tiek uzstādīts tieši uz apkures iekārtas, jāievēro vismaz 600mm taisns posms, pirms dūmvads tiek novirzīts sāņus. Vajadzības gadījumā cietos Prima Plus dūmvada



posmus var kombinēt ar attiecīgu lokanu dūmvada sistēmu Tecnoflex, izmantojot ražotāja sortimentā esošos speciālos adapterus (pārejas).

Ieteicamie attālumi no ugunsnedrošiem materiāliem

Atbilstoši spēkā esošajām ugunsdrošības prasībām jāievēro minimālais noteiktais attālums no ugunsnedrošiem materiāliem visā dūmvada garumā. Oderējot ķieģeļu dūmvadu ar Prima Plus sistēmu, ir jārēķinās ar ugunsdrošu attālumu no ķieģeļu dūmvada ārējās virsmas līdz ugunsnedrošām konstrukcijām. Savienojot ķieģeļu dūmvadu un apkures ierīci jāatceras, ka attālumam no apkures ierīces ārējās virsmas līdz degspējīgam materiālam ir jābūt vismaz 150mm. Viensienas savienojuma posms var viegli uzkarst un tāpēc ir jāuzmanās un jāizvairās

no tieša kontakta ar to. Dūmvada un apkures ierīces savienojuma posma daļai obligāti ir nepieciešams ieturēt minimālo attālumu attiecīgi dūmvada temperatūrkasei. Ja Prima Plus ir savienots ar apkures ierīci, kuras dūmgāzu temperatūra ir līdz 200°C, tad attālumam līdz ugunsnedrošiem materiāliem ir jābūt vismaz 200mm. Ja apkures ierīces izvadīto dūmgāzu temperatūra ir līdz 600°C, tad attālums līdz ugunsnedrošiem materiāliem jāpalielina vismaz līdz 400mm.

Dūmvada balstīšana

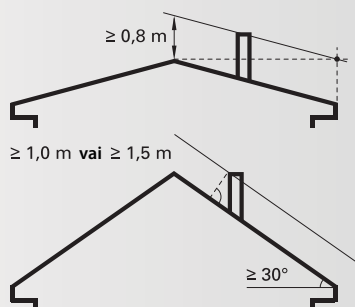
Ķieģeļu dūmvada dūmejas iekšējās oderes kopsvars ir vērā ņemams un tāpēc tam jebkurā gadījumā ir nepieciešams atbalsts, slodze uz apkures iekārtu drīkst būt tikai minimāla. Atšķirīga balsta elementu slodzes nestspēja ir norādīta zemāk tabulā.

Elementu slodzes izturība (m)		
Iekšējais diametrs (mm)	100-130	150
Kondensāttrauks	20	20
Pieslēguma T-gabals 90°	15	15
Pieslēguma T-gabals 45°	10	10

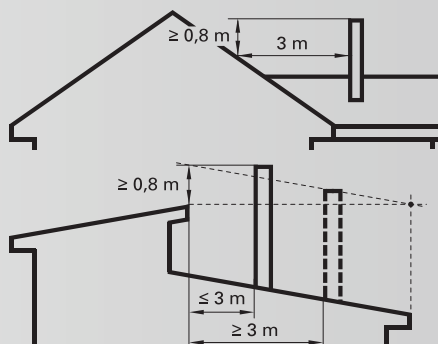
Parasti privātmājās izbūvētais dūmvads balstās uz apakšdaļā esošā kondensāttrauka ar izvadu. Katrs nākamais dūmvada posms tiek uzstādīts ar distancgredzenu, kas atbalsta un iecentrē Prima Plus dūmvadu sistēmu attiecībā pret oderējamo dūmeju. Ķieģeļu dūmvada nobeigums tiek izveidots ar attiecīgu noseiplāksni, kas tāpat balsta metāla oderes sānvirzību. Prima Plus noseiplāksnē esošās skrūves papildus fiksē oderes augšējo izvadu un dūmvads tiek nobeigts ar konusu. Sausu darbības apstākļu gadījumā konusam ir iespējams uzmontēt papildu lietusepurīti, kas aizkavē nokrišņu nokļūšanu dūmejā.

Dūmvada daļas, kas atrodas virs jumta, augstums

Dūmvadam attiecībā pret jumta virsmu vai citām ēkas daļām jāsniedzas tik augstu, lai būtu nodrošināta pietiekama ugunsdrošība un vilkme. Vislabāk būtu novietot dūmvadu tuvu jumta korei. Minimālais dūmvada augstums gadījumā, ja tiek izmantots



Broof ugunsdrošības klasē ietilpstošs jumta klājuma materiāls, atkarībā no jumta slīpuma un formas un novietojuma kā piemērs ir redzams blakus esošajā attēlā. Ja jumta klājums neietilpst ugunsdrošības klasē Broof, atbilstošajam attālumam jābūt vismaz 1,2 m un dūmvadam jāparedz dzirksteļu uztvērējs, tāpat jānodrošina arī papildus dūmvada ugunsdrošība.



Apkope

Lai nodrošinātu apkures sistēmas drošību un arī apkures iekārtas normālu darbību, ir pašsaprotami un nepieciešami, ka dūmvads tiek pastāvīgi uzturēts tīrs. Dūmvada sistēmas apskate jāveic regulāri apkures sistēmas apkopes gaitā (precīzāk atbilstoši apkures iekārtas ražotāja instrukcijām). Eļļas un gāzes

apkures iekārtu gadījumā ieteicams tīrīt dūmvadu un veikt apskati vismaz reizi gadā, iekārtām, kurās tiek izmantots cietais kurināmais, vismaz reizi apkures perioda laikā, t.i., divas reizes gadā. Metāla dūmvadu nedrīkst tīrīt ar tērauda birsti, tam jāizmanto plastmasas birstes.

Aptuvenais kalpošanas laiks

Atbilstoši ugunsdrošības instrukcijām un ražotāja ieteikumiem un prasībām normālos darbības apstākļos izmantota metāla dūmvada kalpošanas laikam vajadzētu būt vismaz tādām pašām, kā apkures iekārtas kalpošanas laikam, kas parasti ir 10 – 12 gadi. Prima Plus ir spēkā 10 gadu nosacīta ražotāja garantija.

Garantijas nosacījumi ir:

- Pareizi dimensionēts (ar nepieciešamo diametru), uzstādīts atbilstoši Latvijā spēkā esošajām ugunsdrošības prasībām un Schiedel Dūmvadu Sistēmas SIA uzstādītajām prasībām un ieteikumiem
- Kārtīga un regulāra apkope/tīrīšana
- Kā apkures materiāls ir izmantots tikai apkures iekārtas ražotāja ieteiktais un viņa prasībām atbilstošais apkures materiāls.