

Vertikālas akumulācijas tvertnes



Puffer sērijas akumulācijas tvertnes paredzēti apkures siltumnēseja siltuma akumulācijai

Puffer sērijas akumulācijas tvertnes var pieslēgt:

- Šķidrā vai cietā kurināmā apkures katliem;
- Siltummezgliem;
- Saules kolektoru sistēmām.

Puffer sērijas akumulācijas tvertnes tiek piedāvātas komplektā ar izolāciju un apvalku.

Tehniskie parametri:

Tvertne

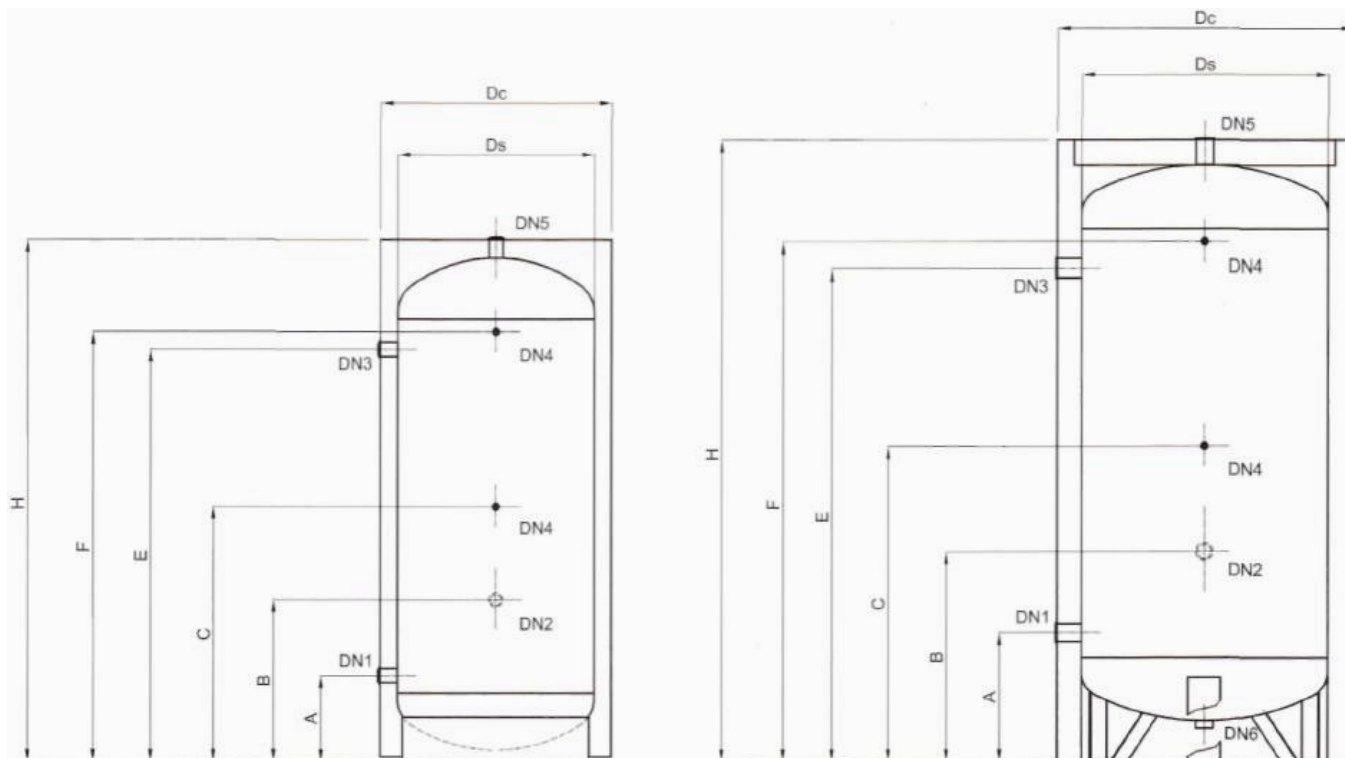
- Max darba spiediens:
10 bar: P300-P1000
6 bar: P1500-P2000
- Max darba temperatūra: 95 °C
- Šķidrums: Apkures šķidrums

Izolācija

- Materiāls: Poliuretāna putas ar 95% slēgtām porām
- Izolācijas biezums:
50mm: P300-P1000
70mm: P1500-2000
- Ārējais apvalks: poliesters baltā krāsā
- Izolācijas siltumcaurlaidība: 23,0 mW/m²K

Vertikālās akumulācijas tvertnes

P300 – P1000 P1500-P2000



Pamatizmēri

Tips	Litri	Ds mm	Dc mm	H mm	A mm	B mm	C mm	E mm	F mm	Dn1 Dn2	Dn3 Dn5	Dn4	Dn6
P	300	550	630	1400	270	455	705	1140	1155	1 ¼"	1 ¼"	½"	-
P	500	650	730	1695	295	545	855	1415	1430	1 ¼"	1 ¼"	½"	-
P	800	800	880	1785	350	595	905	1460	1480	1 ½"	1 ½"	½"	-
P	1000	800	880	2035	350	655	1030	1710	1730	1 ½"	1 ½"	½"	-
P	1500	1000	1140	2445	520	845	1270	2020	2070	2"	2"	½"	2"
P	2000	1100	1240	2420	490	815	1240	1990	2040	2"	2"	½"	2"