



2011. gada Latvijas Investīciju un attīstības aģentūra (LIAA) un LR Ekonomikas ministrija piešķīra SIA Rotons 3. vietu kategorijā "Importa aizstājējprodukts" konkursā „Eksporta un inovācijas balva 2011”.

### Ūdensmērīšanas aka ar siltumizolāciju

individuālo patērētāju pieslēgšanai  
municipālajam ūdensvadam.

Ūdensmērīšanas aka var tikt izvietota  
ielas "sarkanajās līnijās" vai privātīpašuma  
iekšējā teritorijā.

Ūdens mērītāji var tikt aprīkoti  
ar telemetrijas sistēmu.

### SIA Rotons ražoto

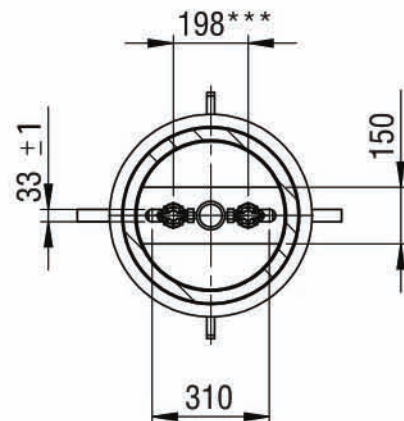
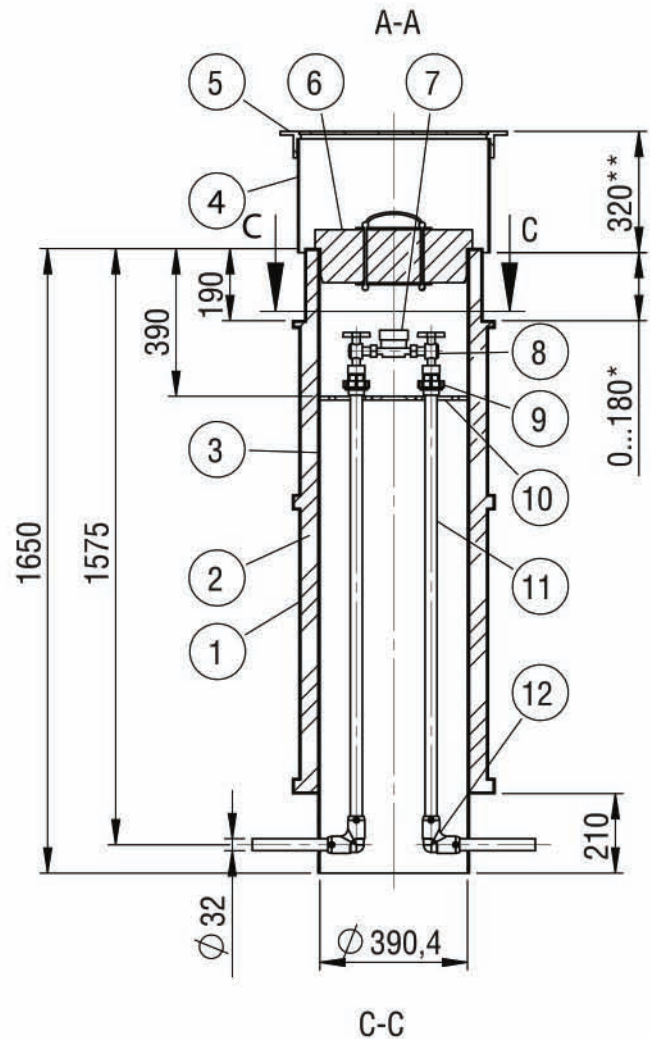
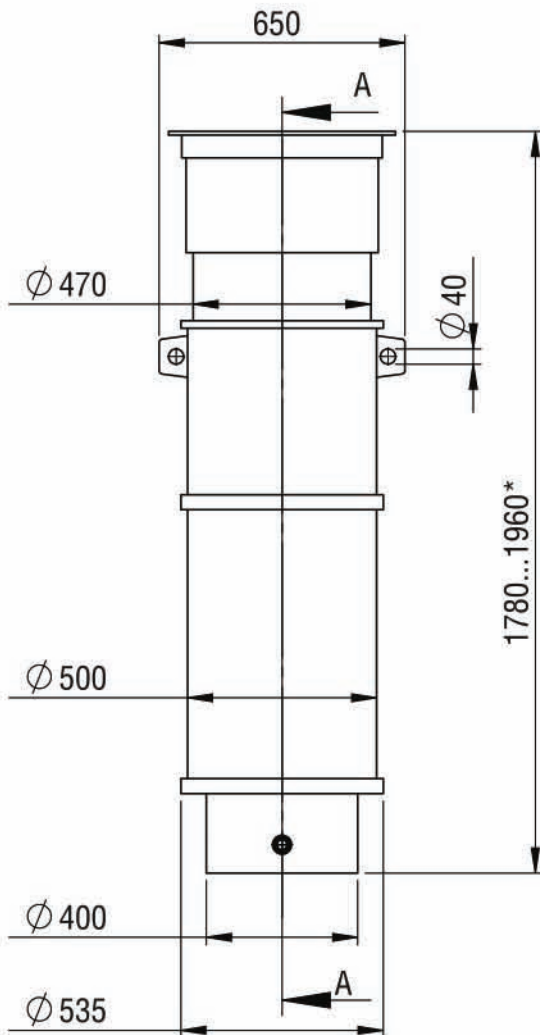
#### Ūdens mērīšanas aku priekšrocības:

- Kompakta, viegli transportējama konstrukcija
- Zemas izbūves izmaksas
- Viegla skaitītāja apkalpošana
- Izturīga dubultsienu konstrukcija
- Iekapsulēts siltumizolācijas materiāls
- Ilgs kalpošanas laiks.



# Montāžas shēma PM 400

Ūdens skaitītāja aka ar čuguna vāku (peldoša tipa)



## SPECIFIKĀCIJA

Poz.	Nosaukums	Skaitis	Materiāli
1	Akas korpuss ārējais	1	LLDPE
2	Siltumizolācijas slānis	1	Poliuretāna putas
3	Akas korpuss iekšējais	1	HDPE
4	Teleskopiskais pagarinātājs	1	HDPE
5	Lūka	1	Čets
6	Siltumizolācijas ieliktnis	1	Putupolistirols
7	Ūdens skaitītājs	1	
8	Lodveida lenča krāns	2	HDPE
9	Kompresijas pārēja	2	PP
10	Stiprināšanas konsole	1	HDPE
11	Caurule Dn32		PE-100-RC
12	Elektrometināms likums	2	PE-100

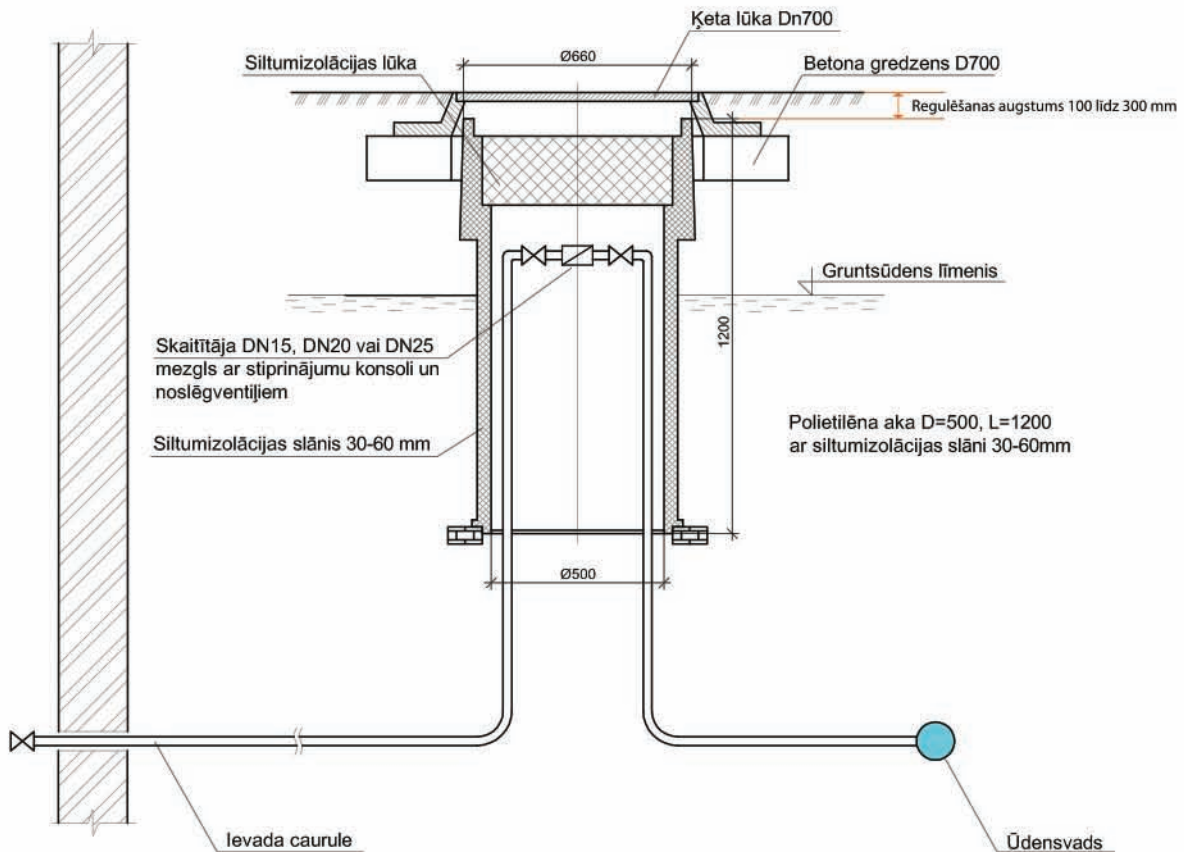
\* Regulējamie izmēri

\*\* Izmērs var mainīties atkarībā no lūka konstrukcijas.

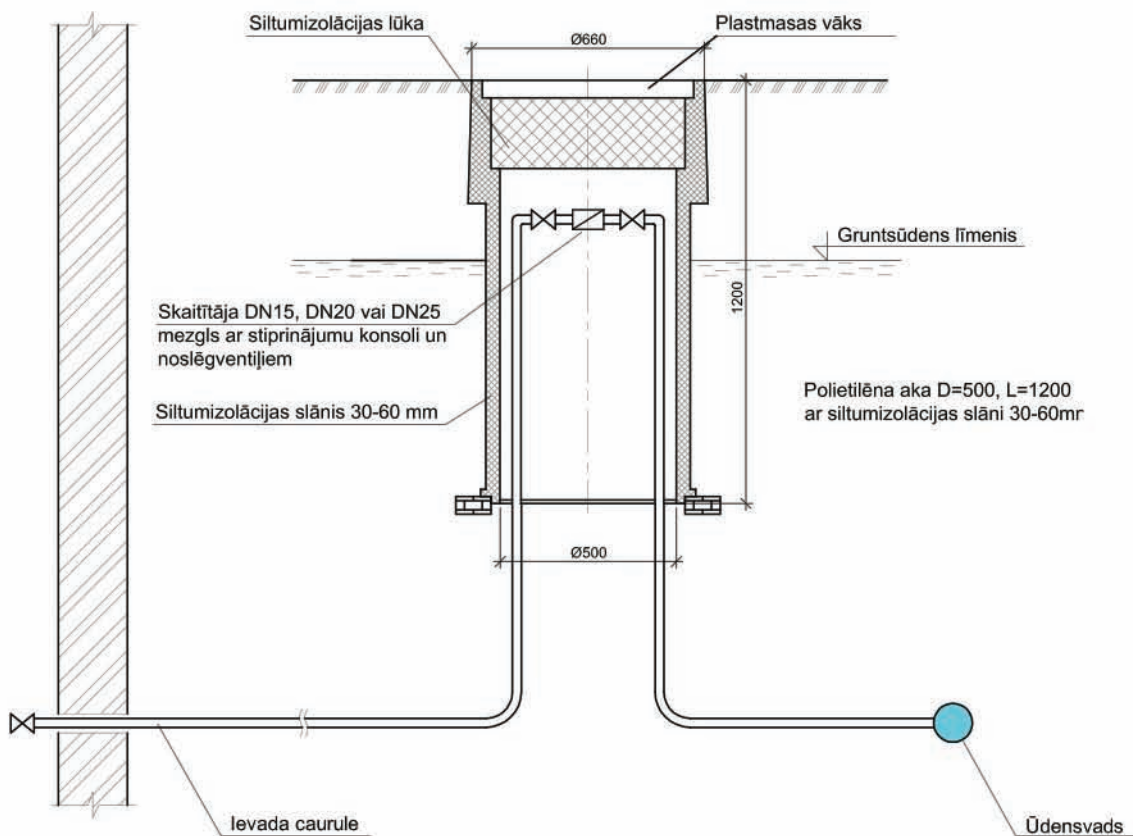
\*\*\* Izmērs var mainīties atkarībā no ūdens skaitītāja konstrukcijas.

# Montāžas shēma PM 500

## Uzstādīšana brauktuves zonā



## Uzstādīšana zaļajā zonā





## PM 400



### Ūdens mērīšanas akas PM400 tehniskā specifikācija:

**Korpuss:** augsta blīvuma polietilēns HDPE

**Izolācija:** poliuretāna putas,  $\lambda=0,22$

**Savienojuma caurules:** polietilēns no DN20 līdz DN32

**Vāks:** augsta blīvuma polietilēns HDPE

Uz brauktuvēm un ietvēm akas var tikt uzstādītas ar peldošiem DN500 ķeta vākiem D400 klase

**Svars:** 26 kg (bez vākiem)

Akā var tikt uzstādīti jebkuru firmu ražotie DN15 un DN20 ūdens patēriņa skaitītāji\*.

## PM 500



### Ūdens mērīšanas akas PM500 tehniskā specifikācija:

**Korpuss:** augsta blīvuma polietilēns HDPE

**Izolācija:** poliuretāna putas,  $\lambda=0,22$

**Savienojuma caurules:** polietilēns no DN20 līdz DN40

**Vāks:** augsta blīvuma polietilēns HDPE

Uz brauktuvēm un ietvēm akas var tikt uzstādītas ar DN700 ķeta vākiem D400, C250 klase

**Svars:** 26 kg (bez vākiem)

Akā var tikt uzstādīti jebkuru firmu ražotie DN15, DN20 un DN25 ūdens patēriņa skaitītāji\*.

\*Skaitītāja ražotāju, precizitātes klasi un rādījuma nolasīšanas metodi nosaka pasūtītājs.

Uzstādot aku ir jāņem vērā saistošie likumdošanas normatīvi, kā LBN 222-99 „Ūdensapgādes ārējie tīkli un būves”.

SIA ROTONS, Ādaži, Brilljanti, Rīgas rajons,  
Tālr.: +371 2921 0801, e-pasts: info@rotons.lv

[www.rotons.lv](http://www.rotons.lv)