

Ražotājs: NOCCHI POMPE, Itālija

# SWIMMEY

## Peldbaseinu sūkņi ar priekšfiltru

### Pielietojums:

SWIMMEY sērijas ūdens sūkņi paredzēti tīra vai hlorēta ūdens cirkulācijas un filtrēšanas nodrošināšanai peldbaseinos, pirtīs.



### Konstruktīvās īpašības:

- Korpus un priekšfiltrs no plastmasas ABS,
- Lāpstiņu rats un difuzors no leksāna, kurš pastiprināts ar stikla šķiedru,
- Statīvs no polipropilēna,
- Sūkņa ass no nerūsējošā tērauda,
- Keramikas grafīta blīvslēgi,

### Dzinējs:

- Īsi slēgtais asinhronais elektromotors ar ārējo piespiedu ventilāciju,
- Aizsardzības pakāpe-IP X5,
- Tinumu izolācijas klase-F,
- Vienfāzu izpildījumā dzinēja tinumos ir iebūvēta aizsardzība pret pārkaršanu kā arī motoram ir pievienots palaišanas kondensators,
- Trīsfāzu izpildījumā motora aizsardzību nodrošina sūkņa īpašnieks (papildus nepieciešami magnētiskais palaidējs, siltuma aizsardzība, fāzu aizsardzība),
- Apgriezienu skaits minūtē-2850,

### Ierobežojumi:

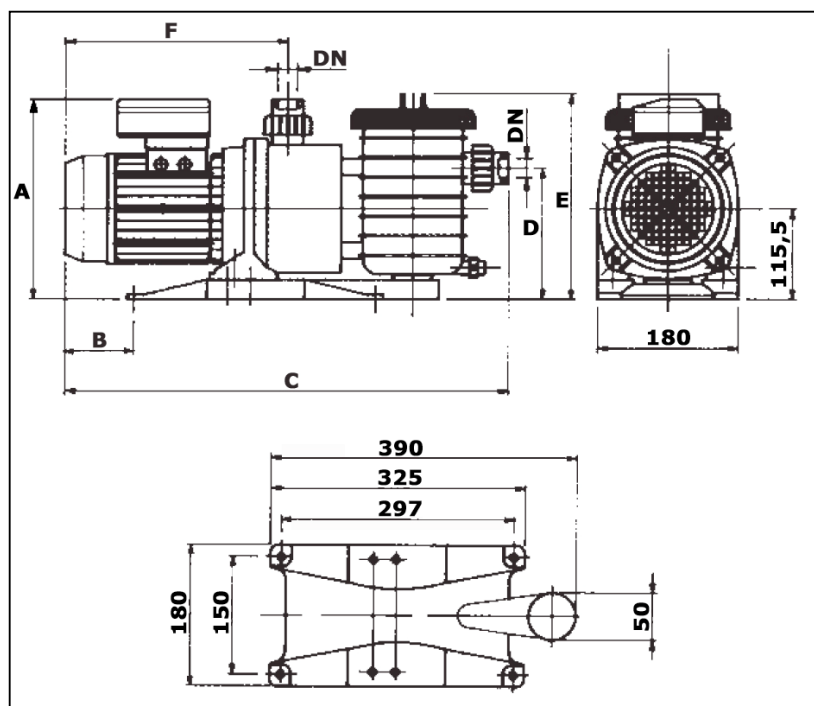
- Maksimālā pārsūkņejamā ūdens temperatūra-+40°C,
- Maksimālais uzsūkšanas augstums-3m, sūcīvadā noteikti jāpievieno pretvārsts ar sietu,
- Maksimālais darba spiediens-2,5 bāri.

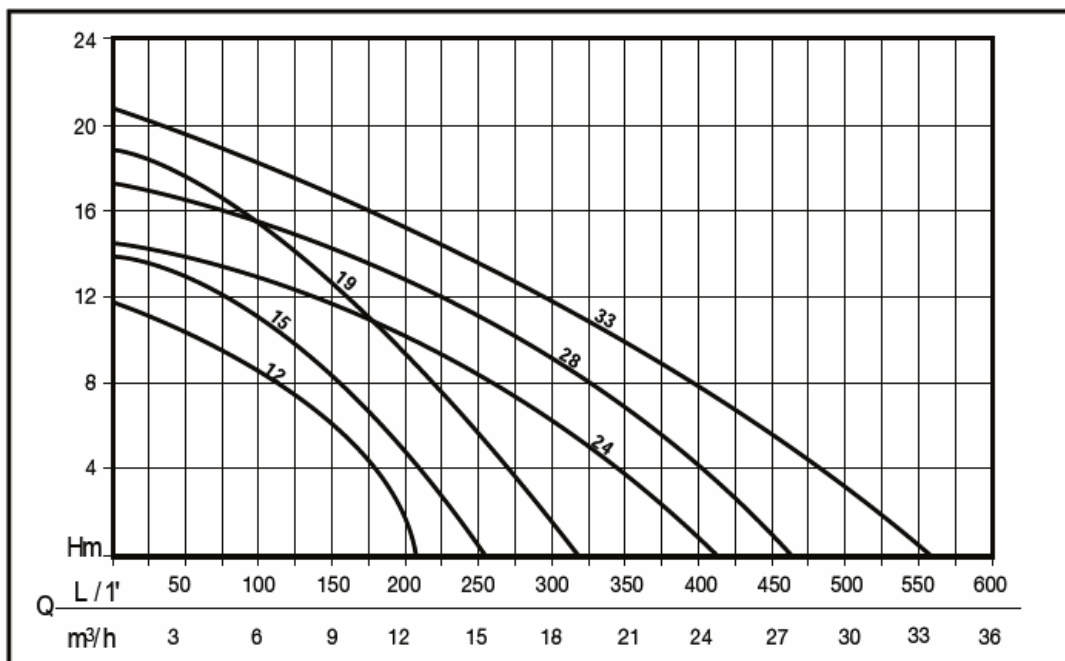
### Sūkņu dzinēju elektriskie dati.

Modelis	Nominālā jauda kW	Spriegums V	Strāvas stiprums A	Kondensatora kapacitāte $\mu\text{F}$
SWIMMEY 12M SWIMMEY 12T	0,37	220 380	2,5 1,0	10 -
SWIMMEY 15M SWIMMEY 15T	0,5	220 380	3,0 1,3	10 -
SWIMMEY 19M SWIMMEY 19T	0,75	220 380	5,0 1,9	20 -
SWIMMEY 24M SWIMMEY 24T	0,75	220 380	4,8 1,7	20
SWIMMEY 28M SWIMMEY 28T	1,13	220 380	7,0 2,4	30 -
SWIMMEY 33M SWIMMEY 33T	1,5	220 380	8,5 3,6	35 -

### Sūkņu gabarītmēri.

Modelis	A	B	C	D	E	F	DN	Svars. kg
SWIMMEY 12	230	35	565	183	280	240	50	8
SWIMMEY 15	230	35	565	183	280	240	50	8,5
SWIMMEY 19	240	58	590	183	280	255	50	10,2
SWIMMEY 24	240	87	610	183	280	285	50	11
SWIMMEY 28	260	112	635	183	280	310	50	13
SWIMMEY 33	260	112	635	183	280	310	50	14,5





Sūkņu SWIMMEY raksturlīknes

**LOTI SVARĪGI !**

**Nedarbiniet sūkni tukšgaitā (bez ūdens)!**

**Sargājiet sūkni no sala!**

**GARANTĪJA**

Sūkņa garantijas laiks ir **24 mēneši**, skaitot no nopirkšanas datuma.

Garantija paredz to apmainīt pret citu, kā arī iespēju salabot vai nomainīt bojātās detaļas firmas "AKVEDUKTS" apkalpes punktā.

Garantijā neietilpst sekojoši gadījumi: sūknis sabojājies to nepareizi pieslēdzot, nemākulīgas uzstādīšanas dēļ, darbinot tukšgaitā, nepareizas apkalpošanas dēļ, sūknis tiek patstāvīgi izjaukts, remontēts vai tīši salauzts vai līdzīgi, ja nav ievēroti instrukcijā dotie norādījumi.