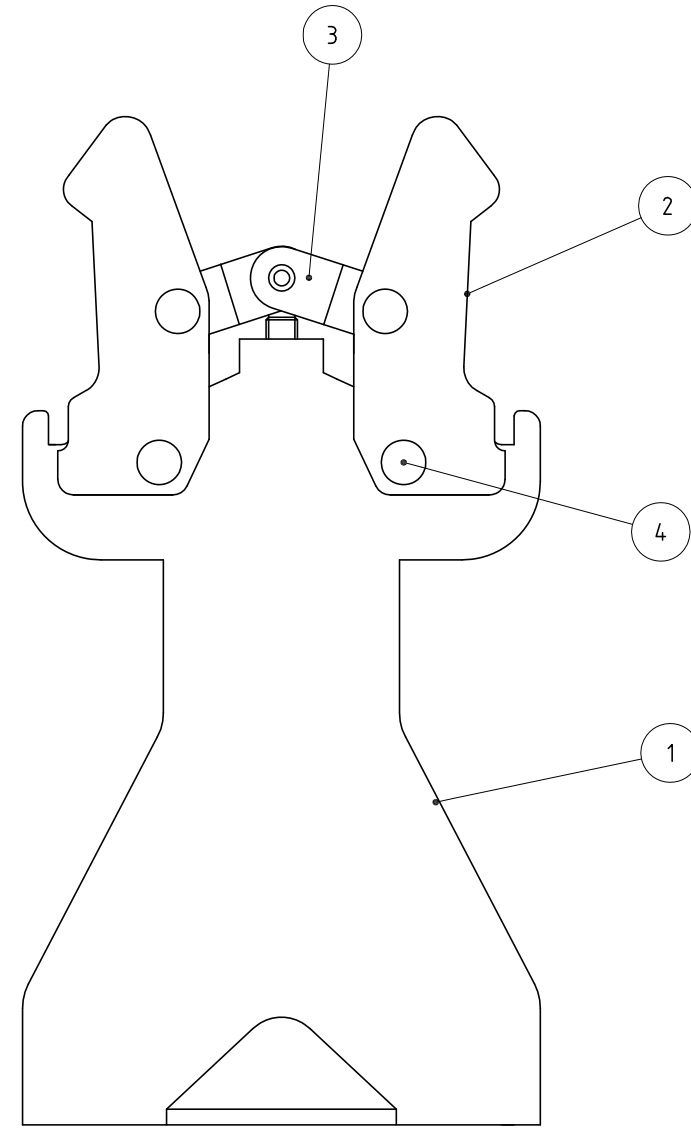
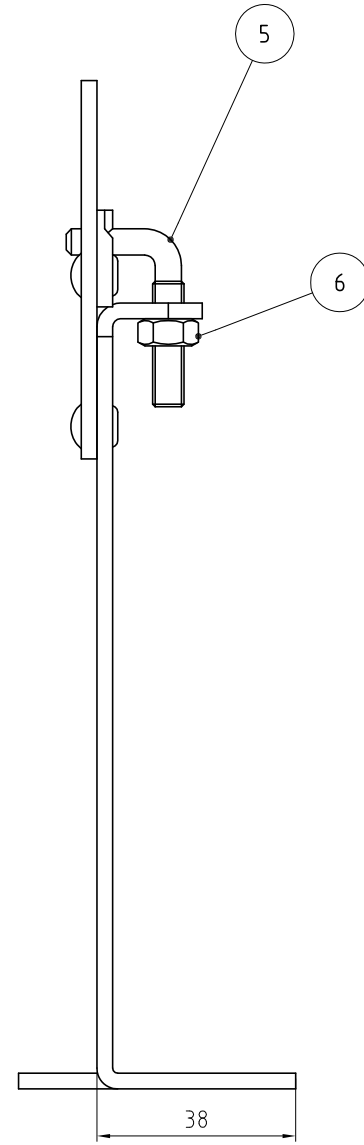
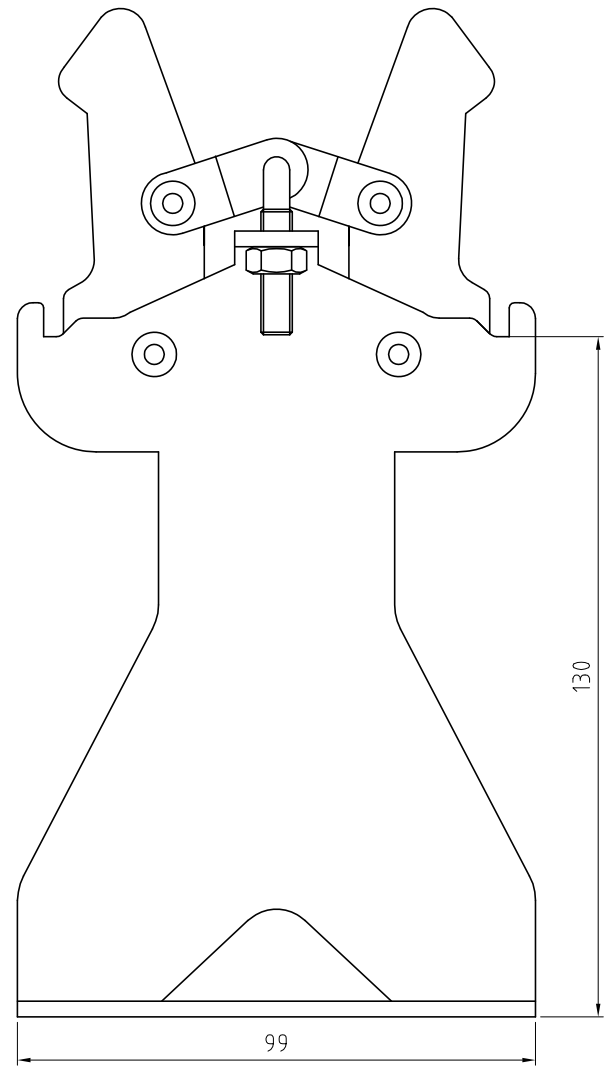


För ej toleranssatta mått gäller					
Längder, radier och hål				Vinklar	
0-10	10-50	50-200	200-	Kortaste vinkelben	
±0.3	±0.4	±0.6	±0.8	0-50 ±2°	50- ±1.5°



This drawing must not without our permission be copied, imparted to a third party or otherwise used without authorisation. Contravention will be prosecuted.

Denna ritning är vår egendom och skyddas enligt gällande lag samt får ej utan vårt medgivande kopieras, delgivas annan obehörig användare.

6	1	MUTTER M6M M6 FZB	M6		21500054	
5	1	Krok	M6	5 mm tråd gängad		
4	1	HÅLNIT STÅL KHN 5X9 FZB		5x9	21500234	
3	1	Länk	420 YP			
2	1	Expander	420 YP			
1	1	Fot	420 YP			
Def.nr	Ant.	Benämning		Material	Mod.nr Anme Dimension	Anm.
Konstr.	Ritad	Kop.	OH	Kontr.	Stand.	Godk.
	HT					KN
SIGARTH				Golvkonsol LUX		Skala 1:1
				Sigarth		Filnamn 51106040
						Datum 2007-12-10
						Ritn.nr 51106040
						Rev.

51106040