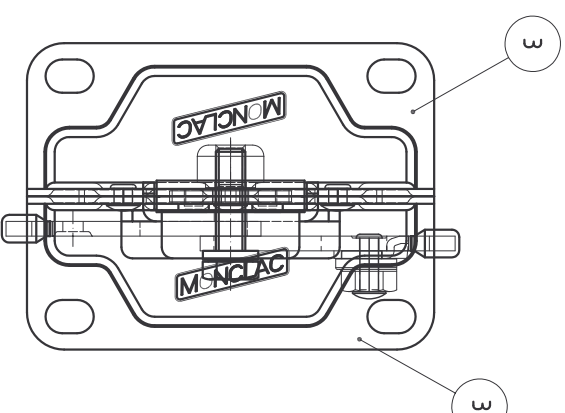
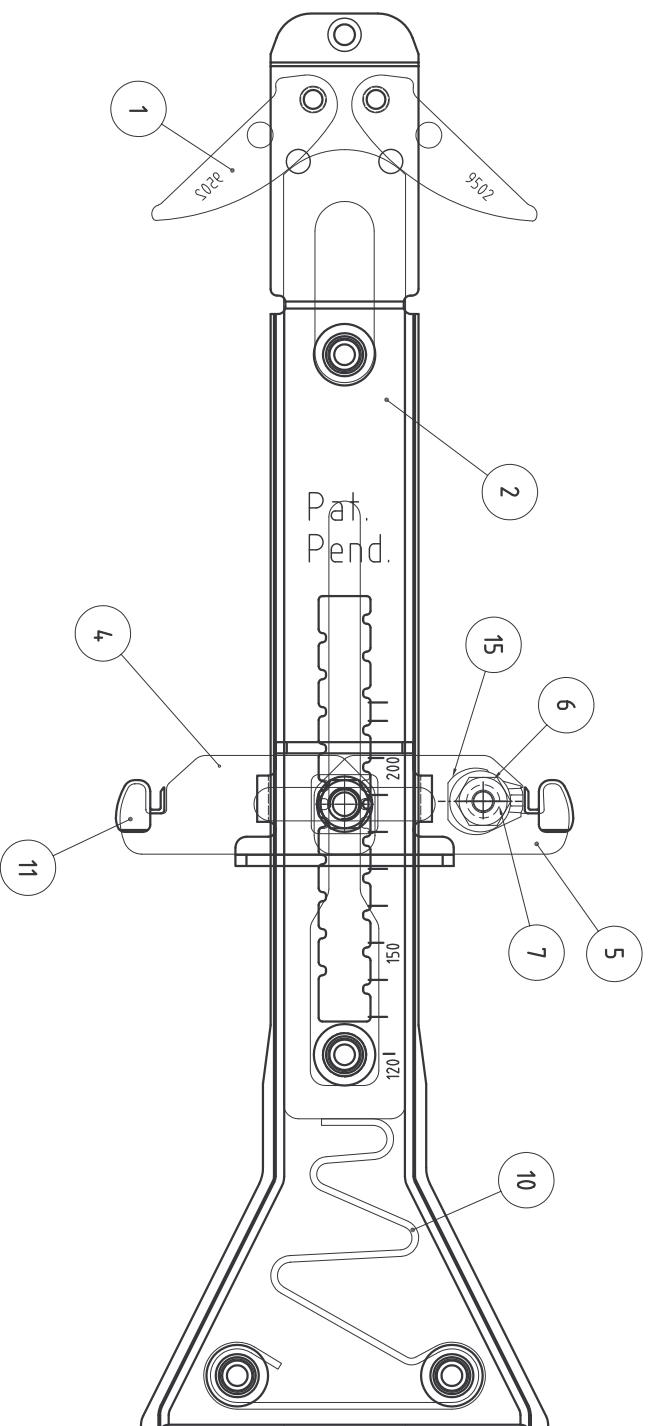
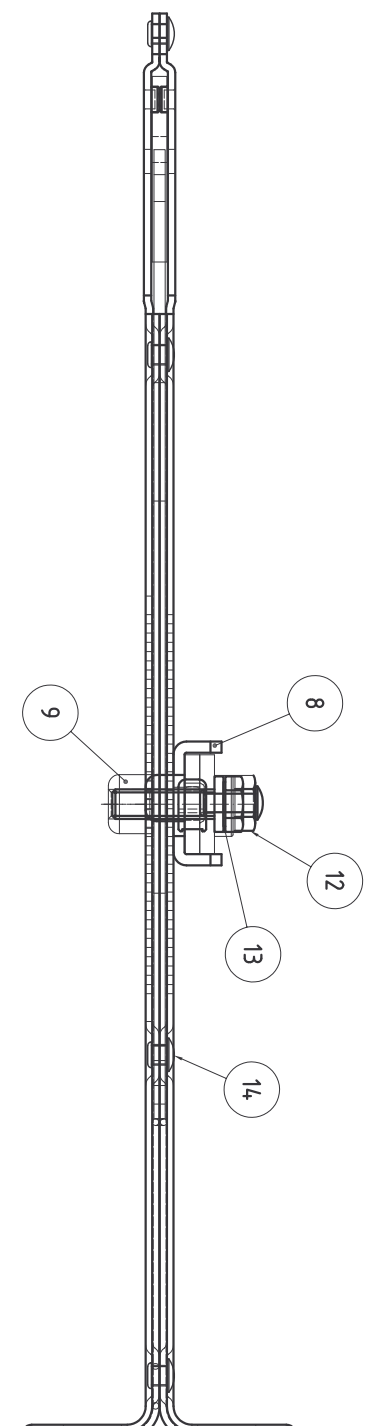
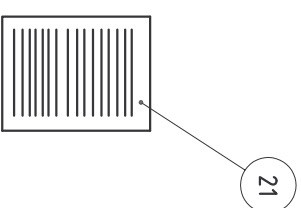
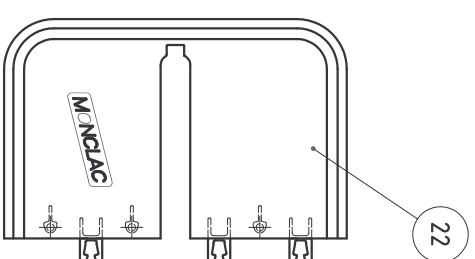
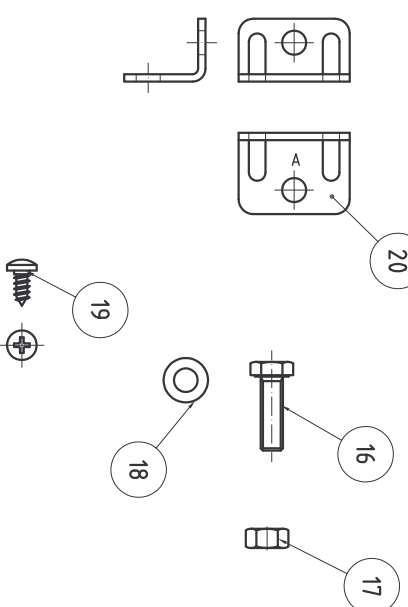


Nr	Ant	Ändring	Datum	Nr	Godk.
1		Övertid, tryckta medel	95-04-23	KN	KN
2		Text "Tillbehör - Täcklockhalva" på del nr 23 ändrad	95-05-18	KN	KN
3		Polerad tillåta	95-04-02	KN	KN
4		Text "Polerad" i riktad	96-03-28	KN	KN
5		Övertid efter tillämningsändra	99-03-31	PP	KN
6		Övertid	95-05-20	PP	KN
7		Del nr 85 var blått	00-05-24	ZP	KN
8		54 ändringssedelände	00-11-14	ZP	KN



TILLBEHÖR FÖR TYP 11 (ANTAL/KONSOLL)



22	2	MCS-95 Täcklockhalva	PPHC KS020	92.6x59.3	Art.nr. 31106036
21	1	Mont. ansv. MCS-95 385			Art.nr. 21106911
20	2	MCS-95 Fäste typ 11	FEP02GL0MA 30x2		Art.nr. 31106031
19	4	Plåtskruv RXS	ST 4,2x9,5		Art.nr. 21500008
18	1	Bricka BRB	6,4x12x1,5		Art.nr. 21500208
17	1	Mutter M6M	M6		Art.nr. 21500053
16	1	Skruv M6S	M6x20		Art.nr. 21500007
15	1	MCS-95 Spårbricka	Docol 4,20 YP 55x2		Art.nr. 21500022
14	5	Rörnit (öjlett) zinkad	3mm 50-80-80 5x8		Art.nr. 21500240
13	1	Bricka BRB	8,4x16x1,5		Art.nr. 21500201
12	1	Skruv M6S	M6x30		Art.nr. 21500006
11	2	MCS-95 Förläng	TFE-åttal 7x8		Art.nr. 31106030
10	1	Fjäder MCS 385	ST 4,2x9,5		Art.nr. 21106023
9	1	MCS-95 Mutter	Zinkleg. 5		Art.nr. 21106020
8	1	Stöddått radhållare	Fep01 A	66x3	Art.nr. 31106028
7	1	Hållnit stål KHN	F2b	5x17	Art.nr. 21500235
6	1	MCS-95	Zinkleg. 5		Art.nr. 21106022
5	1	MCS-95 Radhållare låsdel	Domex 355 YP 78x4		Art.nr. 31106021
4	1	MCS-95 Radhållare	Domex 355 YP 78x4		Art.nr. 31106027
3	2	MCS-95 Förläng 385	Docol 4,20 YPZ00 110x2		Art.nr. 31106041
2	1	MCS-95 Skivitel	FEP02Z75MA 205x3		Art.nr. 31106023
1	2	MCS-95 Expander	Docol 350 YP 78x4		Art.nr. 31106024

