



LODVEIDA VENTIĻI ŠĶIDRĀM VIELĀM
PLŪSMA PIEĻAUJAMA ABOS VIRZIENOS



Materiālu specifikācija

Korpuss: oglekļa tērauds 20 (1.1151)

Kāts: nerūsējošais tērauds (AISI 420)

Lode: nerūsējošais tērauds

DN 15-32: AISI 420

DN 40-65: AISI 304

DN 80-700: AISI 409

Kāta blīvējums: FVMQ

Kāta blīvējums /gultnis: PTFE

Lodes blīvlēģis: PTFE+C ar dublējošo blīvējumu no FVMQ

Ekspluatācija

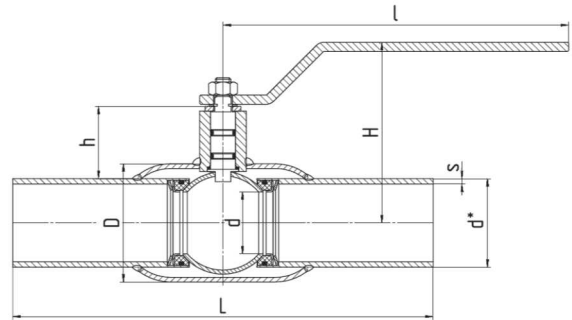
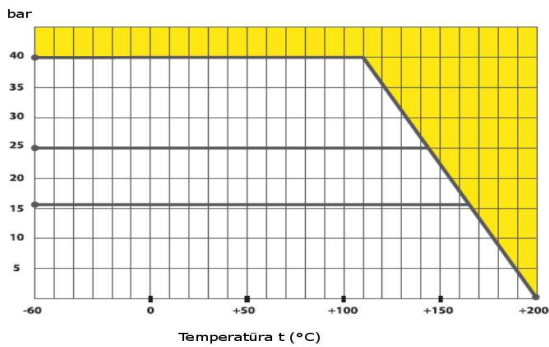
Savienojumu diametri atbilst normām (EN) DIN / GOST (pēc pieprasījuma)

DN 15-250: svira – krāsots oglekļa tērauds ar polimēra uzgali

DN 150-250: rekomendējas rokas reduktors

DN 300-700: rokas reduktors pēc noklusējuma

Pēc noklusējuma rokas reduktors ir aprīkots ar horizontālu rokratu



Tehniskie parametri

DN	PN	Kods	d	d*	s	D	h	H	l	L	Svars, kg
15	40	266720	10	21,3	2,0	38	23	98	159	230	0,8
20	40	266722	15	26,9	2,3	42	21	98	159	230	0,8
25	40	266724	18	33,7	2,6	48	21	101	159	230	1,1
32	40	266726	24	42,4	2,6	57	23	106	159	260	1,5
40	40	266728	30	48,3	2,6	60	39	108	217	260	2,0
50	40	266730	40	60,3	2,9	76	43	116	217	300	2,6
65	25	266732	49	76,1	2,9	89	39	121	217	300	3,4
80	25	266734	63	88,9	3,2	114	61	155	314,5	300	5,3
100	25	266736	75	114,3	3,6	133	61	165	314,5	325	6,7
125	25	266738	100	139,7	4,0	180	73	195	525	325	15,3
150	25	266740	125	168,3	4,5	219	77	210	525	350	20,6
200	25	266742	148	219,1	4,5	273	67	230	625	400	36,0
250	25	266744	200	273,0	5,0	351	80	275	625	530	54,0
300*	25	266746	240	323,9	5,6	426	167	-	-	550	120,0
350*	25	266748	300	355,6	5,6	530	195	-	-	686	230,0
400*	25	266750	300	406,4	7,0	530	170	-	-	762	280,0
500*	25	266752	390	508,0	7,0	630	170	-	-	914	450,0
600*	25	266754	500	610,0	7,1	820	214	-	-	1065	740 (870)**
700*	25	266756	600	711,0	8,0	1020	273	-	-	1205	990 (1120)**

*Tiek piegādāts komplektā ar reduktoru. Augstums (H) norādīts ar reduktoru.

** Svars norādīts ar reduktoru Q16000 S (Svars norādīts ar reduktoru Q24000 S).