



Northern Fire Engineering Ltd

Izstrādājumu apraksts

NFEL ugunsdrošās aptveres ir izturīgi, universāli un ekonomiski hermetizējoši elementi, kas paaugstina sekciju sienu (tai skaitā ģipša sienu) un grīdu ugunsnoturību vietās, kur šajos konstruktīvajos elementos ir izveidoti atvērumi plastmasas cauruļu izvadīšanai. Ugunsgrēka gadījumā uzbriestošais aptveres oderējums izplešas un veido izturīgu barjeru, kas novērš liesmu izplatīšanos caur atvērumiem, kas veidojas izkusušo plastmasas cauruļu vietā, un bez tam ierobežo temperatūras paaugstināšanos tajā grīdas vai sienas pusē, kur nenotiek degšana.

NFEL ugunsdrošās aptveres ir izgatavotas no nekorodējoša pulvera vai no cinkota tērauda ar ūdensdrošu oderējumu no uzbriestoša polimēru materiāla. Tiek piegādātas 8 standarta izmēru NFEL ugunsdrošās aptveres, taču ir izstrādātas un pārbaudītas aptveres arī lielāka un mazāka diametra plastmasas caurulēm, novēršot nepieciešamību izmantot nestandarta izstrādājumus, kas ir dārgāki. NFEL ugunsdrošās aptveres ir īpaši noderīgas izmantošanai šauros stūros (skatīt uzstādīšanas pamācību). NFEL ugunsdrošās aptveres ir noderīgas arī gadījumos, kad plastmasas caurules tiek izvadītas caur minerālvilnas slāni, to caurspiežot, un tām nav nepieciešami papildu mehāniski stiprinošie elementi (ar \varnothing līdz 110 mm).

Fizikālās īpašības

| | |
|--------------------------------------|--|
| Sastāvs: | Cinkota tērauda apvalks ar uzbriestošu oderi |
| Uzbriešanas aktīvēšanās temperatūra: | aptuveni 180° C |
| Izplešanās spiediens: | 2,55 bāri +/- 0,35 bāri |
| Izplešanās tilpums: | 110 ml +/- 25 ml (1,8 mm biežam paraugam) |
| Darba temperatūra: | -15°C - +75°C |

NFEL ugunsdrošās aptveres ir sertificētas atbilstoši EN pārbaucējam standartiem izmantošanai kopā ar PVC, uPVC, cPVC, PP, PE un ABS caurulēm.

NFEL FR aptveres nesatur bīstamus materiālus un azbestu. Šī tehnisko datu lapa jālasa kopā ar materiālu drošības datu lapām (MSDS) šim izstrādājumam.

Tehnisko datu lapa

NFEL ugunsdrošās aptveres

Dati par ugunsnoturību

Izstrādājumi ir pārbaudīti atbilstoši šādiem standartiem:

EN1363-1:1999 & EN1366-3:2004, BS476-daļa 20:1987
Novērtējums atbilstoši standartam BS 476-20

| Konstrukcija | Veselums | Izolācija |
|--|----------|-----------|
| Koka/tērauda sausbūves sienas | 120 min. | 120 min. |
| Betona/bloku sienas | 240 min. | 240 min. |
| Betona grīdas | 240 min. | 240 min. |
| - pilna lējuma (ar \varnothing līdz 110mm) | 180 min. | 180 min. |
| Minerālvilnas plāksnes | 90 min. | 90 min. |
| - (ar \varnothing līdz 110mm) | | |

Dati par izmēriem

| Izmērs | Derīgs caurulei ar ārējo \varnothing | Augstums | Aptveres ārējais \varnothing * |
|--------|--|----------|----------------------------------|
| 55 mm | 32-55 mm | 50 mm | 72 mm |
| 82 mm | 56-82 mm | 50 mm | 103 mm |
| 110 mm | 83-110 mm | 50 mm | 135 mm |
| 125 mm | 111-125 mm | 60 mm | 160 mm |
| 160 mm | 126-160 mm | 60 mm | 203 mm |
| 200 mm | 200 mm | 78 mm | 269 mm |
| 250 mm | 250 mm | 78 mm | 328 mm |
| 315 mm | 315 mm | 78 mm | 390 mm |

* aptuvenis izmērs

Northern Fire Engineering Ltd, 40 Crompton Road Heaton, Newcastle upon Tyne, NE6 5QL

Tālr.: +44 (0) 5601 166895, Telefakss: +44 (0) 191 2652101

E-pasts: info@nfe-ltd.co.uk

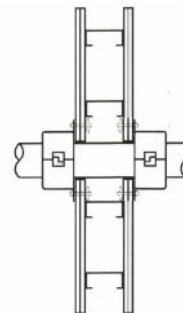
Kā mūsu politikas daļu attiecībā uz mūsu izstrādājumu nepārtraukto pilnveidošanu un pārbaudi, mēs rezervējam tiesības mainīt mūsu izstrādājumu parametrus bez iepriekšēja brīdinājuma. Visa informācija, ko satur šis dokuments, ir labticīga un paredzēta vienīgi informatīviem mērķiem. Tā kā firma Northern Fire Engineering Ltd nekontrolē uzstādīšanas metodes un kompetenci, kā arī prevalējošos apstākļus uzstādīšanas vietā, mēs nesniedzam tieši izteiktas vai domātas garantijas attiecībā uz šeit minēto vai norādīto izstrādājumu parametriem un neuzņemamies atbildību par zaudējumiem, bojājumiem vai savainojumiem, kas varētu izcelties no šeit sniegtās informācijas izmantošanas.

Norādījumi uzstādīšanai

Tālāk sniegtie nostiprināšanas piemēri vienkāršā veidā parāda, kā notiek izstrādājumu uzstādīšana ar pārbaudītām un apstiprinātām metodēm. Izejot no praktiskiem apstākļiem uzstādīšanas vietā, jebkura pielietotā alternatīvā stiprināšanas metode var padarīt nederīgu pārbauci sertifikātu, tāpēc šādos gadījumos jākonsultējas ar izstrādājumu ražotāju.

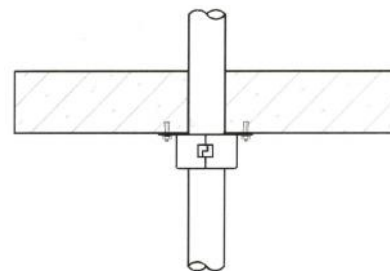
Attēls A. Virsmas montāža uz sausbūves sienām ar koka vai tērauda karkasu

1. Aptvere jāuzstāda abās sienas pusēs.
2. Nostipriniet aptveri uz caurules un aizbīdiet to līdz sausbūves sienai, stingri piespiežot sausā apmetuma virsmai.
3. Iezīmējiet stiprinājuma vietas un nostipriniet aptveri abās tās pusēs uz sausbūves sienas, izmantojot piemērotus nedegošus sausbūves enkurus.



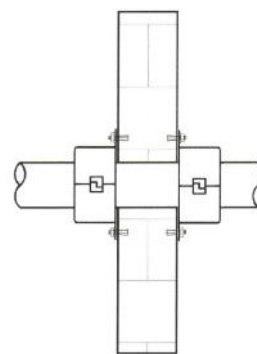
Attēls B. Virsmas montāža uz betona plāksnes

1. Aptvere jāuzstāda tikai betona plāksnes apakšpusē.
2. Nostipriniet aptveri uz caurules un aizbīdiet to līdz betona plāksnei, stingri piespiežot plāksnes apakšējai virsmai.
3. Iezīmējiet stiprinājuma vietas un stingri nostipriniet aptveri uz betona plāksnes, izmantojot piemērotus nedegošus enkurus vai bultskrūves (ieteicamais minimālais garums ir 50 mm).
4. Ja caurule atrodas stūrī, sadaliet aptveri 2 daļās un ievietojiet vienu tās pusi aiz caurules. Pēc tās drošas nostiprināšanas uz betona plāksnes, nostipriniet otru aptveres pusi ar slīdslēgiem un tad piestipriniet to betona plāksnei.
5. Ja betona plāksnes virsma nav līdzena, pirms mehāniskās nostiprināšanas pārklājiet atvēruma perimetru ar uzbriestošu mastiku.



Attēls C. Virsmas montāža uz betona vai bloku sienām

1. Aptvere jāuzstāda abās sienas pusēs, ja vien aizdegšanās risks nav ierobežots tikai ar vienu sienas pusi.
2. Nostipriniet aptveri uz caurules un aizbīdiet to līdz sienai, stingri piespiežot tās virsmai.
3. Iezīmējiet stiprinājuma vietas un stingri nostipriniet aptveri uz betona sienas, izmantojot piemērotus nedegošus enkurus vai bultskrūves (ieteicamais minimālais garums ir 50 mm).
4. Ja betona plāksnes virsma nav līdzena, pirms mehāniskās nostiprināšanas pārklājiet atvēruma perimetru ar uzbriestošu mastiku.

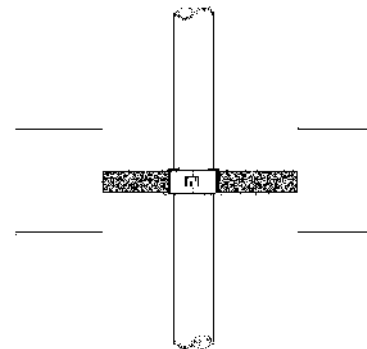


Kā mūsu politikas daļu attiecībā uz mūsu izstrādājumu nepārtraukto pilnveidošanu un pārbaudi, mēs rezervējam tiesības mainīt mūsu izstrādājumu parametrus bez iepriekšēja brīdinājuma. Visa informācija, ko satur šis dokuments, ir labticīga un paredzēta vienīgi informatīviem mērķiem. Tā kā firma Northern Fire Engineering Ltd nekontrolē uzstādīšanas metodes un kompetenci, kā arī prevalējošos apstākļus uzstādīšanas vietā, mēs nesniedzam tieši izteiktas vai domātas garantijas attiecībā uz šeit minēto vai norādīto izstrādājumu parametriem un neuzņemamies atbildību par zaudējumiem, bojājumiem vai savainojumiem, kas varētu izcelties no šeit sniegtās informācijas izmantošanas.

Norādījumi uzstādīšanai (2)

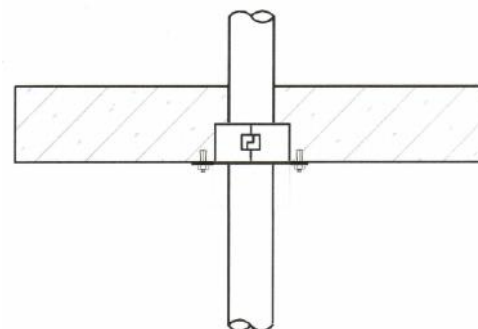
Attēls D. Iestiprināšana minerālvilnas plāksnē

1. Aptvere visā augstumā jāiestiprina minerālvilnas plāksnē, caur kuru iziet caurule.
2. Iezīmējiet uz plāksnes aptveres apvalka perimetru un izgrieziet minerālvilnu ap cauruli atbilstoši aptveres perimetram.
3. Nostipriniet aptveri uz caurules un stingri iespiediet to telpā starp cauruli un minerālvilnas plāksni.
4. Aizpildiet spraugas starp aptveres ārējo apvalku un minerālvilnas plāksni ar uzbriestošu mastiku.



Attēls E. Iestiprināšana betona plāksnē

1. Aptvere visā augstumā jāiestiprina minerālvilnas plāksnē, caur kuru iziet caurule.
2. Nodrošiniet, lai padziļinājums betona plāksnē ap caurules ārējo sienu būtu pietiekoši liels, lai tajā ievietotos aptvere visā tās augstumā.
3. Šim padziļinājumam jābūt pēc iespējas mazākam, lai samazinātu pildmateriāla daudzumu ap aptveri.
4. Nostipriniet aptveri uz caurules un stingri iespiediet betona plāksnes padziļinājumā starp caurules sienām un betona plāksnes malu.
5. Ja atstarpe starp caurules sienām un betona plāksnes malu ir liela, rūpīgi aizpildiet to ar pildmateriālu, sekojot, lai tas neiekļūtu starp aptveri un caurules sienām.
6. Pildmateriālam jāsaturs smiltis un cements, vai arī tā vietā jāizmanto ugunsdroša java.
7. Pēc aptveres iestiprināšanas betona plāksnē nostipriniet aptveri uz tās, izmantojot piemērotus nedegošus enkurus vai bultskrūves (ieteicamais minimālais garums ir 50 mm).



Kā mūsu politikas daļu attiecībā uz mūsu izstrādājumu nepārtraukto pilnveidošanu un pārbaudi, mēs rezervējam tiesības mainīt mūsu izstrādājumu parametrus bez iepriekšēja brīdinājuma. Visa informācija, ko satur šis dokuments, ir labticīga un paredzēta vienīgi informatīviem mērķiem. Tā kā firma Northern Fire Engineering Ltd nekontrolē uzstādīšanas metodes un kompetenci, kā arī prevalējošos apstākļus uzstādīšanas vietā, mēs nesniedzam tieši izteiktas vai domātas garantijas attiecībā uz šeit minēto vai norādīto izstrādājumu parametriem un neuzņemamies atbildību par zaudējumiem, bojājumiem vai savainojumiem, kas varētu izcelties no šeit sniegtās informācijas izmantošanas.