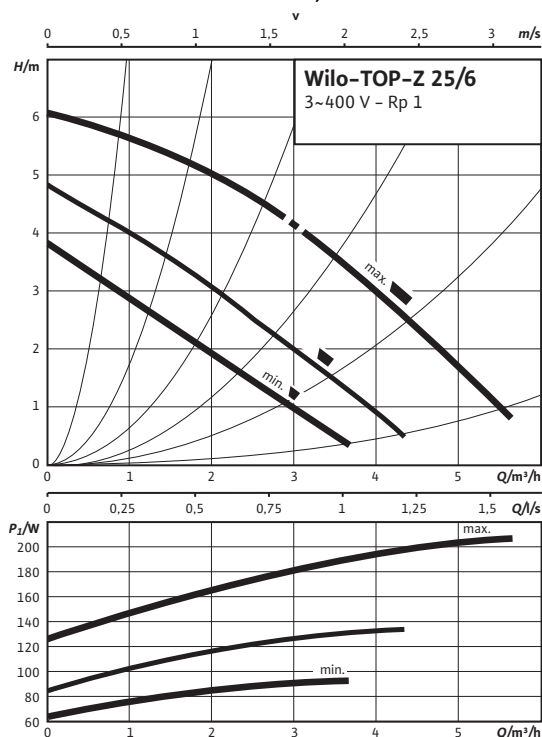
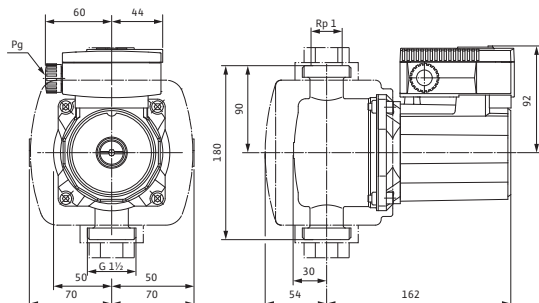


Datu lapa: Wilo-TOP-Z 25/6 (3~400 V, PN 10, Inox)

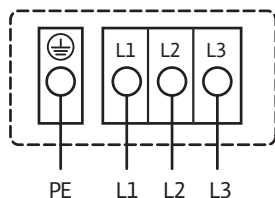
Raksturlienes Trīsfāzu maiņstrāva



Rasējums



Elektriskā shēma



Elektrotīkla pieslēgums 3~400 V, 50 Hz
3~230 V, 50 Hz (ar pārslēgspaudni pēc izvēles 3~230 V)
iekšējā aizsardzība pret nepieļaujami augstu tinumu temperatūru
ieslēgšana: Vienas motora fāzes ieslēgums pārtraukums
Atiestatīšana: pārtrauciet strāvas padevi, ļaujiet motoram atdzist,
atkārtoti pievienojiet strāvas padevi.

Atļautie sūkņējamie šķidrumi (citi šķidrumi pēc pieprasījuma)

Apkures ūdens (atbilstoši VDI 2035)	•
Ūdens-glikola maisījumi (maks. 1:1, sākot ar 20 % piemaisījumu ir jāpārbauda sūkņēšanas dati)	•
Dzerramais ūdens un ūdens pārtikas ražošanas uzņēmumiem saskaņā ar Rīkojumu par dzerramo ūdeni (TrinkwV 2001)	•

Pieļaujamā izmantošanas sfēra

Temperatūras intervāls pie maks. apkārtējā gaisa temperatūras +40 °C	-20...+110 °C
Temperatūras diapazons, izmantojot dzerramā ūdens cirkulācijas sistēmās pie maks. apkārtējā gaisa temperatūras +40 °C	0...+65, īslaicīgi (2 st.) līdz +80
Maks. pieļaujamā kopējā cietība dzerramā ūdens cirkulācijas sistēmās	3,21 mmol/l (18 °dH)
Maksimāli pieļaujamais darba spiediens	P_{max} 10 bar
Speciālais modelis darba spiedienam, $P_{maks.}$	- bar

Cauruļvadu savienojumi

Caurules skrūvsavienojums	Rp 1
Vītne	G 1½
Konstruktīvais garums	l_0 180 mm

Motors/elektronika

Traucējumu emisija	EN 61000-6-3
Traucējumnoturība	EN 61000-6-2
aizsardzības pakāpe	IP X4D
Izolācijas klase	H
Elektrotīkla pieslēgums	3~400/230 V, 50 Hz
Motora nominālā jauda	P_2 100 W
Apgrīzumu skaits	n 1590 / 1880 / 2450 apgr./min
Elektrības patēriņš	P_1 95 / 135 / 210 W
Strāva ar 1~230V	I - A
Strāva ar 3~230V	I 0,35 / 0,45 / 0,80 A
Strāva ar 3~400V	I 0,20 / 0,25 / 0,45 A
Motora aizsardzība	integrēta
Kabeļu skrūvsavienojums	PG 1x13,5

Materiāli

Datu lapa: Wilo-TOP-Z 25/6 (3~400 V, PN 10, Inox)

Sūkņa korpus	Nerūsējošais tērauds
Rotors	Plastmasa (PPE – 30% GF)
Sūkņa vārpsta	Keramika
Gultņi	Ogleklis, sintētisko sveķu impregnējums

Minimālais pieplūdes augstums pie iesūkšanas porta, lai novērstu kavitāciju pie ūdens sūknēšanas temperatūras

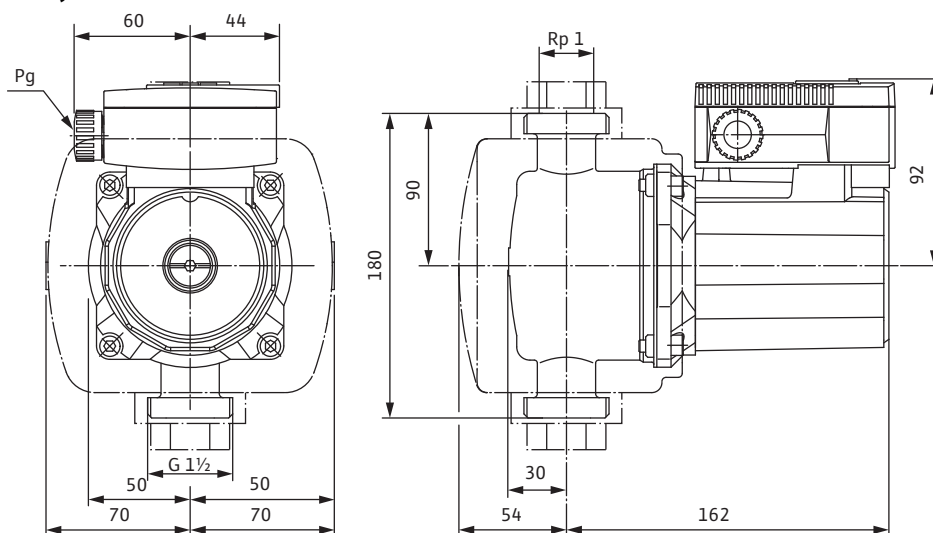
Minimālais pieplūdes augstums pie 40/80/110°C	5 / 8 / 20 m
---	--------------

Pasūtīšanas informācija

Fabrikāts	Wilo
Tips	TOP-Z 25/6
Preces nr.	2045522
Neto svars apm.	<i>m</i> 3.40 kg

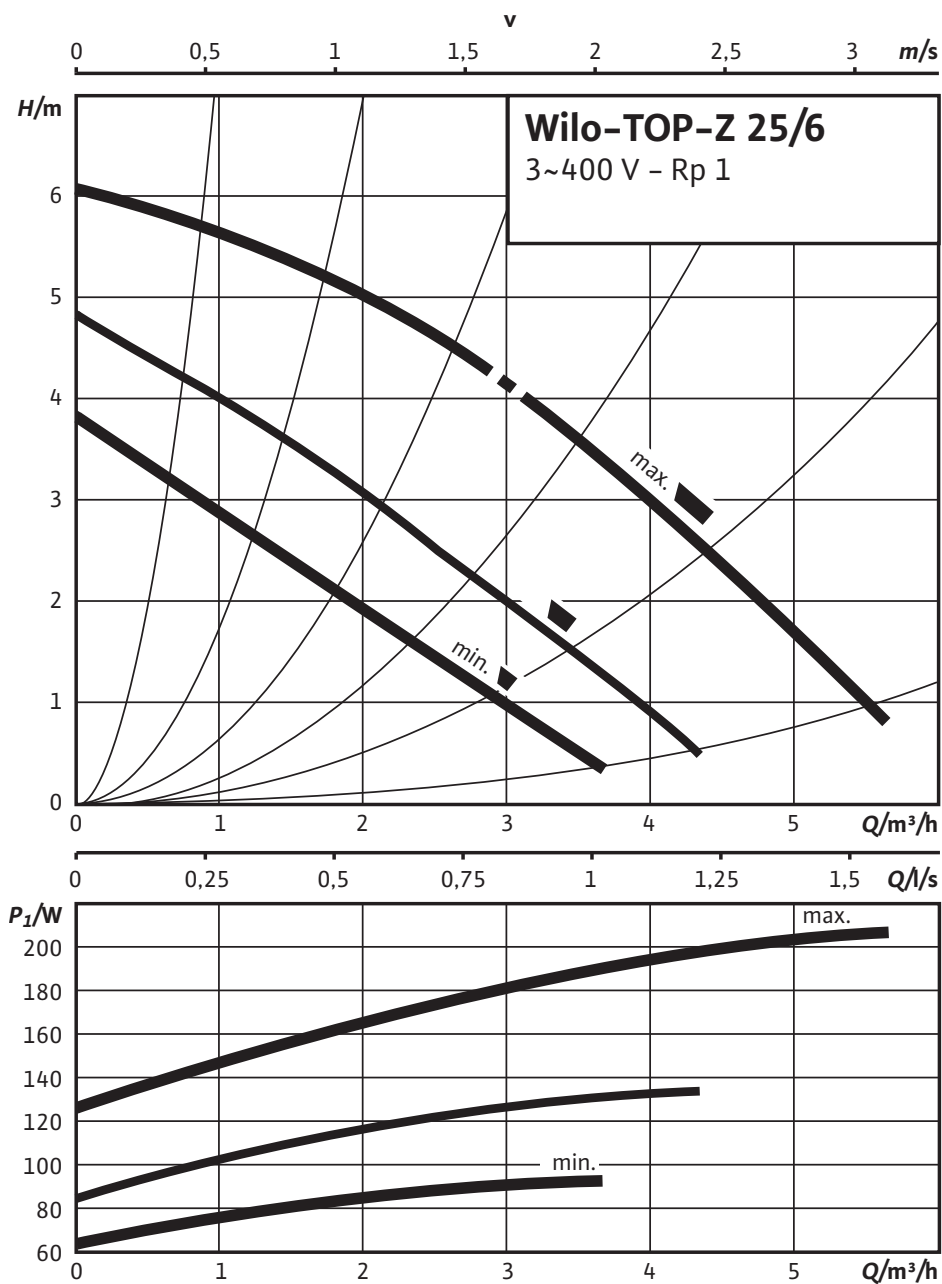
Izmēri un rasējumi: Wilo-TOP-Z 25/6 (3~400 V, PN 10, Inox)

Rasējums



Raksturlīknes: Wilo-TOP-Z 25/6 (3~400 V, PN 10, Inox)

Raksturlīknes Trīsfāzu maiņstrāva



Pasūtīšanasinformācija: Wilo-TOP-Z 25/6 (3~400 V, PN 10, Inox)

Pasūtīšanas informācija		
Fabrikāts		Wilo
Tips		TOP-Z 25/6
Preces nr.		2045522
EAN numurs		4016322652793
Cenu grupa		W2
Bruto svars	<i>m</i>	4.120 kg
Neto svars apm.	<i>m</i>	3.40 kg
Garums x platums x augstums (iepakojumā)		180mm x 110mm x 215mm
Sūtijuma apjoms	<i>V</i>	4,26 l

Piedāvājuma teksti: Wilo-TOP-Z 25/6 (3~400 V, PN 10, Inox)

Paredzēts izmantošanai rūpniecības un ēku tehnikas dzeramā ūdens cirkulācijas sistēmās un līdzīga veida sistēmās.

Bezapgopes slapjā rotora cirkulācijas sūkņīs ar skrūvsavienojuma vai atloka pieslēgumu, iestatāmas apgriezīgu skaita pakāpes jaudas pielāgošanai.

Aprīkojums un funkcija

- Manuāla jaudas pielāgošana ar 3 apgriezīgu skaita pakāpēm
- Sūkņi ar 1~ motoru:
 - P_2 līdz 90W: iekšējā aizsardzība pret nepieļaujami augstūtinumu temperatūru
 - $P_2 = 180W$: pilna motora aizsardzība ar tinumu aizsardzības kontaktiem savienojumā ar ieslēgšanas releju;
- Sūkņi ar 3~ motoru:
 - P_2 līdz 90W: iekšējā aizsardzība pret nepieļaujami augstūtinumu temperatūru
 - $P_2 \geq 180W$: Pilna motora aizsardzība ar integrētu ieslēgšanas elektroniku
- Traucējumu lampiņa
- Bojājuma signāla kontakts
- Griešanās virziena kontrollampiņa
- Elektrotīkla pieslēgums 3~ 230V ar papildu pārslēgspaudni;
- Sūkņa korpusa no sarkanā čuguna vai pelēkā čuguna (nerūsējošais tērauds – atkarībā no tipa)
- Kombinētais atloks PN 6/PN 10 (DN 40 līdz DN 65 gadījumā)
- Siltumizolācijas apvalki
- Papildu funkcijas ar uzstādāmajiem Protect C moduļiem: C:
 - bojājuma signāls SSM kā bezpotenciāla atvērējs;
 - darbības signāls SBM kā bezpotenciāla aizvērējs;
 - vadības ieeja „Prioritāte izslēgta” ar ārēju bezpotenciāla kontaktu (atvērēju);
 - bloķēšanās atpazīšana;
 - pilna motora aizsardzība ar uzstādītu aktivizāciju;
 - traucējumu apstiprināšana.
- Divgalvu sūkņa pārvaldība (paralēli uzstādīti divi atsevišķi sūkņi): galvenā/rezerves darbība (automātiska pārslēgšanās bojājuma gadījumā / sūkņu maiņa atkarībā no laika);

Materiāli

Sūkņa korpusa: Nerūsējošais tērauds

Rotors: Plastmasa (PPE – 30% GF)

Sūkņa vārpsta: Keramikā

Gultņi: Ogleklis, sintētisko sveķu impregnējums

Atļautie sūkņējamie šķidrums (citi šķidrums pēc pieprasījuma)

Maks. sūkņēšanas plūsma: $5.50 \text{ m}^3/\text{h}$

Maks. sūkņēšanas augstums: 6.0 m

Cauruļvadu savienojumi

Caurules skrūvsavienojums: Rp 1

Vītne: G 1½

Konstruktīvais garums: 180 mm

Motors/elektronika

Traucējumu emisija: EN 61000-6-3

Traucējumnoturība: EN 61000-6-2

aizsardzības pakāpe: IP X4D

Izolācijas klase: H

Elektrotīkla pieslēgums: 3~400/230 V, 50 Hz

Piedāvājuma teksti: Wilo-TOP-Z 25/6 (3~400 V, PN 10, Inox)

Apgriezienu skaits: 1590 / 1880 / 2450 apgr./min

Motora nominālā jauda: 100,0 W

Elektrības patēriņš 3~400 V: 95 / 135 / 210 W

Strāva ar 1~230V: – A

Strāva ar 3~400 V: 0.450 / A0.250 / A0.20 A

Motora aizsardzība: integrēta

Kabeļu skrūvsavienojums: 1x13,5

Pasūtīšanas informācija

Preces nr.: 2045522

EAN numurs: 4016322652793

Neto svars apm.: 4.120 kg

Fabrikāts: Wilo

title_product_internet_plusWilo: Wilo-TOP-Z 25/6 (3~400 V, PN 10, Inox)