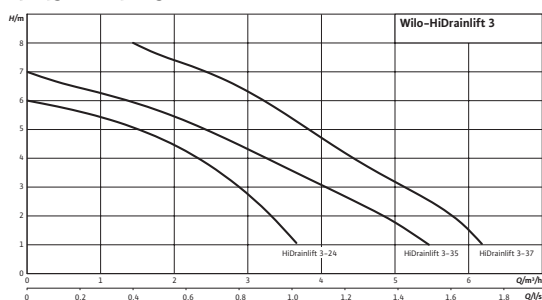


Datu lapa: Wilo-HiDrainlift 3 3-37

Raksturlīknes



Motora parametri

Elektrotīkla pieslēgums	1~230 V, 50 Hz	
Elektrības patēriņš	P_1	0,4 kW
Nominālā strāva	I_N	2,0 A
Polu skaits	2	
Ieslēgšanas veids	tiešs	
aizsardzības pakāpe	IP 44	
Maks. ieslēgšanās un izslēgšanās biežums katram sūknim	100 1/h	

Kabelis

Tīkla kontaktdakša	CEE
Pieslēguma kabeļa veids	Non-detachable

Pieļaujamā izmantošanas sfēra

Šķidruma temperatūra	T	+5 ... +75 °C
Maks. šķidruma temperatūra, īslaicīgi līdz 3 min.	T	75 °C
Maks. apkārtējā gaisa temperatūra	T	40 °C

Izmēri/svars

Bruto tilpums	V	16 L
Min. izslēgšanās līmenis	70 mm	
Min. ieslēgšanas līmenis	110 mm	
Izmēri	$Platu$ ms x $augst$ ums x $dziļu$ ms	511 x 264 x 187 mm
Neto svars apm.	m	6 kg

Materiāli

Sūkņa vārpsta	1.4305 [AISI303]
Rotors	PA/PPO, armēts ar stikla šķiedru (atkarībā no tipa)

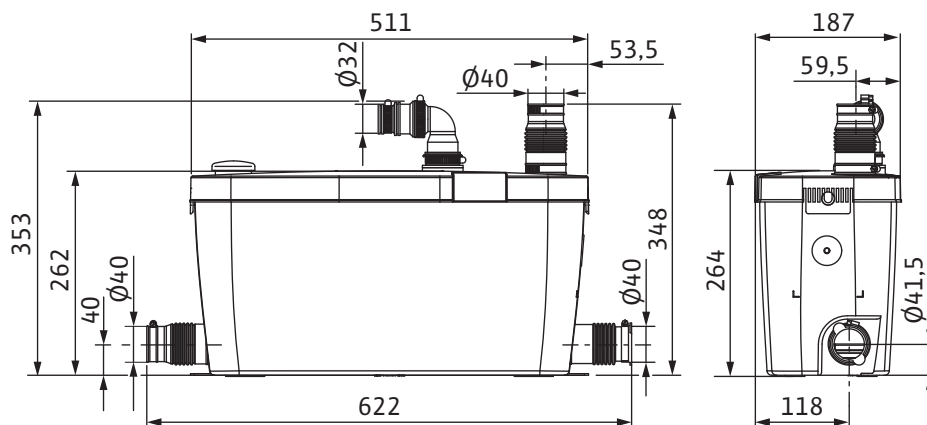
Pasūtīšanas informācija

Fabrikāts	Wilo
Preces nr.	4191680
EAN numurs	4048482454276
Cenu grupa	PG7

Izmēri un rasējumi: Wilo-HiDrainlift 3-37

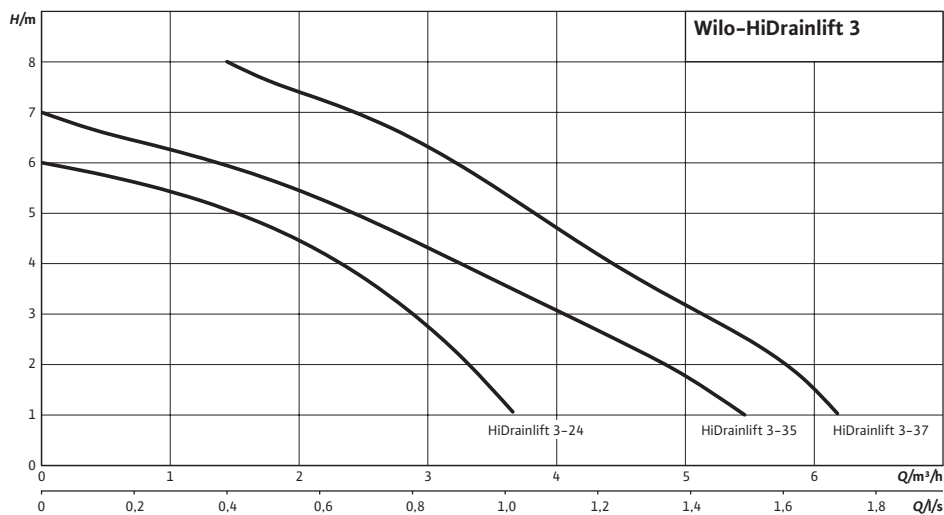
Rasējums

HiDrainlift 3-35/37



Raksturlīknes: Wilo-HiDrainlift 3-37

Raksturlīknes



Pasūtīšanasinformācija: Wilo-HiDrainlift 3-37

Pasūtīšanas informācija		
Sūkņa tips	HiDrainlift 3-37	
Preces nr.	4191680	
EAN numurs	4048482454276	
Krāsa	balta	
Minimālais pasūtījuma daudzums	1	
Minimālā pasūtījuma daudzuma vienība	PCE	
Svars (neto)	<i>kg</i>	5.9
Garums (neto)	<i>mm</i>	622
Platums (neto)	<i>mm</i>	186
Augstums (neto)	<i>mm</i>	353
Svars (bruto)	<i>kg</i>	7.5
Garums (bruto)	<i>mm</i>	0
Platums (bruto)	<i>mm</i>	0
Augstums (bruto)	<i>mm</i>	0
Iepakojuma veids	Kartons	
Iepakojuma īpašība	Iepakojums	
Gab. uz paliktņi	18	
Skaits vienā slānī	6	

Piedāvājuma teksti: Wilo-HiDrainlift 3-37

Uzstādīšanai virs grīdas paredzēta un pieslēgšanai sagatavota EN 12050-2 atbilstoša automātiskas darbības kanalizācijas pacelšanas iekārta ar samazinātu trokšņu līmeni, nepieciešamajām elektrosadales ietaisēm un vadības ierīcēm.

Iekārtas sastāvdaļas:

- Uzticams iegremdējamois sūknis
- Integrēts pretvārsts
- Aktīvo ogļu filtrs
- Pārplūdes aizsardzība
- Pielāgojamas savienojuma īscaurules

Līdz pat trīs pieslēguma iespējas nodrošina izlietņu, vannas, dušas, bidē, veļas mašīnas, trauku mazgājamās mašīnas vai virtuves izlietnes drenāžu.

Montāžas laikā jāievēro vietējie noteikumi un direktīvas (piem., Vācijā – DIN 1986).

Kā papildaprīkojums ir pieejams no tīkla atkarīgs bojājuma signāls.

Pieļaujamā izmantošanas sfēra

Maks. pieplūde/h pie S3 darbības: max. 0 L

Maks. pieļaujamais spiediens spiediena vadā: 0 bar

Šķidruma temperatūra: +5 ... +35 °C

Maks. šķidruma temperatūra, īslaicīgi līdz 3 min.: 75 °C

Maks. šķidruma temperatūra, īslaicīgi līdz 5 min.: 75 °C

Maks. apkārtējā gaisa temperatūra: 40 °C

Pieslēgumi

Spiediena pieslēgums: DN 32

Maksimālais darba spiediens: 1 bar

Pieplūdes pieslēgums: DN 40

Atgaisošana: –

Motora parametri

Elektrotīkla pieslēgums: 1~230 V, 50 Hz

Elektrības patēriņš: 0,4 kW

Nominālā strāva: 2,0 A

Nominālais apgriezīnu skaits: 2900 apgr./min

Polu skaits: 2

Ieslēgšanas veids: tiešs

Izolācijas klase: F

aizsardzības pakāpe: IP 44

Maks. ieslēgšanās un izslēgšanās biežums katram sūknim: 100 1/h

Kabelis

Tīkla kontaktdakša: CEE

Pieslēguma kabeļa veids: Non-detachable

Materiāli

Motora korpuss: PP-GF30

Piedāvājuma teksti: Wilo-HiDrainlift 3-37

Sūkņa vārpsta: 1.4305 [AISI303]

Gala blīvējums: EPDM

Sūkņa korpuss: PP-GF30

Rotors: PA/PPO, armēts ar stikla šķiedru (atkarībā no tipa)

Rezervuāra materiāls: PP

Izmēri/svars

Bruto tilpums: 16 L

Maks. šķidruma neto tilpums: 2 L

Min. izslēgšanās līmenis: 70 mm

Min. ieslēgšanas līmenis: 110 mm

Izmēri: 511 x 264 x 187 mm

Izmērs pa diagonāli: 544 mm

Neto svars apm.: 6 kg

Pasūtīšanas informācija

Preces nr.: 4191680

EAN numurs: 4048482454276

Cenu grupa: PG7

Fabrikāts: Wilo