

Vilkmes regulators RT10N

*Apraksts

Vilkmes regulators tiek uzstādīti uz cietā kurināmā katliem. Šis regulators regulē gaisa plūsmas piekļuvi sadegšanas kamerā, kā arī ūdens temperatūru turpgaitā, aizverot vai atverot aizbīdņi sadegšanas kamerā. Temperatūras ieregulēšanas diapazons ir no 30°C līdz 100°C. Pieslēguma vītnes izmērs ir 3/4". Termoelements pildīts ar vasku.

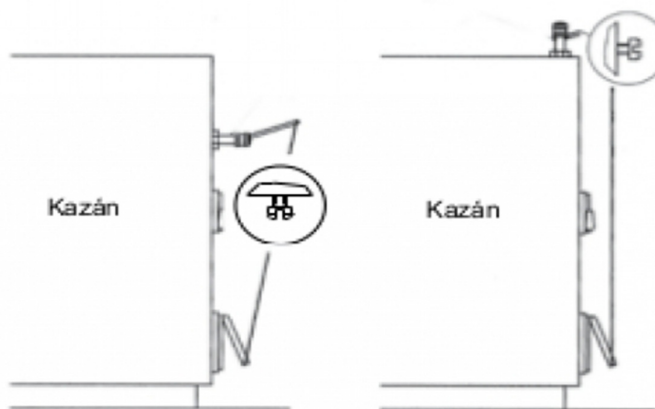


*Darbības princips

Ūdens temperatūras izmaiņas katlā iedarbojas uz vasku termoregulatorā, kas saraujas vai izplešas. Vielas apjoma izmaiņas reaģē uz rokturi, kas paceļ vai nolaiž aizbīdņi, līdz ar to regulējot gaisa plūsmu katla sadegšanas kamerā.

*Montāža

RT10N sērijas vilkmes regulatoru var uzstādīt uz katla gan horizontāli (no priekšas), gan vertikāli (no augšas). Pie horizontālas uzstādīšanas fiksējošajai skrūve jābūt virzienā uz leju (attēls Nr.1). Temperatūru nolasa augšējā lodziņā. Pie vertikālas montāžas fiksējošajai skrūve jābūt virzienā uz priekšu (attēls Nr.2). Temperatūru nolasa priekšējā lodziņā.



Nr.1

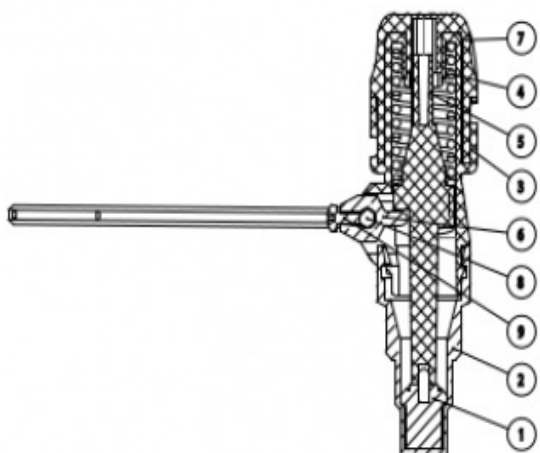
Nr.2

*Tehniskais raksturojums

Maksimālā ūdens temperatūra	120°C
Uzstādīšanas diapazons	30-100°C
Maksimālā gaita	80 mm

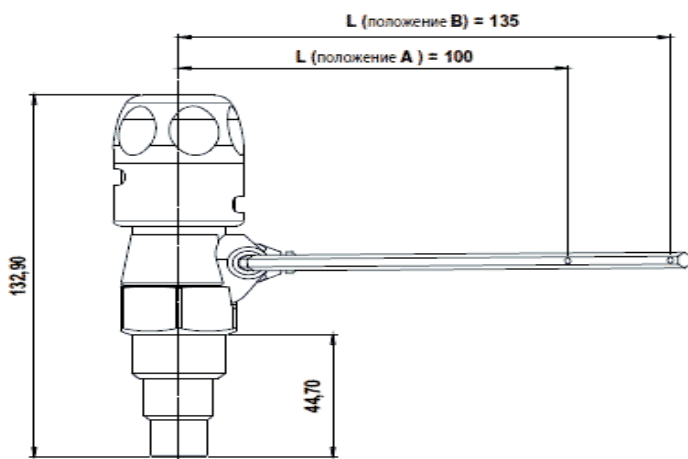
*Izstrādājuma konstrukcija

Čaula	Bronzas
Rokturis un korpus	Termo izturīga plastmasa
Ķēde un svira	Metāls
Vītnes pievienojums	UNI-ISO228/1-G3/4" HP
Čaula	¾"x71.0 mm
Termo jutīgs elements	Viendaļīgs pildīts ar vasku



- 1.Termojutīgs elements
- 2.Iegremdējamā čaula
- 3.Vilkmes regulatora korpus
- 4.Atspere
- 5.Tapa
- 6.Svira turētājs
- 7.Graduēts rokturis
- 8.Svira
- 9.Svira fiksācijas skrūve

* Tehniskie izmēri RT10N



Gaita	Pozīcija
60 mm	A
80 mm	B